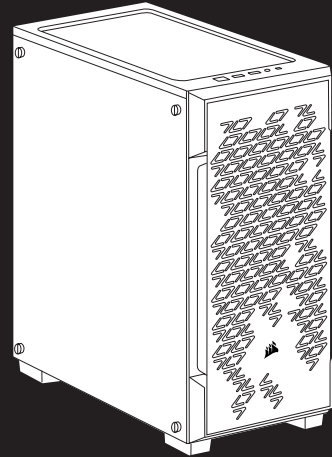




# 220T RGB



**WEB:** [corsair.com](https://corsair.com)

**PHONE:** (888) 222-4346

**WARRANTY:** [corsair.com/support/warranty](https://corsair.com/support/warranty)

**SUPPORT:** [support.corsair.com](https://support.corsair.com)

**BLOG:** [corsair.com/blog](https://corsair.com/blog)

**FORUM:** [forum.corsair.com](https://forum.corsair.com)

**YOUTUBE:** [youtube.com/corsairhowto](https://youtube.com/corsairhowto)

© 2019 CORSAIR MEMORY, Inc. All rights reserved. CORSAIR and the sails logo are registered trademarks in the United States and/or other countries. All other trademarks are the property of their respective owners. Product may vary slightly from those pictured. 49-001852 AB



# 220T RGB

Mid-Tower Gaming Case



ENGLISH .....	1
FRANÇAIS .....	11
DEUTSCH .....	21
NEDERLANDS .....	31
ITALIANO .....	41
ESPAÑOL .....	51
PORTUGUÊS .....	61
POLSKI .....	71
РУССКИЙ .....	81
العربية .....	91

## CASE SPECIFICATIONS

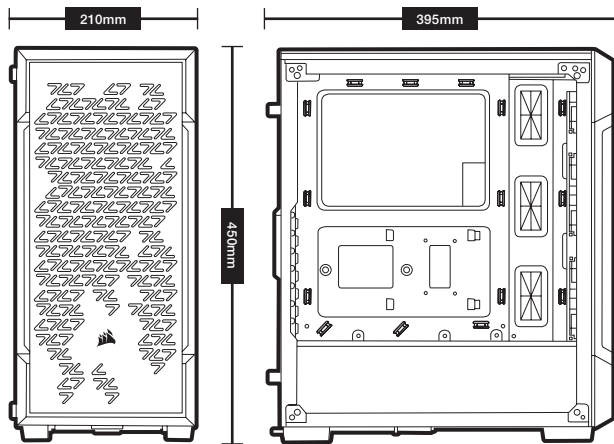
Length.....	395mm
Width.....	210mm
Height.....	450mm
Maximum GPU length.....	300mm
Maximum CPU height.....	160mm
Maximum PSU length.....	180mm

### Fan locations:

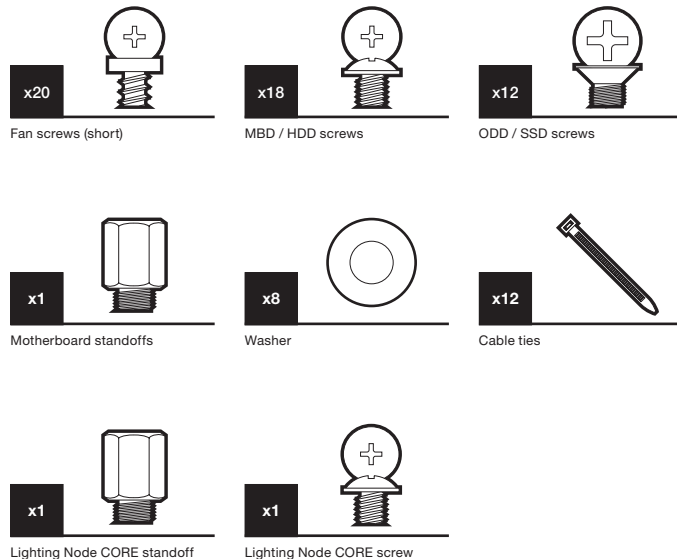
Front.....	3 x 120mm / 2 x 140mm
Top.....	2 x 120mm / 2 x 140mm
Rear.....	1 x 120mm

### Radiator compatibility:

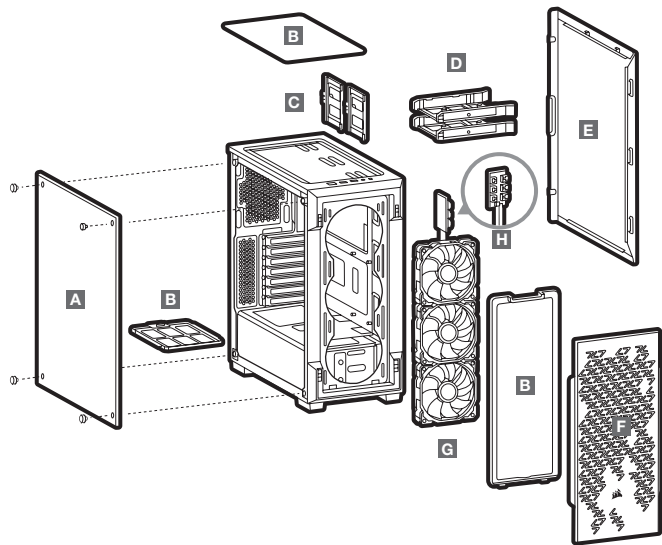
Front.....	360mm / 280mm
Top.....	240mm
Rear.....	120mm



## ACCESSORY KIT CONTENTS



## CASE FEATURES



A — TEMPERED GLASS SIDE PANEL

B — DUST FILTERS

C — SSD TRAYS

D — HDD TRAYS

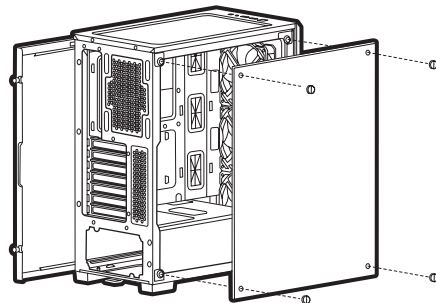
E — SOLID SIDE PANEL

F — FRONT BEZEL

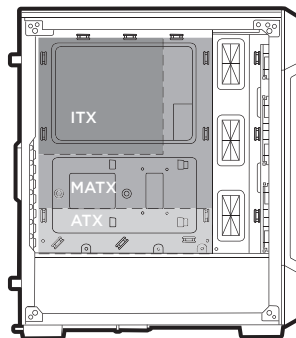
G — 3 x 120mm RGB FANS

H — LIGHTING NODE CORE

## REMOVING THE SIDE PANELS

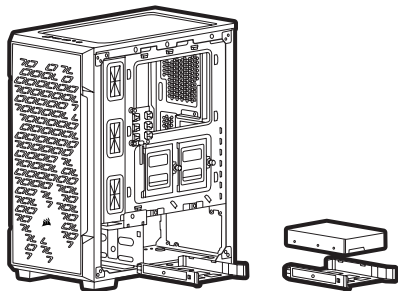


## INSTALLING THE MOTHERBOARD

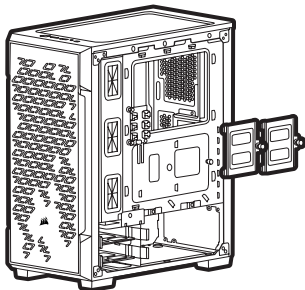




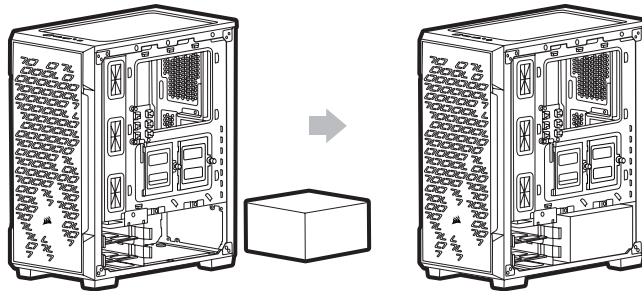
## INSTALLING HDDs



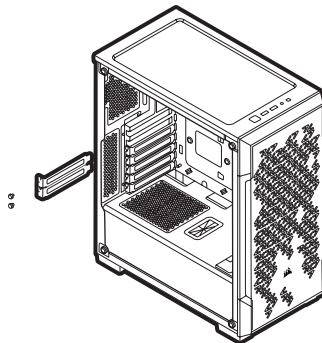
## INSTALLING SSDs



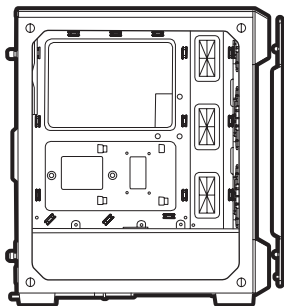
## INSTALLING PSU



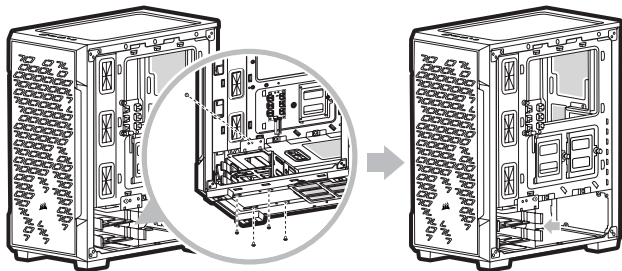
## INSTALLING PCI-e CARDS



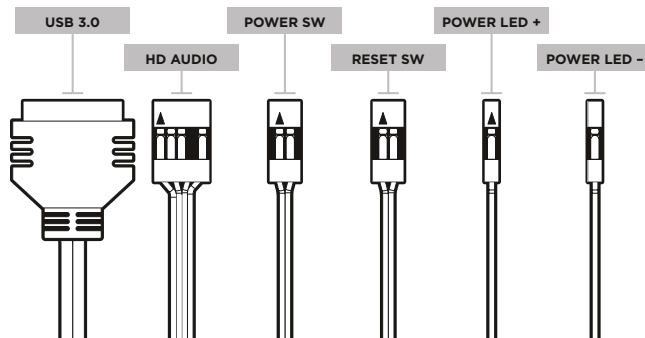
## REMOVING THE FRONT BEZEL



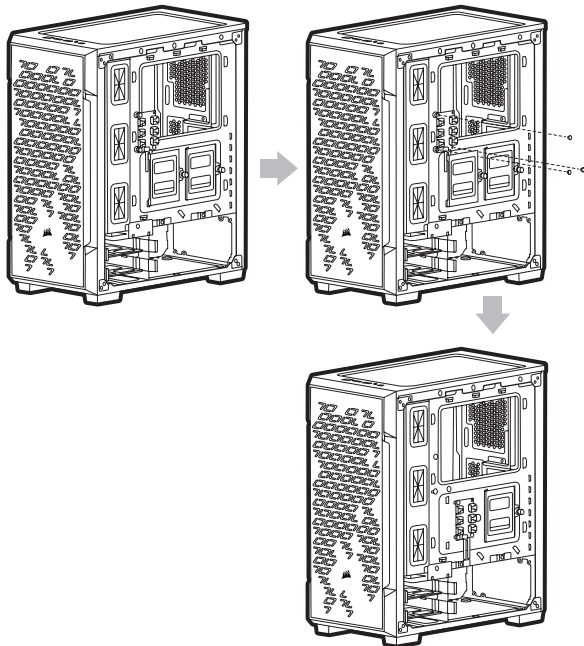
## MOVING HDD CAGE



## INSTALLING THE FRONT I/O CONNECTORS

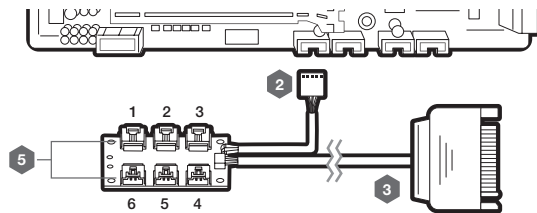


## CHANGING LOCATION OF THE LIGHTING NODE CORE



## INSTALLING THE LIGHTING NODE CORE

1. Turn your system off prior to installing your Lighting Node CORE.
2. Plug the 9-pin USB into an available internal USB 2.0 header in your system.
3. Plug the SATA connector into an available SATA connector on your PSU.
4. The Fan LED wiring must be connected to the fan hub in the order you want the lighting effects to be displayed.
5. Fans must start at "1" and continue in series. 1 > 2 > 3 > 4 > 5 > 6
6. Any fan not connected in series will break communication and the RGB LED lighting function will not work



## FREQUENTLY ASKED QUESTIONS

1. Does the polarity matter with the I/O panel's power and reset header?  
No, only the LED headers.
2. Who should I contact if I received my case damaged or one of the fans is no longer working?  
Please go to [support.corsair.com](https://support.corsair.com) and request an RMA so that we can replace the damaged part(s).
3. Where can I mount a fan?

Fan mount locations	
Front	3 x 120mm / 2 x 140mm
Top	2 x 120mm / 2 x 140mm
Rear	1 x 120mm

To learn more about this case visit the product page at [corsair.com](https://www.corsair.com).

## SPÉCIFICATIONS DU BOÎTIER

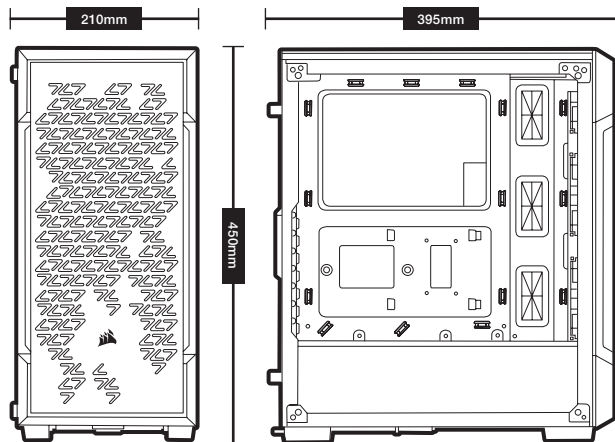
Longueur.....	395mm
Largeur.....	210mm
Hauteur.....	450mm
Longueur maximale de carte graphique.....	300mm
Hauteur maximale du processeur.....	160mm
Longueur maximale du bloc d'alimentation.....	180mm

### Emplacements des ventilateurs:

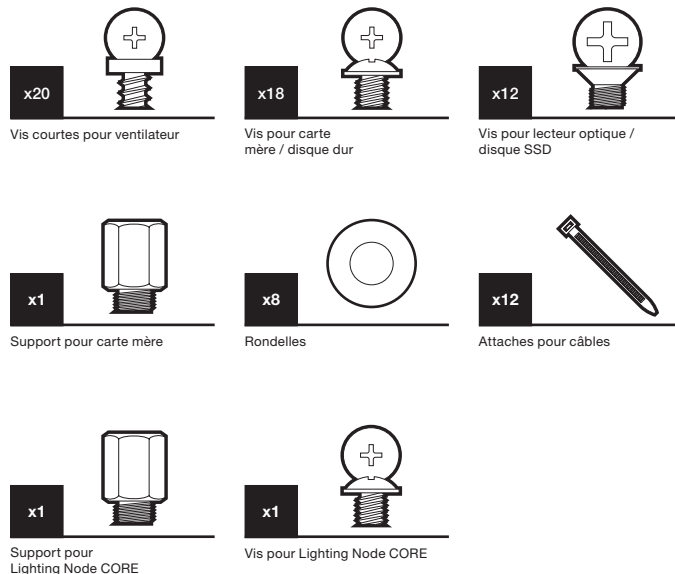
Avant.....	3 x 120mm / 2 x 140mm
Haut.....	2 x 120mm / 2 x 140mm
Arrière.....	1 x 120mm

### Compatibilité des radiateurs:

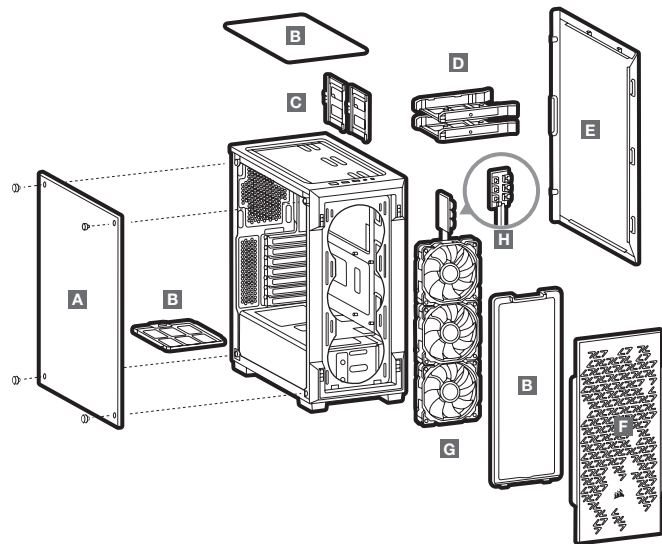
Avant.....	360mm / 280mm
Haut.....	240mm
Arrière.....	120mm



## CONTENU DU KIT D'ACCESSOIRES



## CARACTÉRISTIQUES DU BOÎTIER



A – PANNEAU LATÉRAL EN VERRE TREMPÉ

B – FILTRE ANTI-POUSSIÈRE

C – PLATEAUX DE DISQUE SSD

D – PLATEAUX DE DISQUE DUR

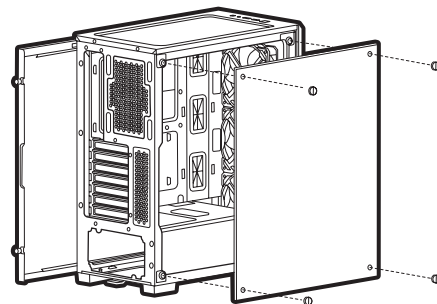
E – PANNEAU LATÉRAL PLEIN

F – PANNEAU AVANT

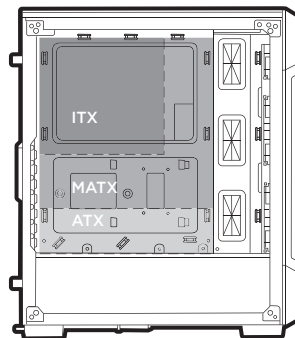
G – 3 x VENTILATEUR RGB DE 120 mm

H – LIGHTING NODE CORE

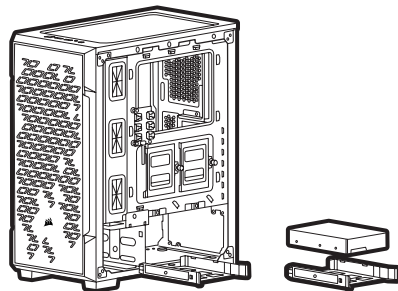
## RETRAIT DES PANNEAUX LATÉRAUX



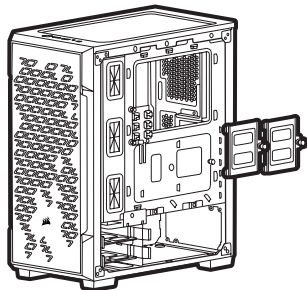
## INSTALLATION DE LA CARTE MÈRE



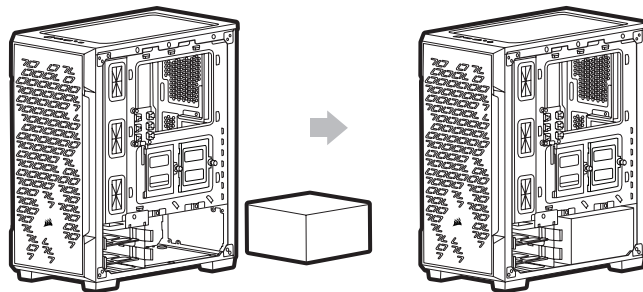
## INSTALLATION DES DISQUES DURS



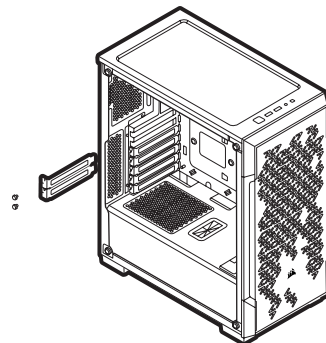
## INSTALLATION DE SSD



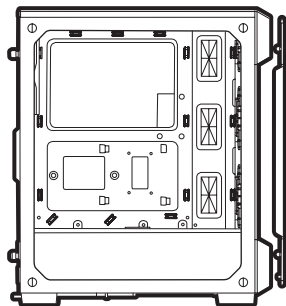
## INSTALLATION DU BLOC D'ALIMENTATION



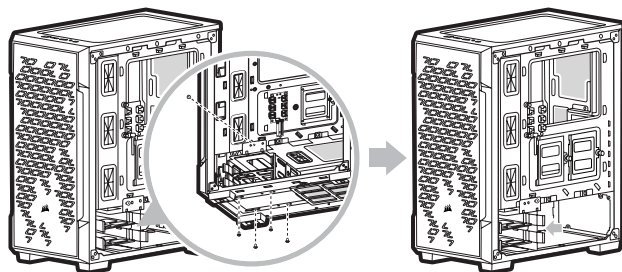
## INSTALLATION DES CARTES PCI-e



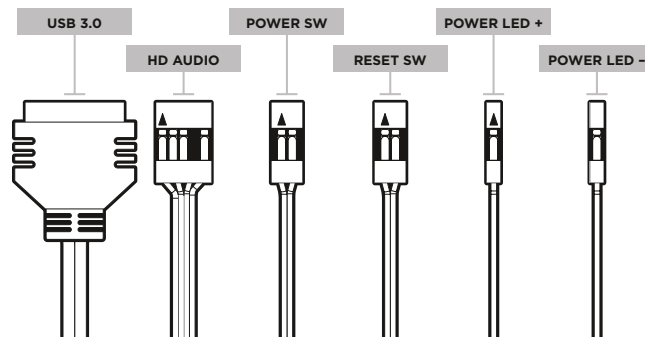
## RETRAIT DU PANNEAU AVANT



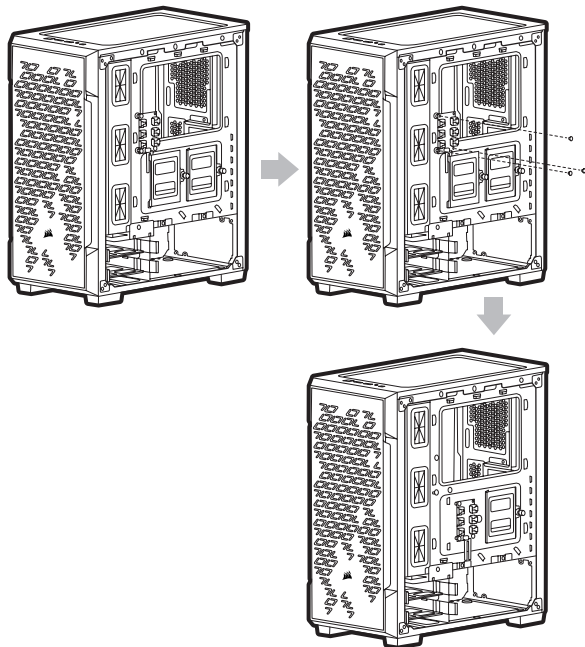
## BAIE DE DISQUE DUR AMOVIBLE



## INSTALLATION DES CONNECTEURS E/S AVANT

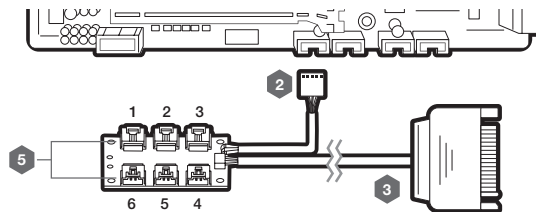


## MODIFICATION DE L'EMPLACEMENT DU LIGHTING NODE CORE



## INSTALLATION DU LIGHTING NODE CORE

1. Éteignez votre système avant d'installer le Lighting Node CORE.
2. Branchez l'USB à 9 broches sur un cavalier USB 2.0 interne disponible sur votre système.
3. Branchez le connecteur SATA dans un connecteur SATA disponible sur votre alimentation.
4. Les câbles des LED du ventilateur doivent être connectés au hub de ventilateur en respectant l'ordre des effets lumineux voulus.
5. Les ventilateurs doivent commencer à la position « 1 » et continuer en série. 1 > 2 > 3 > 4 > 5 > 6
6. Un ventilateur non connecté en série entrainera l'arrêt de la communication et de la fonction d'éclairage LED RGB.



## FOIRE AUX QUESTIONS

1. La polarité est-elle importante pour l'alimentation du panneau d'E/S et le cavalier de réinitialisation?  
Non, uniquement pour les cavaliers à LED.
2. À qui dois-je m'adresser si mon boîtier est endommagé à l'arrivée ou lorsqu'un ventilateur ne fonctionne plus?  
Veuillez vous rendre sur le site [support.corsair.com](http://support.corsair.com) et demandez une RMA (autorisation de retour de marchandise) pour que nous puissions remplacer la ou les pièces endommagées.
3. Où puis-je monter un ventilateur?

Emplacements des fixations de ventilateur	
Avant	3 x 120mm / 2 x 140mm
Haut	2 x 120mm / 2 x 140mm
Arrière	1 x 120mm

Pour en savoir plus sur ce boîtier, veuillez vous rendre sur le site [corsair.com](http://corsair.com), à la page des produits.



## TECHNISCHE DATEN DES GEHÄUSES

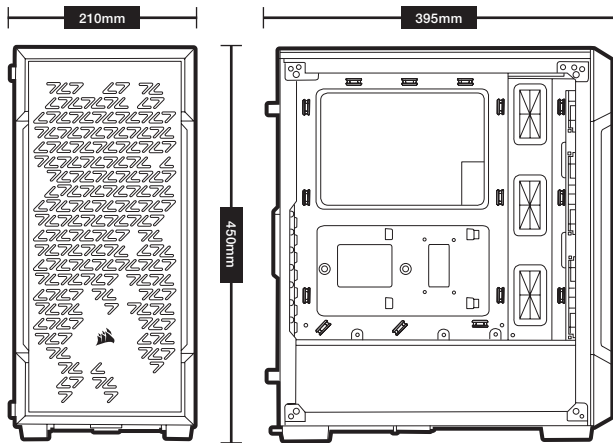
Länge.....	395mm
Breite.....	210mm
Höhe.....	450mm
Maximale GPU-Länge.....	300mm
Maximale CPU-Höhe.....	160mm
Maximale Netzteil-Länge.....	180mm

### Lüfterpositionen:

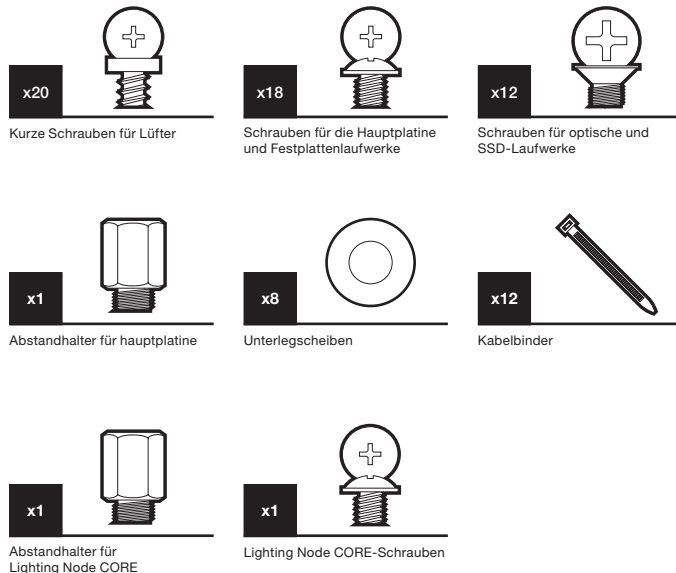
Vorderseite.....	3 x 120mm / 2 x 140mm
Oben.....	2 x 120mm / 2 x 140mm
Rückseite.....	1 x 120mm

### Radiatorkompatibilität:

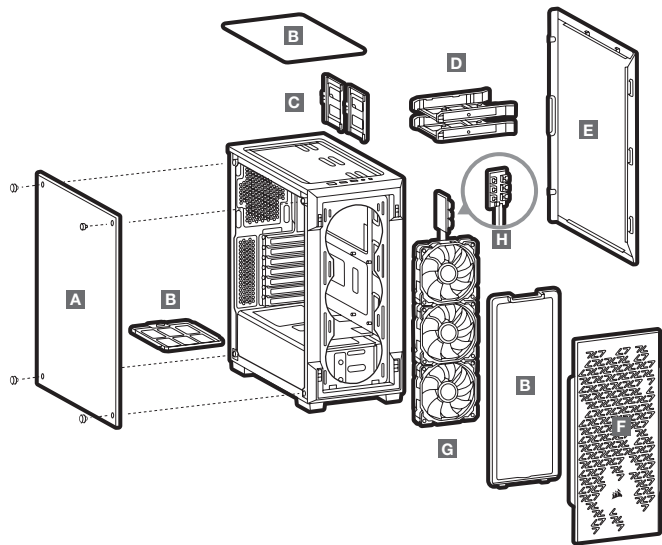
Vorderseite.....	360mm / 280mm
Oben.....	240mm
Rückseite.....	120mm



## INHALT DES ZUBEHÖRITS



## FUNKTIONSMERKMALE DES GEHÄUSES



A – SEITENABDECKUNG AUS GEHÄRTETEM GLAS

B – STAUBFILTER

C – SSD-SCHÄCHTE

D – HDD-SCHÄCHTE

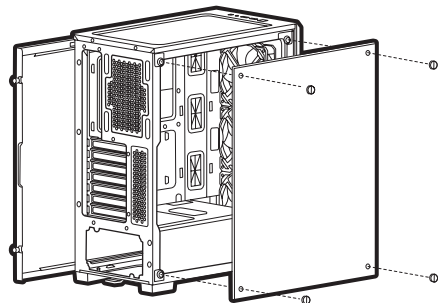
E – MASSIVE SEITENABDECKUNG

F – BLENDE VORDERSEITE

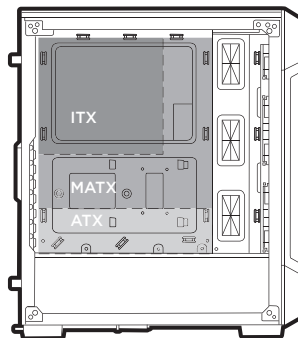
G – 3 × RGB-LÜFTER, 120 mm

H – LIGHTING NODE CORE

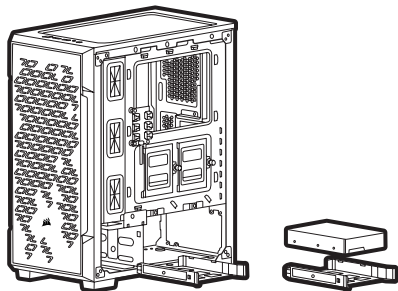
## ABNEHMEN DER SEITENPLATTEN



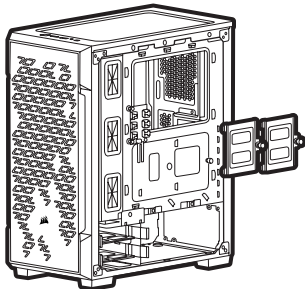
## INSTALLATION DES MOTHERBOARDS



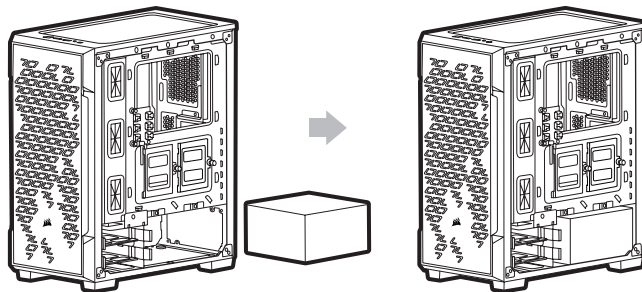
## INSTALLATION VON HDD-LAUFWERKEN



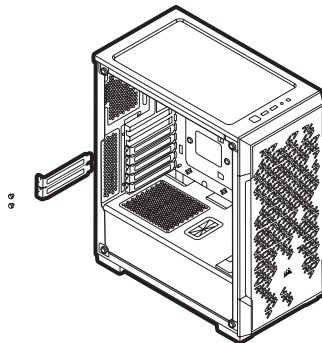
## INSTALLATION VON SSD-LAUFWERK



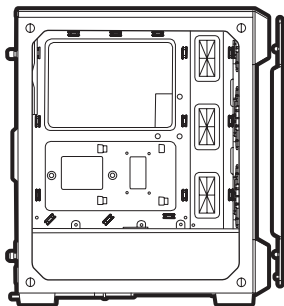
## INSTALLATION DES NETZTEILS (PSU)



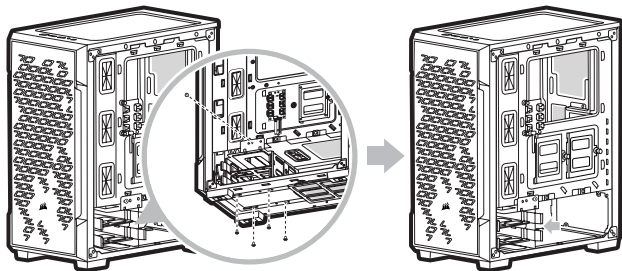
## INSTALLIEREN VON PCI-e-KARTEN



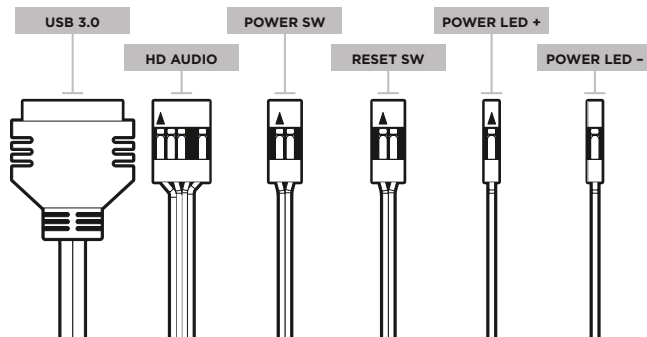
## ABNEHMEN DER VORDEREN BLENDE



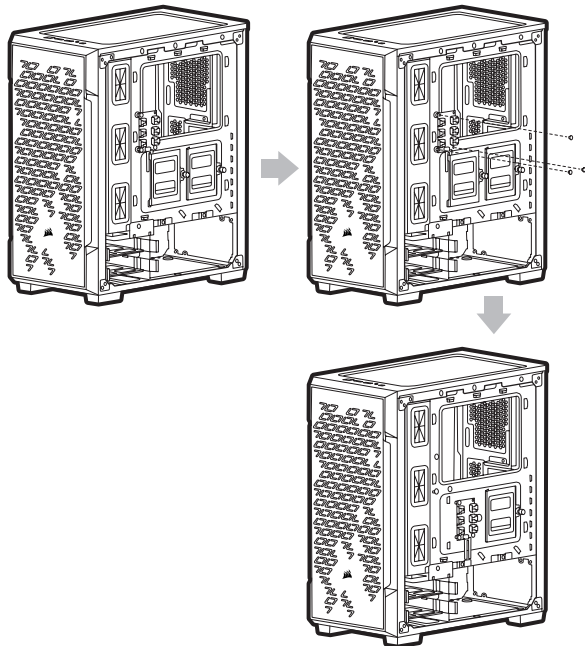
## ABNEHMBARER FESTPLATTENKÄFIG



## INSTALLATION DER VORDEREN I/O -ANSCHLÜSSE

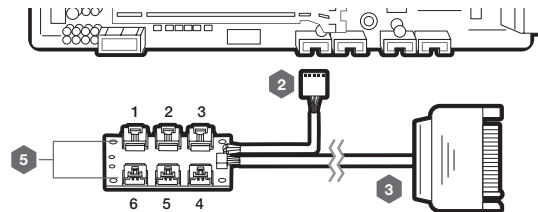


## ÄNDERN DER POSITION DES LIGHTING NODE CORE



## INSTALLATION DES LIGHTING NODE CORE

1. Schalten Sie Ihren Computer aus, bevor Sie den Lighting Node CORE installieren.
2. Verbinden Sie das 9-polige Ende des USB-Kabels mit einem freien internen USB-2.0-Anschluss Ihres Computers.
3. Verbinden Sie den SATA-Stecker mit einem freien SATA-Anschluss Ihres Netzteils.
4. Die LED-Kabel des Lüfters müssen in der Reihenfolge an die Lüfternabe angeschlossen werden, in der die Lichteffekte angezeigt werden sollen.
5. Die Lüfter müssen bei „1“ beginnen und in numerischer Reihenfolge angeordnet werden: 1 > 2 > 3 > 4 > 5 > 6
6. Jeder Lüfter, der nicht in der richtigen Reihenfolge angeschlossen ist, unterbricht die Kommunikation und damit das Funktionieren der RGB-LED-Beleuchtungsfunktion.



## HÄUFIG GESTELLTE FRAGEN

1. Muss bei der Ein/Austaste und dem Rücksetzschalter der I/O-Abdeckung die Polarität beachtet werden?  
Nein, nur bei den LED-Headern.
2. An wen kann ich mich wenden, wenn ich ein beschädigtes Gehäuse erhalten habe oder einer der Lüfter nicht mehr funktioniert?  
Gehen Sie zu [support.corsair.com](http://support.corsair.com) und fordern Sie eine RMA an, damit wir die beschädigten Teile ersetzen können.
3. Wo kann ich einen Lüfter anbringen?

Lüfter-Einbaupunkte	
Vorderseite	3 x 120mm / 2 x 140mm
Oberseite	2 x 120mm / 2 x 140mm
Rückseite	1 x 120mm

Weitere Informationen über dieses Gehäuse finden Sie auf der Produktseite bei [corsair.com](http://corsair.com).

## SPECIFICATIES BEHUIZING

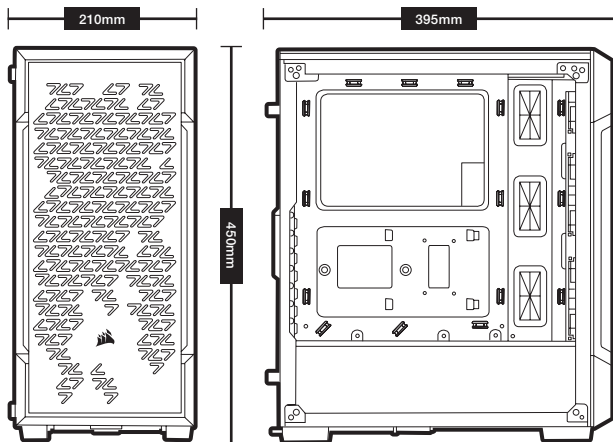
Lengte .....	395mm
Breedte .....	210mm
Hoogte .....	450mm
Maximale GPU-lengte .....	300mm
Maximale CPU-hoogte .....	160mm
Maximale PSU-lengte .....	180mm

### Fanlocaties:

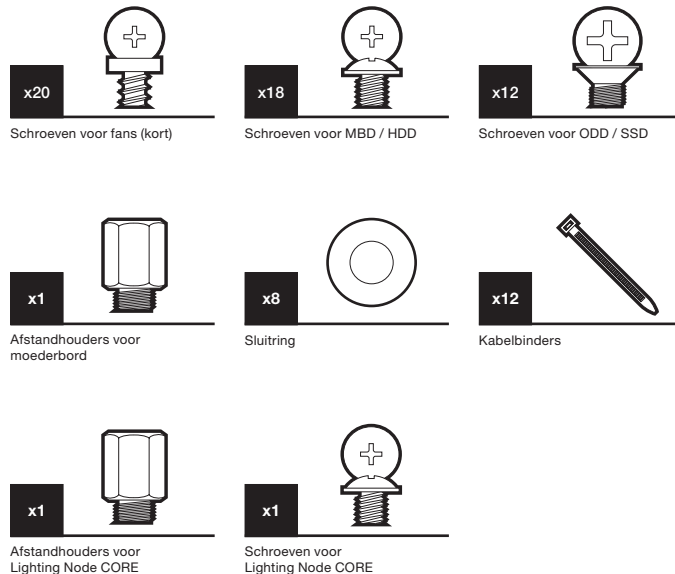
Voorzijde .....	3 x 120mm / 2 x 140mm
Bovenzijde .....	2 x 120mm / 2 x 140mm
Achterzijde .....	1 x 120mm

### Radiatorcompatibiliteit:

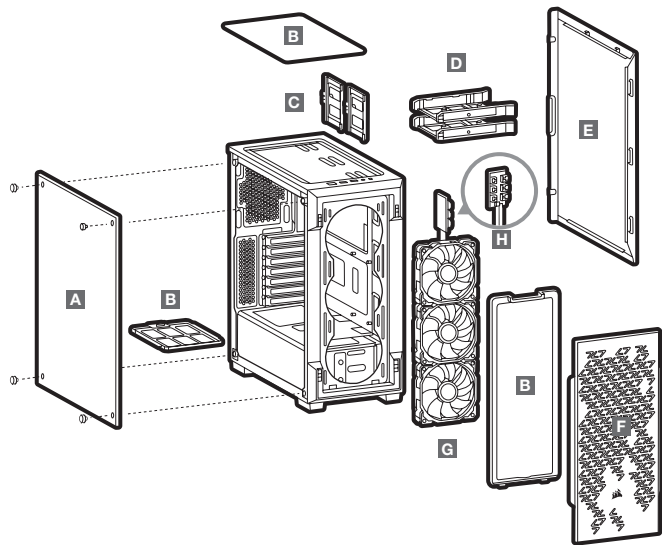
Voorzijde .....	360mm / 280mm
Bovenzijde .....	240mm
Achterzijde .....	120mm



## INHOUD ACCESSOIRESKIT



## ONDERDELEN VAN DE BEHUIZING



A – ZIJPANEEL VAN GEHARD GLAS

B – STOFFILTERS

C – SSD-LADES

D – HDD-LADES

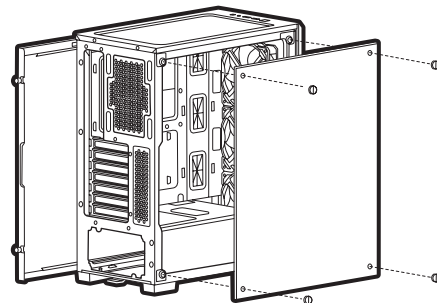
E – MASSIEF ZIJPANEEL

F – VOORPANEEL

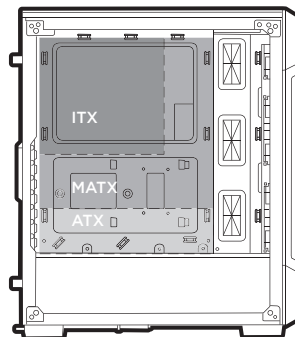
G – 3 x 120mm RGB-FANS

H – CORE-VERLICHTINGSKNOOPPUNT

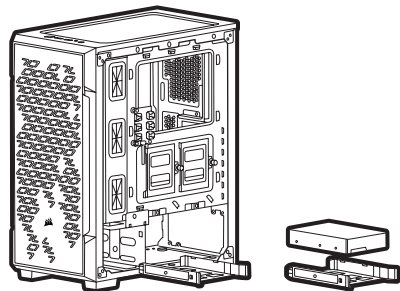
## DE ZIJPANELEN VERWIJDEREN



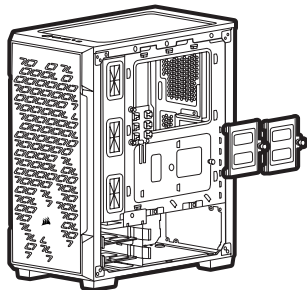
## HET MOEDERBORD INSTALLEREN



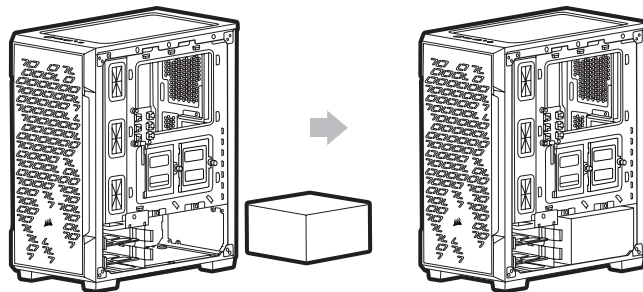
## HDD's INSTALLEREN



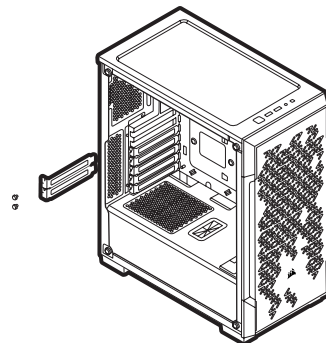
## SSD's INSTALLEREN



## PSU INSTALLEREN

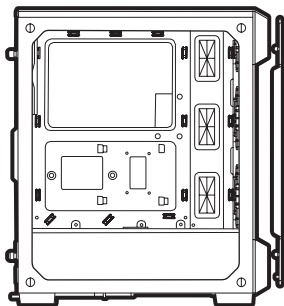


## PCI-e-KAARTEN INSTALLEREN

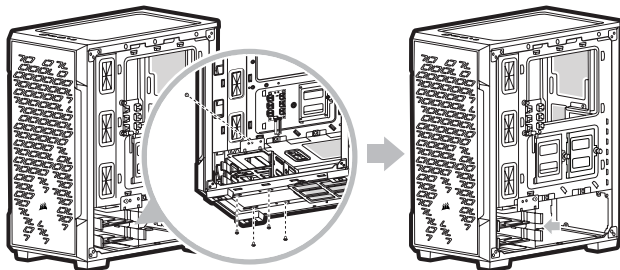




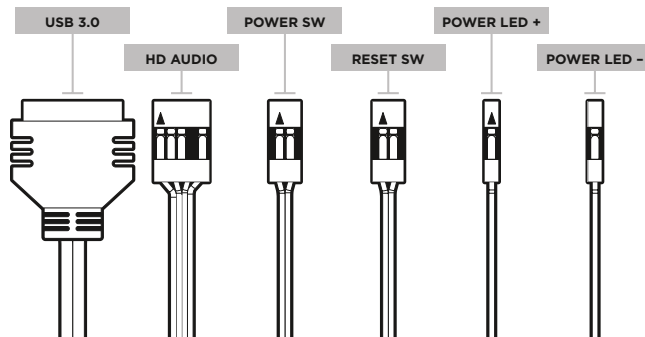
## HET VOORPANEEL VERWIJDEREN



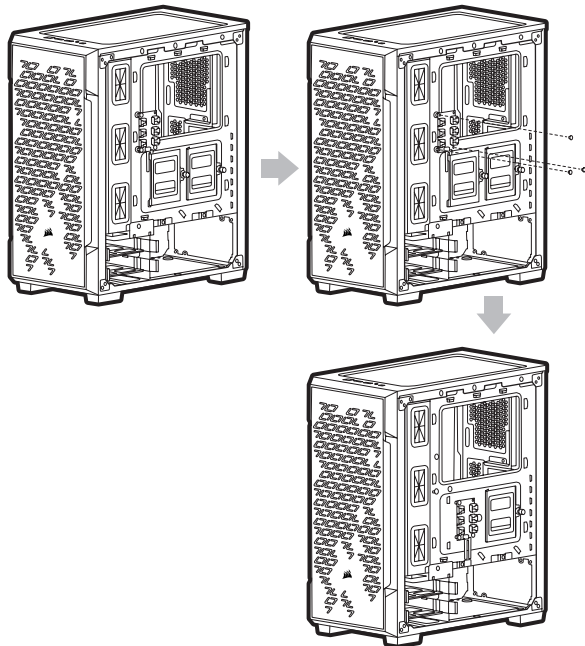
## HDD-BEHUIZING VERPLAATSEN



## DE I/O-CONNECTOREN AAN DE VOORZIJDE INSTALLEREN

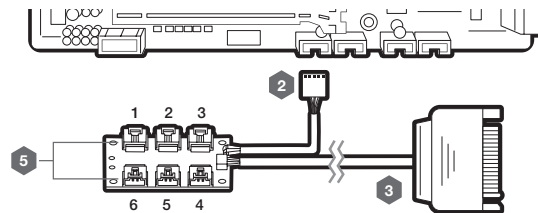


## LOCATIE VAN HET CORE-VERLICHTINGSKNOOPPUNT WIJZIGEN



## HET CORE-VERLICHTINGSKNOOPPUNT INSTALLEREN

1. Schakel het systeem uit voordat je het CORE-verlichtingsknooppunt installeert.
2. Sluit de 9-pins USB aan op een beschikbare interne USB 2.0-header in het systeem.
3. Sluit de SATA-connector aan op een beschikbare SATA-connector op de PSU.
4. Als je de verlichtingseffecten wilt gebruiken, moet de ledbedrading van de fan verbonden zijn met het ventilatorknooppunt.
5. Fans moeten starten bij "1" en doorgaan in serie. 1 > 2 > 3 > 4 > 5 > 6.
6. Als een fan niet in serie is geschakeld, wordt de communicatie verbroken en werkt de RGB-ledverlichting niet.



## VEELGESTELDE VRAGEN

1. Is de polariteit van belang voor de aan/uit- en resetheader van het I/O-paneel?  
Nee, alleen voor de ledheaders.
2. Met wie moet ik contact opnemen als de behuizing beschadigd is of als een van de fans niet meer werkt?  
Ga naar [support.corsair.com](http://support.corsair.com) en vraag een RMA aan zodat we de beschadigde onderdelen kunnen vervangen.
3. Waar kan ik een fan installeren?

Installatielocaties voor fans	
Voorzijde	3 x 120mm / 2 x 140mm
Bovenzijde	2 x 120mm / 2 x 140mm
Achterzijde	1 x 120mm

Ga naar de productpagina op [corsair.com](http://corsair.com) voor meer informatie over deze behuizing.

## SPECIFICHE CASE

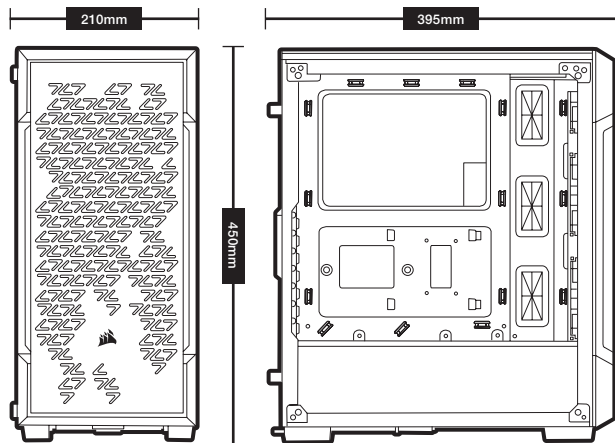
Lunghezza .....	395mm
Larghezza .....	210mm
Altezza .....	450mm
Lunghezza massima GPU.....	300mm
Altezza massima CPU.....	160mm
Lunghezza massima alimentatore.....	180mm

### Posizioni delle ventole:

Anteriore .....	3 x 120mm / 2 x 140mm
Superiore .....	2 x 120mm / 2 x 140mm
Posteriore .....	1 x 120mm

### Compatibilità radiatore:

Anteriore .....	360mm / 280mm
Superiore .....	240mm
Posteriore .....	120mm

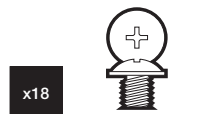


## CONTENUTO KIT DI ACCESSORI



x20

Viti ventola (corte)



x18

Viti per scheda madre /  
unità HDD

x12

Viti per unità ODD / SSD



x1

Distanziatori per la scheda  
madre

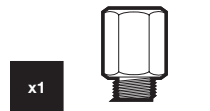
x8

Rondella

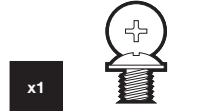


x12

Fascette fermacavo



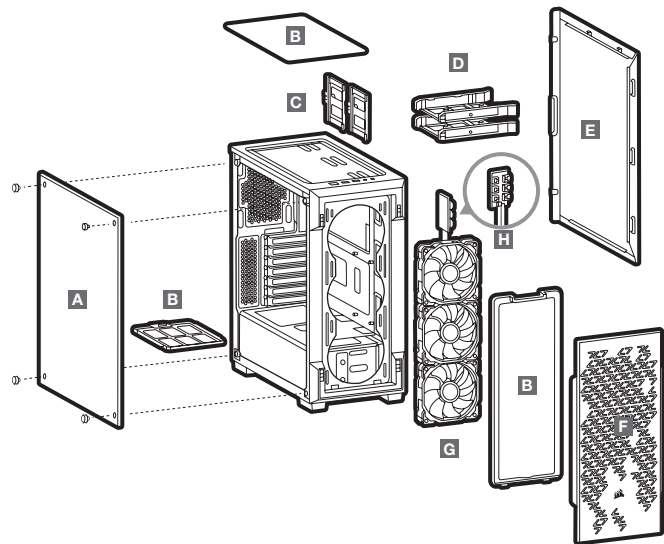
x1

Distanziatore  
Lighting Node CORE

x1

Viti per Lighting Node CORE

## CARATTERISTICHE CASE



A – PANNELLO LATERALE IN VETRO TEMPRATO

B – FILTRI ANTIPOLVERE

C – VASSOI PER UNITÀ SSD

D – VASSOI PER UNITÀ HDD

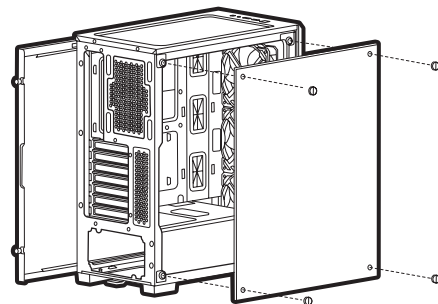
E – PANNELLO LATERALE SENZA FINESTRA

F – LUNETTA ANTERIORE

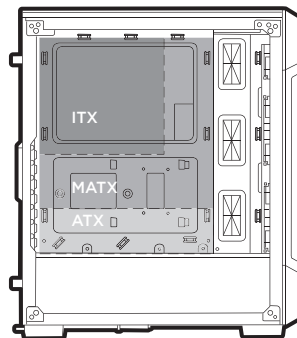
G – 3 VENTOLE RGB DA 120 mm

H – LIGHTING NODE CORE

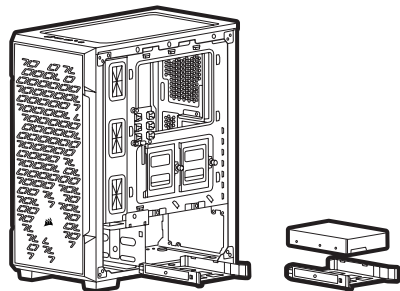
## RIMOZIONE DEI PANNELLI LATERALI



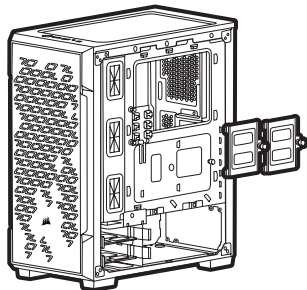
## INSTALLAZIONE DELLA SCHEDA MADRE



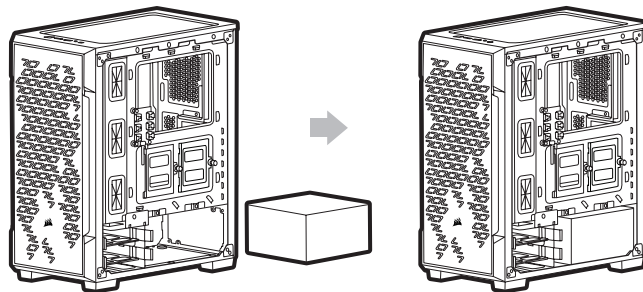
## INSTALLAZIONE DELLE UNITÀ HDD



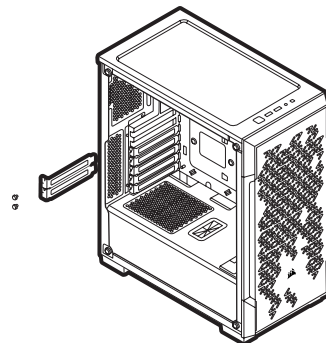
## INSTALLAZIONE DELLE UNITÀ SSD



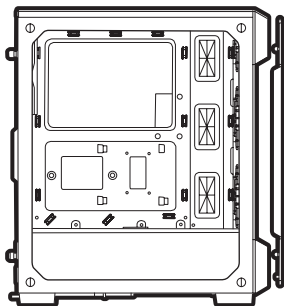
## INSTALLAZIONE DELL'ALIMENTATORE



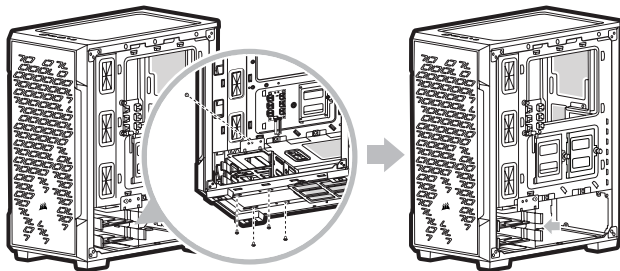
## INSTALLAZIONE DELLE SCHEDE PCI-e



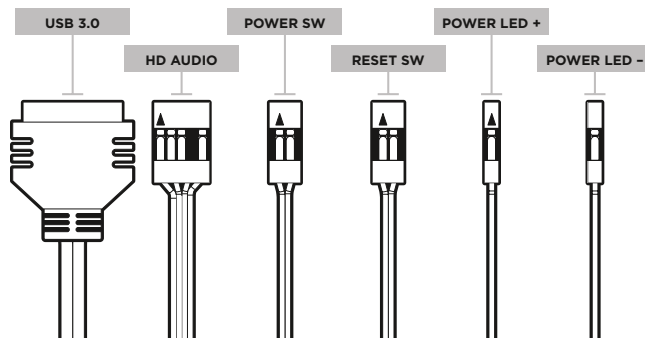
## RIMOZIONE DELLA LUNETTA ANTERIORE



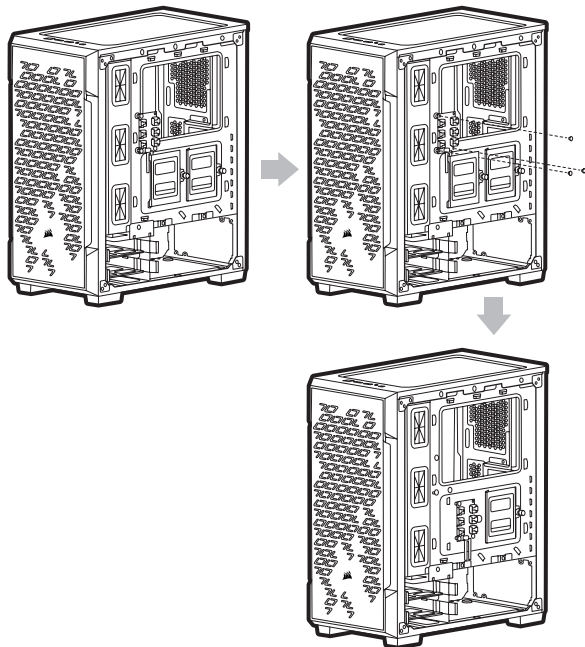
## SCOMPARTO DISCO RIGIDO RIMOVIBILE



## INSTALLAZIONE DEI CONNETTORI I/O FRONTALI

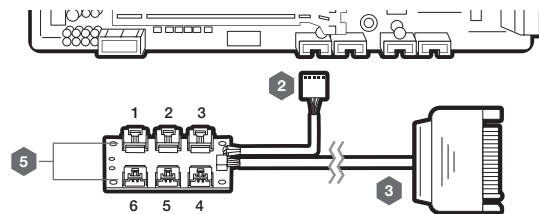


## MODIFICA DELLA POSIZIONE DI LIGHTING NODE CORE



## INSTALLAZIONE DI LIGHTING NODE CORE

1. Spegner il sistema prima di procedere all'installazione di Lighting Node CORE.
2. Collegare il cavo USB a 9 pin a un header USB 2.0 interno disponibile nel sistema.
3. Collegare il connettore SATA a un connettore SATA disponibile nell'alimentatore.
4. Il cablaggio dei LED delle ventole va effettuato con l'apposito hub al fine di visualizzare gli effetti luminosi.
5. Le ventole devono iniziare dal n. "1" e continuare in serie. 1 > 2 > 3 > 4 > 5 > 6
6. Un'eventuale ventola non collegata in serie interromperà la comunicazione impedendo il funzionamento dell'illuminazione a LED RGB.



## DOMANDE FREQUENTI

1. La questione delle polarità ha a che fare con i connettori di resettaggio e di alimentazione del pannello I/O?  
No, solo con i connettori LED.
2. Chi è necessario contattare se si riceve un case danneggiato oppure se una delle ventole non funziona più?  
Visitare il sito [support.corsair.com](http://support.corsair.com) e richiedere un RMA in modo da permetterci di sostituire le parti danneggiate.
3. Dove è possibile montare una ventola?

Posizioni di montaggio delle ventole	
Anteriore	3 x 120mm / 2 x 140mm
Superiore	2 x 120mm / 2 x 140mm
Posteriore	1 x 120mm

Per saperne di più su questo case, visita la pagina del prodotto sul sito [corsair.com](http://corsair.com).

## ESPECIFICACIONES DEL CHASIS

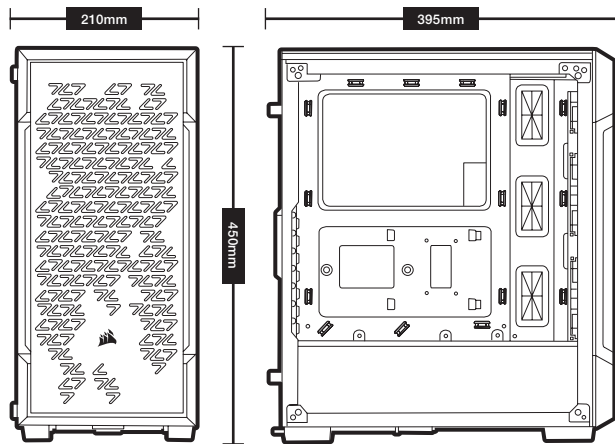
Longitud.....	395mm
Anchura.....	210mm
Altura.....	450mm
Longitud máxima de GPU.....	300mm
Longitud máxima de CPU.....	160mm
Longitud máxima de la PSU .....	180mm

### Ubicación del ventilador:

Delantero .....	3 x 120mm / 2 x 140mm
Superior .....	2 x 120mm / 2 x 140mm
Posterior .....	1 x 120mm

### Compatibilidad del radiador:

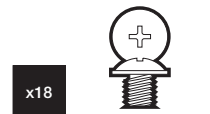
Delantero .....	360mm / 280mm
Superior .....	240mm
Posterior .....	120mm



## CONTENIDO DEL KIT DE ACCESORIOS



x20 Tornillos para ventilador (cortos)



x18 Tornillos para MBD / HDD



x12 Tornillos para ODD / SSD



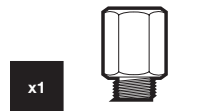
x1 Separador para placa base



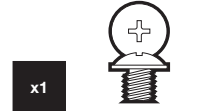
x8 Arandelas



x12 Abrazaderas para cables



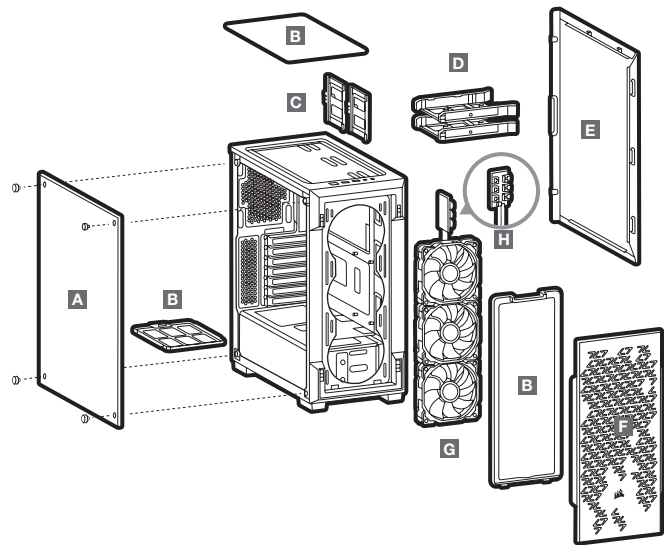
x1 Separador para Lighting Node CORE



x1 Tornillos para Lighting Node CORE



## CARACTERÍSTICAS DEL CHASIS



A – PANEL LATERAL DE CRISTAL TEMPLADO

B – FILTRO ANTIPOLVO

C – BANDEJAS PARA SSD

D – BANDEJAS PARA HDD

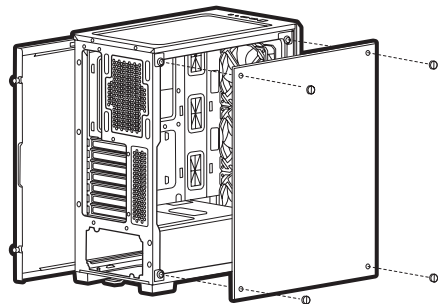
E – PANEL LATERAL SÓLIDO

F – EMBELLECEDOR FRONTAL

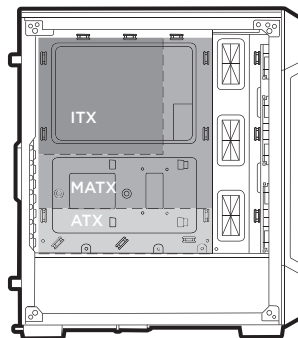
G – 3 VENTOLE RGB DA 120 mm

H – LIGHTING NODE CORE

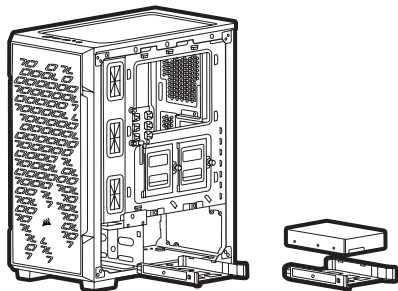
## RETIRADA DE LOS PANELES LATERALES



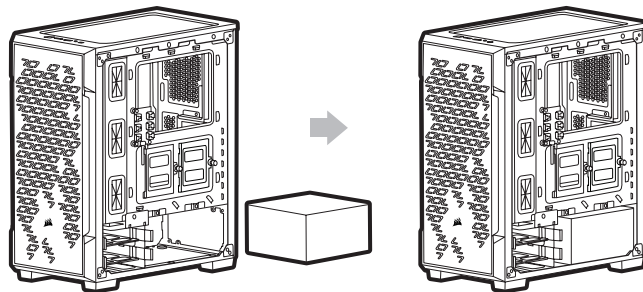
## INSTALACIÓN DE LA PLACA BASE



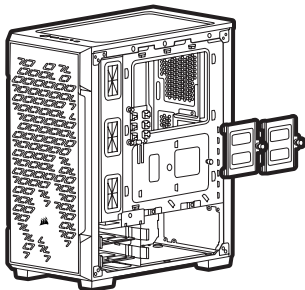
## INSTALACIÓN DE LAS UNIDADES HDD



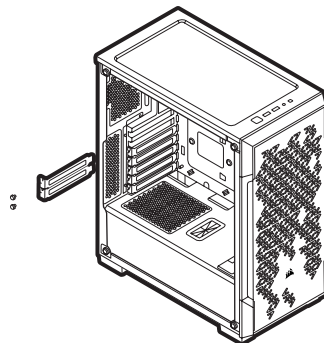
## INSTALACIÓN DE LA PSU



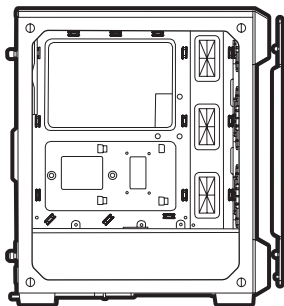
## INSTALACIÓN DE LAS UNIDADES SSD



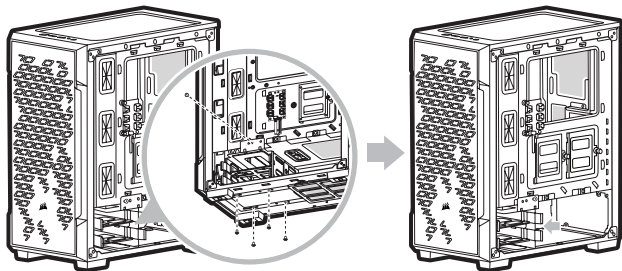
## INSTALACIÓN DE LAS TARJETAS PCI-e



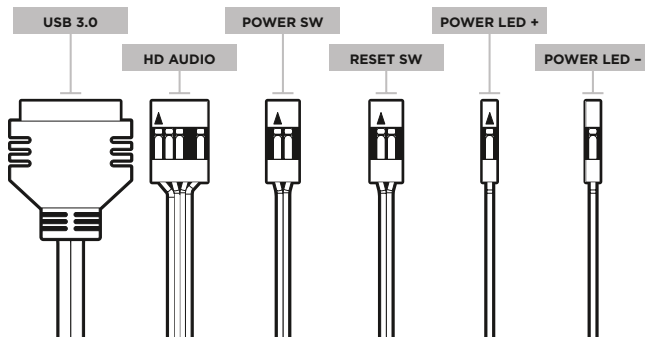
## RETIRADA DEL EMBELLECEDOR FRONTAL



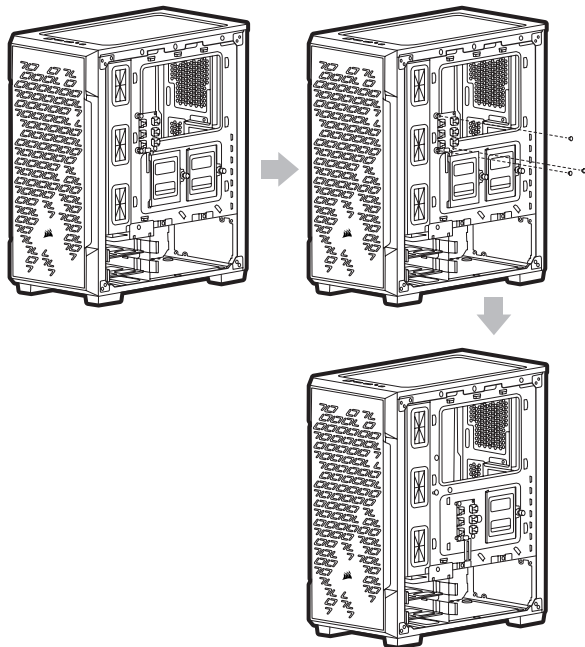
## CARCASA EXTRAÍBLE PARA HDD



## INSTALACIÓN DE LOS CONECTORES DE E/S FRONTALES

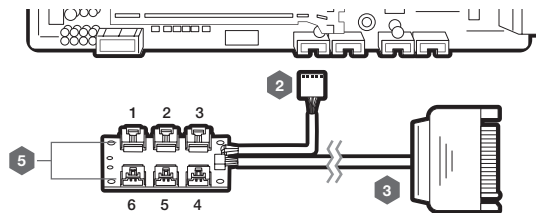


## CAMBIO DE UBICACIÓN DEL LIGHTING NODE CORE



## INSTALACIÓN DEL LIGHTING NODE CORE

1. Antes de instalar el Lighting Node CORE, apague su sistema.
2. Conecte el USB de 9 pines en un cabezal USB 2.0 interno que esté disponible en su sistema.
3. Enchufe el conector SATA en un conector SATA que esté disponible en su fuente de alimentación.
4. El cableado del ventilador LED debe conectarse a la plataforma del ventilador para poder mostrar los efectos de iluminación.
5. Los ventiladores deben empezar en «1» y continuar en serie. 1 > 2 > 3 > 4 > 5 > 6
6. Si un ventilador no está conectado en serie, se romperá la comunicación y la función de iluminación RGB LED no funcionará.



## PREGUNTAS MÁS FRECUENTES

1. ¿Hay que tener en cuenta la polaridad con la alimentación y el cabezal de restablecimiento del panel de E/S?  
No, solo los cabezales LED.
2. ¿Con quién debo ponerme en contacto si recibo mi chasis dañado o si uno de los ventiladores deja de funcionar?  
Vaya a [support.corsair.com](http://support.corsair.com) y solicite un RMA para que podamos reemplazar las piezas dañadas.
3. ¿Dónde puedo montar un ventilador?

Puntos de montaje del ventilador	
Parte delantera	3 x 120mm / 2 x 140mm
Parte superior	2 x 120mm / 2 x 140mm
Parte posterior	1 x 120mm

Para obtener más información sobre este chasis, visite la página del producto en [corsair.com](http://corsair.com).

## ESPECIFICAÇÕES DO GABINETE

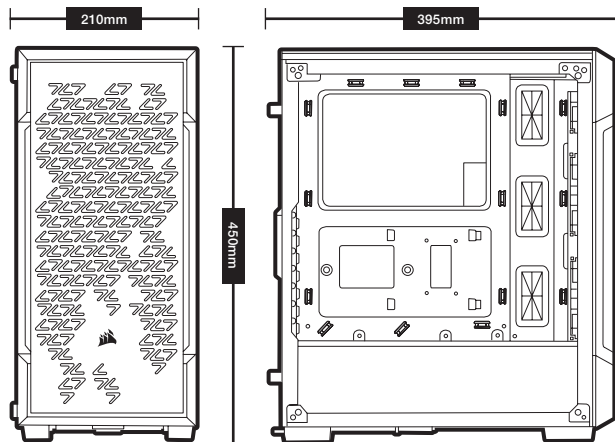
Comprimento.....	395mm
Largura.....	210mm
Altura.....	450mm
Comprimento máximo da GPU.....	300mm
Altura máxima da CPU.....	160mm
Comprimento máximo da PSU.....	180mm

### Locais das ventoinhas:

Frente.....	3 x 120mm / 2 x 140mm
Topo.....	2 x 120mm / 2 x 140mm
Traseira.....	1 x 120mm

### Compatibilidade do radiador:

Frente.....	360mm / 280mm
Topo.....	240mm
Traseira.....	120mm

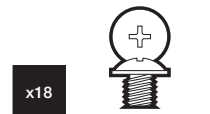


## CONTEÚDO DO KIT DE ACESSÓRIOS



x20

Parafusos para ventoinha (curtos)



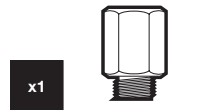
x18

Parafusos para MBD / HDD



x12

Parafusos para ODD / SSD



x1

Suportes da placa-mãe



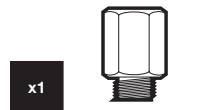
x8

Arruelas



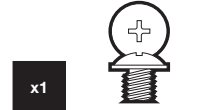
x12

Braçadeiras para cabos



x1

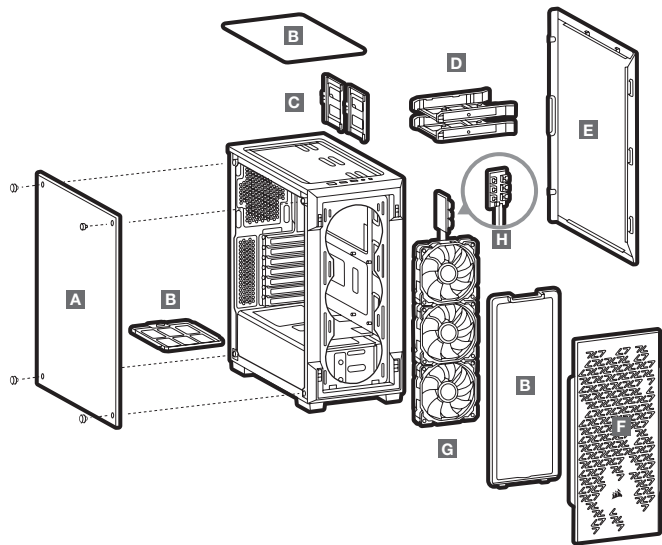
Suportes da Lighting Node CORE



x1

Parafusos para Lighting Node CORE

## RECURSOS DO GABINETE



A — PAINEL LATERAL EM VIDRO TEMPERADO

B — FILTRO DE POEIRA

C — BANDEJAS PARA SSD

D — BANDEJAS PARA HDD

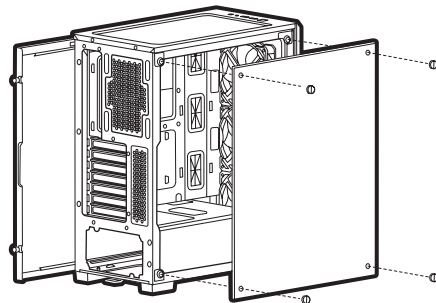
E — PAINEL LATERAL SÓLIDO

F — BISEL DIANTEIRO

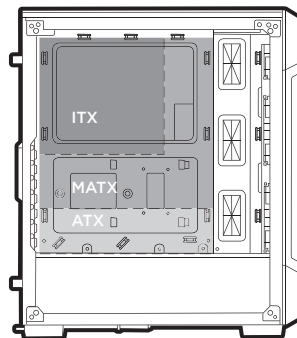
G — 3 x VENTONHA RGB DE 120 mm

H — LIGHTING NODE CORE

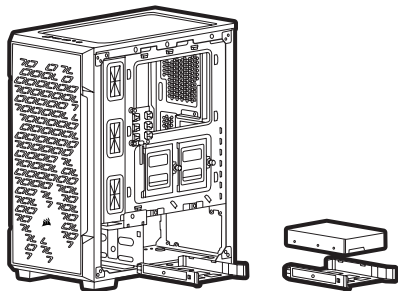
## REMOVER OS PAINÉIS LATERAIS



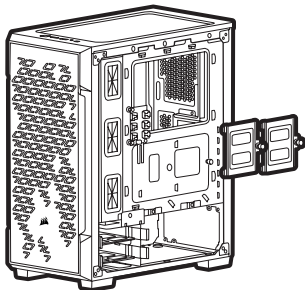
## INSTALAR A PLACA-MÃE



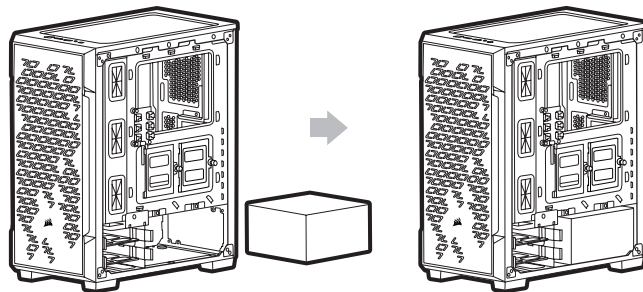
## INSTALAR HDDs



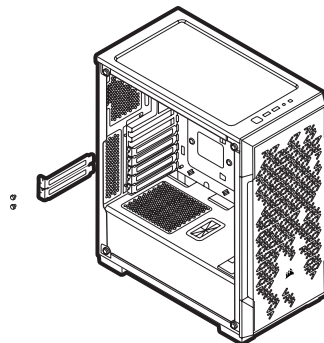
## INSTALAR SSDs



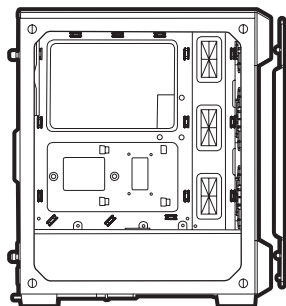
## INSTALAR A PSU



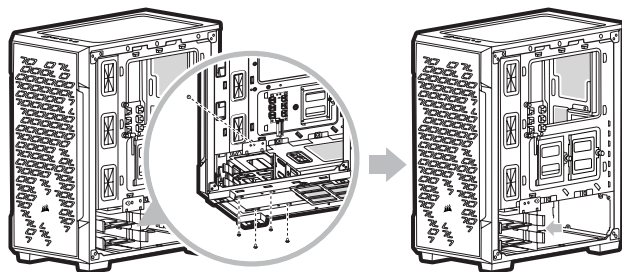
## INSTALAR PLACAS PCI-e



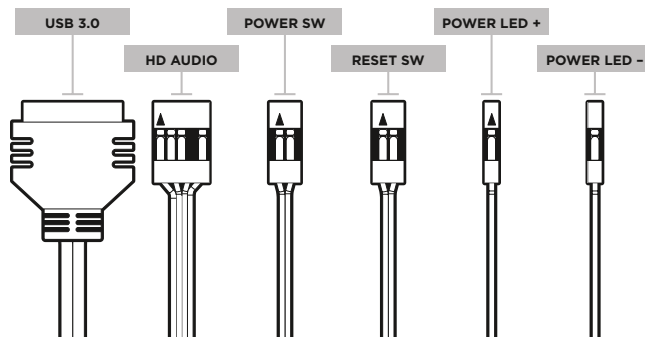
## REMOVER O BISEL DIANTEIRO



## COMPARTIMENTO PARA HDD MÓVEL

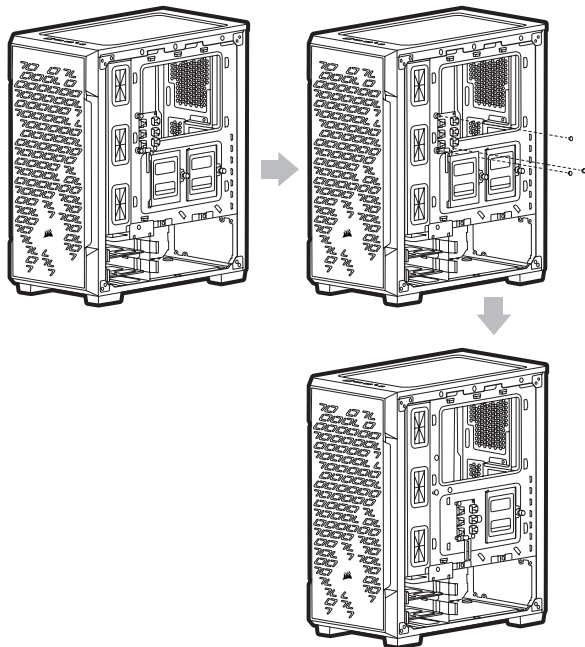


## INSTALAR OS CONECTORES DE E/S DIANTEIROS



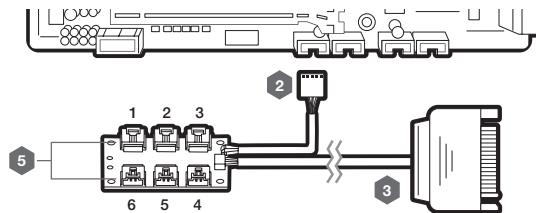


## CAMBIO DE UBICACIÓN DEL LIGHTING NODE CORE



## INSTALACIÓN DEL LIGHTING NODE CORE

1. Antes de instalar el Lighting Node CORE, apague su sistema.
2. Conecte el USB de 9 pines en un cabezal USB 2.0 interno que esté disponible en su sistema.
3. Enchufe el conector SATA en un conector SATA que esté disponible en su fuente de alimentación.
4. El cableado del ventilador LED debe conectarse a la plataforma del ventilador para poder mostrar los efectos de iluminación.
5. Los ventiladores deben empezar en «1» y continuar en serie. 1 > 2 > 3 > 4 > 5 > 6
6. Si un ventilador no está conectado en serie, se romperá la comunicación y la función de iluminación RGB LED no funcionará.



## PERGUNTAS FREQUENTES

1. A polaridade é importante quando o painel de E/S alimenta e reinicia a haste? Não, apenas as hastes do LED.
2. Quem devo contatar caso receba meu gabinete danificado ou uma das ventoinhas não estiver mais funcionando? Acesse [support.corsair.com](http://support.corsair.com) e solicite um RMA, para que possamos substituir a(s) peça(s) danificada(s).
3. Onde posso montar uma ventoinha?

Montar um fã	
Frente	3 x 120mm / 2 x 140mm
Topo	2 x 120mm / 2 x 140mm
Traseira	1 x 120mm

Para saber mais sobre este gabinete, visite a página do produto em [corsair.com](http://corsair.com)

## DANE TECHNICZNE OBUDOWY

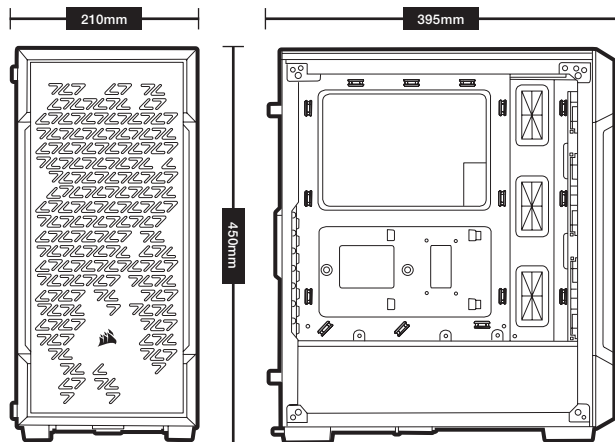
Długość.....	395mm
Szerokość.....	210mm
Wysokość.....	450mm
Maksymalna długość karty graficznej.....	300mm
Maksymalna wysokość procesora.....	160mm
Maksymalna długość zasilacza.....	180mm

### Miejsca montażu wentylatorów:

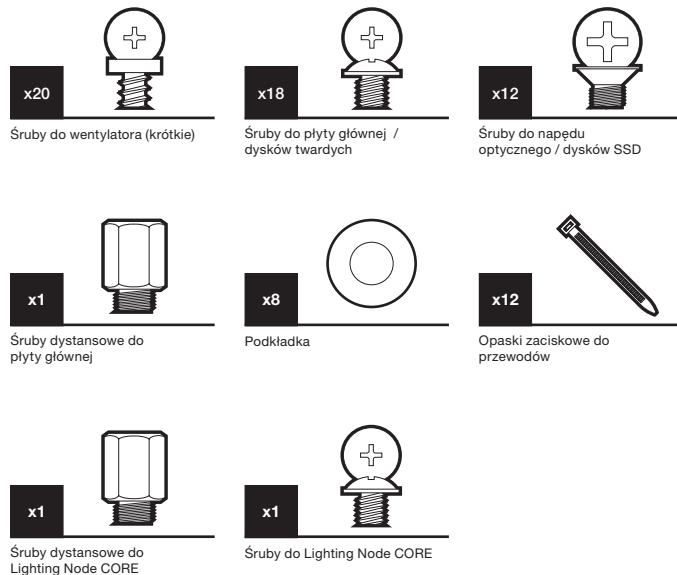
Przód.....	3 x 120mm / 2 x 140mm
Góra.....	2 x 120mm / 2 x 140mm
Tył.....	1 x 120mm

### Zgodność radiatora:

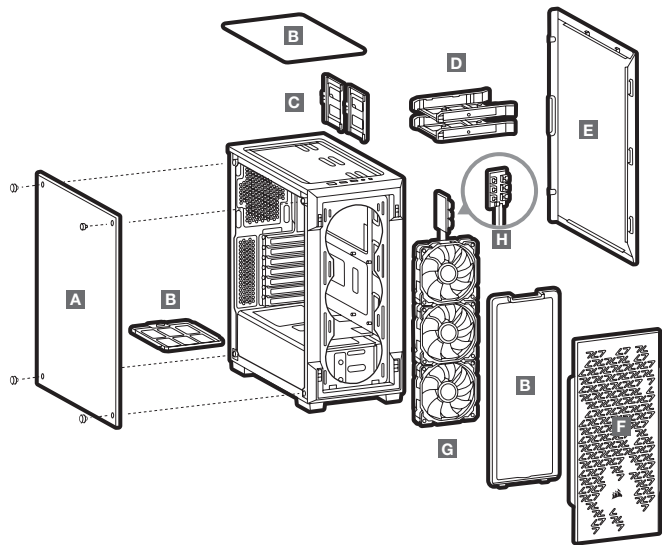
Przód.....	360mm / 280mm
Góra.....	240mm
Tył.....	120mm



## ZAWARTOŚĆ ZESTAWU AKCESORIÓW



## CECHY OBUDOWY



A – PANEL BOCZNY Z HARTOWANEGO SZKŁA

B – FILTRY PRZECIWKURZOWE

C – TACE NA DYSKI SSD

D – TACE NA DYSK TWARDE

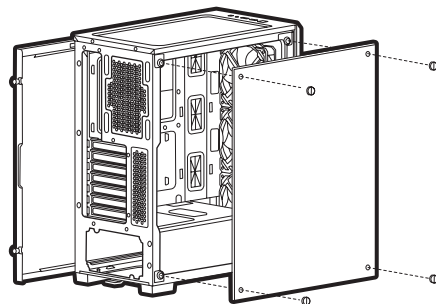
E – PEŁNY PANEL BOCZNY

F – PANEL PRZEDNI

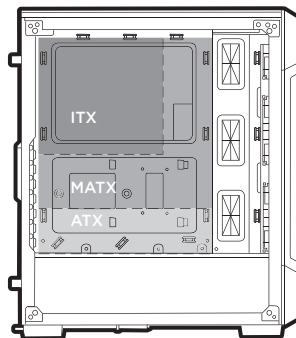
G – 3 WENTYLATORY RGB 120mm

H – KONTROLER LIGHTING NODE CORE

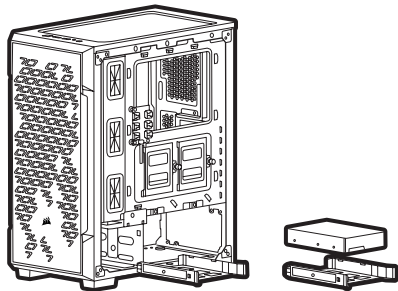
## ZDEJMOWANIE PANELI BOCZNYCH



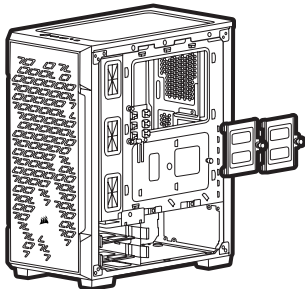
## MONTOWANIE PŁYTY GŁÓWNEJ



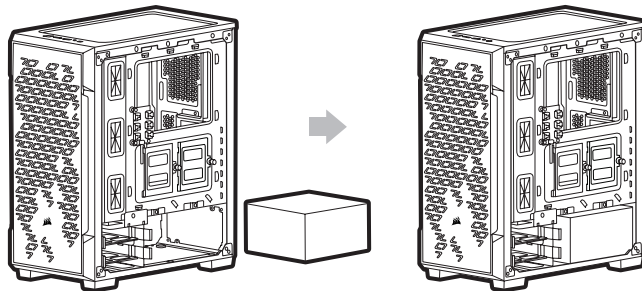
## MONTOWANIE DYSKÓW TWARDECH



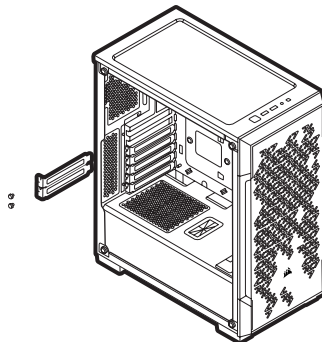
## MONTOWANIE DYSKÓW SSD



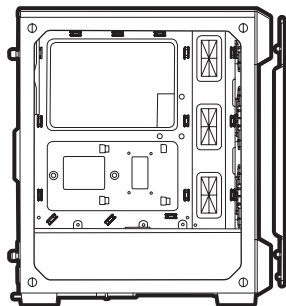
## MONTOWANIE ZASILACZA



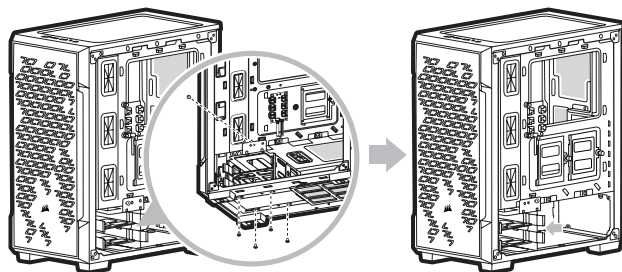
## MONTOWANIE KART PCI-e



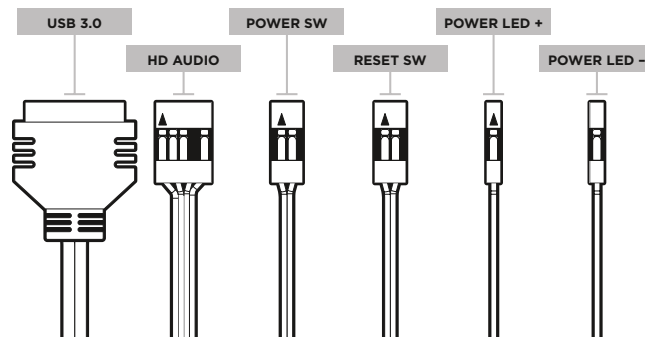
## ZDEJMOWANIE PANELU PRZEDNIEGO



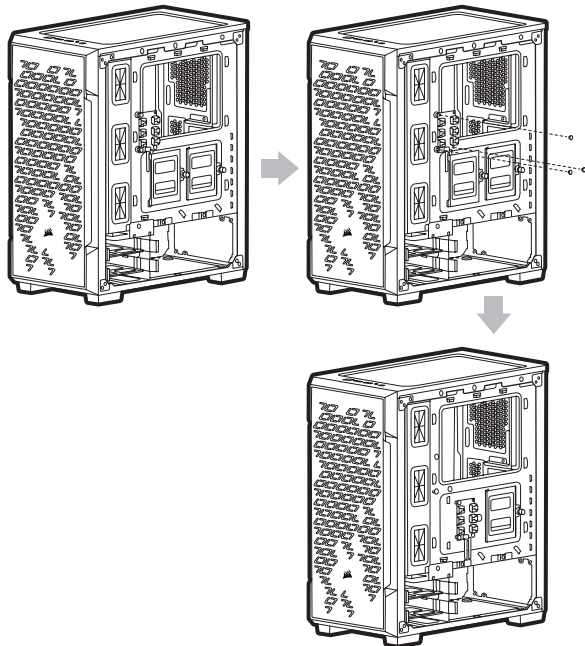
## RUCHOMA KŁATKA NA DYSK TWARDY



## MONTOWANIE PRZEDNICH ZŁĄCZY WEJŚCIA / WYJŚCIA

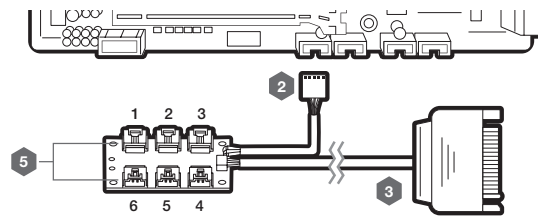


## ZMIANA LOKALIZACJI KONTROLERA LIGHTING NODE CORE



## MONTOWANIE KONTROLERA LIGHTING NODE CORE

1. Przed instalacją kontrolera Lighting Node CORE wyłącz komputer.
2. Podłącz 9-pinowy przewód USB do dostępnego wewnętrznego gniazda USB 2.0 na płycie głównej komputera.
3. Podłącz złącze SATA do dostępnego złącza SATA w zasilaczu.
4. Okablowanie LED wentylatora musi być podłączone do huba wentylatorów w takiej kolejności, w jakiej mają działać efekty świetlne.
5. Wentylatory muszą być podłączone szeregowo od „1”. 1 > 2 > 3 > 4 > 5 > 6
6. Każdy wentylator podłączony nieszerogowo przerwie łączność, a funkcja podświetlenia RGB LED nie będzie działać.



## CZĘSTO ZADAWANE PYTANIA

1. Czy biegunowość ma znaczenie w przypadku złącza zasilania i resetowania na panelu wejść / wyjść?  
Nie, jest ważna tylko w przypadku złączy podświetlenia LED.
2. Z kim mam się skontaktować, jeśli otrzymana obudowa jest uszkodzona lub nie działa jeden z wentylatorów?  
Na stronie [support.corsair.com](http://support.corsair.com) złóż wniosek o zwrot (RMA), aby umożliwić nam wymianę uszkodzonych części.
3. Gdzie można zamontować wentylator?

Miejsca montażu wentylatorów	
Przód	3 x 120mm / 2 x 140mm
Góra	2 x 120mm / 2 x 140mm
Tył	1 x 120mm

Więcej informacji na temat obudowy znajduje się na stronie produktu w witrynie [corsair.com](http://corsair.com).

## ТЕХНИЧЕСКИЕ ХАРАКТЕРИСТИКИ КОРПУСА

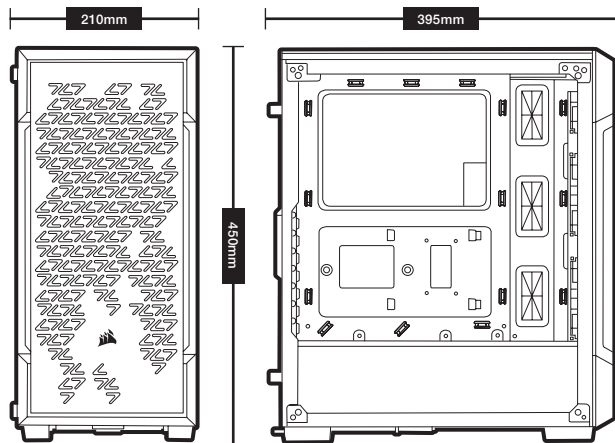
Длина .....	395mm
Ширина .....	210mm
Высота .....	450mm
Максимальная длина графического процессора .....	300mm
Максимальная высота ЦП .....	160mm
Максимальная длина блока питания .....	180mm

### Расположение вентиляторов:

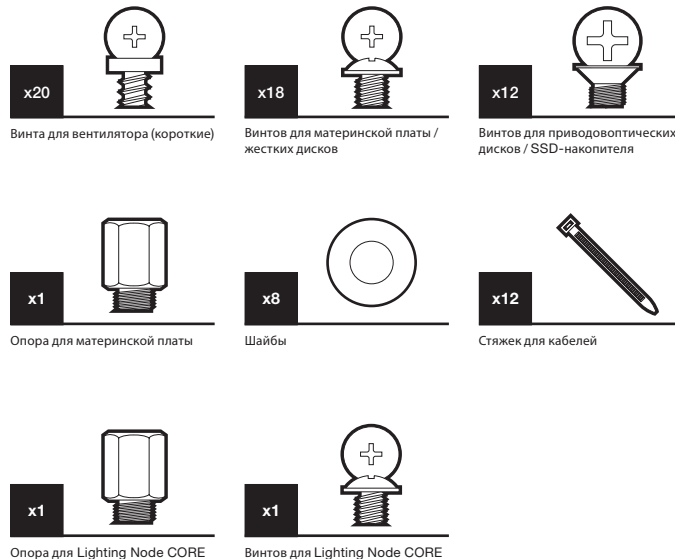
Спереди .....	3 x 120mm / 2 x 140mm
Сверху .....	2 x 120mm / 2 x 140mm
Сзади .....	1 x 120mm

### Совместимость радиаторов:

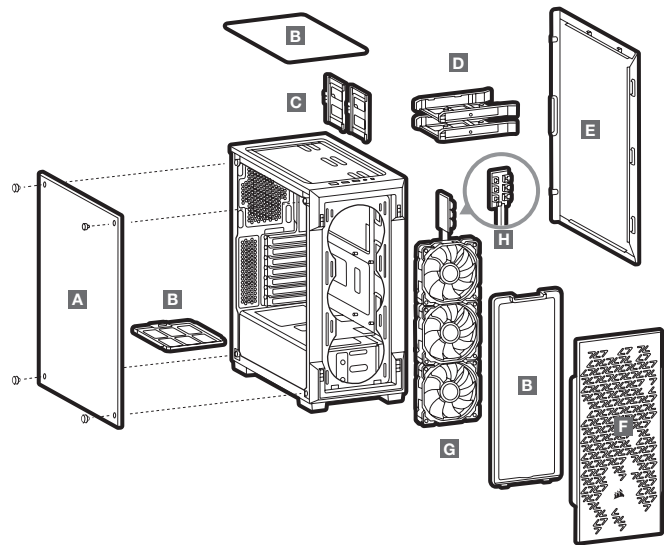
Спереди .....	360mm / 280mm
Сверху .....	240mm
Сзади .....	120mm



## СОДЕРЖИМОЕ КОМПЛЕКТА АКСЕССУАРОВ



## ОСОБЕННОСТИ КОРПУСА



**A** — боковая панель из закаленного стекла

**B** — пылевой фильтр

**C** — лотки для твердотельных накопителей

**D** — лотки для жестких дисков

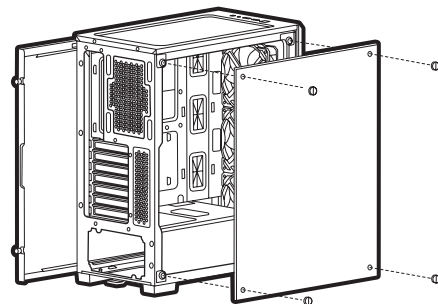
**E** — сплошная боковая панель

**F** — передний ободок

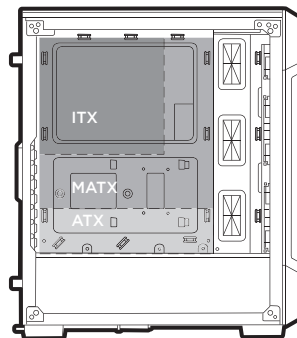
**G** — 3 x вентилятор 120mm с подсветкой RGB

**H** — LIGHTING NODE CORE

## СНЯТИЕ БОКОВЫХ ПАНЕЛЕЙ

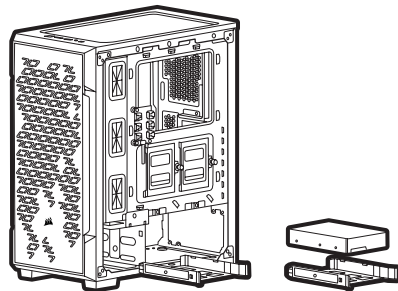


## УСТАНОВКА МАТЕРИНСКОЙ ПЛАТЫ

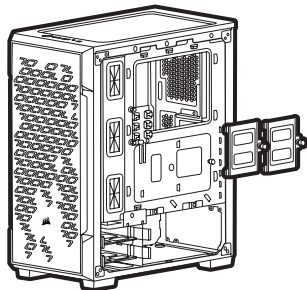




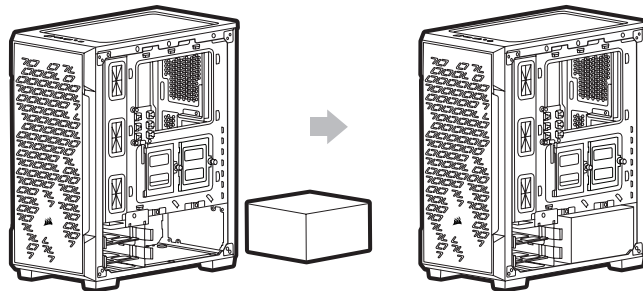
## УСТАНОВКА ЖЕСТКИХ ДИСКОВ



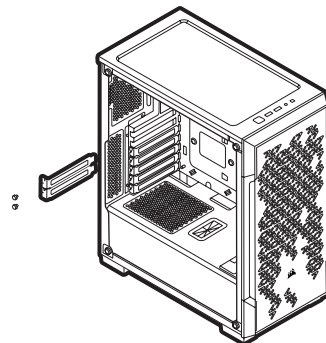
## УСТАНОВКА ТВОРДОТЕЛЬНЫЙ НАКОПИТЕЛЬ



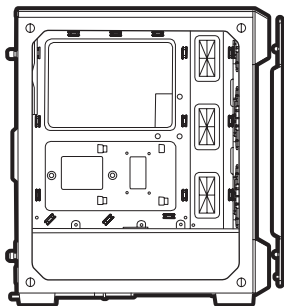
## УСТАНОВКА БЛОКА ПИТАНИЯ



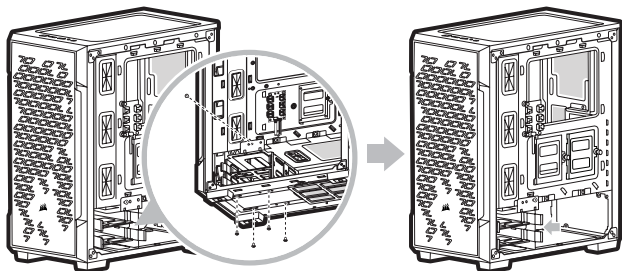
## УСТАНОВКА ПЛАТ PCI-e



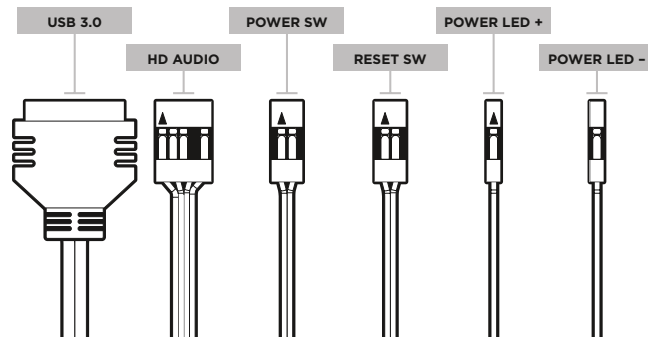
## СНЯТИЕ ПЕРЕДНЕГО ОБОДКА



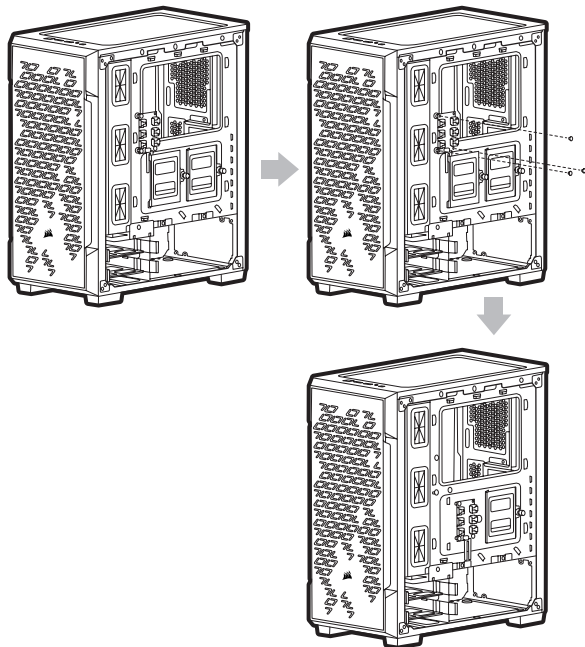
## ПЕРЕМещаЕмый отсек для жестких дисков



## УСТАНОВКА ПЕРЕДНИХ РАЗЪЕМОВ ВВОДА-ВЫВОДА

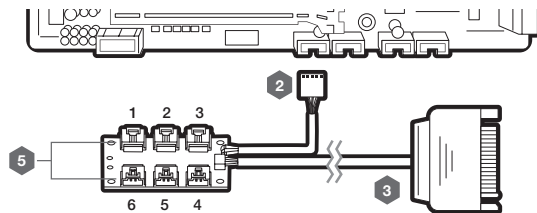


## ИЗМЕНЕНИЕ МЕСТОПОЛОЖЕНИЯ МОДУЛЯ LIGHTING NODE CORE



## УСТАНОВКА МОДУЛЯ LIGHTING NODE CORE

1. Выключите систему перед установкой модуля Lighting Node CORE.
2. Подключите 9-контактный USB-разъем к внутреннему разъему USB 2.0 вашей системы.
3. Подключите разъем питания SATA к разъему питания SATA на своем блоке питания.
4. Чтобы эффекты подсветки работали, провода светодиодной подсветки вентилятора следует подключить к разветвителю питания вентилятора.
5. Вентиляторы должны запускаться последовательно, начиная с первого. 1 > 2 > 3 > 4 > 5 > 6
6. Если один из вентиляторов не подключен последовательно, произойдет размыкание соединения и функция светодиодной RGB-подсветки работать не будет.



## ЧАСТО ЗАДАВАЕМЫЕ ВОПРОСЫ

1. Имеет ли значение полярность при использовании разъема питания и сброса панели ввода-вывода?  
Нет, она важна только для светодиодных разъемов.
2. К кому следует обратиться, если корпус получен поврежденным или один из вентиляторов не работает?  
Перейдите на веб-сайт [support.corsair.com](http://support.corsair.com) и запросите разрешение на возврат материалов (RMA), чтобы мы смогли заменить поврежденные детали.
3. Где можно установить вентилятор?

Места установки вентиляторов	
Спереди	3 x 120mm / 2 x 140mm
Сверху	2 x 120mm / 2 x 140mm
Сзади	1 x 120mm

Дополнительную информацию об этом корпусе см. на странице продукта на веб-сайте [corsair.com](http://corsair.com).

## مواصفات العلبة

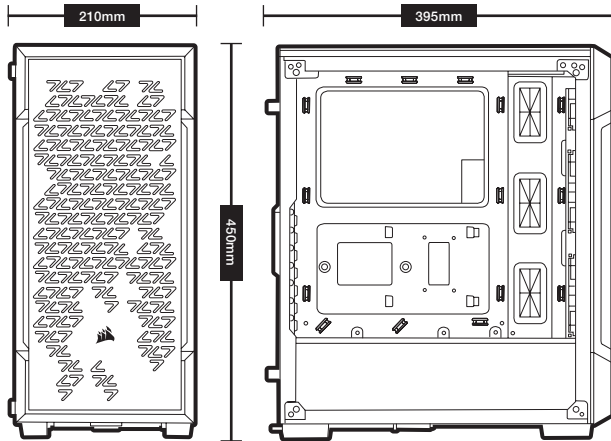
395mm	.....	الطول
210mm	.....	العرض
450mm	.....	الارتفاع
300mm	.....	الحد الأقصى لطول وحدة معالجة الرسومات
160mm	.....	الحد الأقصى لطول وحدة المعالجة المركزية
180mm	.....	الحد الأقصى لطول وحدة الإمداد بالطاقة

## أماكن المروحة:

140mm x 2 / 120mm x 3	.....	الجزء الأمامي
140mm x 2 / 120mm x 2	.....	الجزء العلوي
120mm x 1	.....	الجزء الخلفي

## التوافق مع المعيار:

280mm / 360mm	.....	الجزء الأمامي
240mm	.....	الجزء العلوي
120mm	.....	الجزء الخلفي



## محتويات مجموعة الملحقات



x20

براغي المراوح (قصيرة)



x18

براغي اللوحة الرئيسية /  
محركات الأقراص الثانية

x12

براغي محركات الأقراص الضوئية /  
محركات الأقراص ذات الحالة الصلبة

x1

مباعدات اللوحة الرئيسية



x8

الفلانة



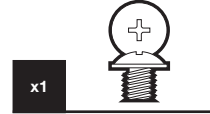
x12

روابط الكابلات



x1

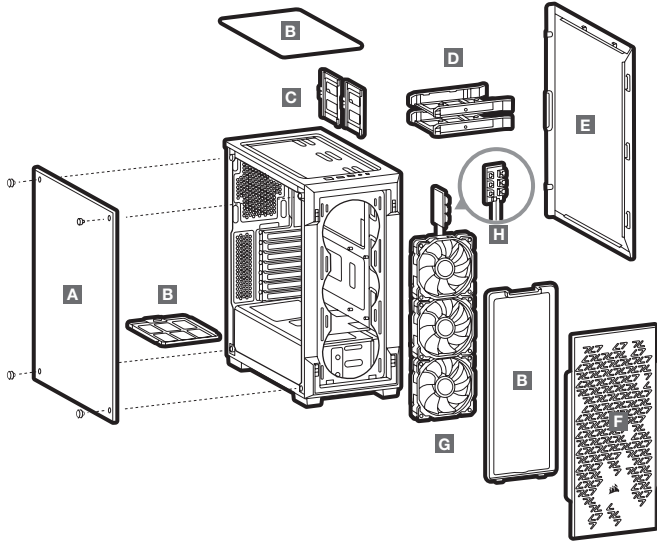
مباعدات Lighting Node CORE



x1

براغي Lighting Node CORE

## مميزات العلبة



E - لوحة جانبية صلبة

F - إطار أمامي

G - 3 مرواح RGB مقاس 120 مم

H - وحدة الإضاءة LIGHTING NODE CORE

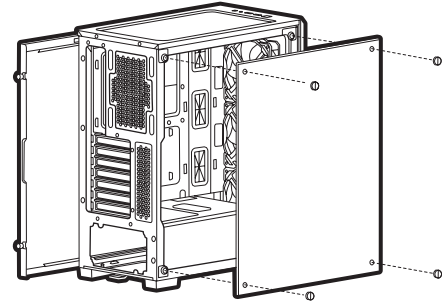
A - لوحة جانبية من الزجاج المقسى

B - مرشحات الغبار

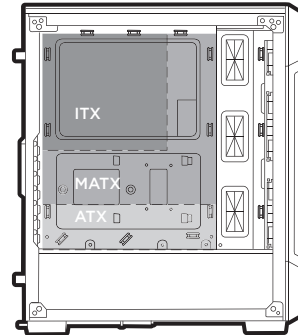
C - علب محركات الأقراص ذات الحالة الصلبة

D - علب محركات الأقراص الثابتة

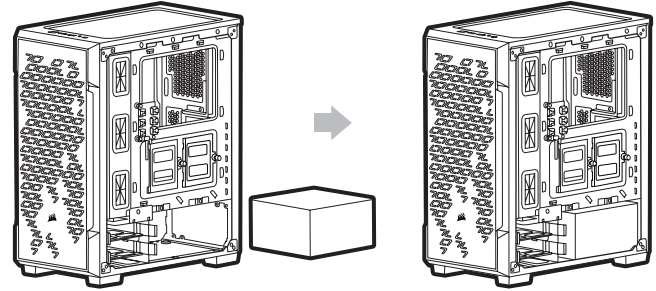
## إزالة اللوحات الجانبية



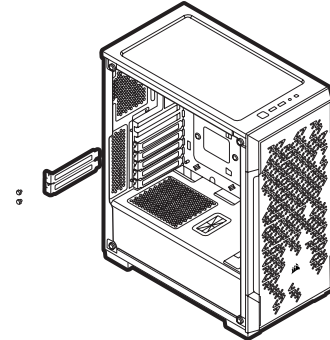
## تركيب اللوحة الرئيسية



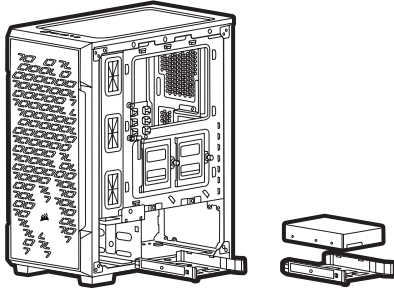
## تركيب وحدة الإمداد بالطاقة



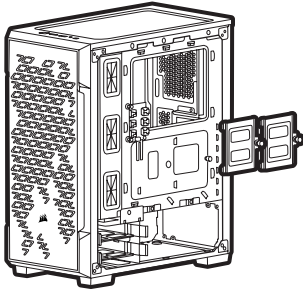
## تركيب بطاقات منفذ الملحقات الإضافية السريع



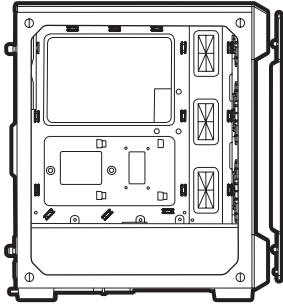
## تركيب محركات الأقراص الثابتة



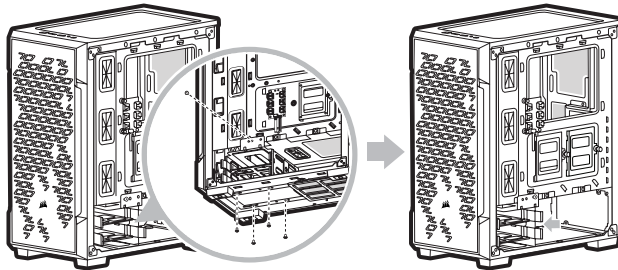
## تركيب محركات الأقراص ذات الحالة الصلبة



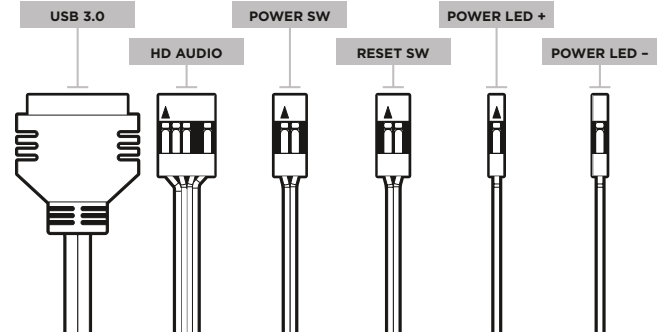
## إزالة الإطار الأمامي



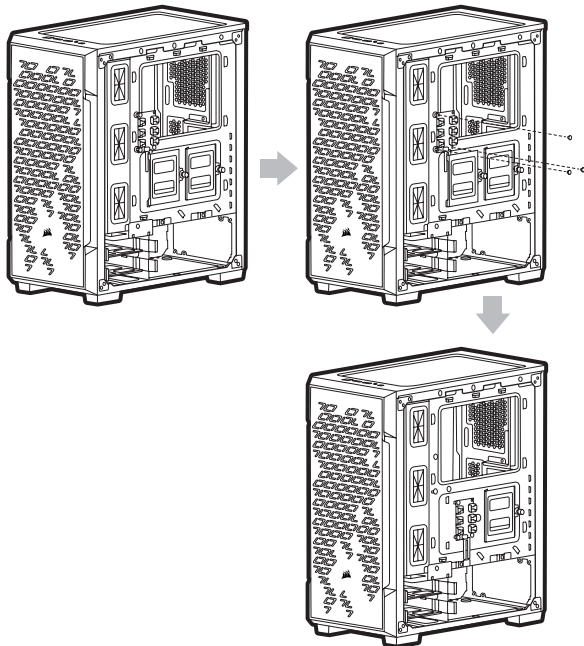
علبة محركات الأقراص الثابتة القابلة للنقل



## تركيب موصلات الإدخال / الإخراج الأمامية

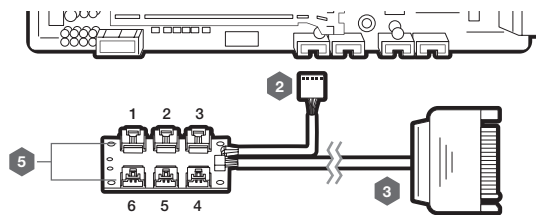


## تغيير مكان وحدة الإضاءة LIGHTING NODE CORE



## تركيب وحدة الإضاءة LIGHTING NODE CORE

1. قم بإيقاف تشغيل النظام الخاص بك قبل تركيب وحدة الإضاءة Lighting Node CORE لديك.
2. صل USB إذا 9 سنون برأس USB 2.0 الداخلي المتوفر في نظامك.
3. صل موصل SATA موصول SATA المتوفر في وحدة الإمداد بالطاقة لديك.
4. يجب توصيل أسلاك مؤشرات LED الخاصة بالمروحة بمحور المروحة بالترتيب الذي ترغب من خلاله من عرض تأثيرات الإضاءة.
5. يجب أن تبدأ المراوح من "1" وتستمر على التوالي.  $6 < 5 < 4 < 3 < 2 < 1$
6. ستقطع أي مروحة غير موصلة على التوالي الاتصال ولن تعمل وظيفة إضاءة LED بألوان RGB



### الأسئلة المتكررة

1. هل مسألة قطبية رأس طاقة لوحة الإدخال/ الإخراج وإعادة الضبط مهمة؟  
لا، يتعلق الأمر فقط برؤوس مؤشرات LED.
2. من الجهة التي يجب أن أتواصل معها في حال استلام علبة تالفة أو عند تعطل إحدى المراوح؟  
يرجى زيارة موقع support.corsair.com وطلب ترخيص المواد المسترجعة حتى تتمكن من استبدال الجزء (الأجزاء) التالفة.
3. أين يمكنني تركيب مروحة؟

أماكن تركيب المروحة	
3 x 120mm / 2 x 140mm	الجزء الأمامي
2 x 120mm / 2 x 140mm	الجزء العلوي
1 x 120mm	الجزء الخلفي

لمعرفة المزيد حول هذه العلبة، يُرجى زيارة صفحة المنتج على موقع [corsair.com](http://corsair.com).



#### CAUTION!

The manufacturer is not responsible for any radio or TV interference caused by unauthorized modifications to this equipment. Such modifications could void the user authority to operate the equipment.



This equipment has been tested and found to comply with the limits for a Class B digital device, pursuant to part 15 of the FCC Rules. These limits are designed to provide reasonable protection against harmful interference in a residential installation. This equipment generates, uses and can radiate radio frequency energy and, if not installed and used in accordance with the instructions, may cause harmful interference to radio communications. However, there is no guarantee that interference will not occur in a particular installation. If this equipment does cause harmful interference to radio or television reception, which can be determined by turning the equipment off and on, the user is encouraged to try to correct the interference by one or more of the following measures:

- Reorient or relocate the receiving antenna.
- Increase the separation between the equipment and receiver.
- Connect the equipment into an outlet on a circuit different from that to which the receiver is connected.
- Consult the dealer or an experienced radio/TV technician for help.

This device must not be co-located or operating in conjunction with any other antenna or transmitter.

Operation is subject to the following two conditions:

- (1) this device may not cause harmful interference, and
- (2) this device must accept any interference received, including interference that may cause undesired operation.



CORSAIR MEMORY, Inc. declares that this equipment is compliance with Directive 2011/65/EU. A copy of the original declaration of conformity can be obtained at "regulatory@corsair.com".

CORSAIR MEMORY, Inc. déclare que son équipement est conforme à la directive 2011/65/EU. Une copie de la déclaration de conformité originale peut être obtenue en envoyant un courrier électronique à l'adresse regulatory@corsair.com.

CORSAIR MEMORY, Inc. erklärt, dass dieses Gerät den Richtlinien 2011/65/EU entspricht. Eine Kopie der ursprünglichen Konformitätserklärung kann unter regulatory@corsair.com angefordert werden.

CORSAIR MEMORY, Inc. dichiara che questa apparecchiatura è conforme alla Direttiva 2011/65/EU. Una copia della dichiarazione originale di conformità è disponibile scrivendo un'email all'indirizzo "regulatory@corsair.com".

CORSAIR MEMORY, Inc. declara que este equipo cumple con la directiva 2011/65/EU. Puede obtener una copia de la declaración de conformidad original en "regulatory@corsair.com".

CORSAIR MEMORY, Inc. declara que este equipamento está em conformidade com as Normas 2011/65/EU. É possível obter uma cópia da declaração original de conformidade pelo e-mail "regulatory@corsair.com".

THE AUTHORIZED REPRESENTATIVE IN EUROPE  
CORSAIR MEMORY, BV  
Wormerweg 8, 1311 XB, Almere, Netherlands

LE REPRÉSENTANT AGRÉÉ EN EUROPE  
CORSAIR MEMORY, BV  
Wormerweg 8, 1311 XB, Almere, Netherlands

DIE AUTORISIERTEN VERTRETER IN EUROPA  
CORSAIR MEMORY, BV  
Wormerweg 8, 1311 XB, Almere, Netherlands

IL RAPPRESENTANTE AUTORIZZATO PER L'EUROPA  
CORSAIR MEMORY, BV  
Wormerweg 8, 1311 XB, Almere, Netherlands

EL REPRESENTANTE AUTORIZADO EN EUROPA  
CORSAIR MEMORY, BV  
Wormerweg 8, 1311 XB, Almere, Netherlands

O REPRESENTANTE AUTORIZADO NA EUROPA  
CORSAIR MEMORY, BV  
Wormerweg 8, 1311 XB, Almere, Netherlands



R-R-CSI-RGP0040

Applicant Name (상호명): CORSAIR MEMORY, Inc.  
Product Name (제품명칭): Lighting Node CORE  
Model No.(모델명): RGP0040  
Manufactured Year & Month (제조연월): Please refer to S/N  
Manufacturer & Country of Origin (제조자 및 제조국가):  
CORSAIR MEMORY, Inc./Made in China



#### NOTE ON ENVIRONMENTAL PROTECTION

After the implementation of the European Directive 2012/19/EU in the national legal system, the following applies:

- Electrical and electronic devices may not be disposed of with domestic waste.

- Consumers are obligated by law to return electrical and electronic devices at the end of their service lives to the public collecting points set up for this purpose at point of sale. Details in this are defined by the national law of the respective country. This symbol on the product, the instruction manual or the package indicates that a product is subject to these regulations. By recycling, reusing the materials or other forms of utilizing old devices, you are making an important contribution to protecting our environment.

#### REMARQUES CONCERNANT LA PROTECTION DE L'ENVIRONNEMENT

Conformément à la directive européenne 2012/19/EU, et afin d'atteindre un certain nombre d'objectifs en matière de protection de l'environnement, les règles suivantes doivent être appliquées:

- Elles concernent les déchets d'équipement électriques et électroniques. Le pictogramme "picto" présent sur le produit, son manuel d'utilisation ou son emballage indique que le produit est soumis à cette réglementation.
- Le consommateur doit retourner le produit usagé aux points de collecte prévus à cet effet. Il peut aussi le remettre à un revendeur. En permettant enfin le recyclage des produits, le consommateur contribuera à la protection de notre environnement. C'est un acte écologique.

#### HINWEIS ZUM UMWELTSCHUTZ

Ab dem Zeitpunkt der Umsetzung der europäischen Richtlinie 2012/19/EU in nationales Recht gilt folgendes:

- Elektrische und elektronische Geräte dürfen nicht mit dem Hausmüll entsorgt werden.

- Der Verbraucher ist gesetzlich verpflichtet, elektrische und elektronische Geräte am Ende ihrer Lebensdauer an den dafür eingerichteten, öffentlichen Sammelstellen oder an die Verkaufsstelle zurückzugeben. Einzelheiten dazu regelt das jeweilige Landesrecht. Das Symbol auf dem Produkt, der Gebrauchsanleitung oder der Verpackung weist auf diese Bestimmungen hin. Mit der Wiederverwertung, der stofflichen Verwertung oder anderer Formen der Verwertung von Altgeräten leisten Sie einen wichtigen Beitrag zum Schutz unserer Umwelt. In Deutschland gelten oben genannte Entsorgungsregeln, laut Batterieverordnung, für Batterien und Akkus entsprechend.

#### INFORMAZIONI PER PROTEZIONE AMBIENTALE

Dopo l'implementazione della Direttiva Europea 2012/19/EU

nel sistema legale nazionale, ci sono le seguenti applicazioni:

- I dispositivi elettrici ed elettronici non devono essere considerati rifiuti domestici.
- I consumatori sono obbligati dalla legge a restituire i dispositivi elettrici ed elettronici alla fine della loro vita utile ai punti di raccolta pubblici preposti per questo scopo e nei punti vendita. Dettagli di quanto riportato sono definiti dalle leggi nazionali di ogni stato. Questo simbolo sul prodotto, sul manuale d'istruzioni o sull'imballo indicano che questo prodotto è soggetto a queste regole.

#### NOTA SOBRE LA PROTECCIÓN MEDIOAMBIENTAL

Después de la puesta en marcha de la directiva Europea 2012/19/EU en el sistema legislativo nacional, se aplicara lo siguiente:

- Los aparatos eléctricos y electrónicos, así como las pilas y las pilas recargables, no se deben evacuar en la basura doméstica.

- El usuario está legalmente obligado a llevar los aparatos eléctricos y electrónicos, así como pilas y pilas recargables, al final de su vida útil a los puntos de recogida comunales o a devolverlos al lugar donde los adquirió. Los detalles quedaran definidos por la ley de cada país. El símbolo en el producto, en las instrucciones de uso o en el embalaje hace referencia a ello. Gracias al reciclaje, al reciclaje del material o a otras formas de reciclaje de aparatos usados, contribuye Usted de forma importante a la protección de nuestro medio ambiente.

#### NOTA EM PROTEÇÃO AMBIENTAL

Após a implementação da directiva comunitária 2012/19/EU no sistema legal nacional, o seguinte aplica-se:

- Todos os aparelhos eléctricos e electrónicos não podem ser despejados juntamente com o lixo doméstico.

- Consumidores estão obrigados por lei a colocar os aparelhos eléctricos e electrónicos sem uso em locais públicos específicos para este efeito ou no ponto de venda. Os detalhes para este processo são definidos por lei pelos respectivos países. Este símbolo no produto, o manual de instruções ou a embalagem indicam que o produto está sujeito a estes regulamentos. Reciclando, reutilizando os materiais dos seus velhos aparelhos, esta é fazer uma enorme contribuição para a protecção do ambiente.

#### NOTITIE AANGAANDE DE BESCHERMING VAN HET MILIEU

Ten gevolge van de invoering van de Europese Richtlijn 2012/19/EU in het nationaal juridisch systeem, is het volgende van toepassing:

- Elektrische en elektronische toestellen mogen niet weggegooid worden tesamen met het huishoudelijk afval.

- Consumenten zijn wettelijk verplicht om elektrische en elektronische apparaten op het einde van gebruik in te dienen bij openbare verzamelpaatsen speciaal opgezet voor dit doeleinde of bij een verkooppunt. Verdere specificaties aangaande dit onderwerp zijn omschreven door de nationale

wet van het betreffende land. Dit symbool op het product, de gebruiksaanwijzing of de verpakking duidt erop dat het product onderworpen is aan deze richtlijnen. Door te recycleren, hergebruiken van materialen of andere vormen van hergebruiken van oude toestellen, levert u een grote bijdrage aan de bescherming van het milieu.

#### NOT OM MILJÖSKYDD

Efter implementeringen av EU direktiv 2012/19/EU i den nationella lagstiftningen, gäller följande:

- Elektriska och elektroniska apparater får inte avyttras med hushållsavfall.

- Konsumenter är skyldiga att återlämna elektriska och elektroniska apparater vid slutet av dess livslängd till, för detta ändamål, offentliga uppsamlingsplatser. Detaljer för detta definieras via den nationella lagstiftningen i respektive land. Denna symbol på produkten, instruktionsmanualen eller på förpackningen indikerar att produkten innefattas av denna bestämmelse. Genom återvinning och återanvändning av material bidrar du till att skydda miljön och din omgivning.

#### YMPÄRISTÖNSUOJELUA KOSKEVA OHJE

Sitä lähtien, kun Euroopan unionin direktiivi 2012/19/EU otetaan käyttöön kansallisessa lainsäädännössä, pätevät seuraavat määräykset:

- Sähkö- ja elektronikkalaitteita ei saa hävittää talousjätteen mukana.
- Kuluttajalla on lain mukaan velvollisuus toimittaa sähkö- ja elektronikkalaitteet niiden käyttöäin päättyttyä niille varattuihin julkisiin keräyspisteisiin tai palauttaa ne myyntipaikkaan. Tähän liittyvistä yksityiskohdista säädetään kulloisenkin osavaltion laissa. Näistä määräyksistä mainitaan myös tuotteen symbolissa, käyttöohjeissa tai pakkauksessa. Uudelleenkäyttöä, materiaalien uudelleenkäyttöä tai muilla vanhojen laitteiden uudelleenkäyttövoilla on tärkeä vaikutus yhteisen ympäristömme suojelussa.

#### WSKAZÓWKI DOTYCZĄCE OCHRONY ŚRODOWISKA

Od czasu wprowadzenia europejskiej dyrektywy 2012/19/EU do prawa narodowego obowiązują następujące ustalenia:

- Urządzeń elektrycznych i elektronicznych nie należy wyrzucać wraz z innymi odpadami domowymi.
- Użytkownik zobowiązany jest, niepotrzebne lub zniszczone urządzenia elektryczne oddać do punktu zbiórki lub do sprzedawcy. Szczegółowe kwestie regulują przepisy prawne danego kraju. Informuje o tym symbol przekreślonego koła umieszczonego na opakowaniu. Segregując śmieci pomagasz chronić środowisko naturalne.

#### OCHRANA ŽIVOTNÍHO PROSTŘEDÍ

Evropská směrnice 2012/19/EU stanovuje:

- Elektrické a elektronické přístroje se nesmí vzhazovat do domácího odpadu.
- Elektrické a elektronické přístroje musí být zlikvidovány podle zákona na mistech k tomu určených. Recyklaci nebo

jiným způsobem zpracování výrazně přispíváte k ochraně našeho životního prostředí!

#### KÖRNYEZETVÉDELMI TUDNIVALÓK

Az európai irányelvek 2012/19/EU alapján szerint, a megjelölt időponttól kezdve, minden EU-s tagállamban érvényesek a következők:

- A lejelöltzett elektromos és elektronikus készülékek nem szabad a háztartási szeméthez dobni.
- Az elhasznált és működésképtelen elektronikus és elektronikus készülékek gyűjtésére törvényi előírás kötelez mindenkit, ezért azokat el kell szállítani egy kijelölt gyűjtő helyre vagy visszavinni a vásárlási helyére. A termék csomagolásán feltüntetett szimbólum egyértelmű jelést ad erre vonatkozóan a felhasználónak. A régi készülékek begyűjtése, visszaváltása vagy bármilyen formában történő újra hasznosítása közös hozzájárulás környezetünk védelméhez.

#### OCHRANA ŽIVOTNÉHO PROSTREDIA

Európska smernica 2012/19/EU stanovuje:

- Elektrické a elektronické zariadenia sa nesmú vyhazovať do domáceho odpadu.
- Spotrebitel je zo zákona povinný zlikvidovať elektrické a elektronické zariadenia na miesta k tomu určené. Symbolizuje to obrázok v návođe na použítie, alebo na balení výrobku. Recykláciou, alebo inými formami využitia starých prístrojov prispievate v značnej miere k ochrane vášho životného prostredia.

#### ÇEVRE KÖRÜMA UYARISI

Avrupa Birliği Direktifi 2012/19/EU ulusal yasal uygulamalar için de geçerli olduğu tarhten itibaren:

- Elektrikli ve elektronik cihazlar normal evsel çöpe atılmamalıdır.
- Tüketici ler için, artik çalışmayan elektrikli ve elektronik cihazları, kamuya ait toplama yerlerine götürme veya satın alınırları yerlere geri verme yasal bir zorunluluktur. Bu konu ile ilgili ayrıntılı ulusal yasaları düzenlenmektedir. Ürün üzerimde, kullanıma kılavuzunda veya ambalajında bulunan bu sembol tüketiciyi bu konuda uyarır. Eski cihazların geri kazanımı, yapıldıkları malzemelerin değerlendirilmesinde diğer değerlendirme şekilleri ile, çevre korumasına önemli bir katkıda bulunursunuz. Yukarıda adı geçen atık toplama kuralları Almanya'da piller ve aküler için de geçerlidir.

#### ANVISINGER TIL BESKYTTELSE AF MILJÖET

Efter implementeringen af det europæiske direktiv 2012/19/EU i det nationale lovgivningsssystem gælder følgende:

- Elektriske og elektroniske apparater må ikke bortkastes med husholdningsaffaldet.
- Forbrugeren er ved afslutningen af elektriske og elektroniske apparaters levetid lovmæssigt forpligtet til at aflevere disse på de dertil indrettede offentlige indsamlingssteder eller hos sælgeren. Enkelttether

vedrørende dette fastlægges af de respektive landes nationale lovgivning. Dette symbol på produktet, betjeningsvejledningen eller emballagen viser, at produktet er underlagt disse bestemmelser. Med genanvendelse, genanvendelse af materialer eller andre former for genbrug af gamle apparater yder du et vigtigt bidrag til beskyttelse af vores miljø.

#### INFORMASJON OM BESKYTTELSE AV MILJØET

Efter implementering av EU-direktiv 2012/19/EU i det nasjonale lovverk, er følgende gjort gjeldende:

- Elektrisk og elektronisk utstyr skal ikke kastes sammen med husholdningsavfall.
- Forbrukere er pålagt ved lov å returnere elektrisk og elektronisk utstyr ved enden av levetiden til offentlige oppsamlingspunkter, oppsatt for dette formål eller til utsalgssteder for slikt utstyr. Detaljer rundt dette er definert i lovverket i det respektive land. Dette symbolet på produktet, bruksanvisningen eller forpakningen forteller at et produkt faller inn under disse betingelsene. Ved resirkulering, gjennbruk av materialer eller på andre måter å nyttiggjøre gammelt utstyr bidrar du på en viktig måte til å beskytte vårt felles miljø!

#### ΥΠΟΒΛΗΣΗ ΣΧΗΤΙΚΑ ΜΕ ΤΗΝ ΠΡΟΤΑΣΙΑ ΠΕΡΙΒΑΛΛΟΝΤΟΣ

Από τη στιγμή που η Ευρωπαϊκή Οδηγία 2012/19/EU ενοχαιώνεται στο εθνικό δικαίο ισχύουν τα εξής:

- Οι ηλεκτρικές και ηλεκτρονικές συσκευές δεν επιτρέπεται να αποβληθούν στα οικιακά.
- Ο καταναλωτής υποχρεούται δια νόμου να επιστρέψει τις ηλεκτρικές και ηλεκτρονικές συσκευές στο τέλος της ζωής τους πίσω στα ειδικά προβλεπόμενα σημεία συγκέντρωσης ή στα

καταστήματα αγοράς. Οι λεπτομέρειες ρυθίζονται στη σχετική νομοθεσία. Το σύμβολο πάνω στο προϊόν, στο εγχειρίδιο χρήσης ή στη συσκευασία παραπέμπει σε αυτές τις διατάξεις. Με την αναρχήρησηση, την ανακύκλωση των υλικών ή με άλλους τρόπους απομείωση, την παλαίωση συσκευών συμμετέχετε ενεργά στην προστασία του περιβάλλοντος μας. Στη Γερμανία ισχύουν αντίστοιχα οι παραπάνω κανόνες απόρριψης σύμφωνα με τον κανονισμό για μπαταρίες και συσσωρευτές.

#### ОХРАНА ОКРУЖАЮЩЕЙ СРЕДЫ

С момента перехода национального законодательства на европейские нормы 2012/19/EU действительно следующее:

- Электрические и электронные приборы запрещается утилизировать вместе с обычным мусором.
- Потребитель, согласно закону, обязан утилизировать электрические и электронные приборы в специально предназначенных для этого пунктах сбора, либо пунктах продажи. Детальная регламентация этих требований осуществляется соответствующим местным законодательством. Необходимость соблюдения данных предписаний обозначается особым значком на изделии, инструкции по эксплуатации или упаковке. При переработке, повторном использовании материалов или при другой форме утилизации бывших в употреблении приборов особое внимание уделяется охране окружающей среды. В соответствии с предписаниями по обращению с батареями, в Германии вышеназванные нормативы действуют для утилизации батарей и аккумуляторов.

#### BSMI RoHS

單元 Unit	限用物質及其化學符號					
	鉛 Pb	汞 Hg	鎘 Cd	六價鉻 Cr <sup>6+</sup>	多溴聯苯 PBB	多溴二苯醚 PBDE
印刷電路板 及電子組件	—	○	○	○	○	○
外殼	○	○	○	○	○	○
滾輪裝置	○	○	○	○	○	○
連接線/配件	○	○	○	○	○	○

- 備考 1.** “超出0.1 wt %”及“超出0.01 wt %”係指限用物質之百分比含量超出百分比含量基準值。
- 備考 2.** “○”係指該項限用物質之百分比含量未超出百分比含量基準值。
- 備考 3.** “—”係指該項限用物質為排除項目。
- Note 1:** “Exceeding 0.1 wt %” and “exceeding 0.01 wt %” indicate that the percentage content of the restricted substance does not exceed the reference percentage value of presence condition.
- Note 2:** “○” indicates that the percentage content of the restricted substance does not exceed the percentage of reference value of presence.
- Note 3:** The “—” indicates that the restricted substance corresponds to the exemption.