



4299
Bosk[™]
Stool
Tabouret
Taburete

PRODUCT WARRANTY is available online at: www.safcoproducts.com

• LA GARANTIE DU PRODUIT est
disponible sur l'Internet : www.safcoproducts.com

• LA GARANTÍA DEL PRODUCTO está
disponible en la Internet: www.safcoproducts.com

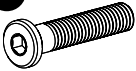
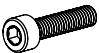




For questions or concerns, please call **1-800-664-0042**
available Monday-Friday 7:30 AM to 5:00 PM (Central Time) (English-speaking operators)

Si vous avez des questions pour poser ou les préoccupations
pour exprimer, connecter **au 1-800-664-0042**
de 7H30 à 17H00 (Heure centrale) (Opérateurs de langue anglaise)

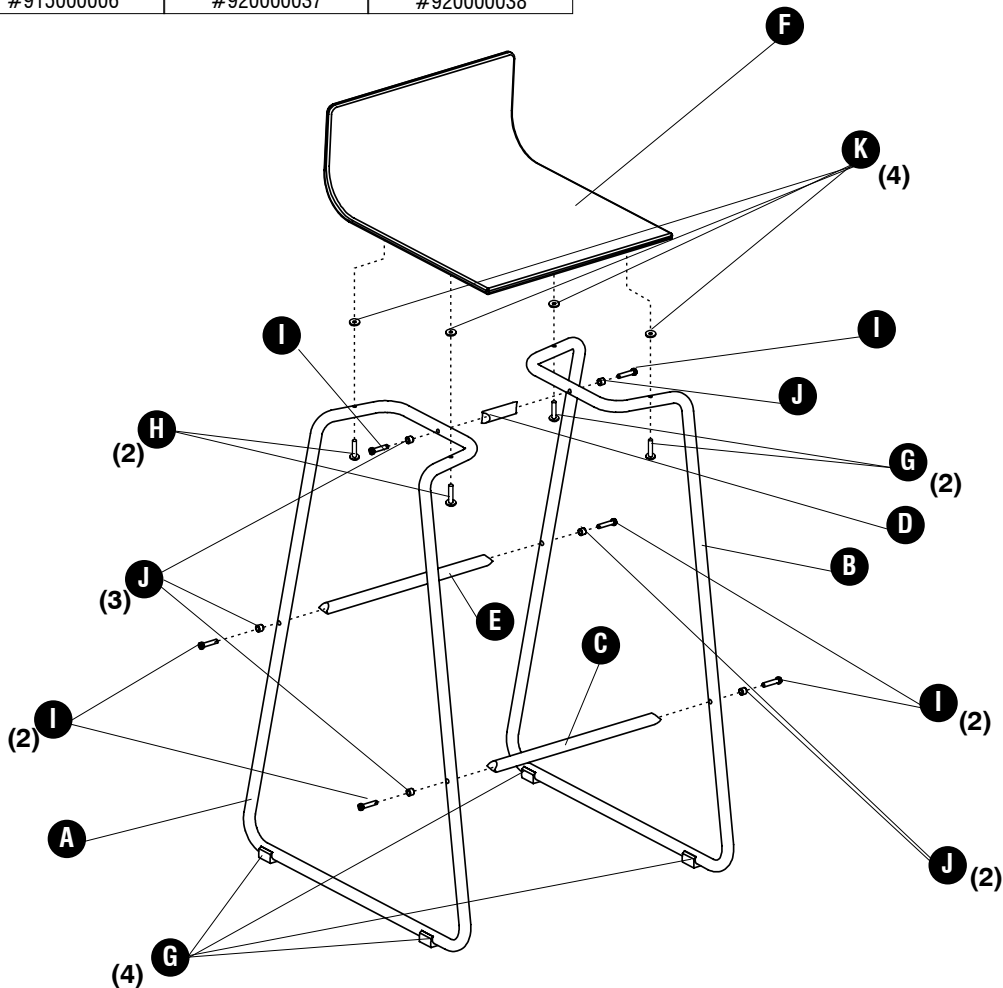
Si usted tiene preguntas o preocupaciones,
por favor llame **1-800-664-0042**
de 7:30 AM a 5:00 PM (Hora Central) (Operadores que hablan inglés)

PARTS LIST / LISTE DES PIÈCES / LISTA DE PIEZAS

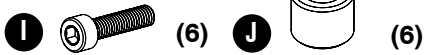
CODE / CODIGO	DESCRIPTION / DESCRIPTION / DESCRIPCIÓN	QTY. / QUANTITÉ / CANTIDAD	PART NO. / N° DE PIECE / NO. DE PIEZA
(A)	Frame Left / Cadre Gauche / Izquierda del Marco	1	250000006
(B)	Frame Right / Cadre de Droite / Derecho del Marco	1	250000007
(C)	17" Foot Rest / 43.2cm Repose-Pied / 17pulg Reposapiés	1	250000008
(D)	Frame Support Short / Cadre de Soutien Court / Bastidor de Soporte a Corto	1	250000009
(E)	16" Frame Support Long / 40.6cm Cadre de Soutien à Long / 16pulg Bastidor de Soporte de Largo	1	250000010
(F)	Seat / Siège / Asiento	1	220000003§
(G)	Glide / Glisser / Deslizarse	4	960000006

HARDWARE PACK / PAQUET MATERIEL / PAQUETE MATERIAL 900000008		
 Screw M6X30mm Vis M6x30mm Tornillo M6x30mm Qty. / Qte. / Cant.: 4 #905000039	 Screw M6X25mm Vis M6x25mm Tornillo M6x25mm Qty. / Qte. / Cant.: 6 #905000038	 Spacer Entretoises Espaciador Qty. / Qte. / Cant.: 6 #920000039
 Plastic Washer Rondelle en Plastique Arandela de Plástico Qty. / Qte. / Cant.: 4 #915000006	 4mm S Hex Key 4mm Clé Hexagonale de S 4mm Llave hexagonal S Qty. / Qte. / Cant.: 1 #920000037	 5mm S Hex Key 5mm Clé Hexagonale de S 5mm Llave Hexagonal S Qty. / Qte. / Cant.: 1 #920000038

§Note: When corresponding about parts, be sure to state color: Beech (BH), Cherry (CY) and Espresso (ES).
 §Noter: Quand correspondre au sujet de parties, soyez sûr d'affirmer la couleur: Hêtre (BH), Cerise (CY) et Espresso (ES).
 §Note: Al corresponder sobre las piezas, esté seguro declarar el color: Haya (BH), Cereza (CY) y Espresso (ES).



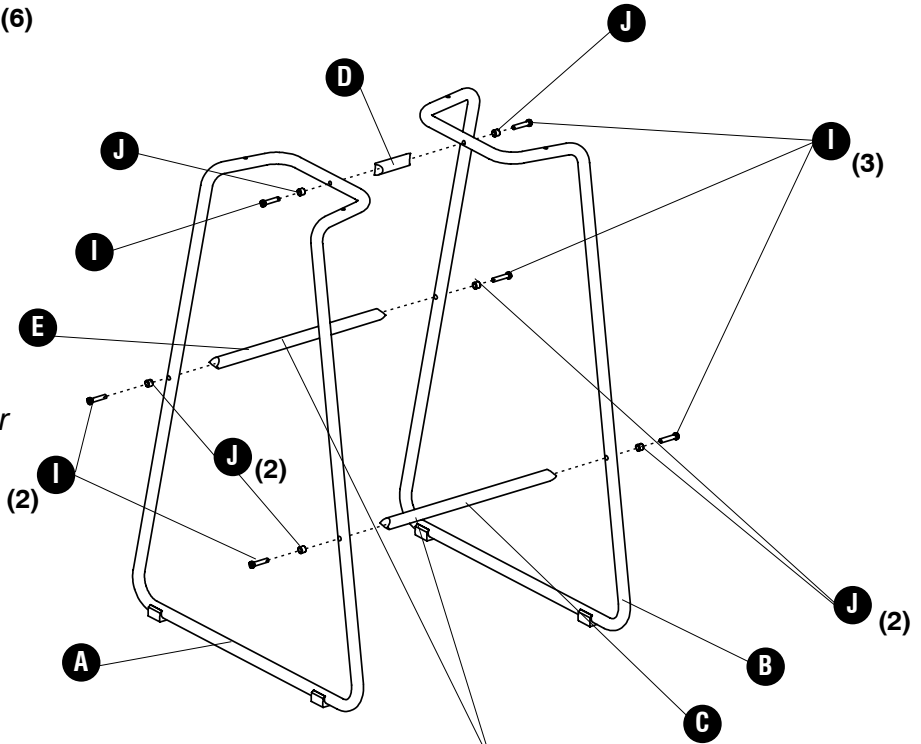
1



Note: Place J onto I. Be careful to not drop spacer into tube.

Noter: Place J dans I. faites attention de ne pas laisser tomber entretoise dans tube.

Note: Coloca J en I. Mucho cuidado no tirar washer en el tubo.

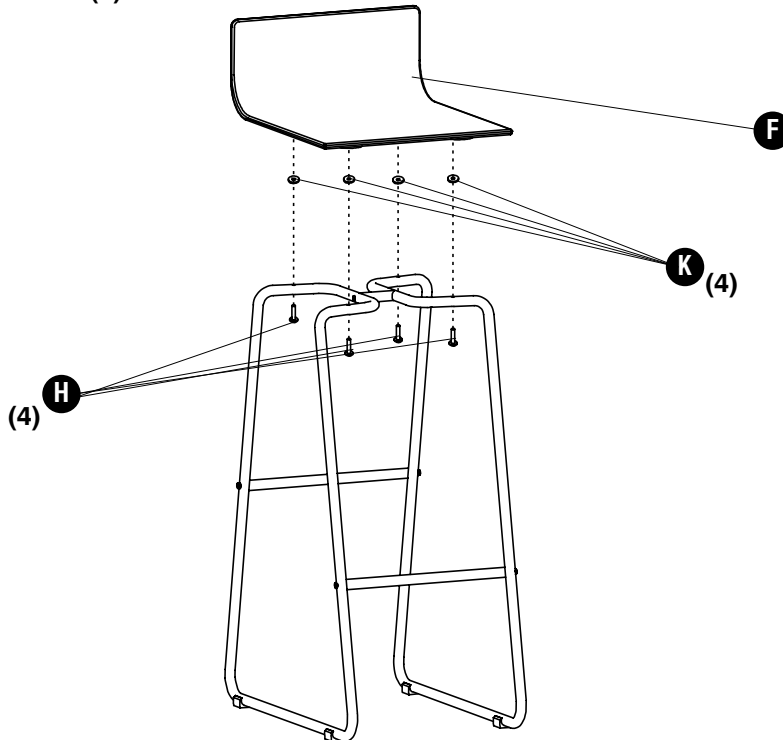
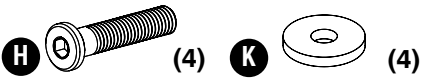


Note: Assemble with hole down.

Noter: Assembler Avec Le Trou Vers Le Bas.

Note: Ensamble Con El Agujero Hacia Abajo.

2

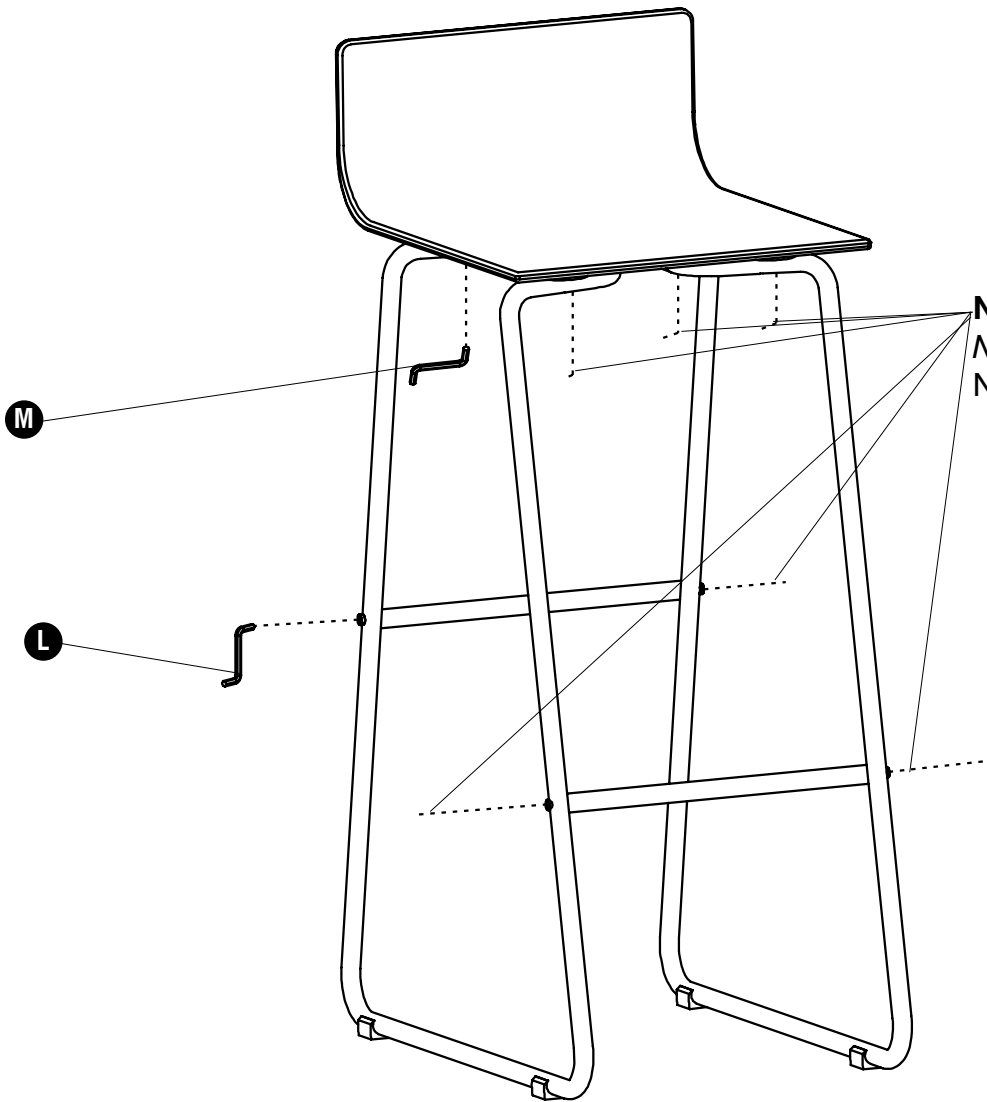


3

L



M



Note: Tighten all screws.
Noter: Serrez toutes les vis.
Note: Apriete todos los tornillos.

Note: Inspect chair at least every six months, to make sure all knobs, bolts and screws are tight.

Noter: Inspectez chaise au moins tous les six mois, pour vous assurer que tous les boutons, les boulons et les vis sont bien serrées.

Note: Inspeccione la silla al menos cada seis meses, para asegurarse de que todas las perillas, pernos y tornillos estén apretados.