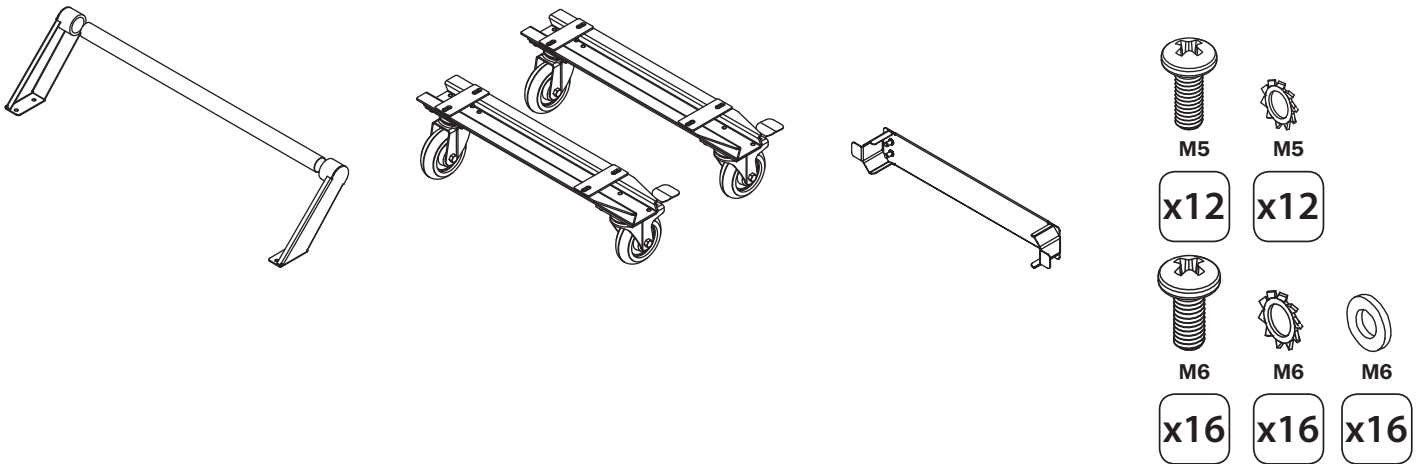


Installation Guide

CSHANDLEKIT Caster and Handle Accessory for Tablet/Chromebook™ Charging Stations

Español p.3 • Français p.5 • Русский p.7

Parts List



WARNING!

Do not attempt to install casters with equipment inside the charging station cabinet. Remove all electronic devices from the charging station cabinet before installing casters. Failure to heed this warning may result in damage to the charging station and equipment or personal injury.

- Do not push the charging station from the side panels to move it. Pushing from the side panels will cause a tipping hazard.
- When rolling the charging station on its casters, always push it from behind; never pull it toward you.
- A rolling charging station can cause personal injury and property damage if not properly supervised. If rolling the charging station down a ramp is required, use extreme caution. Do not attempt to use ramps that have a slope grade greater than 12%.

PROTECT YOUR INVESTMENT!

Register your product for quicker service and ultimate peace of mind.

You could also win an ISOBAR6ULTRA surge protector—a \$50 value!

www.tripplite.com/warranty



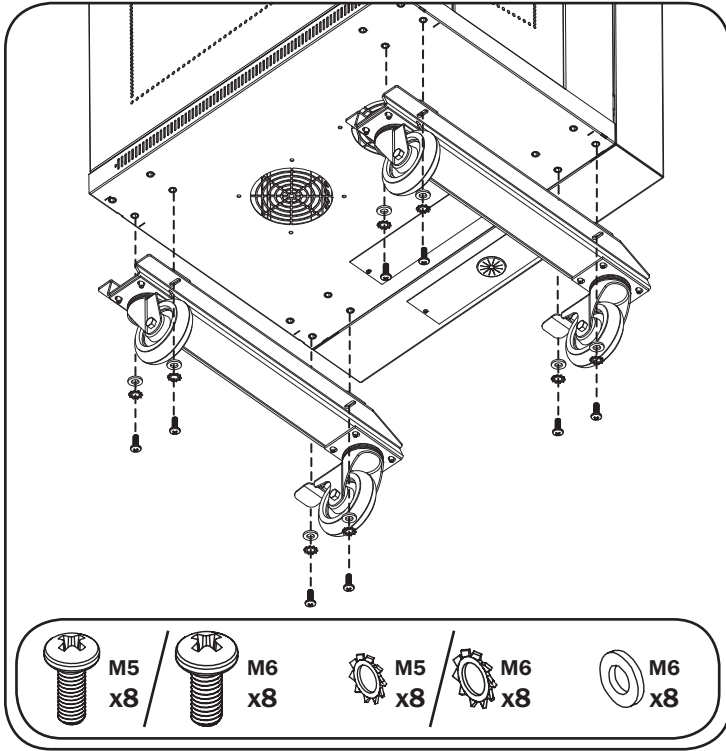
1111 W. 35th Street, Chicago, IL 60609 USA • www.tripplite.com/support

Copyright © 2015 Tripp Lite. All rights reserved.

Installing Casters

The CSHANDLEKIT contains two swivel/locking casters and two swivel-only casters. For optimal safety, mount the caster brackets so both locking casters are located at the rear of charging station.

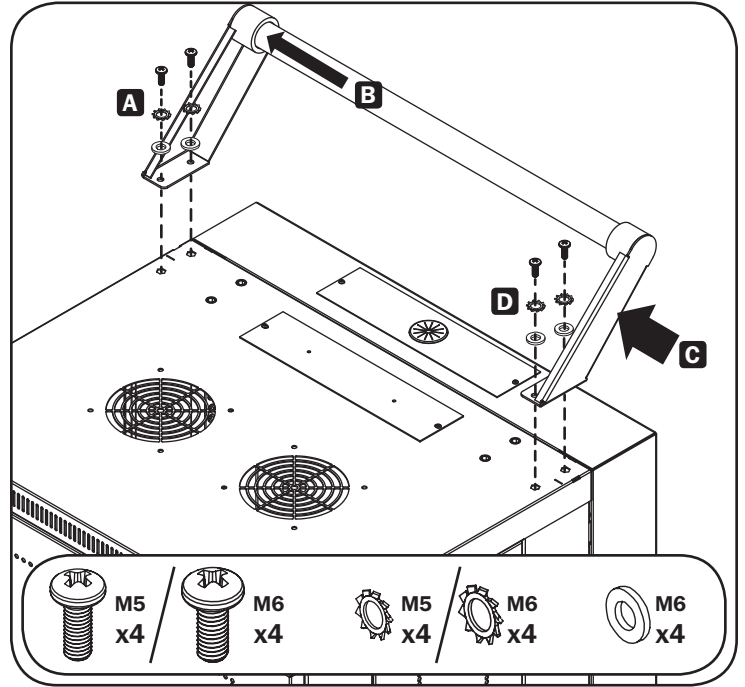
Note: Hole sizes may vary by charging station model. Use the appropriate M5 or M6 hardware to secure the casters to the charging station.



Installing Handle

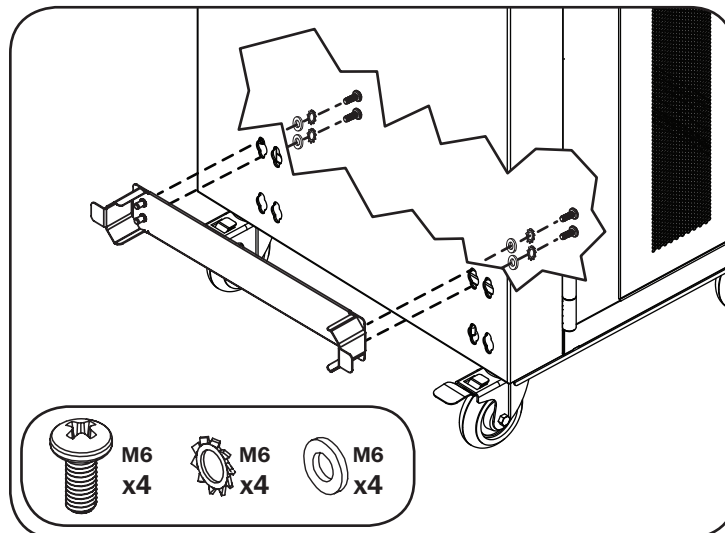
Attach a handle bracket to the unit with the included hardware **A**. Then slide the handle bar into the mounted bracket **B**. Complete the installation by sliding the second handle bracket onto the open end of the handle bar **C** and attaching it to the unit with the included hardware **D**.

Note: Hole sizes may vary by charging station model. Use the appropriate M5 or M6 hardware to secure the handle brackets to the charging station.



Installing Cord Manager

Note: Leave at a least a 5 mm space between the Cord Manager and screw head. Do not completely tighten screws until the Cord Manager is secured onto the mounting holes located on the top or bottom of the charging station's rear door.



Tripp Lite has a policy of continuous improvement. Specifications are subject to change without notice.

TRIPP-LITE

OVER 90 YEARS
Manufacturing Excellence.

1111 W. 35th Street, Chicago, IL 60609 USA • www.tripplite.com/support

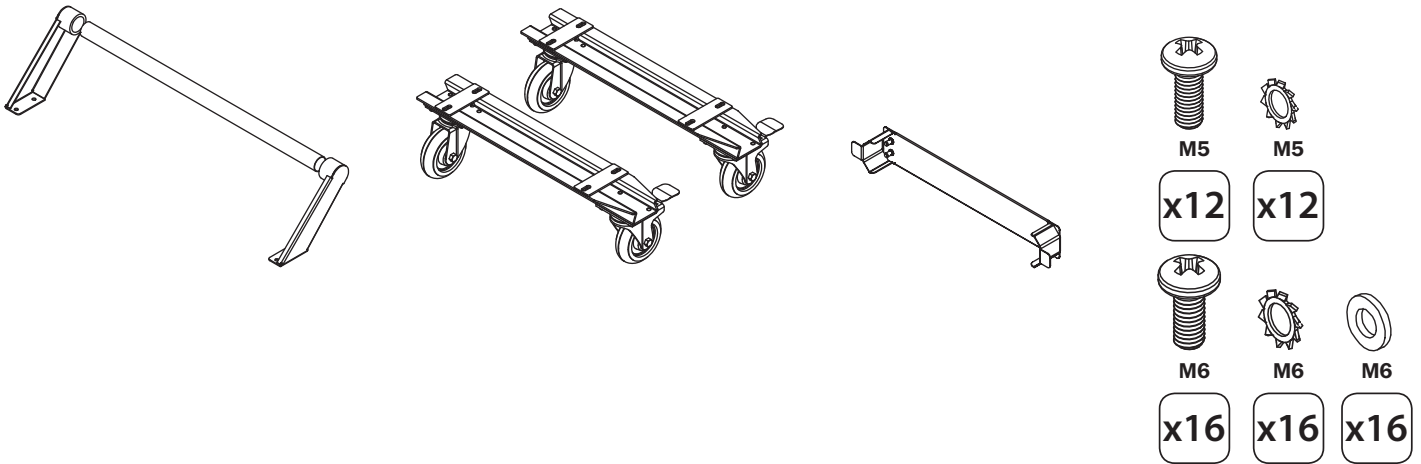
Guía de instalación

CSHANDLEKIT

Accesorio de Ruedas y Manija para Estaciones de Carga para Tabletas y Chromebook™

English p.1 • Français p.5 • Русский p.7

Lista de Partes



¡ADVERTENCIA!

No intente instalar ruedas con equipo dentro del gabinete de la estación de carga. Retire todos los dispositivos electrónicos del gabinete de la estación de carga antes de instalar las ruedas. La falla en observar esta advertencia puede resultar en daños a la estación de carga y equipo o lesiones personales.

- No empuje la estación de carga desde los paneles laterales para moverla. Empujar desde los paneles laterales causará un riesgo de volcadura.
- Al rodar la estación de carga sobre sus ruedas, empuje siempre desde atrás; nunca la jale hacia usted.
- Una estación de carga rodante puede causar lesiones personales y daño a la propiedad si no se supervisa correctamente. Si se requiere rodar la estación de carga hacia abajo por una rampa, tenga extremo cuidado. No intente usar rampas que tengan una pendiente superior al 12%.



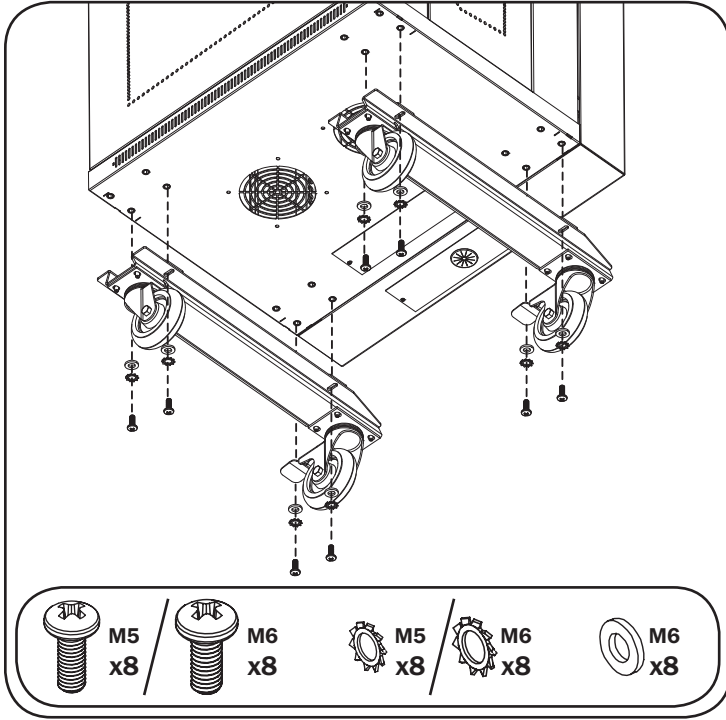
1111 W. 35th Street, Chicago, IL 60609 USA • www.tripplite.com/support

© 2015 Tripp Lite. Todos los derechos reservados.

Instalación de las Ruedas

El CSHANDLEKIT contiene dos ruedas giratorias con freno y dos ruedas solo giratorias. Para seguridad óptima, instale los soportes de las ruedas de modo que ambas ruedas con freno estén ubicadas en la parte posterior de la estación de carga.

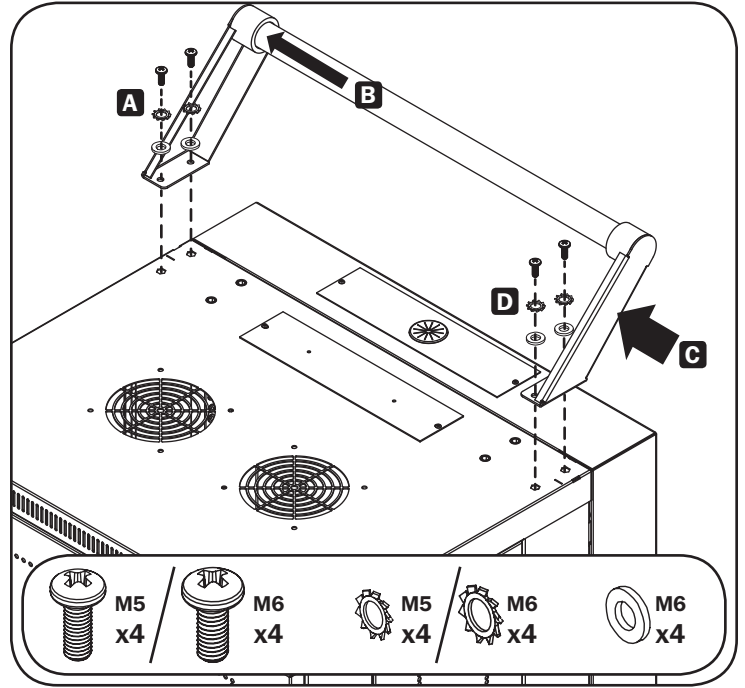
Nota: Los tamaños de los orificios pueden variar según el modelo de la estación de carga. Use las partes adecuadas, M5 o M6, para asegurar las ruedas a la estación de carga.



Instalación de la Manija

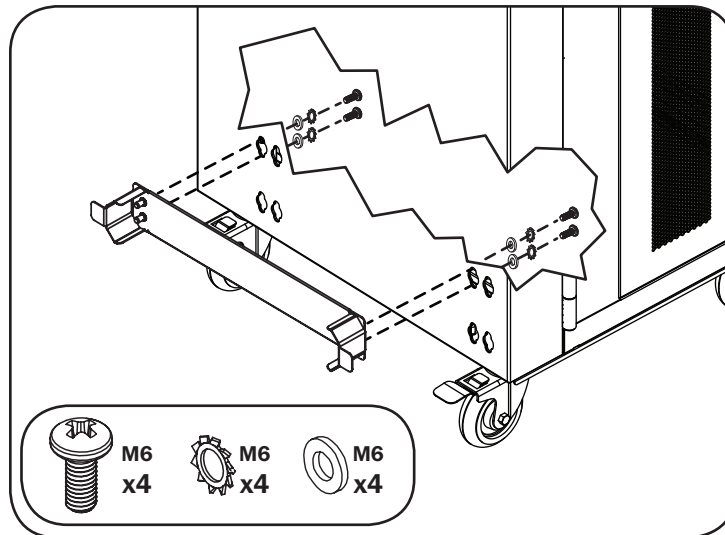
Instale un soporte de la manija en la unidad con los accesorios incluidos **A**. Entonces deslice la barra de la manija en el soporte instalado **B**. Complete la instalación deslizando el segundo soporte de la manija en el extremo abierto de la barra de la manija **C** y acoplándolo a la unidad con los accesorios incluidos **D**.

Nota: Los tamaños de los orificios pueden variar según el modelo de la estación de carga. Use las partes adecuadas, M5 o M6, para asegurar las soportes de la manija a la estación de carga.



Instalación del Administrador de Cables

Nota: Deje un espacio de al menos 5 mm entre el administrador del cable y la cabeza del tornillo. No apriete completamente los tornillos hasta que el administrador de cables esté sujeto en los orificios de instalación ubicados en la parte superior o inferior de la puerta posterior de la estación de carga.



Tripp Lite tiene una política de mejora continua. Las especificaciones están sujetas a cambio sin previo aviso.

TRIPP·LITE

90
MÁS DE
AÑOS
Excelencia en
Manufactura.

1111 W. 35th Street, Chicago, IL 60609 USA • www.tripplite.com/support

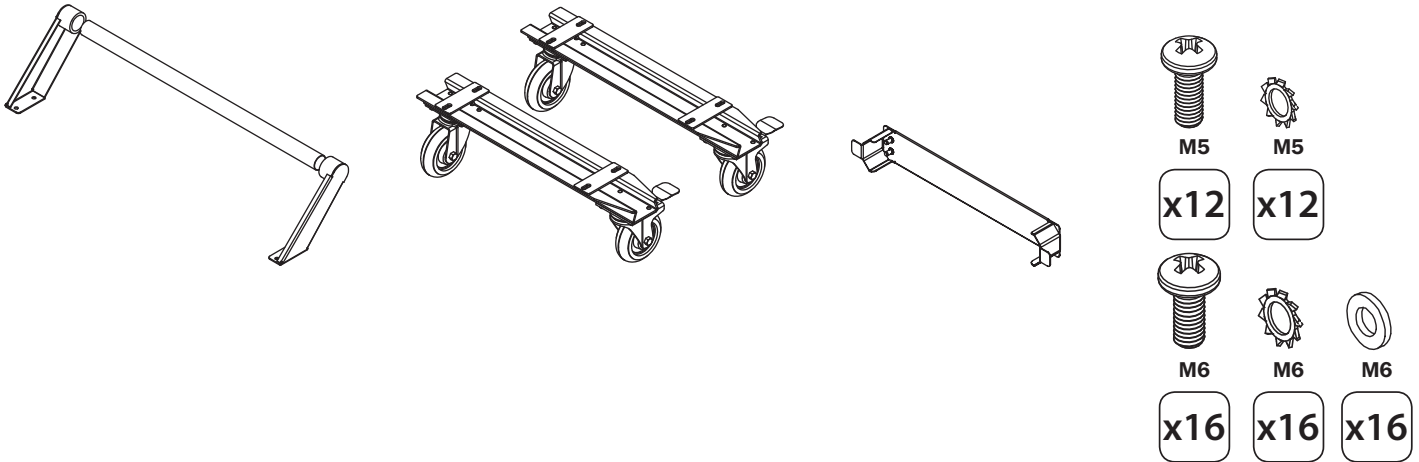
Guide d'installation

CSHANDLEKIT

Roulette et poignée pour stations de chargement pour tablette/Chromebook™

English p.1 • Español p.3 • Русский p.7

Liste des pièces



ATTENTION!

Ne pas tenter de monter les roulettes avec de l'équipement à l'intérieur de l'armoire de la station de chargement. Retirer tous les appareils électroniques de l'armoire de la station de chargement avant d'installer les roulettes. Le non-respect de cet avertissement pourrait causer des dommages à la station de chargement et à l'équipement ou des blessures corporelles.

- Ne pas déplacer la station de chargement en poussant sur ses panneaux latéraux. Le fait de pousser sur les panneaux latéraux crée un risque de basculement.
- Si la station de chargement est déplacée sur ses roulettes, toujours la pousser par derrière; ne jamais la tirer vers soi.
- Une station de chargement déplacée sur ses roulettes peut causer des blessures corporelles et des pertes matérielles sans supervision adéquate. Si la station de chargement doit être roulée vers le bas d'une rampe, procéder avec la plus grande prudence. Ne pas tenter d'utiliser des rampes qui ont une pente supérieure à 12 %.



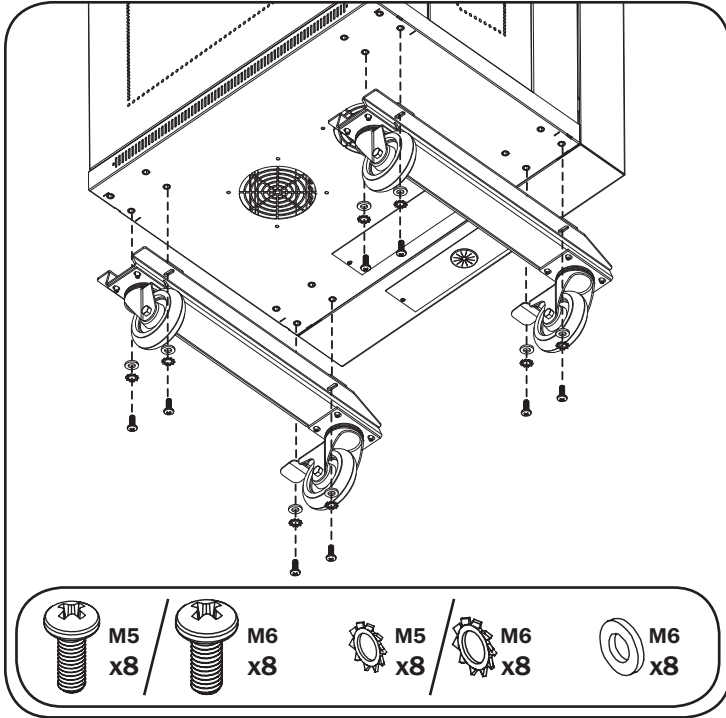
1111 W. 35th Street, Chicago, IL 60609 USA • www.tripplite.com/support

Copyright 2015 Tripp Lite. Tous droits réservés.

Installation des roulettes

Le CSHANDLEKIT comporte deux roulettes orientables/verrouillables et deux roulettes uniquement orientables. Pour une sécurité optimale, monter les supports de roulettes de façon à ce que les roulettes verrouillables soient situées à l'arrière de la station de chargement.

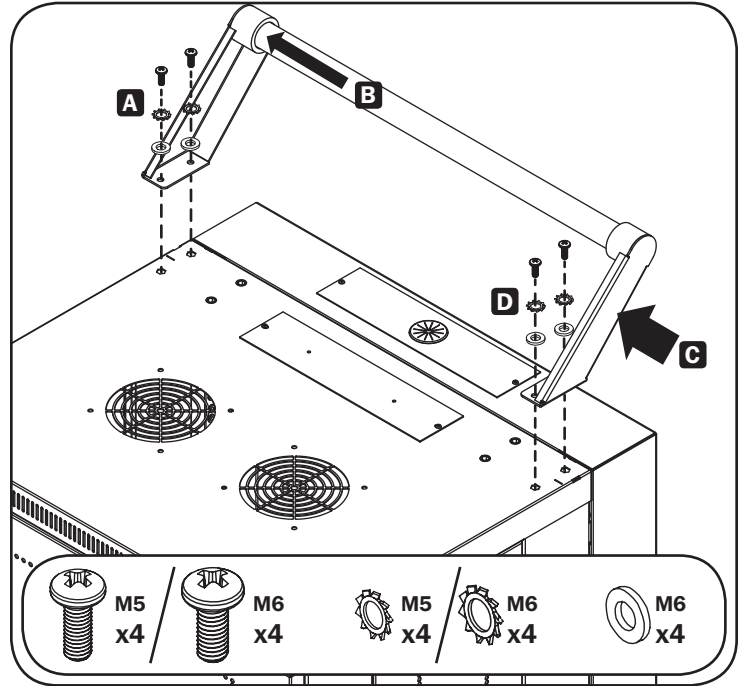
Remarque : La taille des trous peut varier selon le modèle de station de charge. Veuillez utiliser le matériel de montage approprié (M5 ou M6) pour fixer les roulettes à la station de charge.



Installation de la poignée

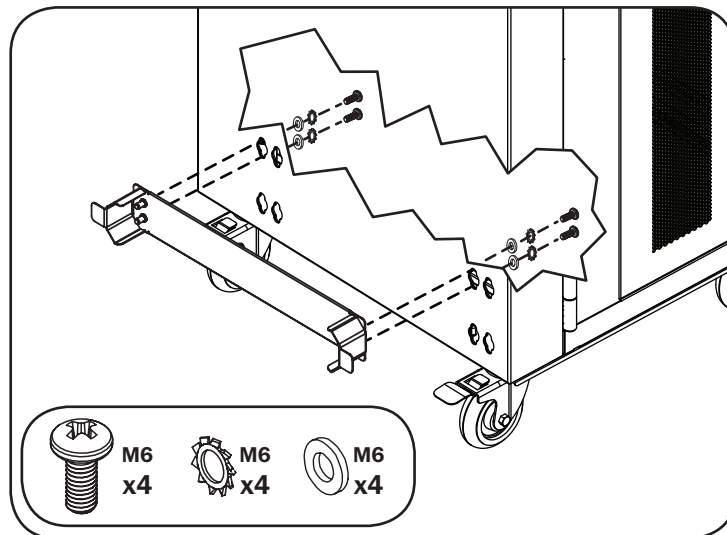
Fixer un support de poignée sur l'appareil avec la quincaillerie incluse **A**. Glisser ensuite la barre de la poignée dans le support installé **B**. Terminer l'installation en glissant le support de la seconde poignée dans l'extrémité libre de la barre de la poignée **C** et le fixer à l'appareil avec la quincaillerie incluse **D**.

Remarque : La taille des trous peut varier selon le modèle de station de charge. Veuillez utiliser le matériel de montage approprié (M5 ou M6) pour fixer les supports de la poignée à la station de charge.



Installation de la gestion des cordons

Remarque : Laisser un espace d'au moins 5 mm entre la gestion des cordons et la tête de vis. Ne pas serrer complètement les vis avant que la gestion des cordons soit solidement fixée dans les trous de montage situés en haut ou en bas de la porte arrière de la station de chargement.



La politique de Tripp Lite en est une d'amélioration continue. Les spécifications sont sujettes à changement sans préavis.

TRIPP·LITE

OVER
90
YEARS
Manufacturing
Excellence.

1111 W. 35th Street, Chicago, IL 60609 USA • www.tripplite.com/support

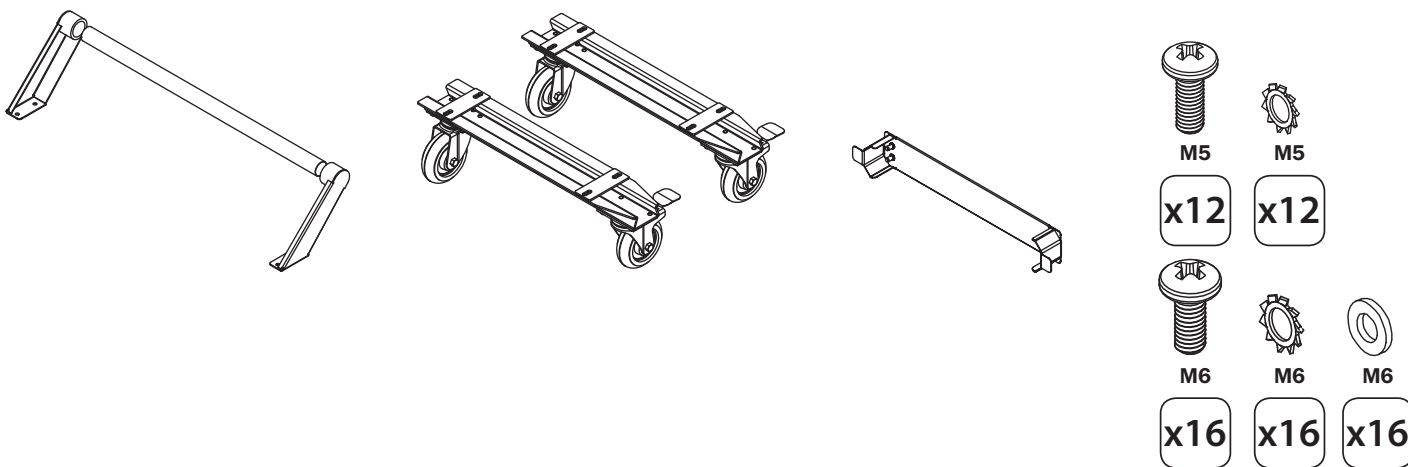
Руководство по установке

CSHANDLEKIT

Комплект для перемещения зарядных станций для планшетных ПК / устройств Chromebook™ с роликами и рукояткой

English p.1 • Español p.3 • Français p.5

Спецификация



ВНИМАНИЕ!

Не пытайтесь устанавливать ролики при наличии оборудования внутри корпуса зарядной станции. Перед установкой роликов необходимо извлечь из корпуса зарядной станции все находящиеся в нем электронные устройства. Игнорирование данного предупреждения может привести к повреждению зарядной станции и находящегося внутри нее оборудования или причинению вреда здоровью людей.

- Для перемещения зарядной станции не толкайте ее со стороны боковых панелей. При толкании корпуса со стороны боковых панелей существует опасность его опрокидывания.
- При перекатывании зарядной станции на роликах ее обязательно следует подталкивать сзади и ни в коем случае не тянуть на себя.
- Бесконтрольное перекатывание зарядной станции может привести к причинению вреда здоровью людей или имущественного ущерба. При необходимости перекатывания зарядной станции вниз по наклонной плоскости проявляйте максимальную осторожность. Не используйте наклонные плоскости с уклоном более 12%.



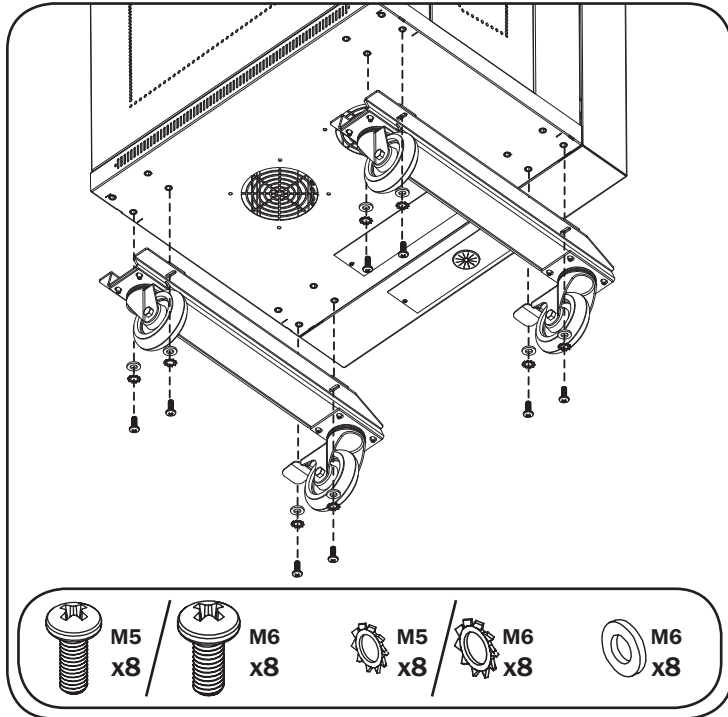
1111 W. 35th Street, Chicago, IL 60609 USA • www.tripplite.com/support

Охраняется авторским правом © 2015 Tripp Lite. Перепечатка запрещается.

Установка роликов

В комплект CSHANDLEKIT входят два шарнирных ролика с блокировочными приспособлениями и два шарнирных ролика без блокировочных приспособлений. Для обеспечения оптимального уровня безопасности кронштейны для крепления роликов должны быть установлены таким образом, чтобы оба ролика с блокировочными приспособлениями располагались с задней стороны зарядной станции.

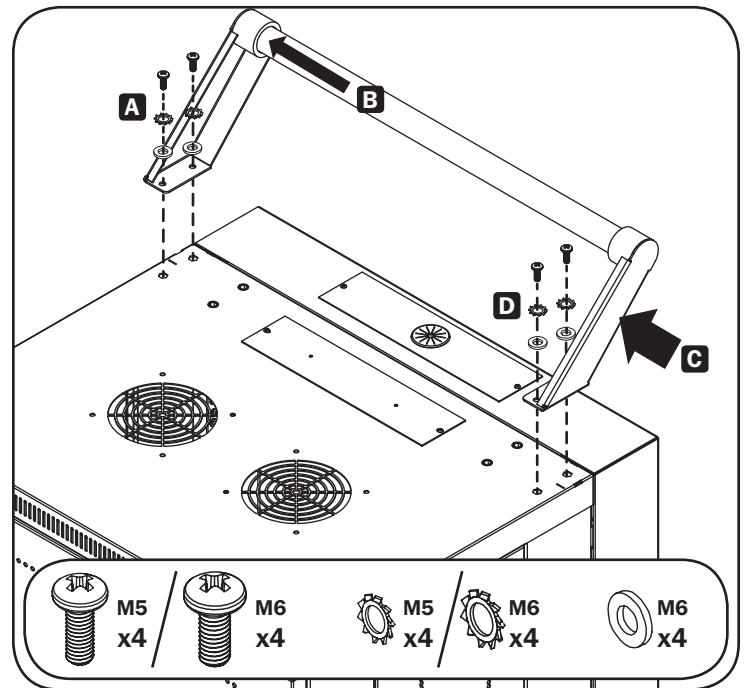
Примечание. Размеры отверстий могут различаться в зависимости от модели зарядной станции. Для крепления роликов к корпусу зарядной станции используйте соответствующие крепежные приспособления размера M5 или M6.



Установка рукоятки

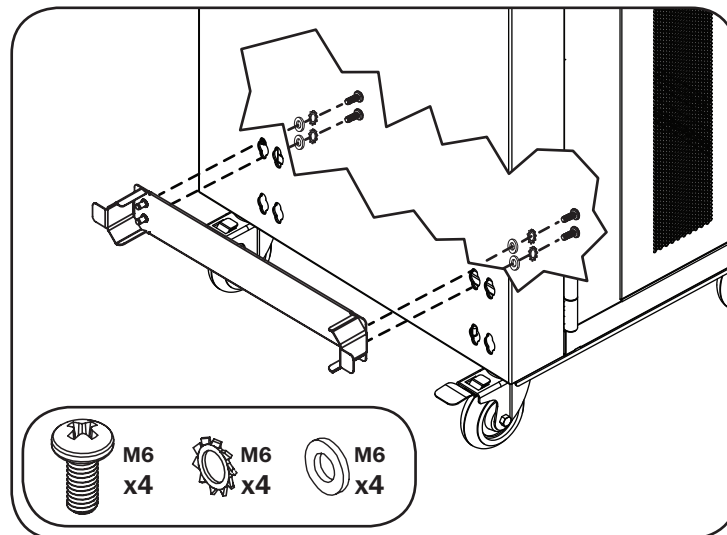
Прикрепите один из держателей рукоятки к корпусу зарядной станции с помощью поставляемых в комплекте крепежных приспособлений **A**. Затем вставьте штангу рукоятки в прикрепленный держатель **B**. Завершите процесс установки, надвинув второй держатель рукоятки на свободный конец штанги **C** и прикрепив его к корпусу с помощью поставляемых в комплекте крепежных приспособлений **D**.

Примечание. Размеры отверстий могут различаться в зависимости от модели зарядной станции. Для крепления держателей рукоятки к корпусу зарядной станции используйте соответствующие крепежные приспособления размера M5 или M6.



Установка кабельного организатора

Примечание. Оставьте не менее 5 мм свободного пространства между кабельным организатором и головкой винта. Не затягивайте винты до фиксации кабельного организатора в монтажных отверстиях, расположенных на верхней или нижней кромке задней дверцы зарядной станции.



Компания Tripp Lite постоянно совершенствует свою продукцию. В связи с этим возможно изменение технических характеристик без предварительного уведомления.

TRIPP·LITE

90
OVER
YEARS
Manufacturing
Excellence.

1111 W. 35th Street, Chicago, IL 60609 USA • www.tripplite.com/support