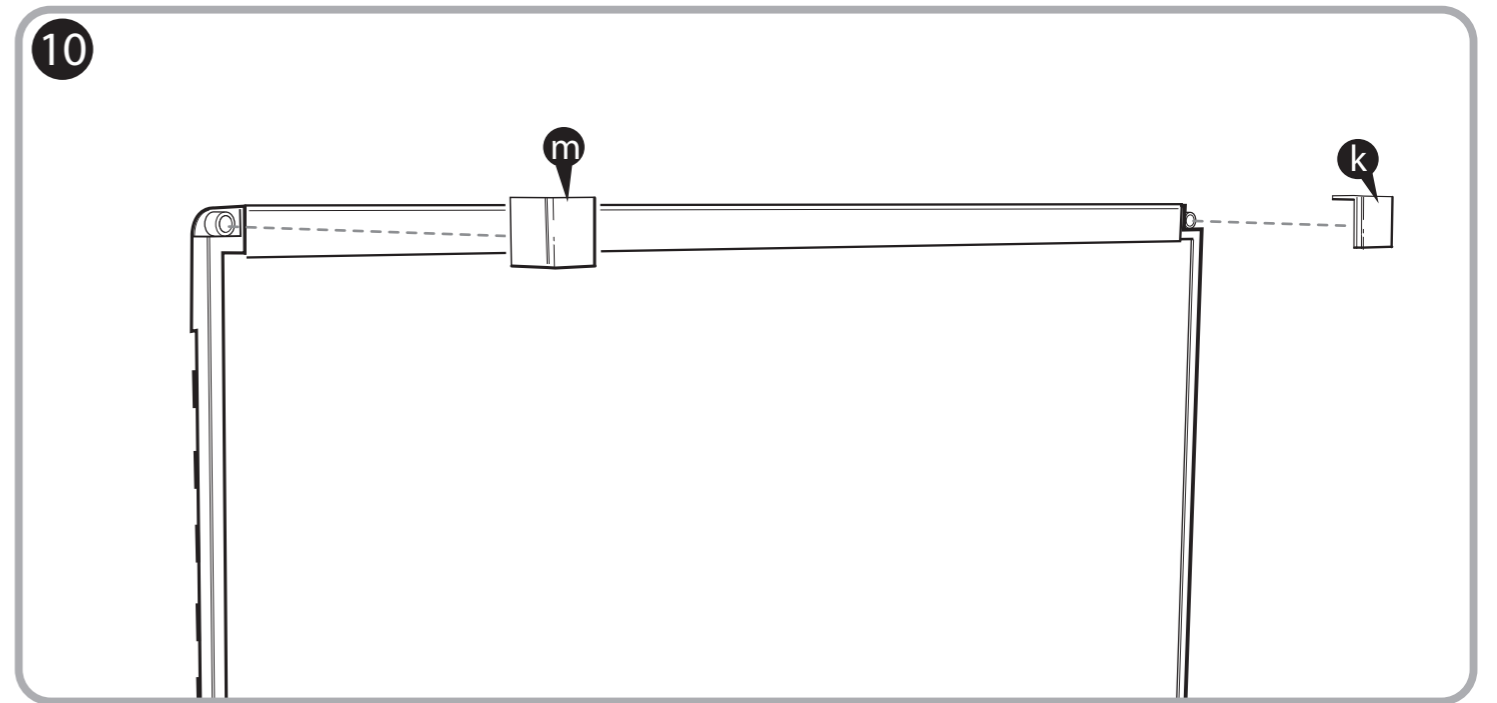
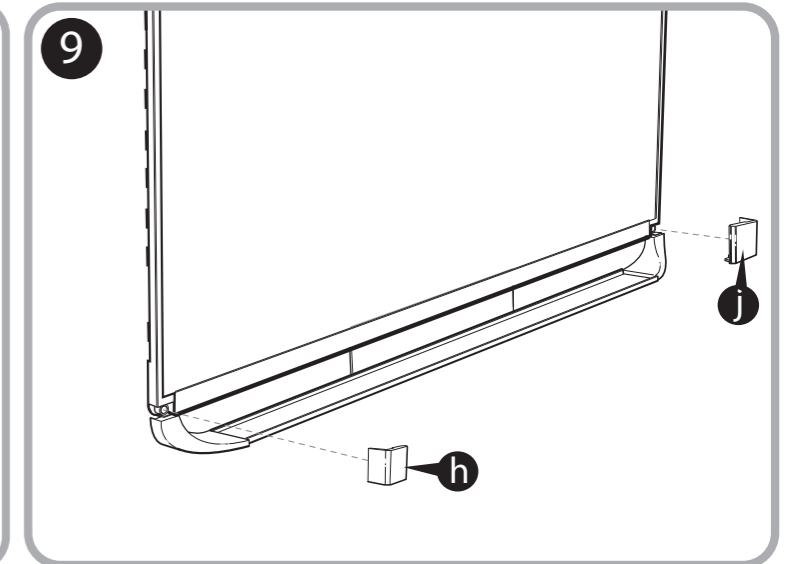
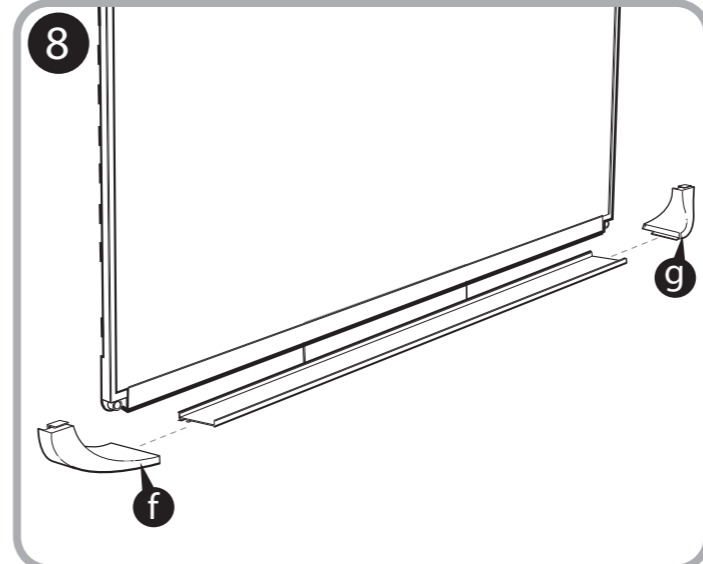
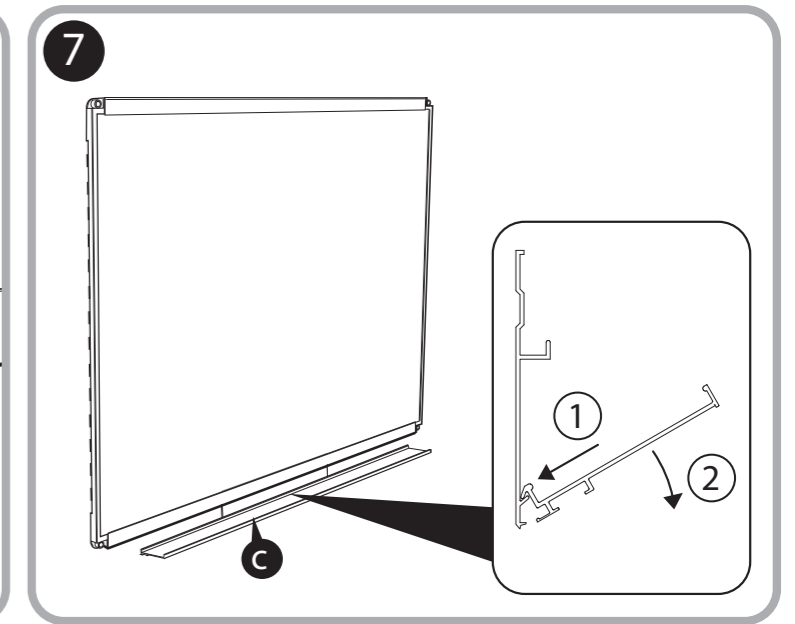
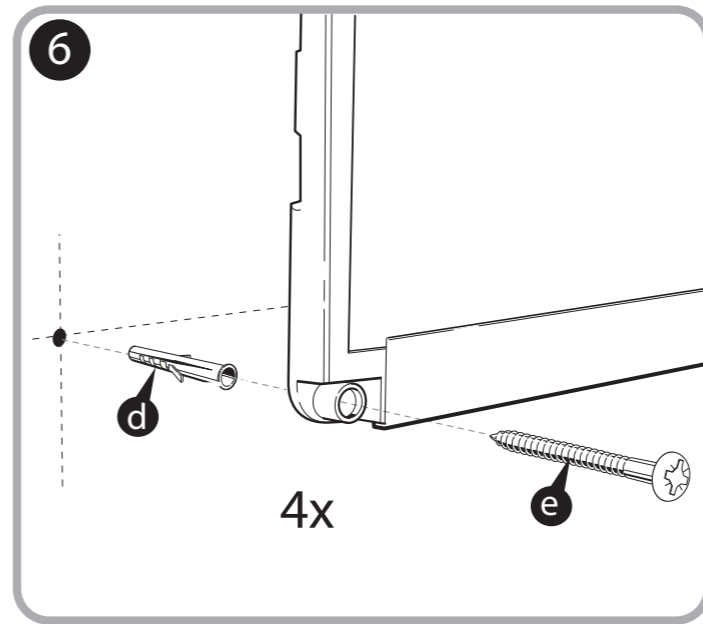
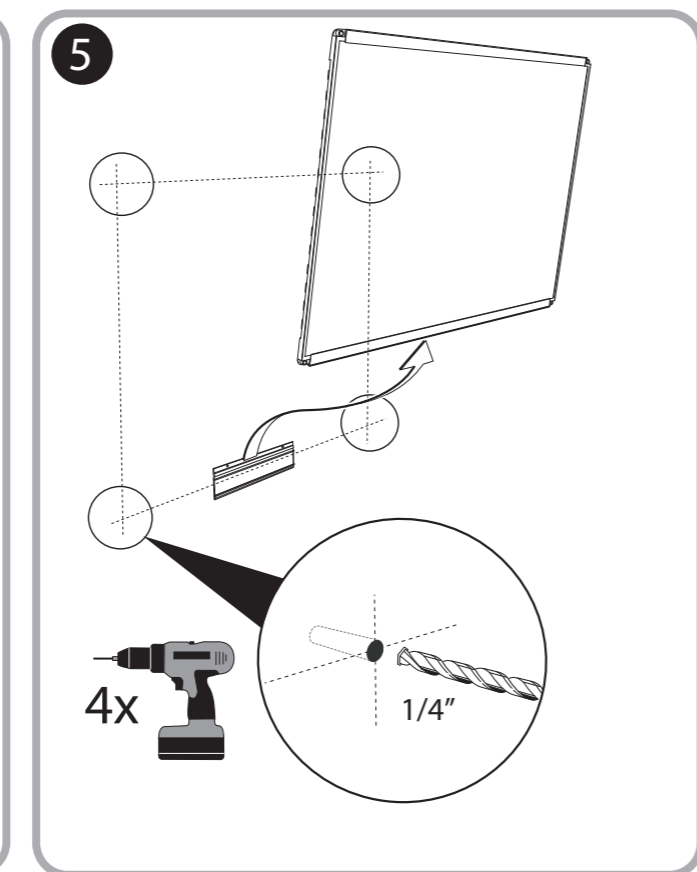
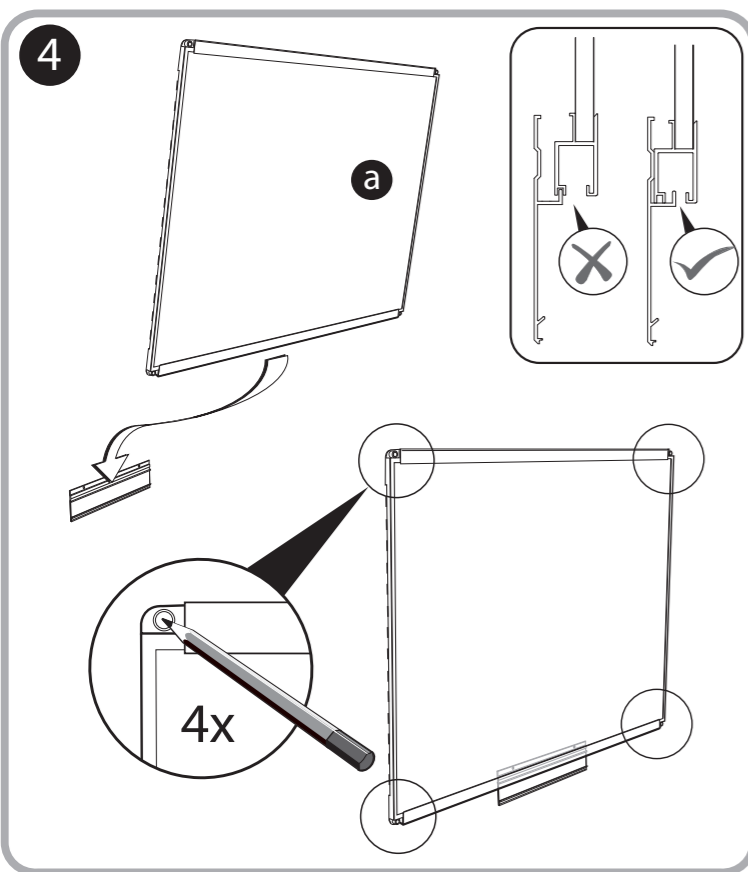
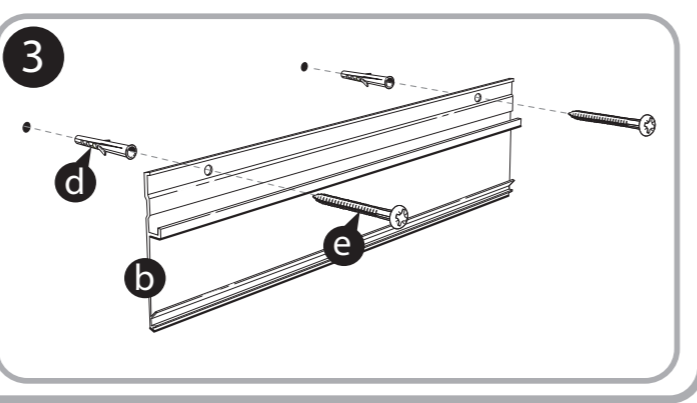
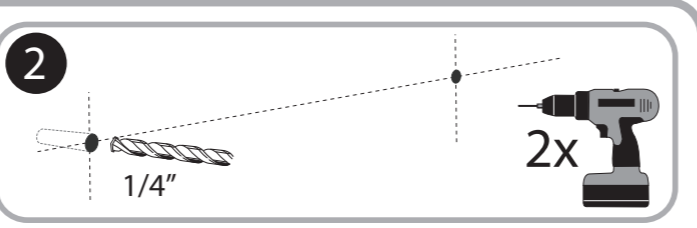
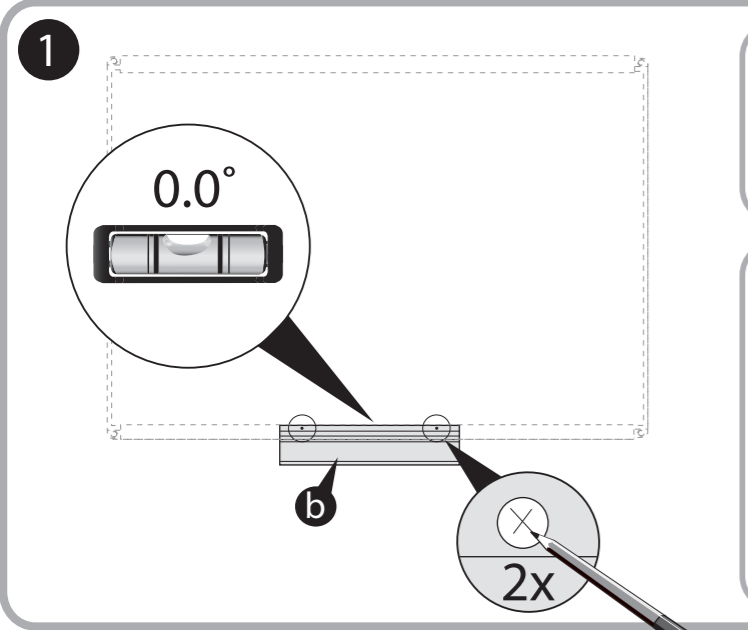
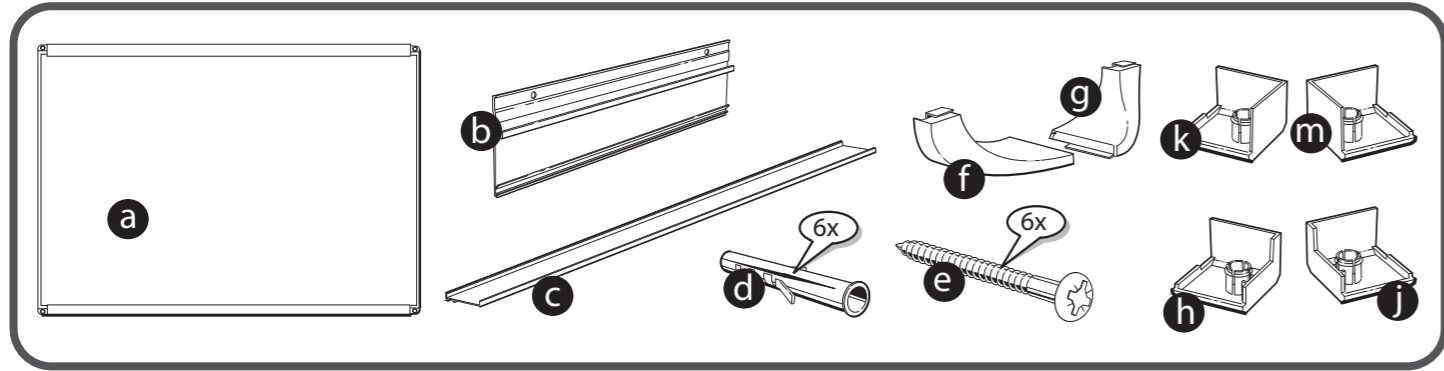


# Prestige<sup>®</sup> 2 Magnetic Total Erase<sup>®</sup>



ACCO Brands (Returns Center)  
101 Bolton Ave 9E  
Booneville, MS 38829 USA  
Tel: 800-541-0094  
www.acco.com  
www.quartet.com

**GB** ACCO accepts no liability if the product is not assembled and used in the correct way. Please use the correct fixings for your wall type.

**F** ACCO décline toute responsabilité en cas de mauvais assemblage ou d'usage abusif du produit. Veuillez utiliser les accessoires de fixation adaptés à votre type de mur.

**E** ACCO no acepta ninguna responsabilidad si el producto se ha montado o usado de forma incorrecta. Use los anclajes adecuados para su tipo de pared.