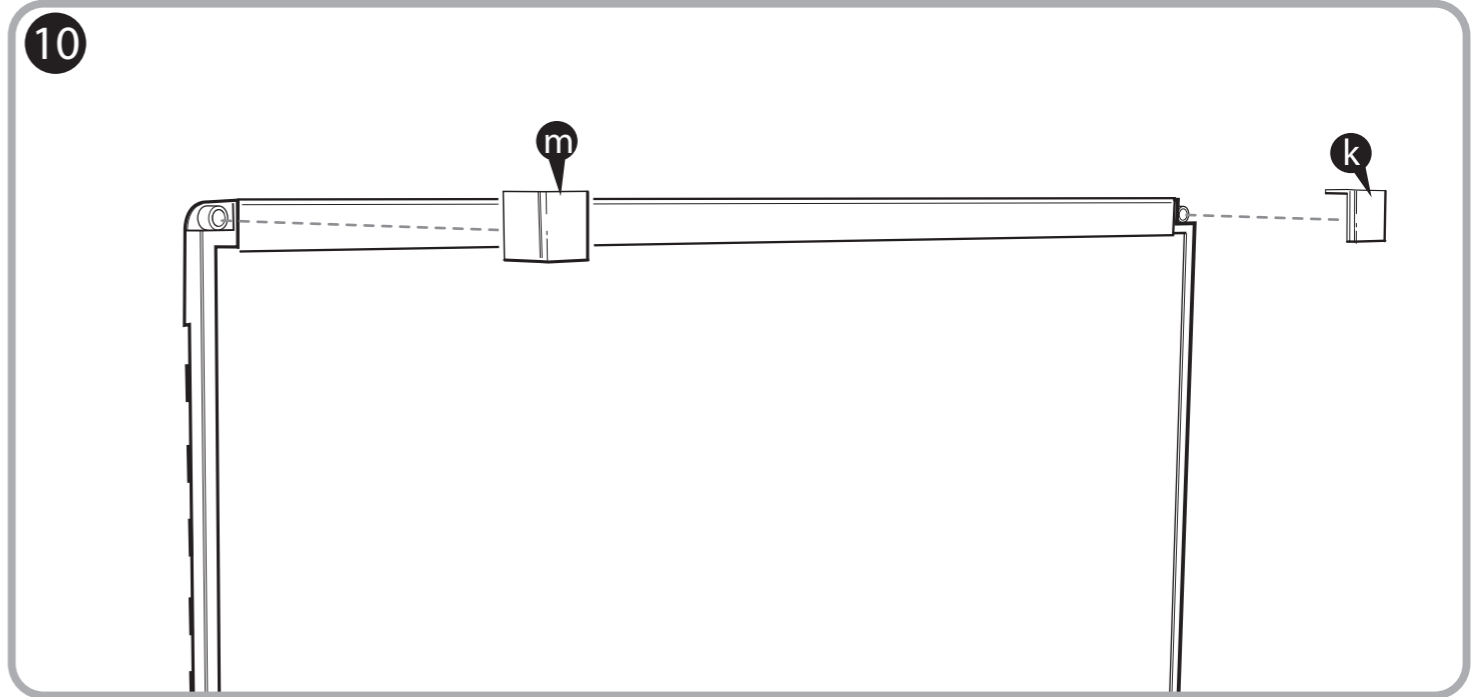
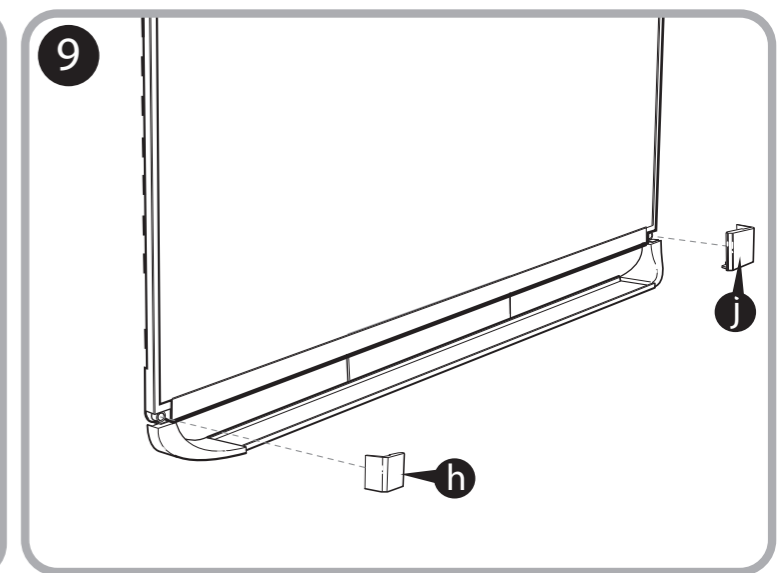
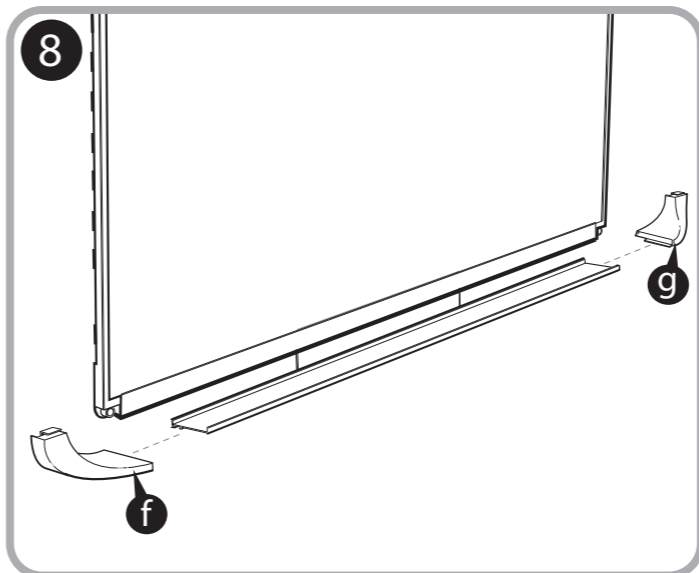
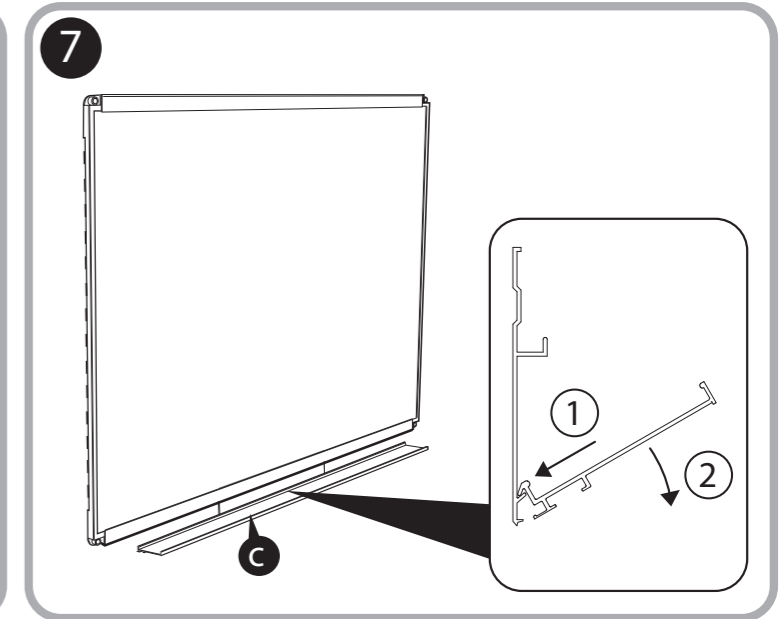
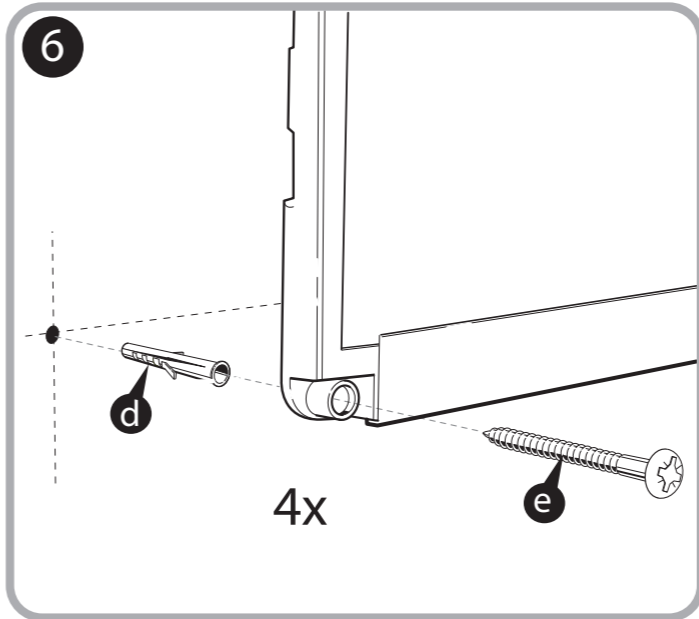
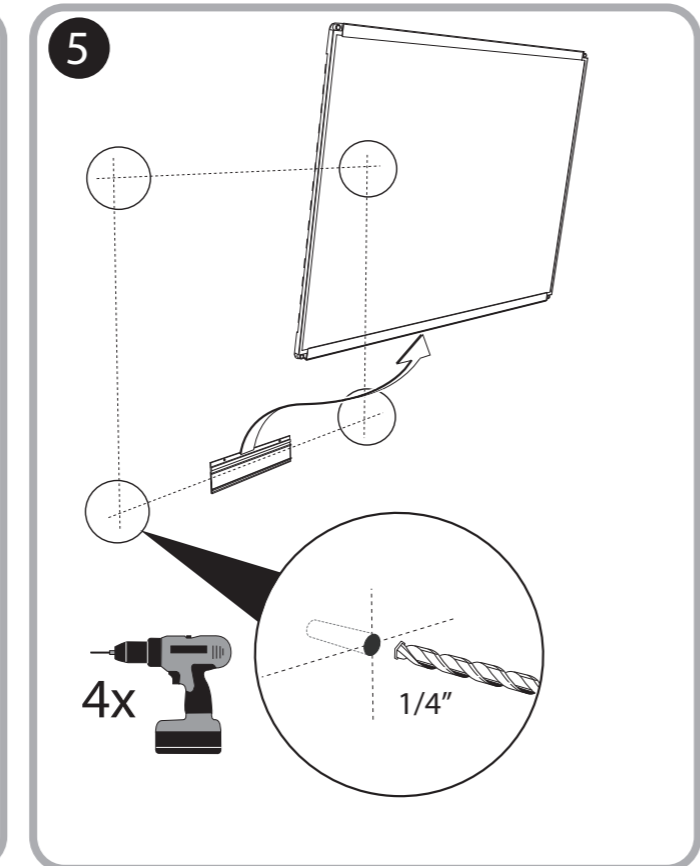
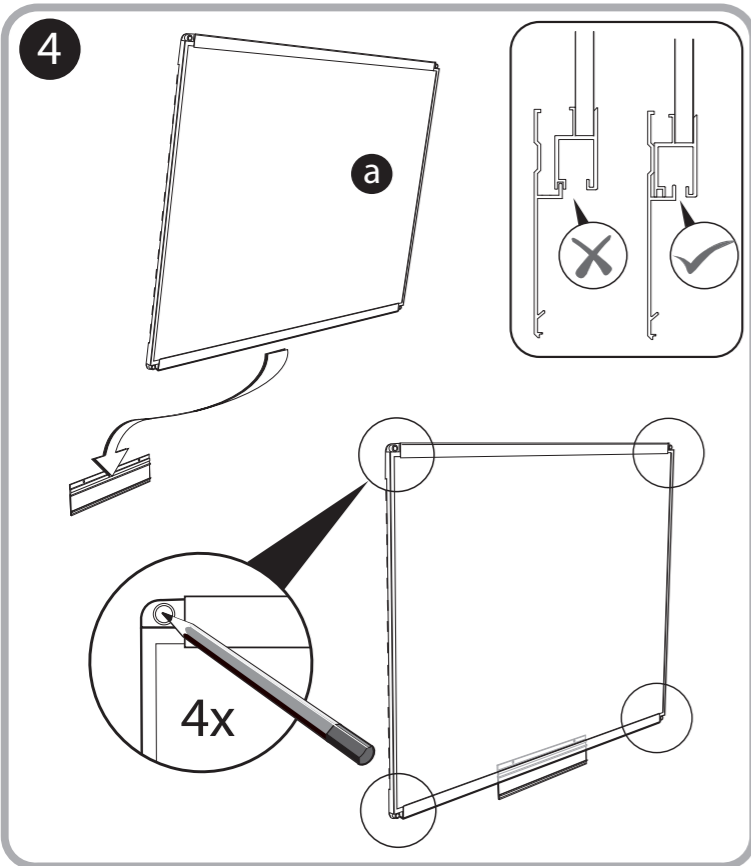
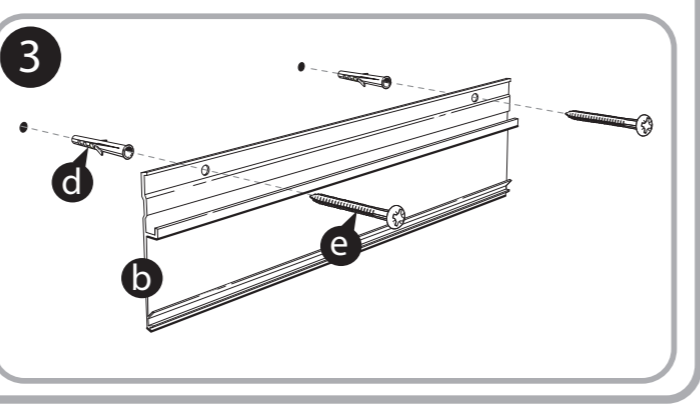
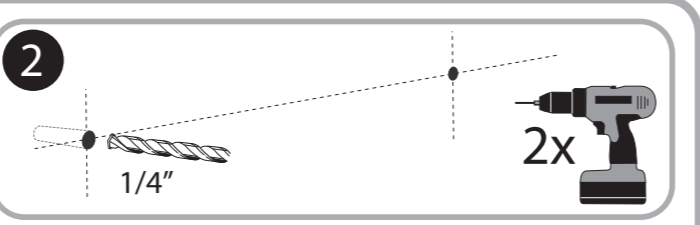
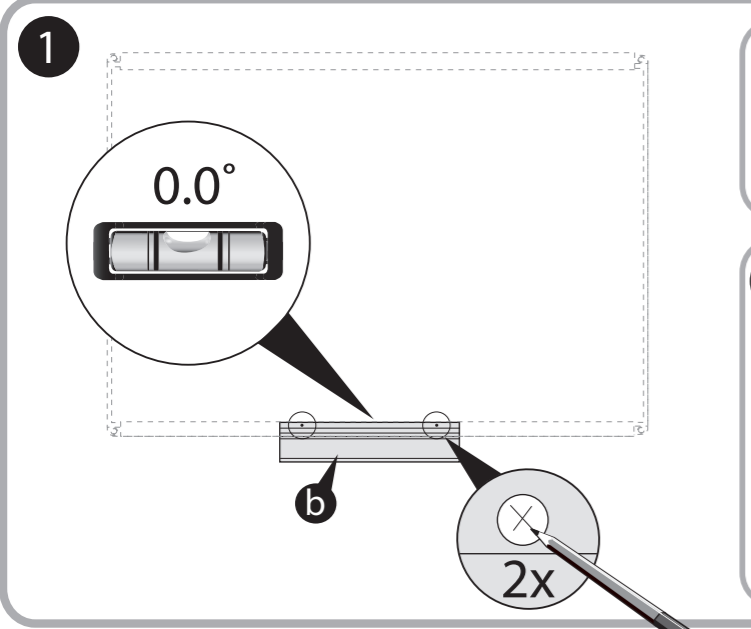
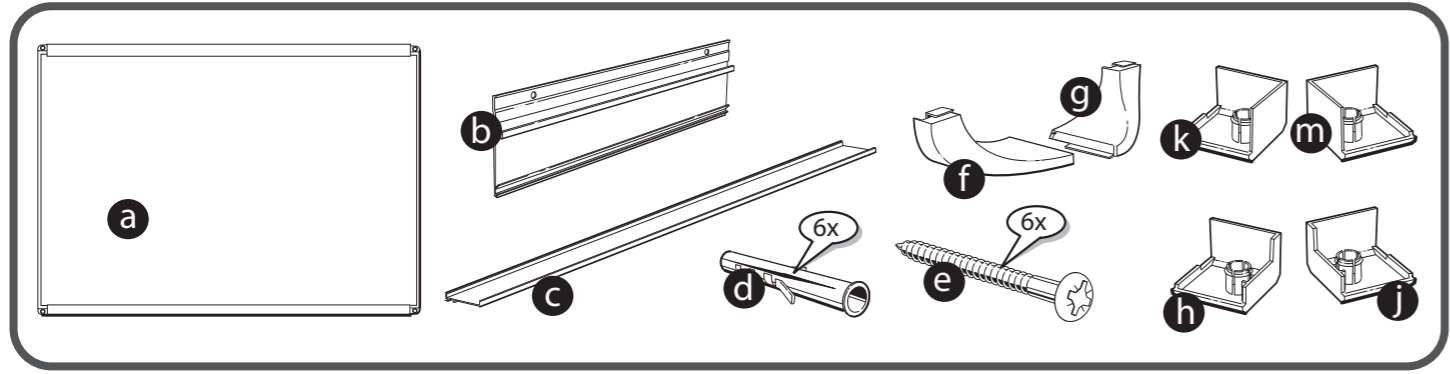


Prestige[®] 2 Magnetic Total Erase[®]



ACCO Brands (Returns Center)
 101 Bolton Ave 9E
 Booneville, MS 38829 USA
 Tel: 800-541-0094
 www.acco.com
 www.quartet.com

GB ACCO accepts no liability if the product is not assembled and used in the correct way. Please use the correct fixings for your wall type.

F ACCO décline toute responsabilité en cas de mauvais assemblage ou d'usage abusif du produit. Veuillez utiliser les accessoires de fixation adaptés à votre type de mur.

E ACCO no acepta ninguna responsabilidad si el producto se ha montado o usado de forma incorrecta. Use los anclajes adecuados para su tipo de pared.