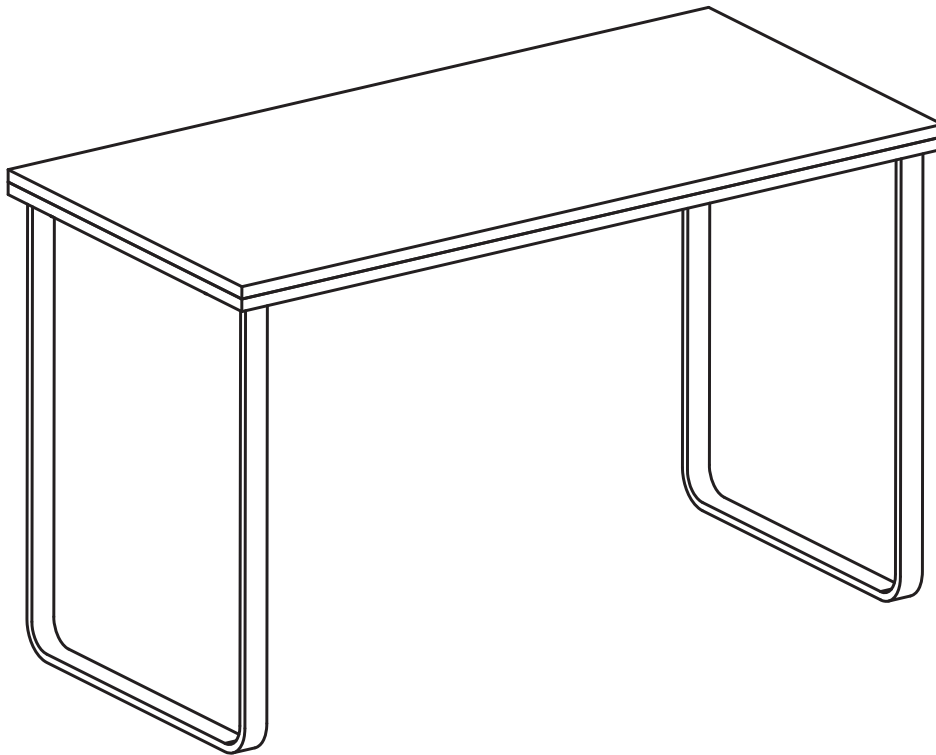


MOUNTING INSTRUCTIONS
INSTRUCCIONES DE SUPPORT
INSTRUCCIONES DEL MONTAJE

1943

Steel Workstation
Station Travail en Acier
Estación de Trabajo de Acero



PRODUCT WARRANTY REGISTRATION is available online at: www.safcoproducts.com

• L'INSCRIPTION POUR LA GARANTIE DU PRODUIT est disponible sur l'Internet : www.safcoproducts.com

• EI REGISTRO PARA LA GARANTÍA DEL PRODUCTO está disponible en la Internet: www.safcoproducts.com

For questions or concerns, please call **1-800-664-0042** available Monday-Friday 7:00 AM to 6:00 PM (Central Time) (English-speaking operators)

Si vous avez des questions pour poser ou les préoccupations pour exprimer, connecter **au 1-800-664-0042** de 7H00 à 18H00 (Heure centrale) (Opérateurs de langue anglaise)

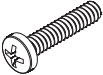
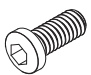

Si usted tiene preguntas o preocupaciones, por favor llame **1-800-664-0042** de 7:00 AM a 6:00 PM (Hora Central) (Operadores que hablan inglés)

TOOLS REQUIRED: Allen Wrench (included), Phillips Screwdriver
OUTILS REQUIS: Clé Allen (inclus), Tournevis à pointe cruciforme
HERRAMIENTAS REQUERIDAS: Llave Allen (incluido), Destornillador Phillips®

Parts List / Liste des Pièces / Lista de Piezas

Code/ Código	DESCRIPTION / DESCRIPTION / DESCRIPCIÓN	Qty./ Qté/ Cant.	Part No./ N° de Pièce / No. de Pieza
(A)	Workstation Top/ Surface pour le station de travail /Top de la estación de trabajo	1	1943-01§§
(B)	Top Frame / Cadre Supérieur / Marco para la parte superior	1	1943-02§
(C)	Workstation Leg/ poste de travail Jambe / Pierna de la estación de trabajo	2	1943-03§

**HARDWARE PACK / PAQUET MATÉRIEL /
 PAQUETE MATERIAL
 1943-19NC**

(D)		(E)		(F)	
Big Screw Grand Vis Tornillo Petit Qty. / Qte. / Cant.: 6 #1943-21NC		Small Screw Petite Vis Tornillo Pequeño Qty. / Qte. / Cant.: 8 #1943-22NC		Allen Wrench (Not Shown) Clé Allen (non représentée) Llave Allen (No se muestra) Qty. / Qté. / Cant. 1 #1943-23NC	

§ Note: When corresponding about parts, be sure to state color:
Black (BL), White (WH) or Silver (SL).

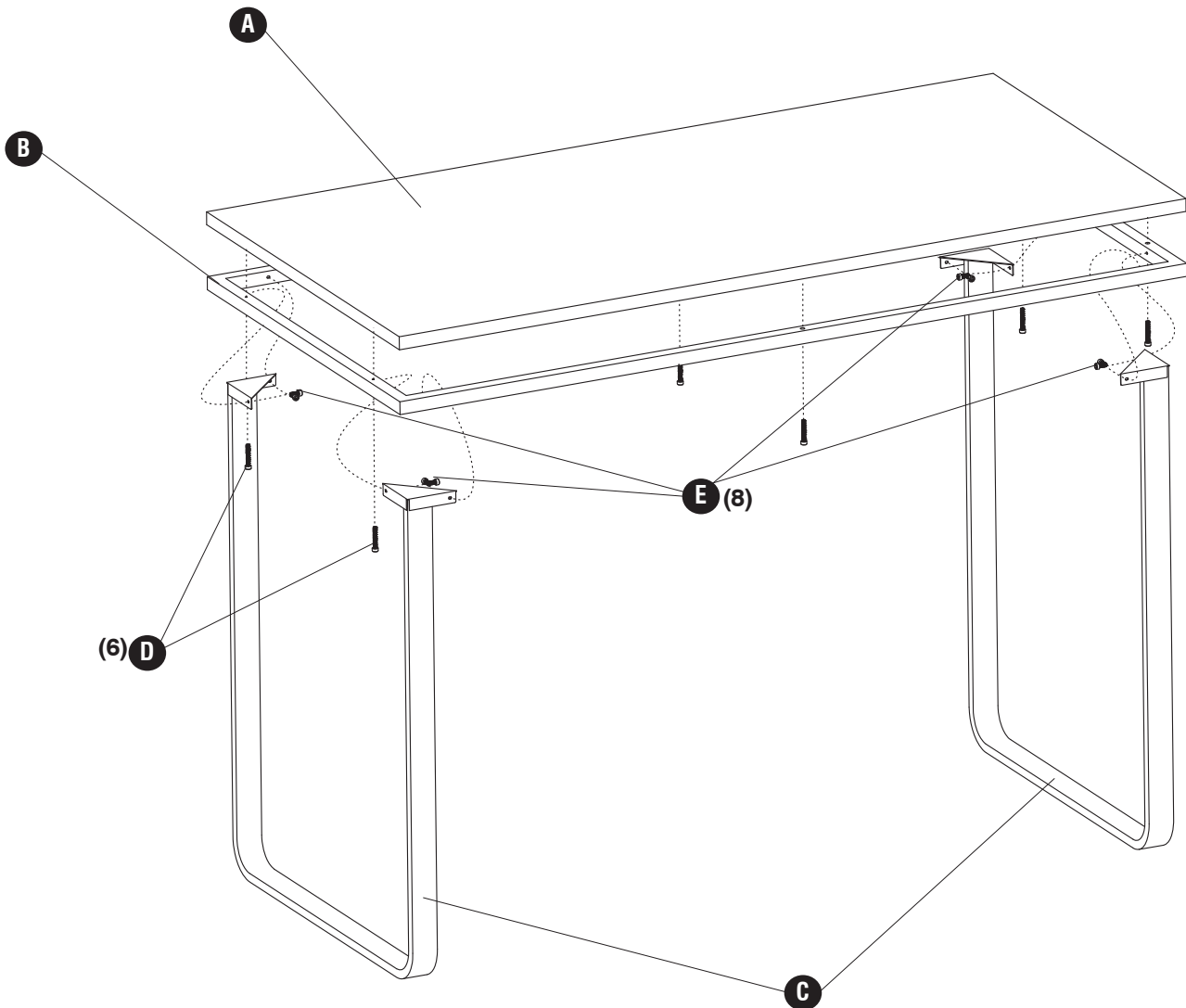
§ Noter: Quand correspondre au sujet de parties, soyez sûr d'affirmer la couleur:
 Noir (BL) Blanc (WH) ou Plateado (SL).

§ Note: Al corresponder sobre las piezas, esté seguro declarar el color:
 Negro (BL) Blanco (WH) o Argenté (SL).

§§ Note: When corresponding about parts, be sure to state color:
Cherry (CY) Black (BL) or Beech Wood (BH).

§§ Noter: Quand correspondre au sujet de parties, soyez sûr d'affirmer la couleur:
 Cerise (CY) Noir (BL) ou Hêtre (BH).

§§ Note: Al corresponder sobre las piezas, esté seguro declarar el color:
 Chereza (CY) Negro (BL) o Haya (BH).



1

E

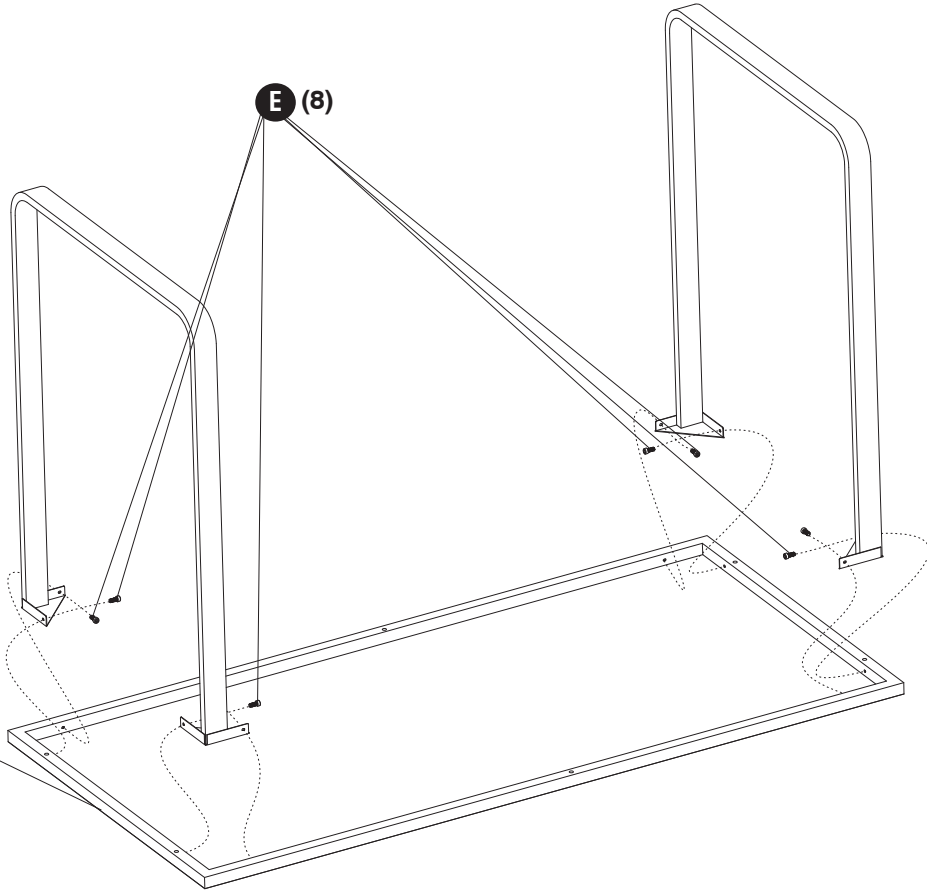


(8)

B

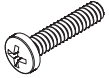
E

(8)



2

D



(6)

C

D

(6)

A

