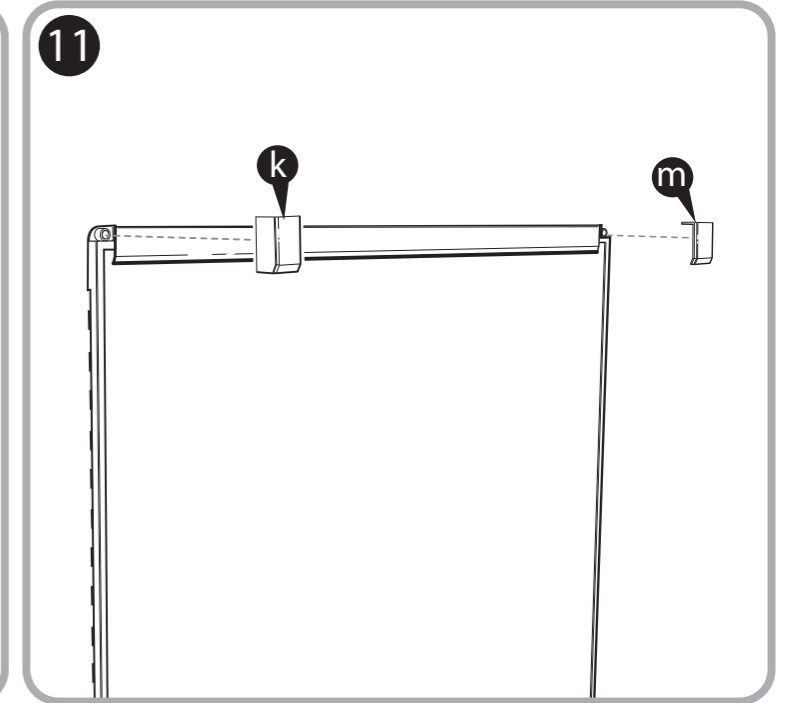
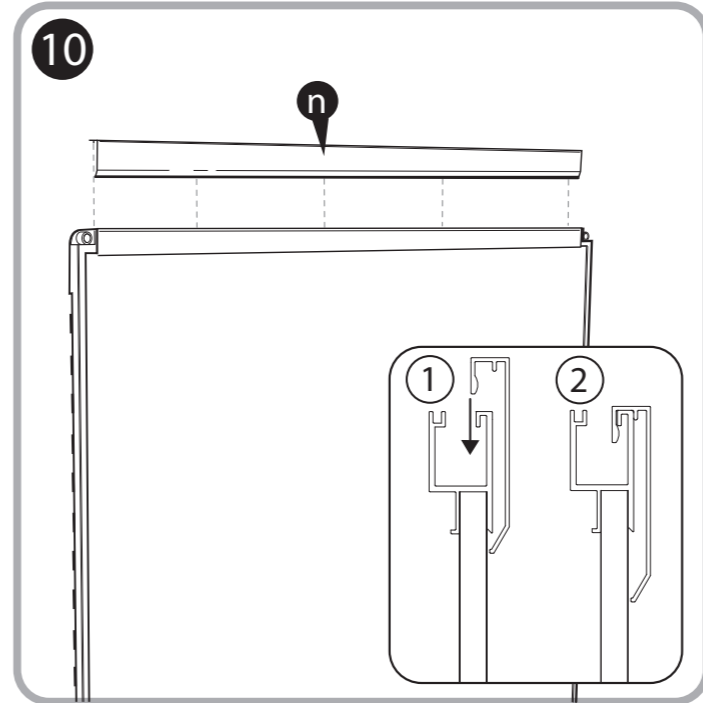
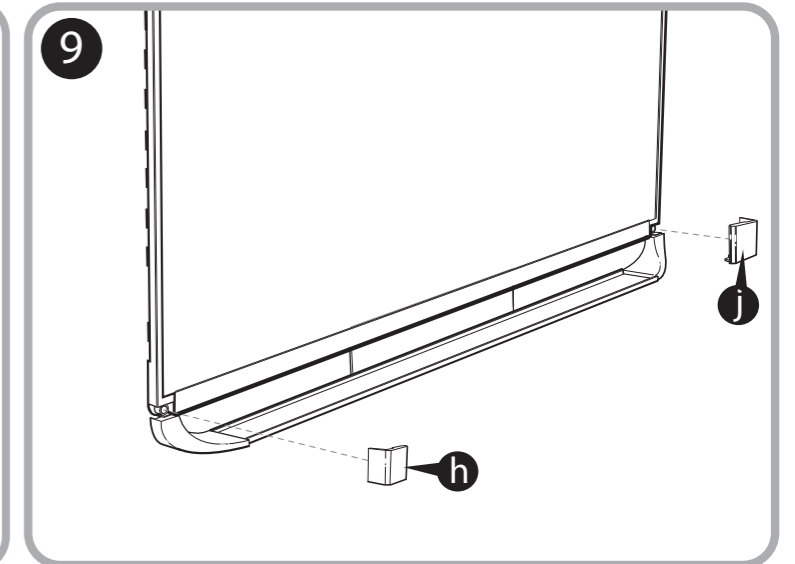
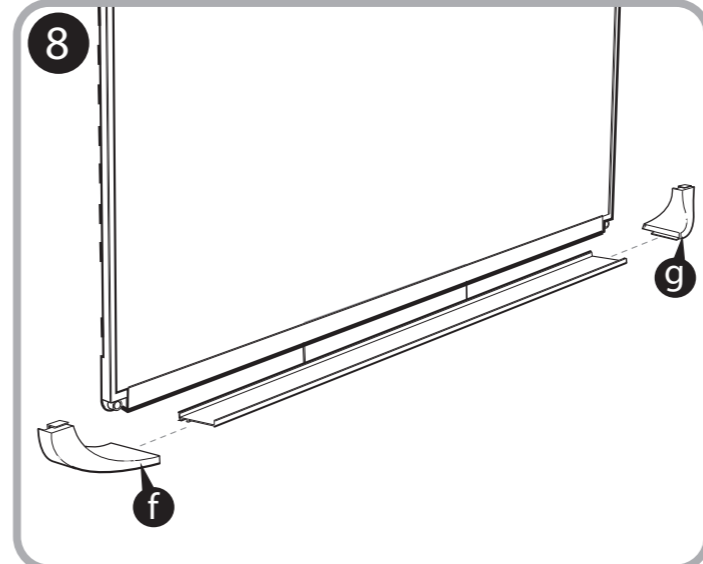
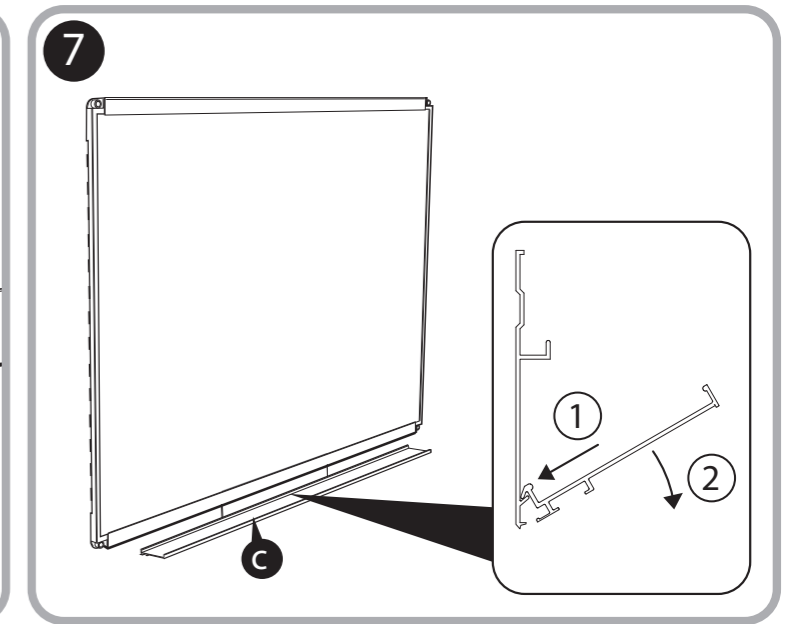
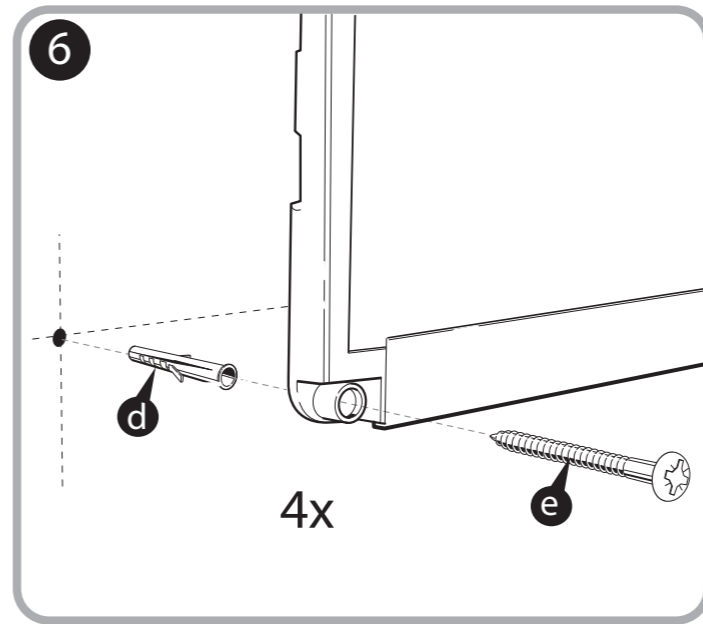
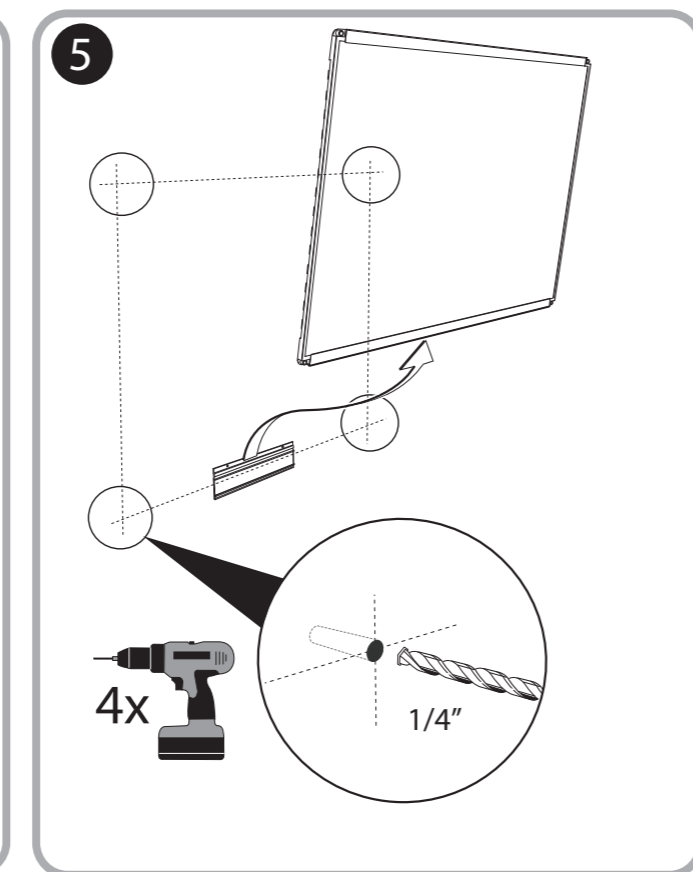
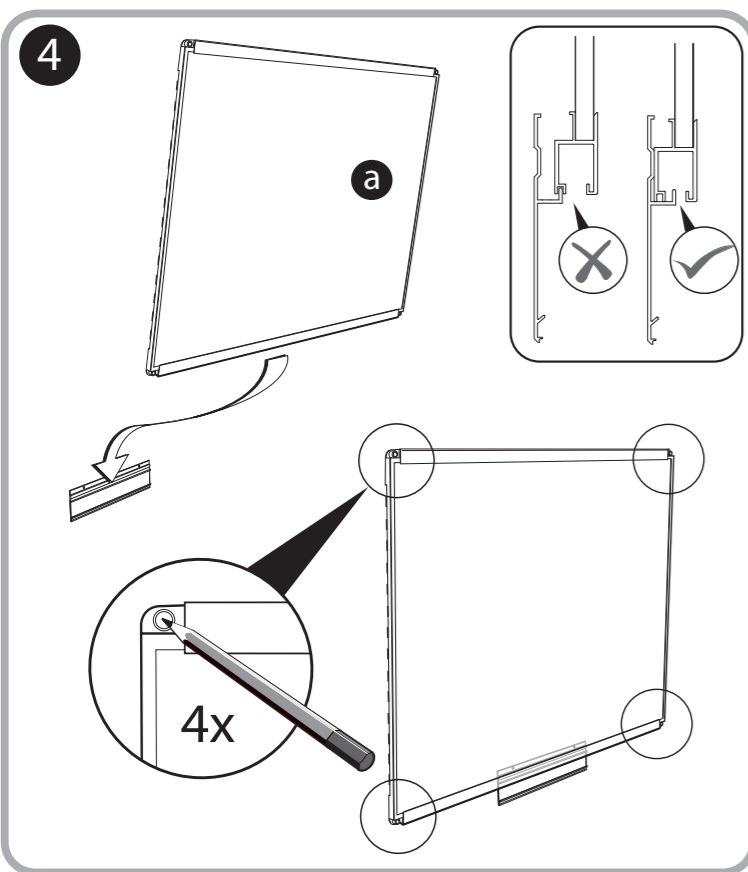
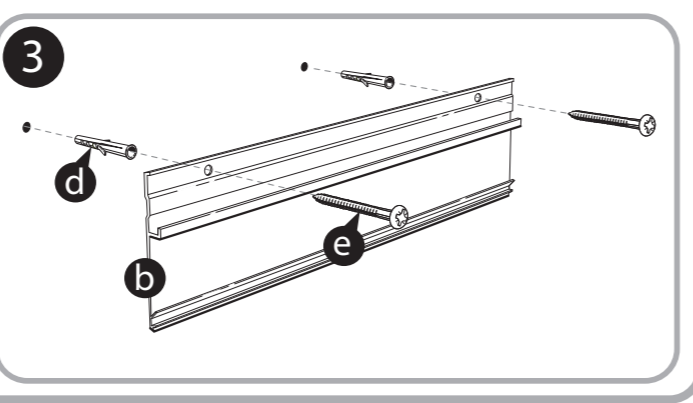
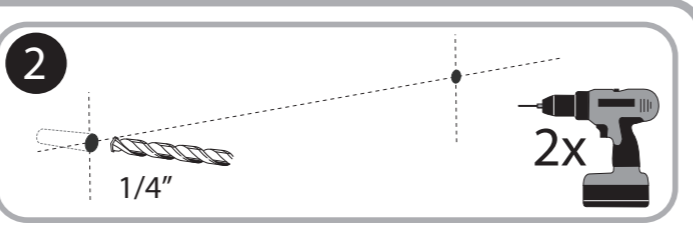
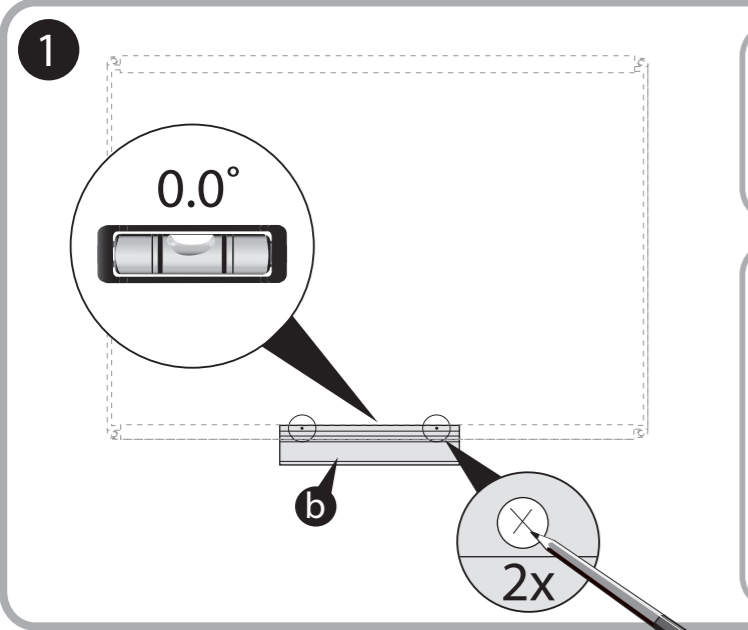
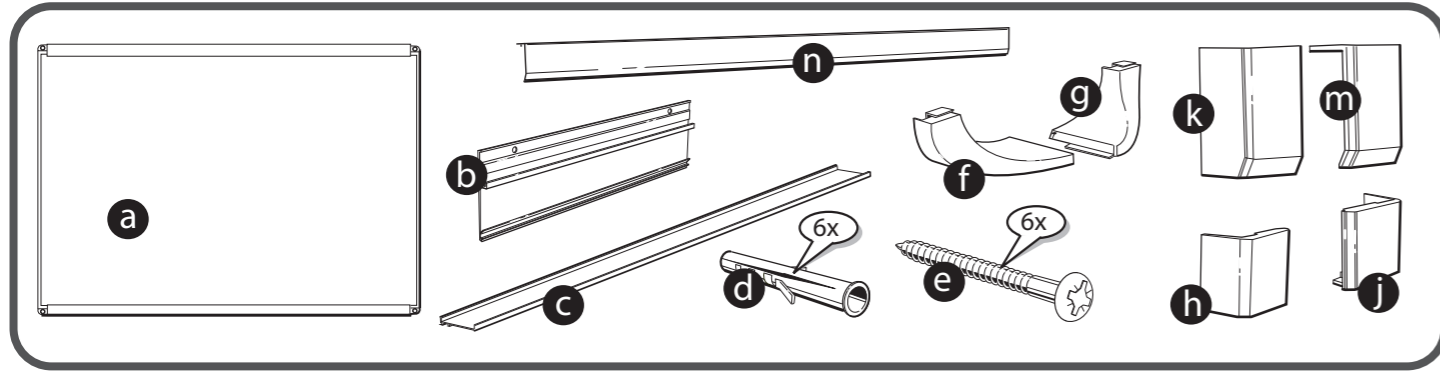





Prestige[®] 2 DuraMax[®] Porcelain




ACCO Brands (Returns Center)
 101 Bolton Ave 9E
 Booneville, MS 38829 USA
 Tel: 800-541-0094
 www.acco.com
 www.quartet.com


 ACCO accepts no liability if the product is not assembled and used in the correct way. Please use the correct fixings for your wall type.


 ACCO décline toute responsabilité en cas de mauvais assemblage ou d'usage abusif du produit. Veuillez utiliser les accessoires de fixation adaptés à votre type de mur.


 ACCO no acepta ninguna responsabilidad si el producto se ha montado o usado de forma incorrecta. Use los anclajes adecuados para su tipo de pared.