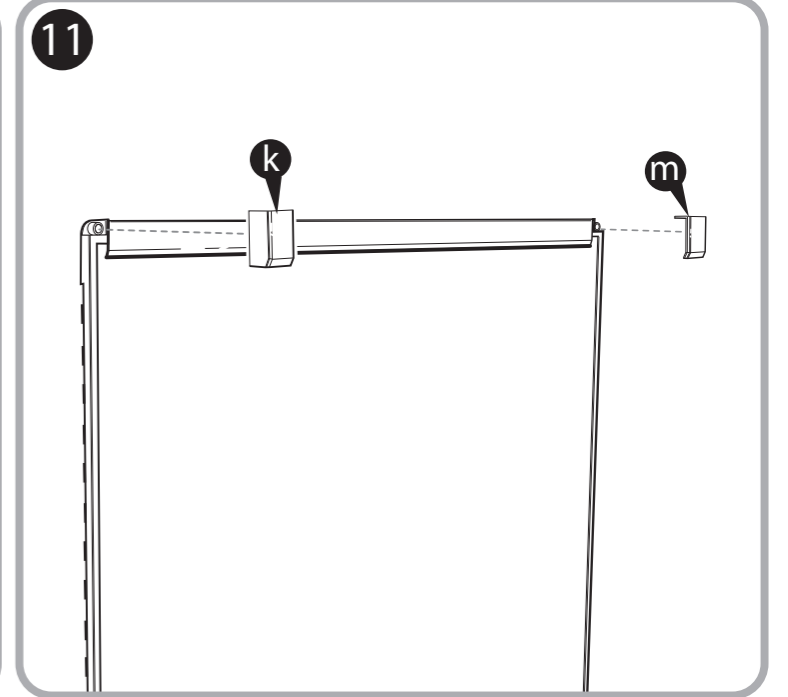
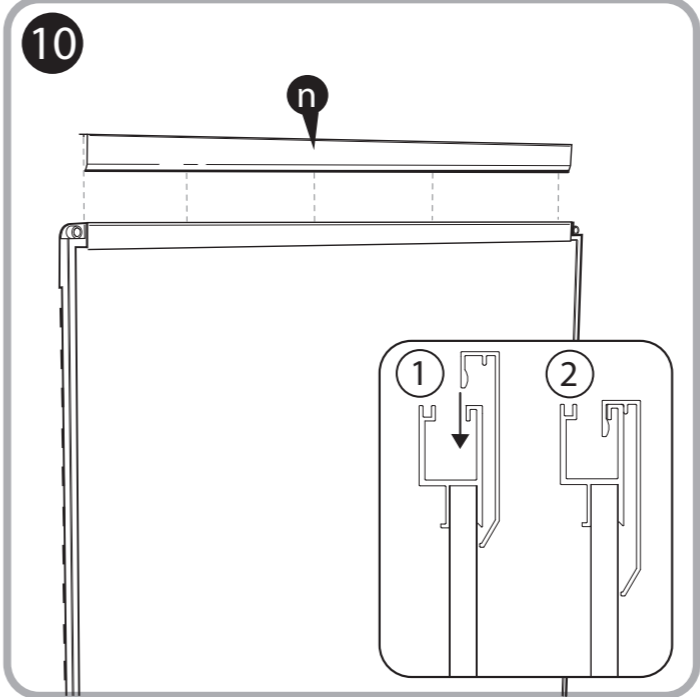
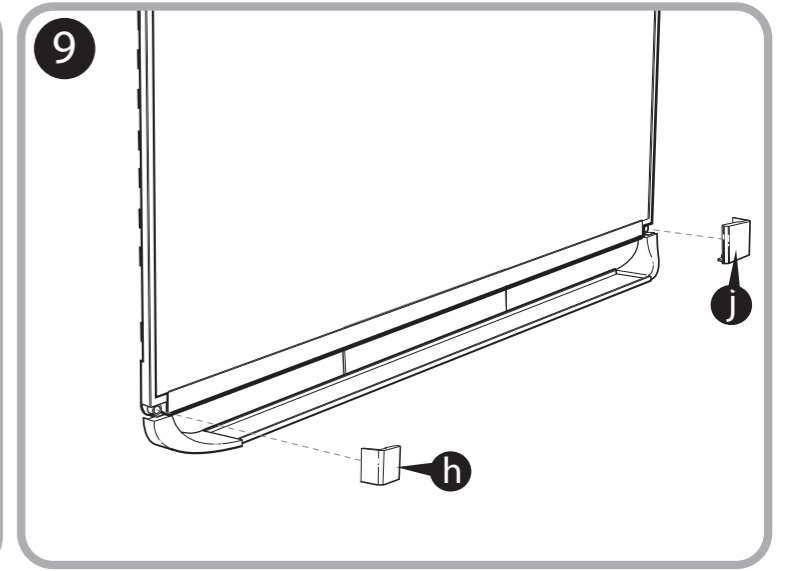
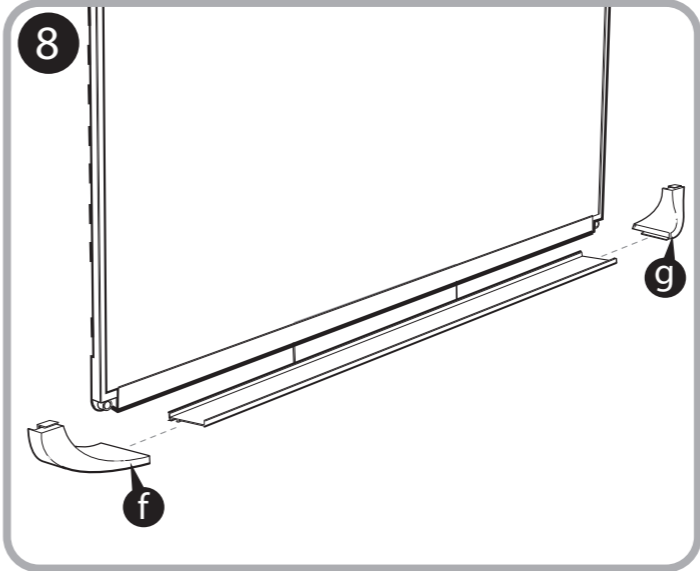
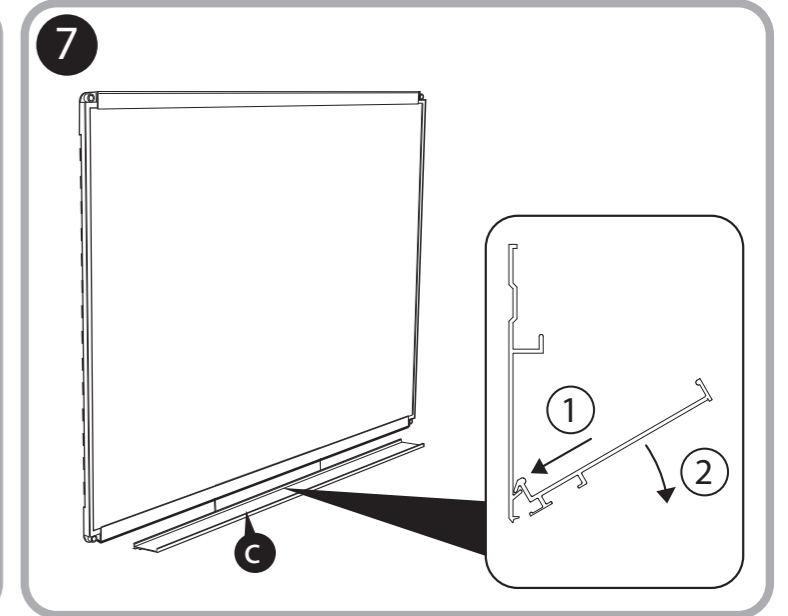
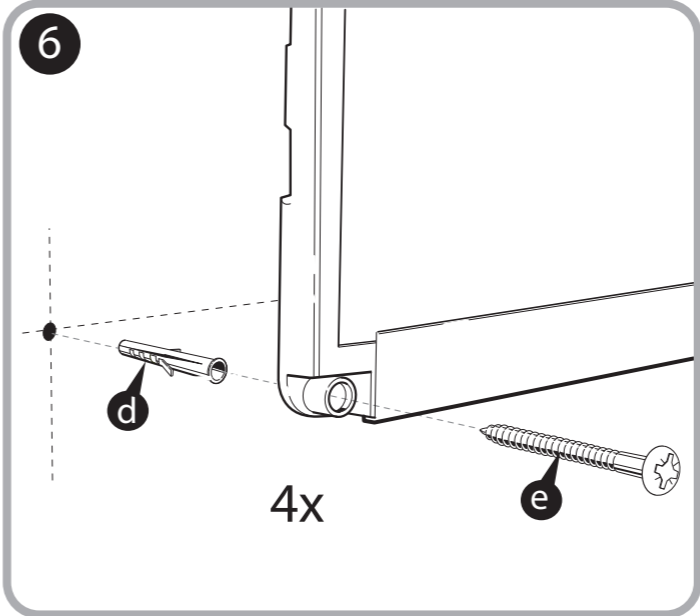
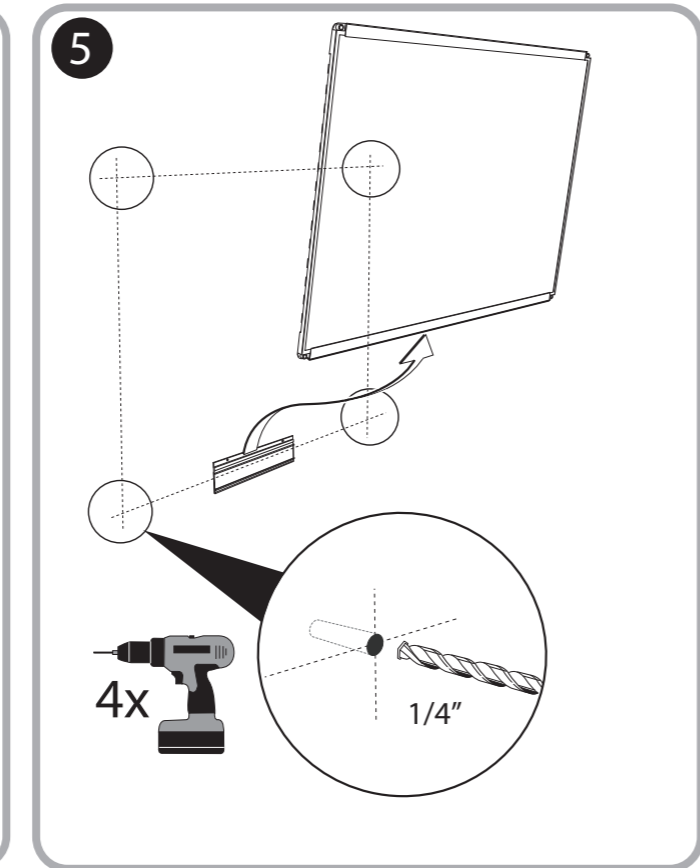
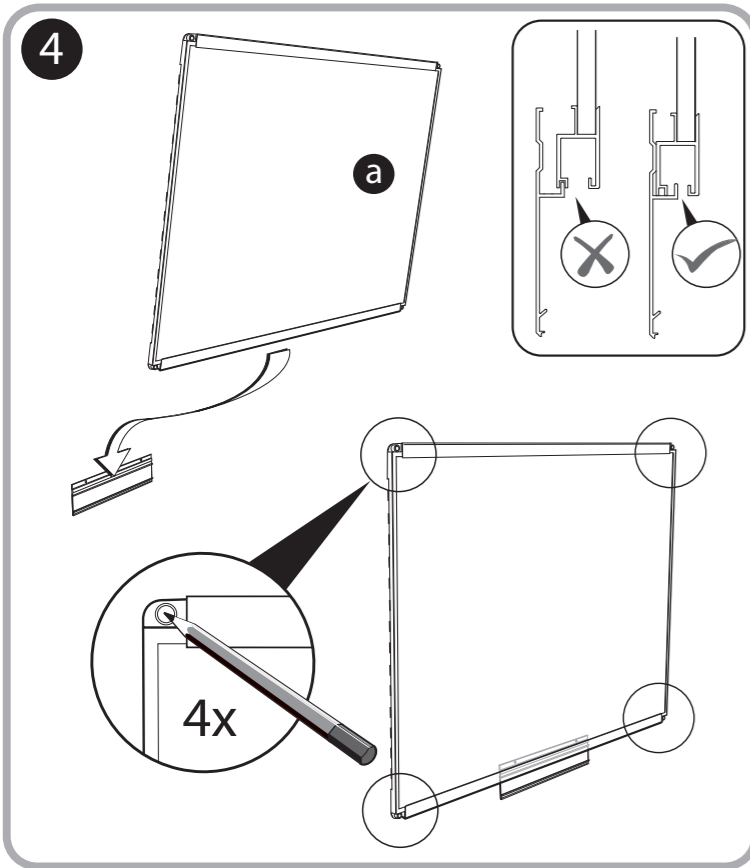
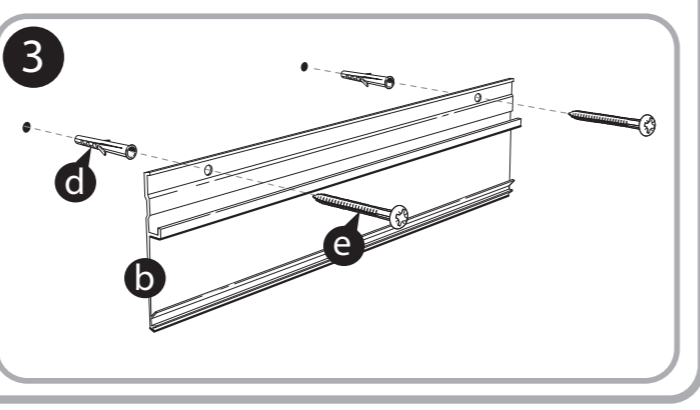
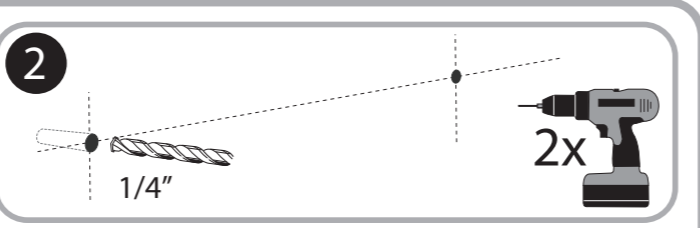
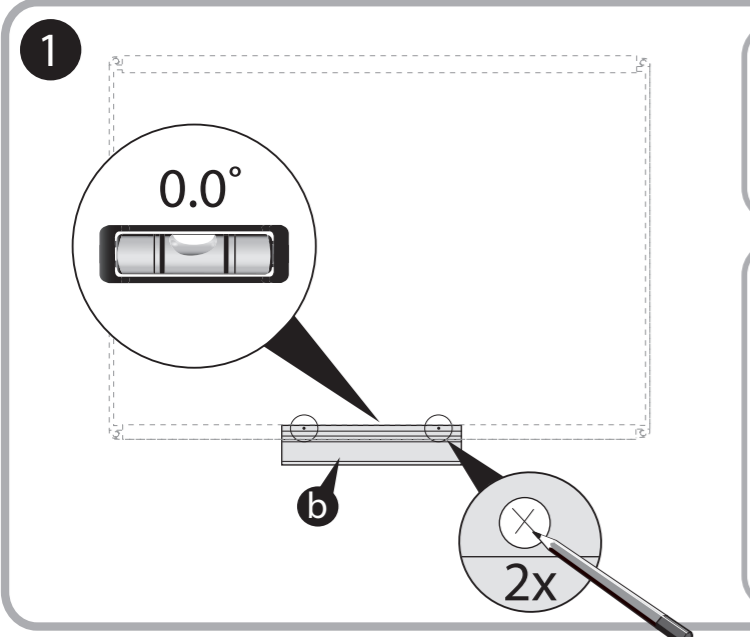
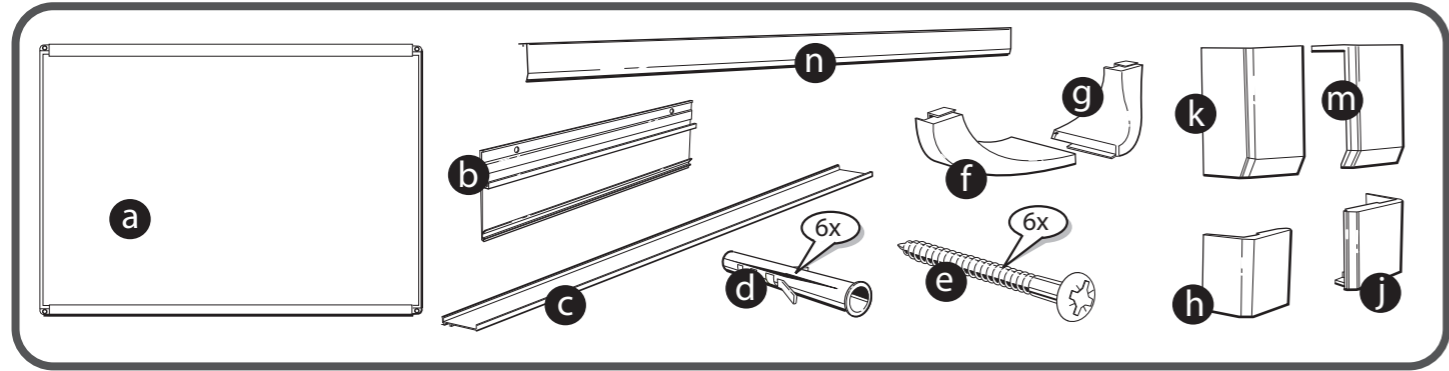


# Prestige<sup>®</sup> 2 DuraMax<sup>®</sup> Porcelain



**ACCO Brands (Returns Center)**  
 101 Bolton Ave 9E  
 Booneville, MS 38829 USA  
 Tel: 800-541-0094  
[www.acco.com](http://www.acco.com)  
[www.quartet.com](http://www.quartet.com)

**ACCO** accepts no liability if the product is not assembled and used in the correct way. Please use the correct fixings for your wall type.

**ACCO** décline toute responsabilité en cas de mauvais assemblage ou d'usage abusif du produit. Veuillez utiliser les accessoires de fixation adaptés à votre type de mur.

**ACCO** no acepta ninguna responsabilidad si el producto se ha montado o usado de forma incorrecta. Use los anclajes adecuados para su tipo de pared.