



## GARMENT RACK ASSEMBLY INSTRUCTIONS

**PENDERIE**  
DIRECTIVES DE MONTAGE

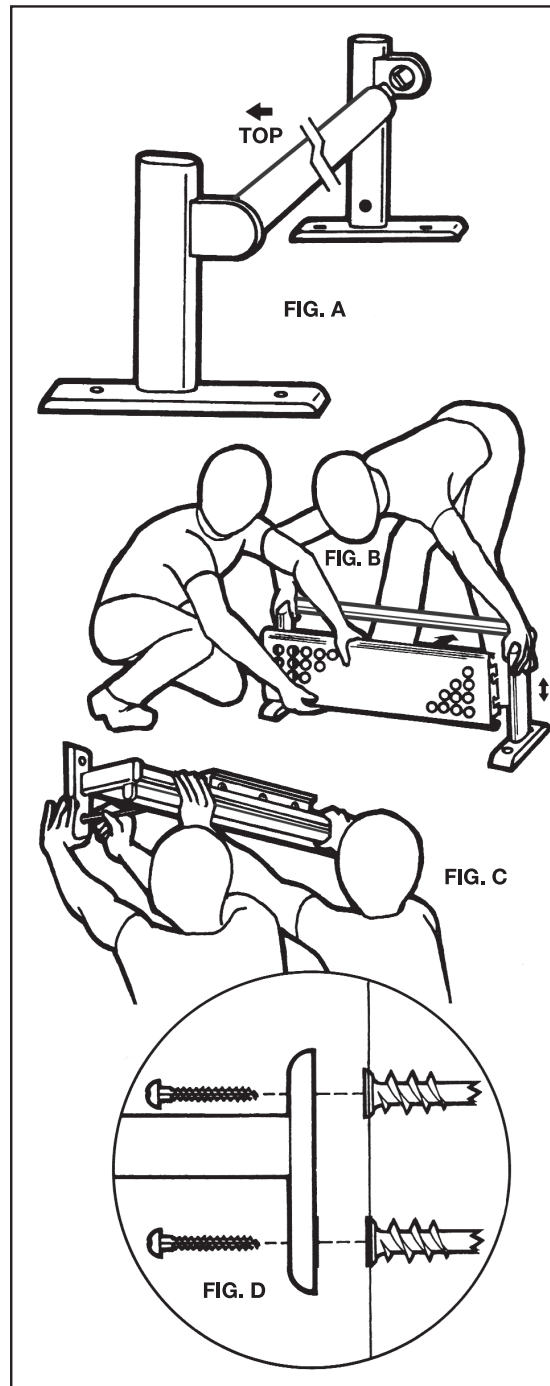
**ROPERO**  
INSTRUCCIONES DE MONTAJE



Single Shelf – Wall Hanging

Penderie Murale à une Tablette

Estante Simple Montaje Mural



Quartet's Wall Hanging Shelf Rack is specifically designed for durability and provides an orderly garment hanging area where space is precious.

### Included:

- One left side frame
- One hanger rod
- One right side frame
- Four screw cap covers
- One shelf

### Optional:

**No. 20801** Twelve molded hangers

### Tools needed:

- Phillips screwdriver
- Tape measure
- Level
- Drill
- 7/32" drill bit
- Four self-drilling drywall anchors
- Four 1-1/4" phillips head screws

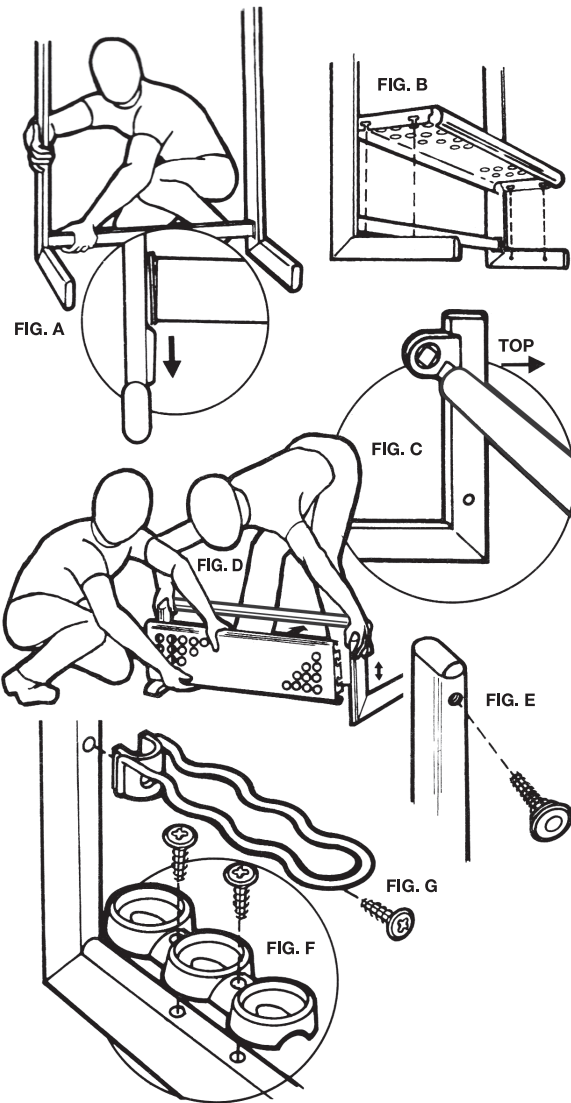
**NOTE: The hardware suggested is for mounting to drywall, wood or metal. Due to different construction and safety standards, it is your responsibility to determine the appropriate fastening method to mount the garment rack. Please consult your building engineer for installation or advice on mounting the rack.**

### Assembling Garment Rack

1. Set right and left wall mount supports on end. Install hanger rod in frame receiver brackets (**FIG. A**).
2. Holding hanger rod in place and making sure Quartet logotype is right reading and facing front of shelf, slip four "T" slots of shelf onto 4 screws in mount supports and push or pull shelf into locked position (**FIG. B**).
3. Tighten all four screws holding shelf to mount supports.

### Installing Garment Rack

1. In desired location for garment rack, measure up from floor 60" to 66" and make a mark on wall.
2. Holding top of shelf on mark, level rack and mark on wall two holes in left wall frame and two holes in right frame (**FIG. C**).
3. Drill pilot holes on the four hole marks and screw in four self-drilling drywall anchors. **NOTE: If you drill into a wall stud, you do not need a drywall anchor; screw directly into stud.**
4. Insert phillips screws through holes in wall frame into wall anchors and tighten (**FIG. D**).
5. Snap on four screw cap covers.



Le support à vêtements de Quartet est conçu spécialement pour être durable et gagner de l'espace. Ce support à vêtements est muni d'un porte-parapluie avec plateau d'égouttage.

**Comprend:**

- Un cadre latéral gauche
- Un cadre latéral droit
- Une traverse
- Deux tablettes
- Une tringle
- Un porte-parapluie
- Un bac d'égouttement
- Trois vis à métaux de 5/8 po.
- Quatre patins de nivellement
- Ceintres moulés\*

\*Penderie de 61 cm (24 po.) – 8 cintres; penderies de 91,5 cm (36 po.) ou 122 cm (48 po.) – 12 cintres.

**Facultatif:**

**No. 20801** Douze cintres moulés

**Outils requis:**

- Tournevis cruciforme

**Assemblage de la Penderie**

1. Mettre le cadre latéral gauche à la verticale. En s'assurant que l'extrémité la plus petite de la traverse est insérée en premier (sigle Quartet est à l'endroit), glisser la plaque de gauche dans le support du cadre (FIG. A). Répéter l'opération avec le cadre latéral droit.
2. Installer une tablette dans le bas du cadre pour les chaussures en alignant les fentes en "T" de la tablette avec les quatre vis cruciformes du cadre. Glisser la tablette le plus loin possible et pousser ou tirer la tablette jusqu'à ce qu'elle soit en position verrouillée (FIG. B).
3. Coucher délicatement le cadre assemblé. Installer la tringle dans les supports du haut du cadre (FIG. C).
4. En maintenant la tringle en place, centrer les fentes en "T" de la deuxième tablette avec les quatre vis du haut du cadre. Glisser la tablette sur les vis le plus loin possible et pousser ou tirer la tablette jusqu'à ce qu'elle soit en position verrouillée (FIG. D).
5. Serrer les huit vis cruciformes et installer les quatre patins de nivellement dans les trous filetés du bas du cadre (FIG. E). Mettre la penderie assemblée en position verticale et ajuster les patins de nivellement.

**Installation du porte-parapluie**

1. Choisir le côté gauche ou le côté droit du cadre pour installer le porte-parapluie. Centrer les deux trous du bac d'égouttement avec les trous déjà percés dans le bas du cadre, insérer deux vis cruciformes et serrer (FIG. F).
2. Avec la tige de métal vers l'avant et le support de montage pointant vers le bas, centrer le trou du support de montage avec le trou déjà percé dans le cadre au-dessus du bac d'égouttement, insérer une troisième vis cruciformes et serrer (FIG. G).

El estante para prendas de Quartet está diseñado específicamente para durar y ahorrar espacio. Este estante para prendas incluye un soporte para paraguas con una bandeja de goteo que recoge el agua.

**Se incluye:**

- 1 marco lateral izquierdo
- 1 marco lateral derecho
- 1 travesaño
- 2 estantes
- 1 barra de colgar
- 1 paragüero
- 1 bandeja colectora
- 3 tornillos para metal de 5/8 puig.
- 4 deslizadores niveladores
- Ganchos de ropa moldeados\*

\*Ropero de 61 cm (24 puig.); 8 ganchos; Ropero de 91.5 cm (36 puig.) y de cm (48 pulg.): 12 ganchos.

**Opcional:**

**No. 20801** 12 ganchos de ropa moldeados

**Herramientas necesarias:**

- Desarmador Phillips

**Cómo Armar el Ropero**

1. Coloque el marco lateral izquierdo en posición vertical. Asegúrese de insertar primero el extremo más corto del travesaño (de modo que se lea bien el logotipo de Quartet) y deslice la placa de fondo izquierda en el receptor del marco (FIG. A). Repita el procedimiento para el marco lateral derecho.
2. Instale un estante en la parte inferior del marco para guardar zapatos. Para ello, alinee las ranuras en "T" del estante con los 4 tornillos de cruz del marco. Deslice el estante hacia abajo tanto como pueda y hágelo o empujelo hasta que quede trabado en la posición correcta (FIG. B).
3. Baje cuidadosamente el conjunto de los marcos hasta que la parte posterior descansa en el piso. Instale la barra de colgar en las ménsulas receptoras superiores de los marcos (FIG. C).
4. Mientras mantiene la barra de colgar en su sitio, alinee las ranuras en "T" del segundo estante con los 4 tornillos de la parte superior del marco. Deslice el estante por encima de los tornillos tanto como pueda y hágelo o empujelo hasta que quede trabado en la posición correcta (FIG. D).
5. Ajuste los 8 tornillos de cruz de los estantes y roloque los 4 deslizadores niveladores en los orificios roscados, en la parte inferior del marco (FIG. E). Coloque el ropero, ya armado, en posición vertical y ajuste los deslizadores niveladores.

**Cómo colocar el paragüero**

1. Seleccione el lado izquierdo o derecho del marco para instalar el paragüero. Alinee los dos orificios de la bandeja colectora con los orificios perforados de fábrica, en la parte inferior del marco. Coloque dos tornillos de cruz y ajústelos (FIG. F).
2. Mantenga el alambre del paragüero apuntando hacia arriba y la ménsula de montaje apuntando hacia abajo. Alinee el orificio de la ménsula de montaje con el orificio perforado en el marco, encima de la bandeja colectora. Coloque el tercer tornillo de cruz y ajústelo (FIG. G).