

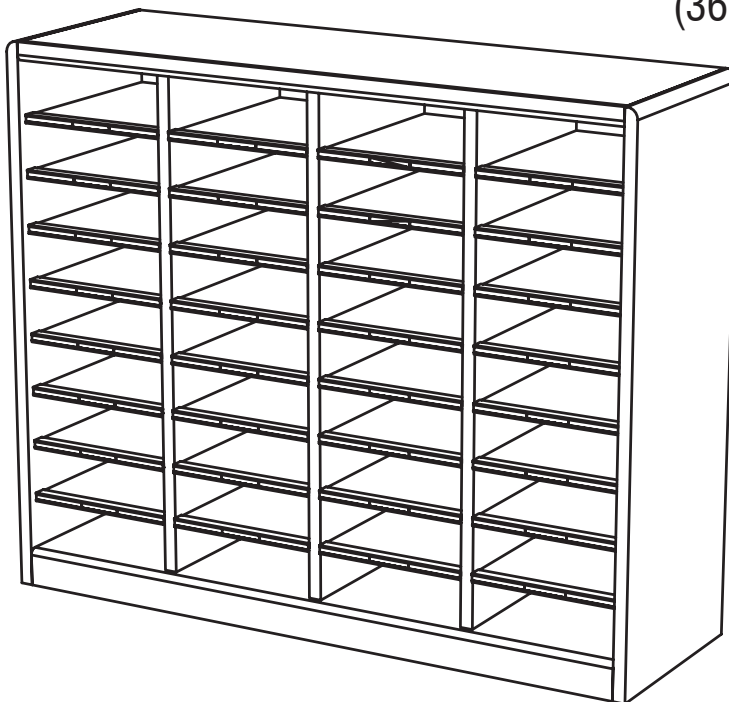
**ASSEMBLY INSTRUCTIONS**  
*INSTRUCTIONS DE MONTAGE*  
**INSTRUCCIONES DE ENSAMBLAJE**

**9321**

**Wood Literature Organizer  
(36-Compartment)**

*Classeur de documents, en bois  
(36 compartiments)*

Casillero de madera para publicaciones  
(36 compartimientos)



**PRODUCT WARRANTY REGISTRATION** is available online at: [www.safcoproducts.com](http://www.safcoproducts.com)

• L'INSCRIPTION POUR LA GARANTIE DU PRODUIT est disponible sur l'Internet : [www.safcoproducts.com](http://www.safcoproducts.com)

• EI REGISTRO PARA LA GARANTÍA DEL PRODUCTO está disponible en la Internet: [www.safcoproducts.com](http://www.safcoproducts.com)

For questions or concerns, please call **1-800-664-0042**  
available Monday-Friday 7:00 AM to 6:00 PM (Central Time) (English-speaking operators)

Si vous avez des questions pour poser ou les préoccupations pour exprimer, connecter **au 1-800-664-0042**  
de 7H00 à 18H00 (Heure centrale) (Opérateurs de langue anglaise)

Si usted tiene preguntas o preocupaciones, por favor llame **1-800-664-0042**  
de 7:00 AM a 6:00 PM (Hora Central) (Operadores que hablan inglés)

**TOOLS REQUIRED:** Flat-bladed Screwdriver; Phillips Screwdriver; Hammer  
**OUTILS REQUIS :** *Tournevis plat à lame ; tournevis à pointe cruciforme ; marteau*  
**HERRAMIENTAS REQUERIDAS:** Piso aspas destornillador; destornillador Phillips; martillo

<b>Parts List / Liste des Pièces / Lista de Piezas</b>			
Code/ Código	DESCRIPTION / DESCRIPTION / DESCRIPCIÓN	Qty./ Qté/ Cant.	Part No./ N° de Pièce / No. de Pieza
(A)	<b>Top Panel</b> / <i>Panneau supérieur</i> / Tablero superior	1	9311-01\$
(B)	<b>Top Trim</b> / <i>Panneau de la porte, gauche</i> / Ribete superior	1	MWS1\$
(C)	<b>Bottom Panel</b> / <i>Panneau inférieur</i> / Tablero del fondo	1	9311-04\$
(D)	<b>Bottom Trim</b> / <i>Panneau de la porte, droit</i> / Ribete del fondo	1	MWS2\$
(E)	<b>Vertical Partition</b> / <i>Partition verticale</i> / Partició vertical	3	9321-05\$
(F)	<b>Left Side Panel</b> / <i>Panneau du côté gauche</i> / Tablero lateral izquierdo	1	9321-02\$
(G)	<b>Right Side Panel</b> / <i>Panneau du côté droit</i> / Tablero lateral derecho	1	9321-03\$
(H)	<b>Bottom Stringer</b> / <i>Support inférieur</i> / Soporte del fondo	1	S92STGR\$
(I)	<b>Back Panel</b> / <i>Panneau arrière</i> / Tablero trasero	1	H9221B
(J)	<b>Grooved Shelf</b> / <i>Étagère à gorges</i> / Estante acanalados	32	9311-09\$\$
(K)	<b>Edge Channel</b> / <i>Canal de bord</i> / Canal de borde	32	PSC2
(L)	<b>Label Sheet</b> / <i>Feuille de étiquettes</i> / Hoja de etiquetas	1	HSL
(M)	<b>Hardware Pack</b> / <i>Paquet matériel</i> / Paquete material	1	9321-19

§Note: When corresponding about parts, be sure to state color: **Mahogany (MH), Medium Oak (MO), Gray (GR) or Cherry (CY).**

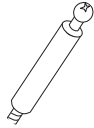
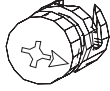
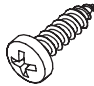
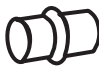
§ Note: Quand correspondre au sujet de parties, soyez sûr d'affirmer la couleur: *Acajou (MH), Chêne Moyen (MO), Gris (GR) ou Cerise (CY).*

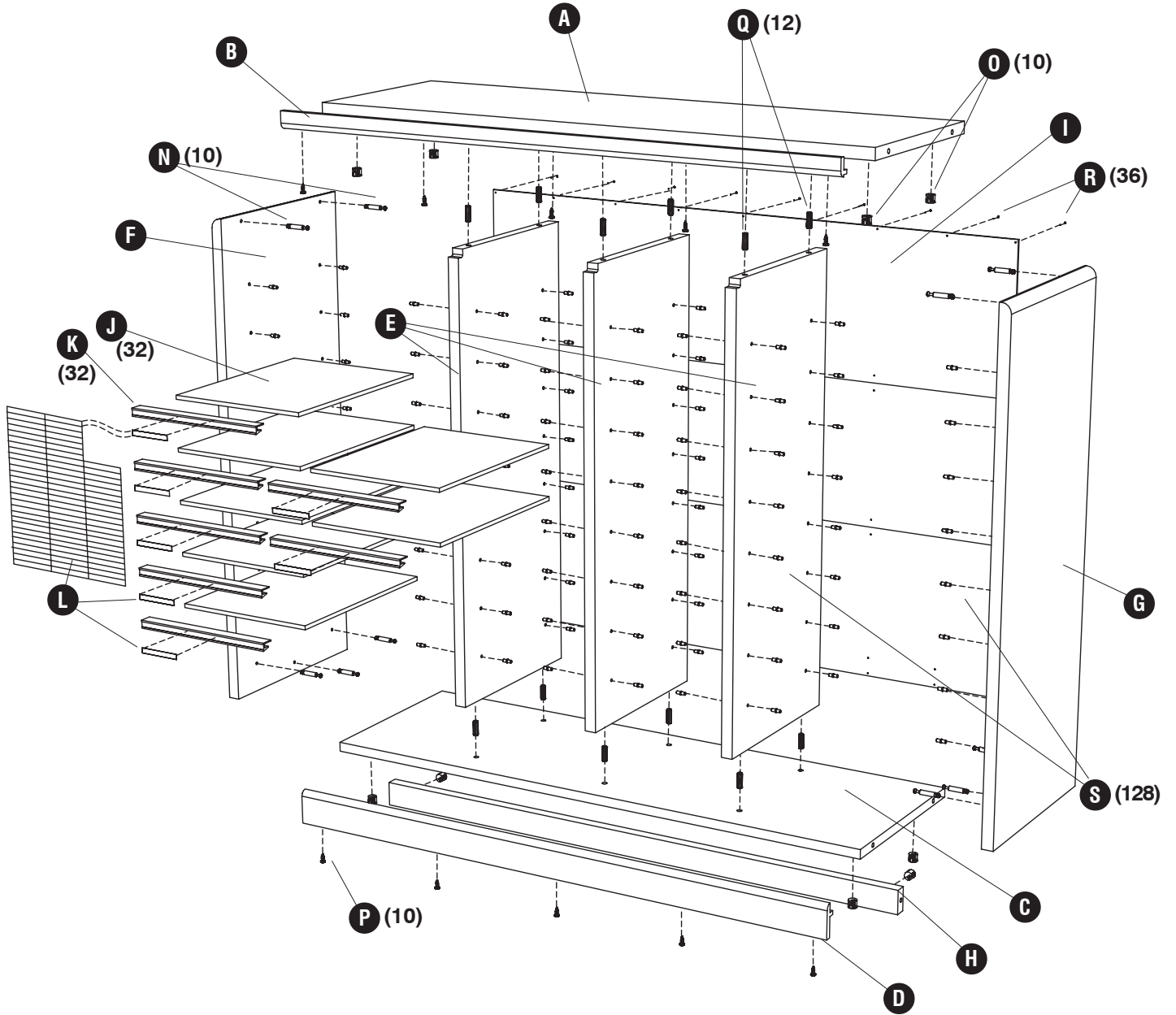
§ Note: Al corresponder sobre las piezas, esté seguro declarar el color: *Caoba (MH), Roble Pálido (MO), Gris (GR) o Cereza (CY).*

§§Note: When corresponding about shelves, be sure to state color: **Brown (without a suffix) or Gray (GR).**

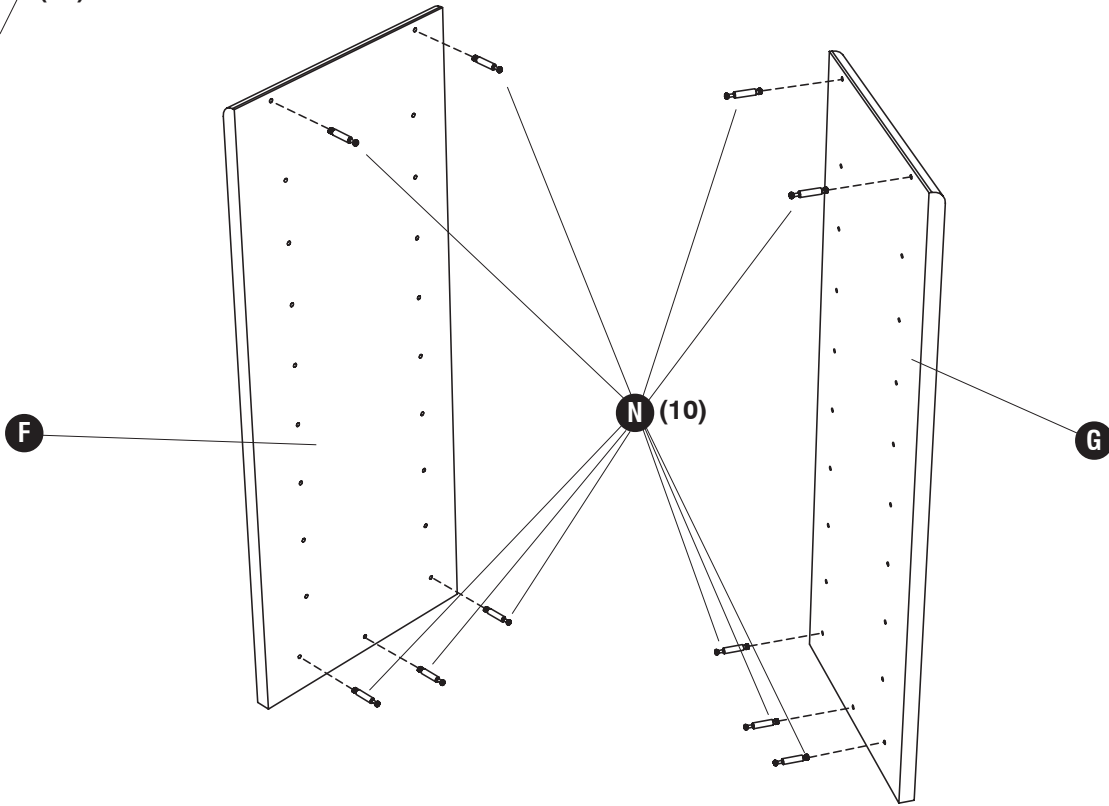
§§ Note: Quand correspondre au sujet de étagères, soyez sûr d'affirmer la couleur: *Brun (sans suffixe) ou Gris (GR).*

§§ Note: Al corresponder sobre los estantes, esté seguro declarar el color: *Marrón (sin sufijo) o Gris (GR).*

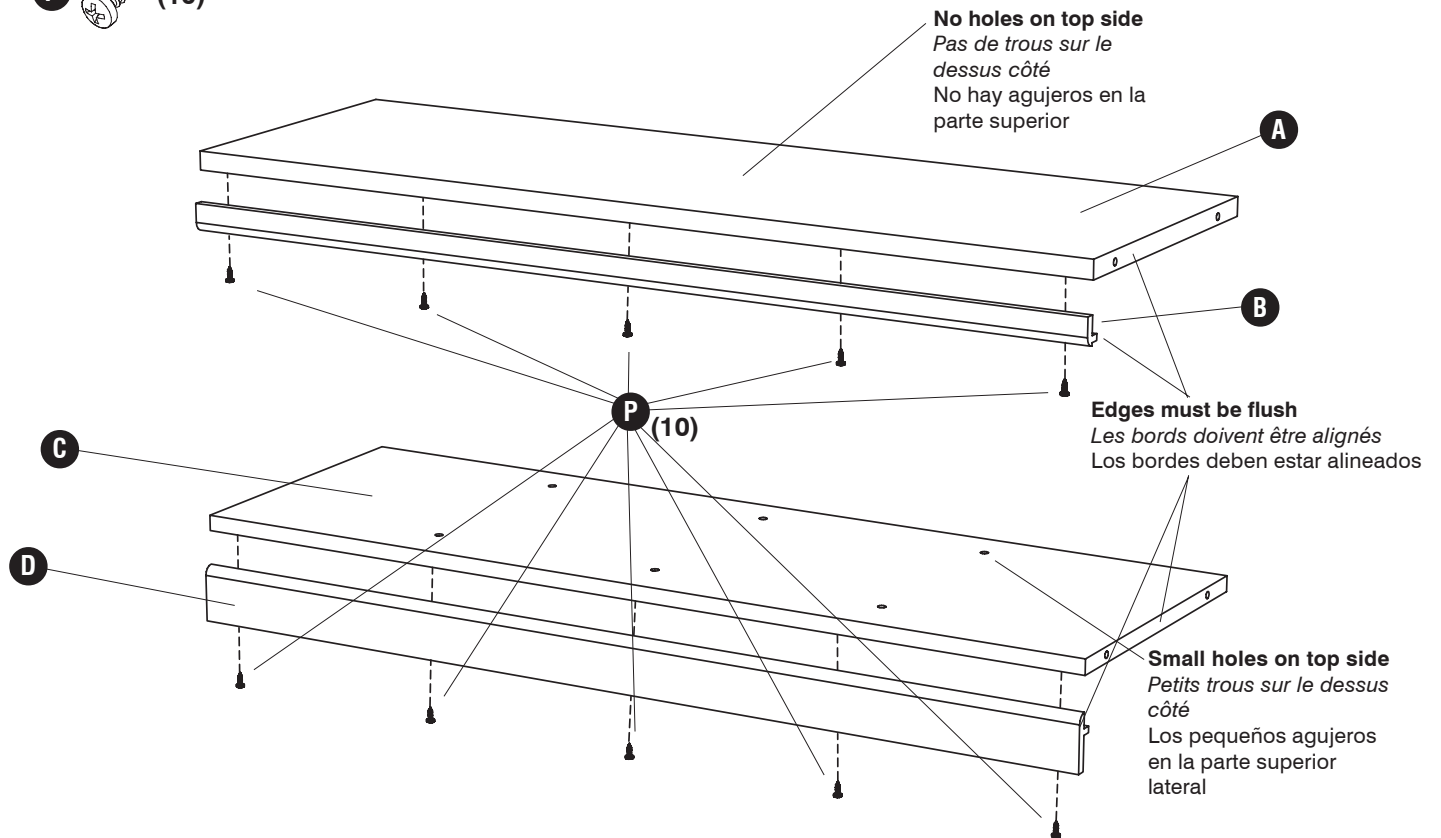
<b>Hardware Pack / Paquet Matériel / Paquete Material: 9321-19</b>		
<b>N</b>  <b>Screw Post</b> <i>Poteau avec la fin d'un vis</i> Poste con el tornillo-extremo <b>Qty. / Qté. / Cant. 10</b> HFFMFB	<b>O</b>  <b>Locking Cam</b> <i>Came</i> Leva del freno <b>Qty. / Qté. / Cant. 10</b> HFFMFC	<b>P</b>  <b>Screw</b> <i>Vis</i> Tornillo <b>Qty. / Qté. / Cant. 10</b> F834PPHT
<b>Q</b>  <b>Wood Dowel</b> <i>Piquet de bois</i> Clavija de madera <b>Qty. / Qté. / Cant. 12</b> H8MMDWL	<b>R</b>  <b>Nail</b> <i>Clou</i> Punta de Paris <b>Qty. / Qté. / Cant. 36</b> FNAIL	<b>S</b>  <b>Shelf Peg</b> <i>Piquet de l'étagère</i> Clavija del Estante <b>Qty. / Qté. / Cant. 128</b> HSFBNZ



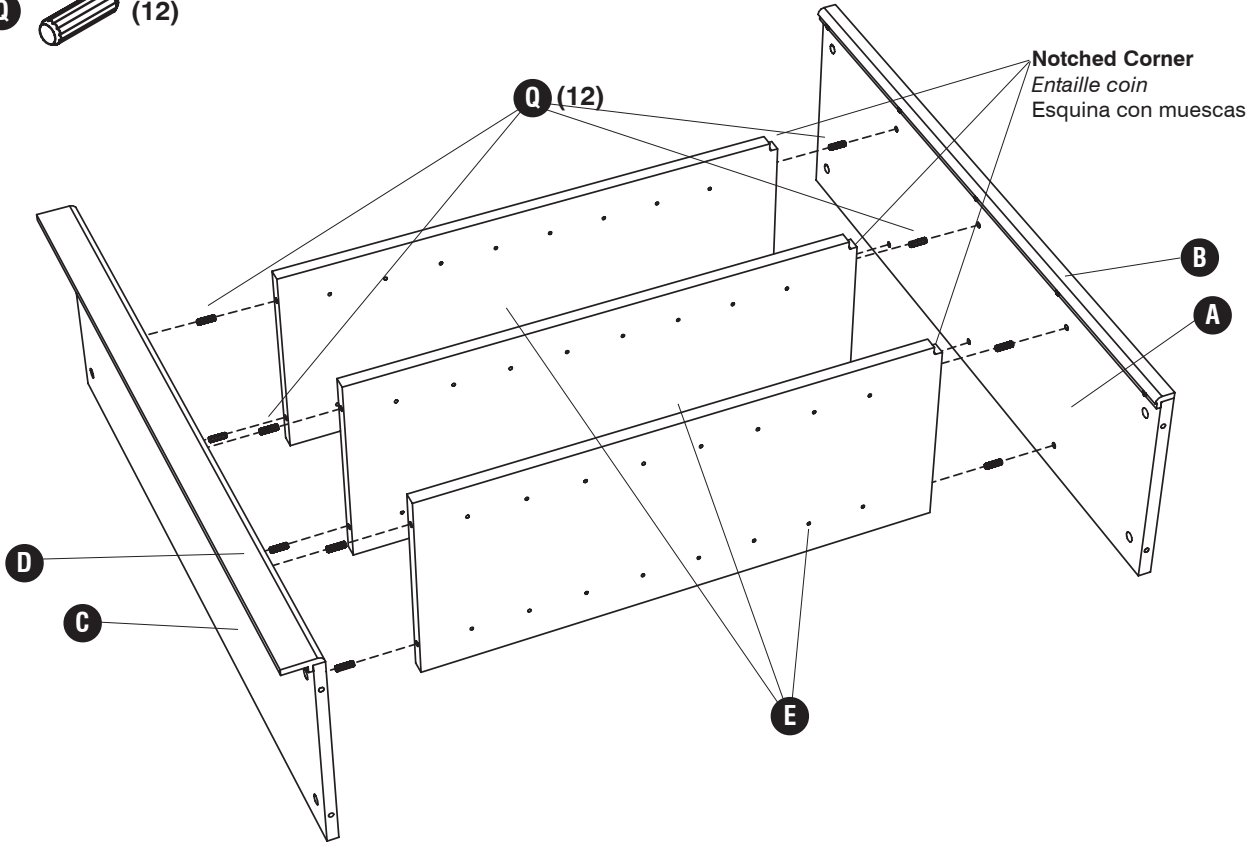
**1** **N** (10)



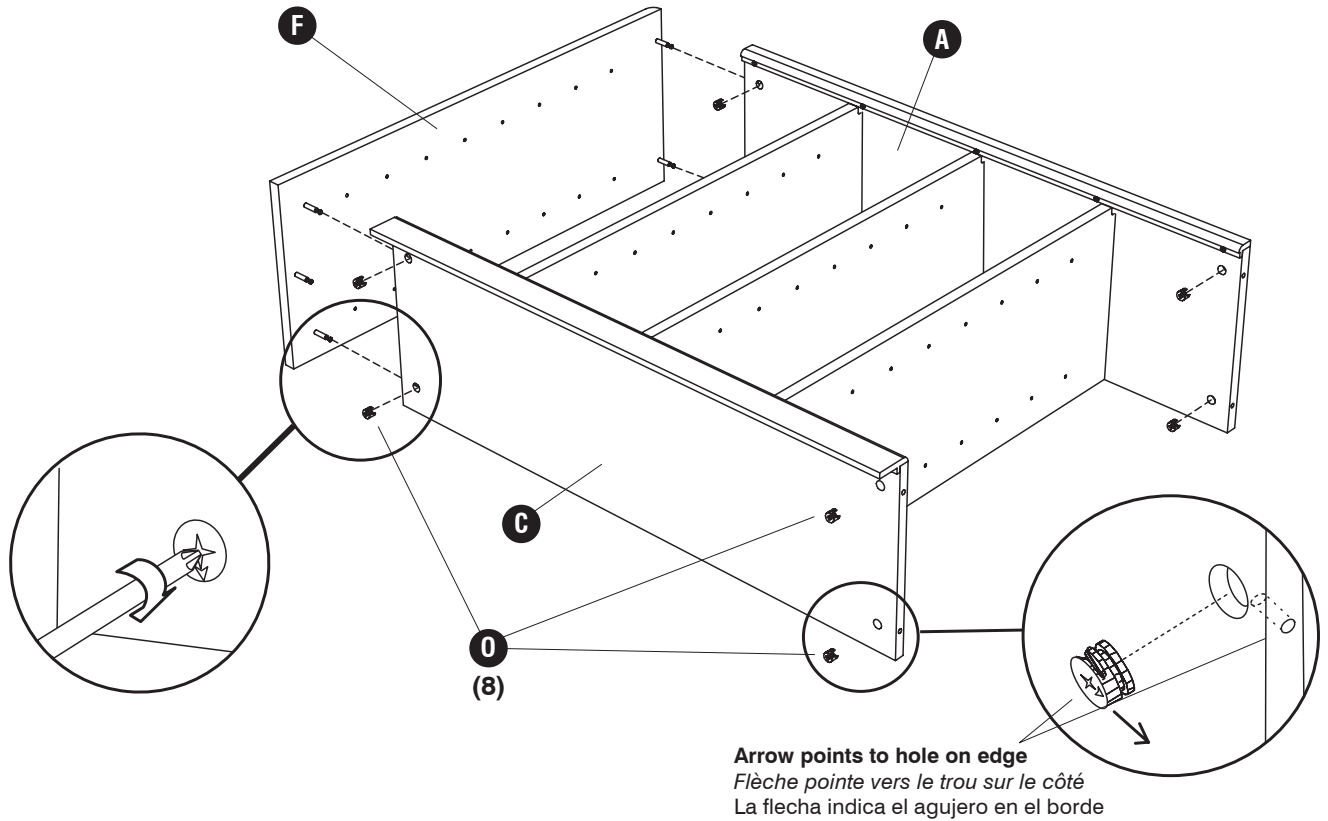
**2** **P** (10)



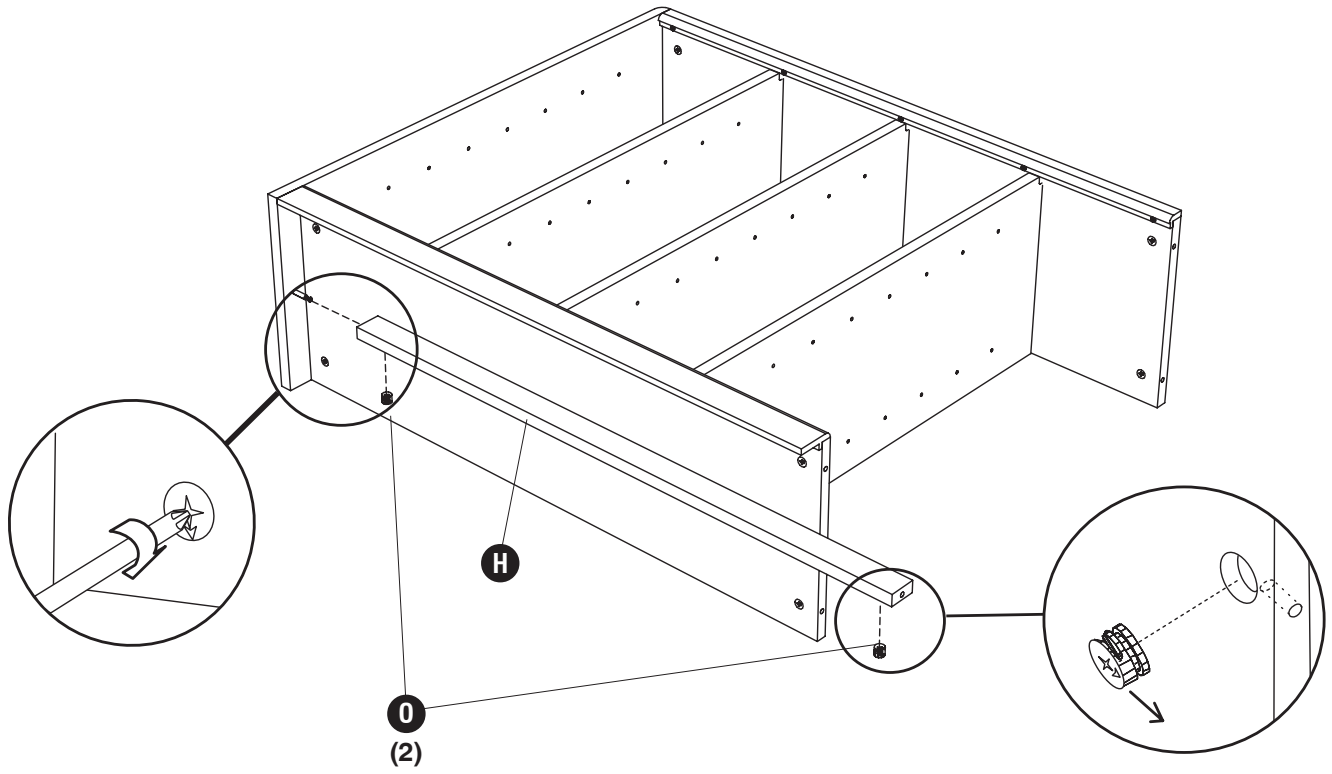
**3** **Q** (12)



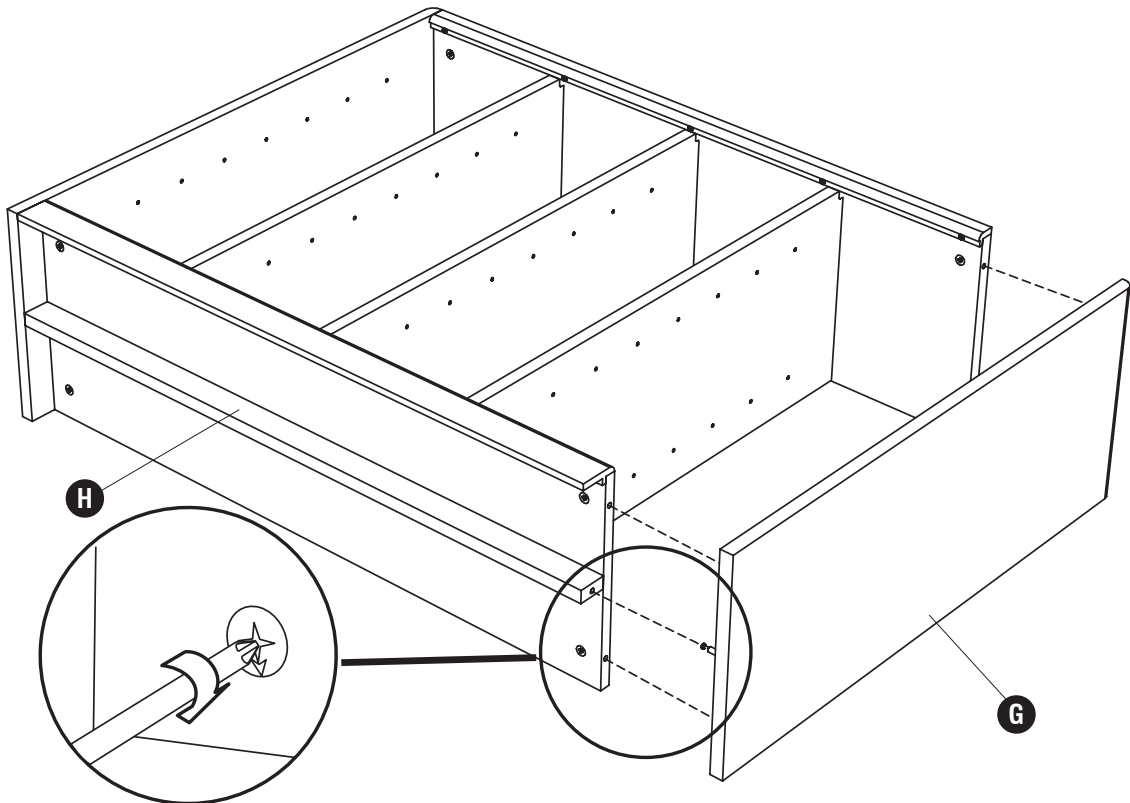
**4** **O** (8)



5 0  (2)

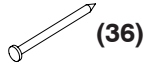


6

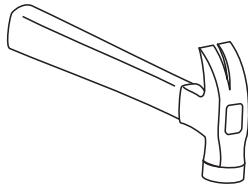


7

R

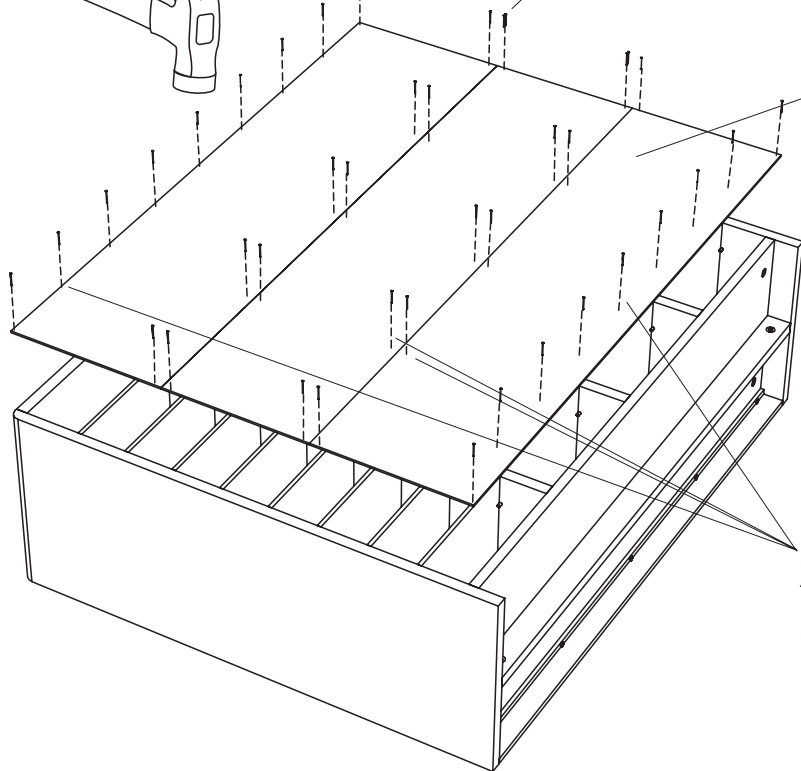


(36)



R

(Quantity as needed)  
(Quantité selon les besoins)  
(Cantidad según sea necesario)



I

Align nails with panel centers  
*Aligner les clous avec les centres des panneaux*  
Alinee las puntas con los centros de los tableros

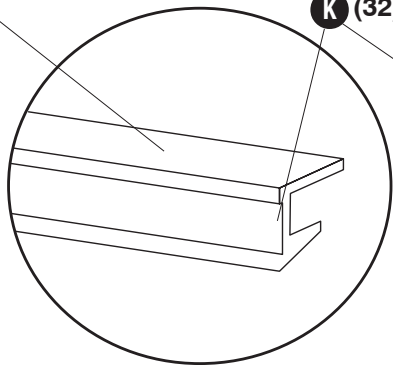
8

S



(128)

Wide edge faces up  
(Note: If channel seems loose, pinch edges together)  
*Le large bord face à la hausse*  
*(Note: Si semble canal en vrac, pincez les bords rapprocher)*  
El gran borde se enfrenta al alza  
(Nota: Si parece canal suelto, pellizco los bordes acercar)



L

J

(32)

S  
(128)

K (32)



Grooves face downward and forward  
*Les rainures visage vers le bas et en avant*  
Las ranuras boca abajo y hacia adelante