

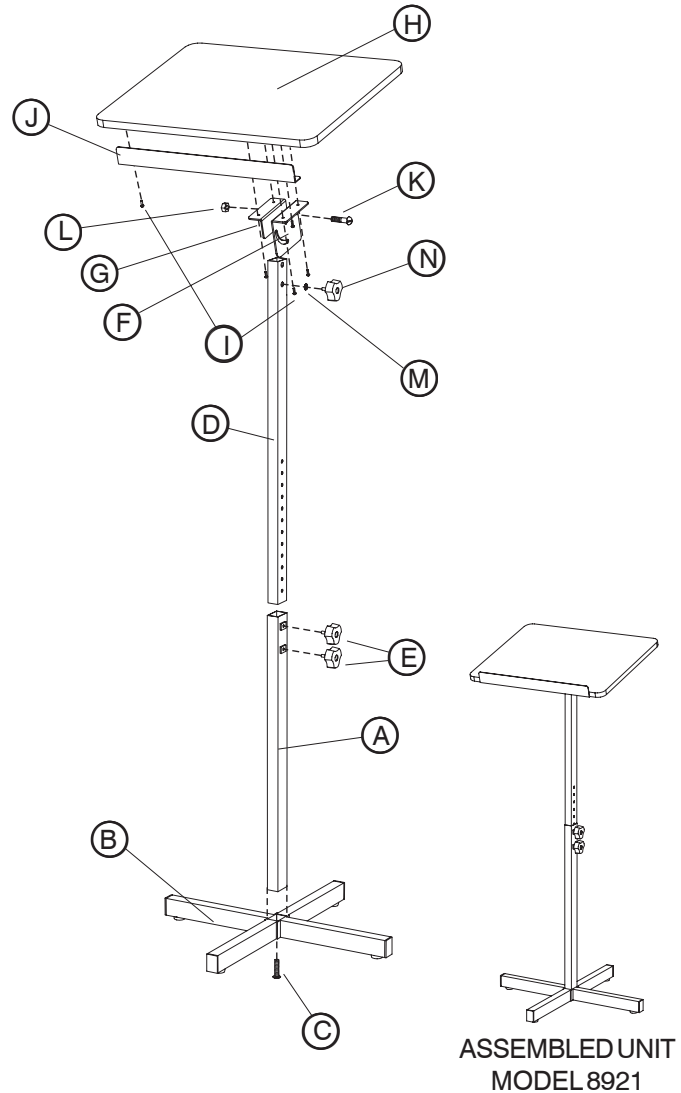
ASSEMBLY INSTRUCTIONS

Sort and count your parts!

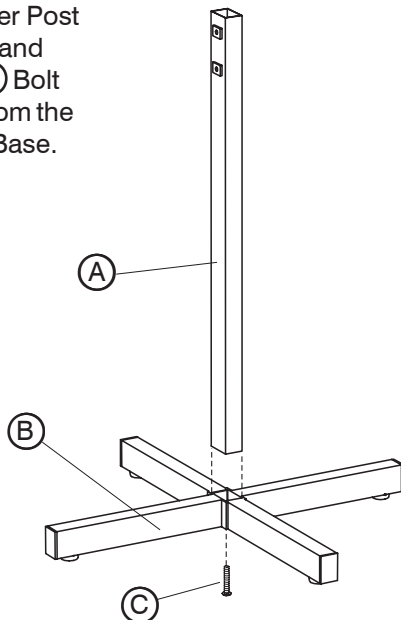
PARTS LIST			
LETTER CODE	DESCRIPTION	QTY.	PART NO.
(A)	Lower Post	1	8921-04
(B)	Base	1	8921-05
(C)	Bolt (fully threaded)	1	8921-27
(D)	Upper Post	1	8921-03
(E)	Knob, Long Stem	2	8921-25
(F)	Adjustment Bracket	1	8921-02
(G)	Retaining Bracket	1	8921-09
(H)	Top Platform	1	8921-01
(I)	Small Screw	6	8921-22
(J)	Paper Stop/Pencil Ledge	1	8921-08
(K)	Pivot Bolt	1	8921-23
(L)	Nut	1	8921-24
(M)	Star Washer	1	8921-21
(N)	Knob, Short Stem	1	8921-26

TOOLS REQUIRED: Phillips Screwdriver, Flat Screwdriver
When ordering replacement parts, please specify color.

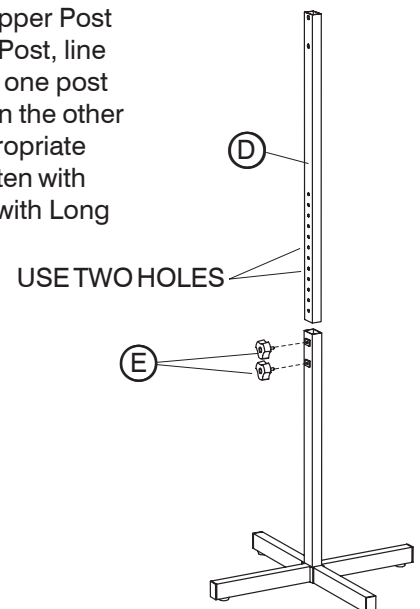
For questions or concerns, please call
Safco Consumer Hot Line 1-800-664-0042
available Monday-Friday 8:00 AM to 4:30 PM (Central Time)
(English-speaking operators)



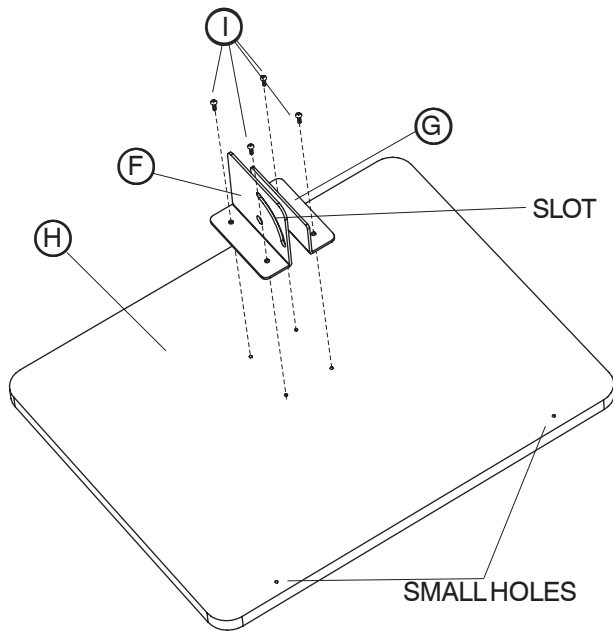
- 1** Insert the (A) Lower Post into the (B) Base and fasten with the (C) Bolt (fully threaded) from the underside of the Base.



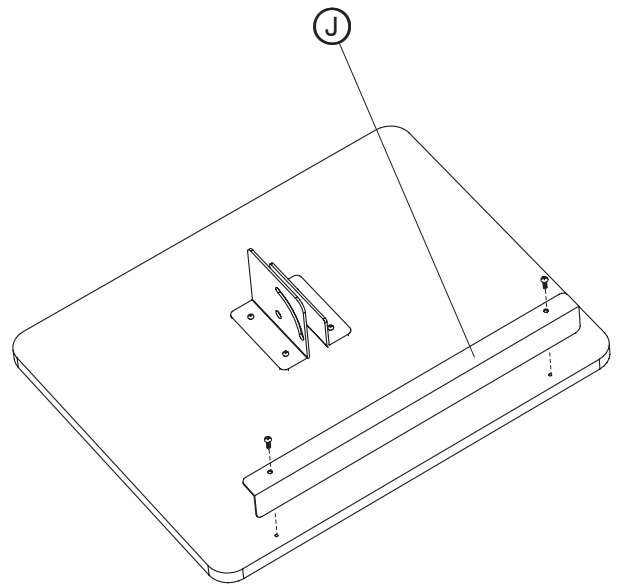
- 2** Insert the (D) Upper Post into the Lower Post, line up the holes in one post with the holes in the other post at an appropriate height, and fasten with two (E) Knobs with Long Stems.



- 3** Attach the (F) Adjustment Bracket and the (G) Retaining Bracket to the (H) Top Platform, using four (I) Small Screws. Be sure that the slot of the Adjustment Bracket is facing the two small holes along the front edge of the Top Platform.

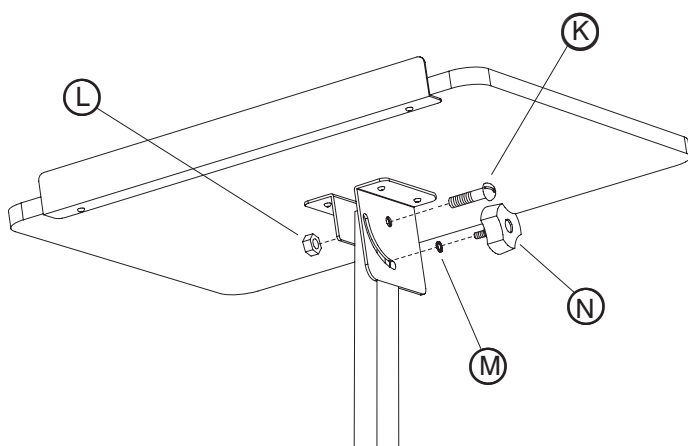


- 4** Attach the (J) Paper Stop/Pencil Ledge to the Top Platform, using the two remaining Small Screws.



- 5** Align the hole in the Adjustment Bracket with the top hole in the Upper Post; then insert the (K) Pivot Bolt through the holes. Fasten with the (L) Nut, but do not overtighten (the Top Platform must be able to tilt freely).

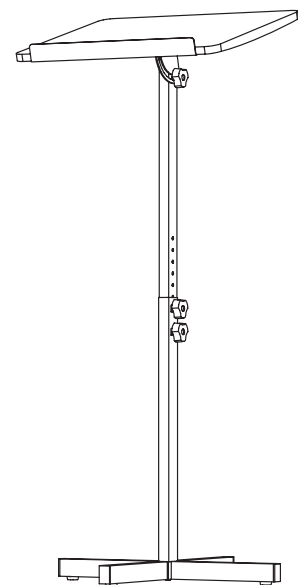
Place the (M) Star Washer onto the stem of the (N) Knob with Short Stem, and screw the Knob through the slot in the Adjustment Bracket and into the hole in the Upper Post.



- 6** Level the unit using the levelers on the Base.

Adjust the height by removing the two Knobs, aligning the Posts to the desired height, and reinserting the Knobs.

Loosen the uppermost Knob, adjust the Top Platform angle, and retighten.



Trier et compter les pièces !

LISTE DES PIÈCES			
CODE ALPHA.	DESCRIPTION	QTÉ.	N° DE PIÈCE
(A)	Poteau inférieur	1	8921-04
(B)	Base	1	8921-05
(C)	Boulon (complètement enfilé)	1	8921-27
(D)	Poteau supérieur	1	8921-03
(E)	Bouton, longue tige,	2	8921-25
(F)	Plaque de montage pour Ajustement	1	8921-02
(G)	Plaque du support	1	8921-09
(H)	Plateforme supérieure	1	8921-01
(I)	Petit Vis	6	8921-22
(J)	Plateau pour le crayon	1	8921-08
(K)	Boulon du pivot	1	8921-23
(L)	Écrou	1	8921-24
(M)	Rondelle de l'étoile	1	8921-21
(N)	Bouton, courte tige,	1	8921-26

LES OUTILS NÉCESSAIRES:

tournevis à pointe cruciforme, Tournevis Plat,
Prière de préciser la couleur lorsqu'on
commande des pièces de rechange.

Si vous avez des questions à poser ou des préoccupations à exprimer, vous pouvez joindre la ligne téléphonique d'assistance à la clientèle de Safco en composant le 1-800-664-0042. La ligne est ouverte du lundi au vendredi, entre 8 h et 16 h 30 (heure du Centre).
(Les standardistes sont d'expression anglaise.)

INSTRUCTIONS DE MONTAGE

- 1 Insérer le Poteau Inférieur (A) dans la Base (B) et attacher avec le Boulon (C) (complètement enfilé) du dessous de la Base.
 - 2 Insérer le Poteau Supérieur (D) dans le Poteau Inférieur, aligner les trous dans un poteau avec les trous dans l'autre poteau à une hauteur appropriée, et attacher avec deux Boutons avec les longues tiges (E).
- UTILISER DEUX TROUS**
- 3 Attacher la plaque de montage pour Ajustement (F) et la plaque d'ancrage (G) à la Plateforme Supérieure (H), utiliser quatre Petits Vis (I). Faire certain que la fente de la plaque de montage pour Ajustement fait face aux deux petits trous le long du bord de devant de la Plateforme Supérieure.
- LA FENTE LES PETITS TROUS**
- 4 Attacher le Plateau pour les Crayons (J) à la Plateforme Supérieure, utiliser les deux restant Petits Vis.
 - 5 Aligner le trou dans la plaque de montage pour Ajustement avec le trou supérieur dans le Poteau Supérieur; alors insérer le Boulon du Pivot (K) à travers les trous. Attacher avec l'Écrou (L), mais ne serre pas trop (la Plateforme Supérieure doit être capable d'incliner librement).
- Mettre la Rondelle de l'Étoile (M) sur la tige du Bouton avec Courte Tige (N), et visser le Bouton à travers la fente dans la plaque de montage pour Ajustement et dans le trou dans le Poteau Supérieur.
- 6 Nivelier l'unité qui utilise les niveleurs sur la Base.
- Ajuster la hauteur en enlever les deux Boutons, aligner les Poteaux à la hauteur désirée, et réinsérant les Boutons.
- Défaire l'en dessus Bouton, ajuster l'angle de la Plateforme Supérieure, et serrer encore.

¡Organice y cuente las piezas!

LISTA DE PIEZAS			
CÓDIGO ALFA.	DESCRIPCIÓN	CANT.	NO. DE PIEZA
(A)	El más bajo Poste	1	8921-04
(B)	La Base	1	8921-05
(C)	El perno (totalmente fileteado)	1	8921-27
(D)	El Poste superior	1	8921-03
(E)	El bulto, el vástago largo,	2	8921-25
(F)	La abrazadera de montaje para el Ajuste	1	8921-02
(G)	El armazón de apoyo	1	8921-09
(H)	La Plataforma superior	1	8921-01
(I)	El Tornillo pequeño	6	8921-22
(J)	La bandeja para los Lápices (y parada del papel)	1	8921-08
(K)	El Perno del pivote	1	8921-23
(L)	La tuerca	1	8921-24
(M)	La grupilla	1	8921-21
(N)	El bulto, el vástago corto,	1	8921-26

LAS HERRAMIENTAS NECESARIAS:

Destornillador Phillips®, Destornillador Llano,

Al pedir piezas de reemplazo, por favor
especifique el color que desea.

Si tiene preguntas o inquietudes, por favor llame a
Safco Consumer Hot Line al 1-800-664-0042.
Disponible de lunes a viernes de 8:00 a.m. a 4:30 p.m.
(hora del centro)
(las operadoras hablan inglés)

INSTRUCCIONES DE ENSAMBLAJE

- 1 Inserte el Más bajo Poste (A) en la Base (B) y ata con el Perno (C) (totalmente fileteado) de la parte inferior de la Base.
 - 2 Inserte el Poste Superior (D) en el Más bajo Poste, alinéese los agujeros en un poste con los agujeros en el otro poste a una altura apropiada, y ata con dos Bultos con los vástagos largos (E).
- USE DOS AGUJEROS**
- 3 Ate la abrazadera de montaje para el Ajuste (F) y el armazón de apoyo (G) a la Plataforma Superior (H), usando cuatro Tornillos Pequeños (I). Hace cierto que la ranura de la abrazadera de montaje enfrenta los dos huecitos a lo largo del borde delantero de la Plataforma Superior.
- LA RANURA LOS HUECITOS**
- 4 Ate la Bandeja para los Lápices (y parada del papel) (J) a la Plataforma Superior, usando los dos Tornillos Pequeños restantes.
 - 5 Alinee el agujero en la abrazadera de montaje con el agujero superior en el Poste Superior; entonces inserte el Perno del Pivote (K) a través de los agujeros. Ate con la Tuerca (L), pero no se apreta demasiado (la Plataforma Superior debe poder inclinarse libremente).
- Ponga la grupilla (M) hacia el vástago del Bulto con el vástago corto (N), y atornilla el Bulto a través de la ranura en la abrazadera de montaje para el Ajuste y en el agujero en el Poste Superior.
- 6 Nivele la unidad que usa los niveladores en la Base.
- Ajuste la altura quitando los dos Bultos, alineando los Postes a la altura deseada, y reinsertando los Bultos.
- Suelte el Bulto más alto, ajuste el ángulo de la Plataforma Superior, y aprétese de nuevo.