

ASSEMBLY INSTRUCTIONS

INSTRUCTIONS DE MONTAGE • INSTRUCCIONES DE ENSAMBLAJE

PRODUCT WARRANTY REGISTRATION is available online at: www.safcoproducts.com

• L'INSCRIPTION POUR LA GARANTIE DU PRODUIT est disponible sur l'Internet : www.safcoproducts.com

• EI REGISTRO PARA LA GARANTÍA DEL PRODUCTO está disponible en la Internet: www.safcoproducts.com

PARTS LIST / LISTE DES PIÈCES / LISTA DE PIEZAS

CODE / CODIGO	DESCRIPTION / DESCRIPTION / DESCRIPCIÓN	QTY. / QUANTITÉ / CANTIDAD	PART NO. / N° DE PIÈCE / NO. DE PIEZA
(A)	Seat / Siège / Asiento	1	6663-01\$
(B)	Footring / Pied-bague / Pie-anillo	1	6660-12NC
(C)	Cylinder / Cylindre / Cilindro	1	6660-11NC
(D)	Base / Base / Base	1	6660-05CR
(E)	Casters (set of 5) / Roulettes (Ensemble de 5) / Ruedas (Juego de 5)	1	6690-24NC

§Note: When corresponding about parts, be sure to state color: **Black (BL), Blue (BU), Green (GN), Gray (GR), Red (RD) or Yellow (YE).**

§Noter: Quand correspondre au sujet de parties, soyez sûr d'affirmer la couleur:

Noir (BL), Bleu (BU), Vert (GN), Gris (GR), Rouge (RD) ou Jaune (YE).

§Note: Al corresponder sobre las piezas, esté seguro declarar el color: Negro (BL), Azul (BU), Verde (GN), Gris (GR), Rojo (RD) o Amarillo (YE).

1 Snap Casters (E) into Base (D); insert Cylinder (C). DO NOT PUSH ON BUTTON AT THE TOP!

Casser net les Roulettes (E) dans la Base (D); insérer l'Assemblée du Cylindre (C).

NE POUSSER PAS SUR BOUTON AU SOMMET!

Chasquee las Ruedas (E) en la Base (D); la inserción la Asamblea del Cilindro (C).

¡NO EMPUJE EN EL BOTÓN AL EXTREMO!

2 Slide the Footring (B) over the Cylinder and secure in the desired position using the Footring Knob (already in place).

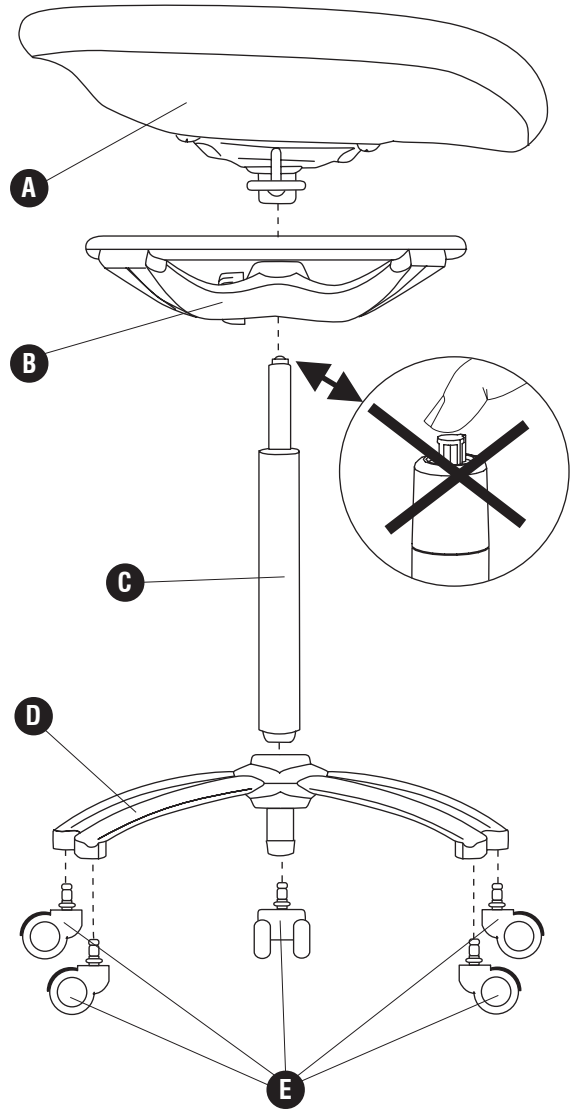
Glisser le Pied-bague (B) sur l'Assemblée du Cylindre et fixer dans la position désirée qui utilise le Pied-bague Bouton (déjà à placé).

Resbale el Pie-anillo (B) encima de la Asamblea del Cilindro y ata en la posición deseada que usa el Botón para el Pie-anillo (ya Posicionó).

3 Place the Seat (A) onto the Cylinder, and press down firmly.

Placer le Siège (A) sur l'Assemblée du Cylindre, et presse vers le bas fermement.

Posicione la Asiento (A) hacia la Asamblea del Cilindro, y apriete firmemente abajo.



L'Assistance téléphonique à la clientèle Safco au 1-800-664-0042 de 8H00 à 16H30 (Heure centrale) (Opérateurs de langue anglaise)

Línea directa para el cliente de Safco 1-800-664-0042 de 8:00 AM a 4:30 PM (Hora Central) (Operadores que hablan inglés)