

MOUNTING INSTRUCTIONS

INSTRUCTIONS DE SUPPORT • INSTRUCCIONES DEL MONTAJE

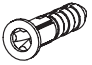



TOOLS REQUIRED: Phillips Screwdriver, Hammer, Pencil, Drill with 3/16" bit

PRODUCT WARRANTY REGISTRATION is available online at: www.safcoproducts.com

- **OUTILS REQUIS:** Tournevis à pointe cruciforme, Marteau, Crayon, Perceuse avec mèche de 0,45 cm
- **L'INSCRIPTION POUR LA GARANTIE DU PRODUIT** est disponible sur l'Internet : www.safcoproducts.com

- **HERRAMIENTAS REQUERIDAS:** Destornillador Phillips®, Martille, Lápiz, Taladro con broca de 3/16 pulg.
- **EI REGISTRO PARA LA GARANTÍA DEL PRODUCTO** está disponible en la Internet: www.safcoproducts.com

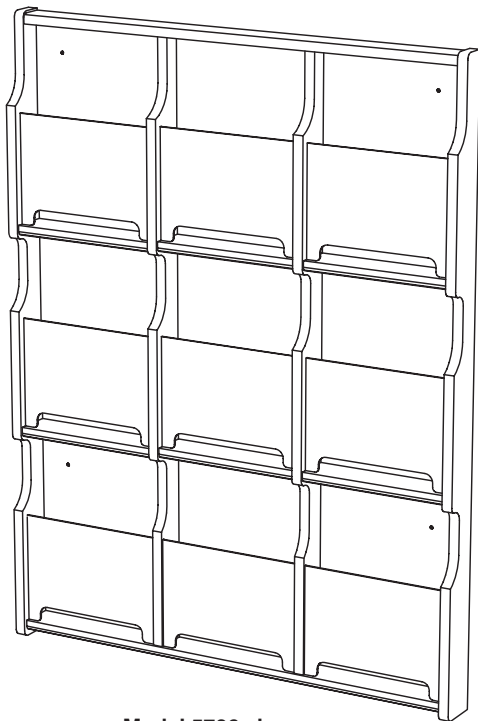
HARDWARE PACK / PAQUET MATÉRIEL / PAQUETE MATERIAL 5705-19§

<p>A</p>  <p>Wall Anchor <i>Ancre de mur</i> Ancha de la pared Qty. / Qte. / Cant.: 4 #5705-26NC</p>	<p>B</p>  <p>Mounting Screw <i>Vis de support</i> Tornillo de montaje Qty. / Qte. / Cant.: 4 #5705-27NC</p>	<p>C</p>  <p>Special Washer <i>Rodelle spécial</i> Arendela especial Qty. / Qte. / Cant.: 4 #5705-32NC</p>	<p>D</p>  <p>Screw Cover <i>Couvercle pour les vis</i> Tapa para los tornillos Qty. / Qte. / Cant.: 4 #5705-23§</p>
---	--	---	--

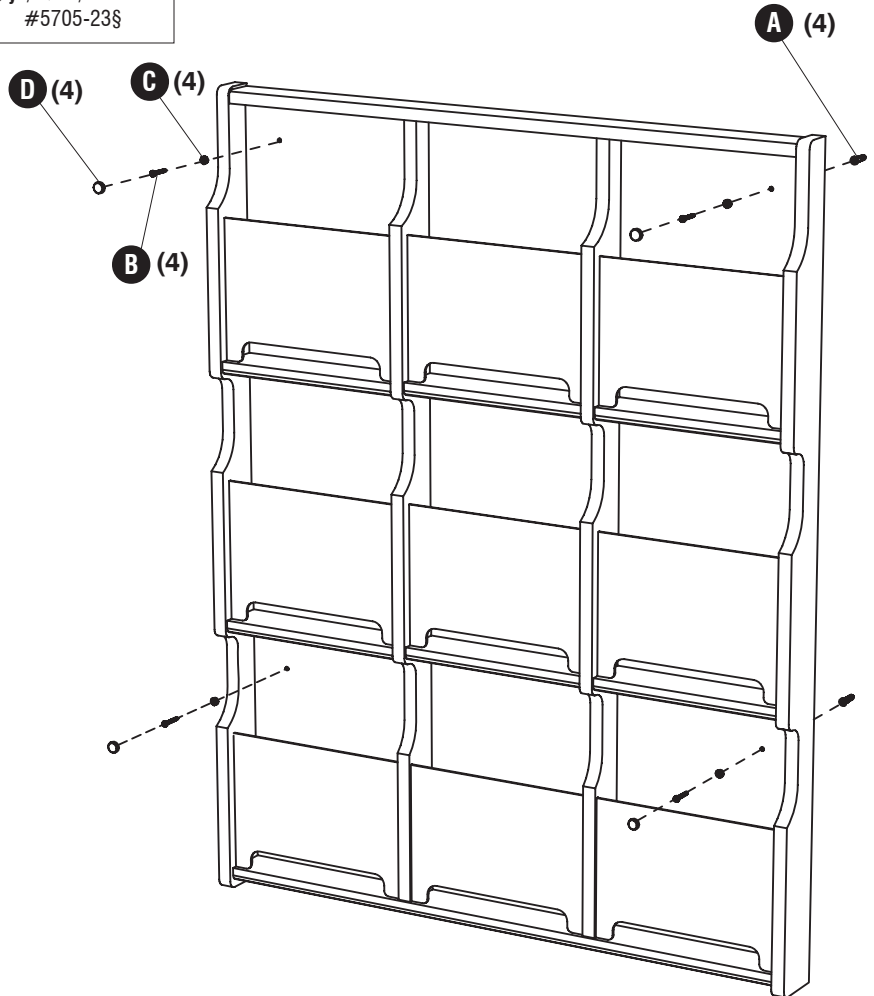
§**Note: When corresponding about parts, be sure to state color: Black (BL) or Sand (SA).**

§*Note: Quand correspondre au sujet de parties, soyez sûr d'affirmer la couleur: Noir (BL) ou Sable (SA).*

§**Note: Al corresponder sobre las piezas, esté seguro declarar el color: Negro (BL) o Arena (SA).**



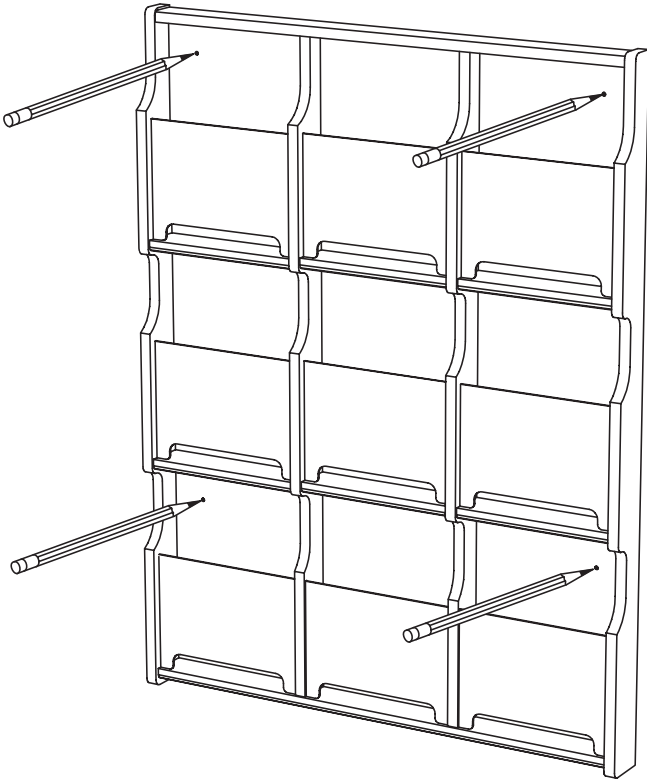
Model 5706 shown
Modèle 5706 montré
Modelo 5706 demostrado




Si vous avez des questions pour poser ou les préoccupations pour exprimer, connecter au **1-800-664-0042** de 8H00 à 16H30 (Heure centrale) (Opérateurs de langue anglaise)

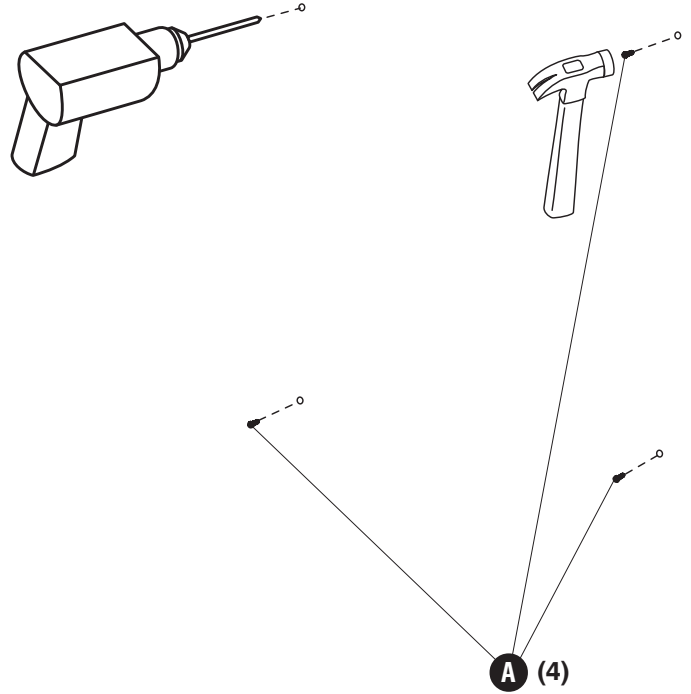
Si usted tiene preguntas o preocupaciones, por favor llame **1-800-664-0042** de 8:00 AM a 4:30 PM (Hora Central) (Operadores que hablan inglés)

1



2

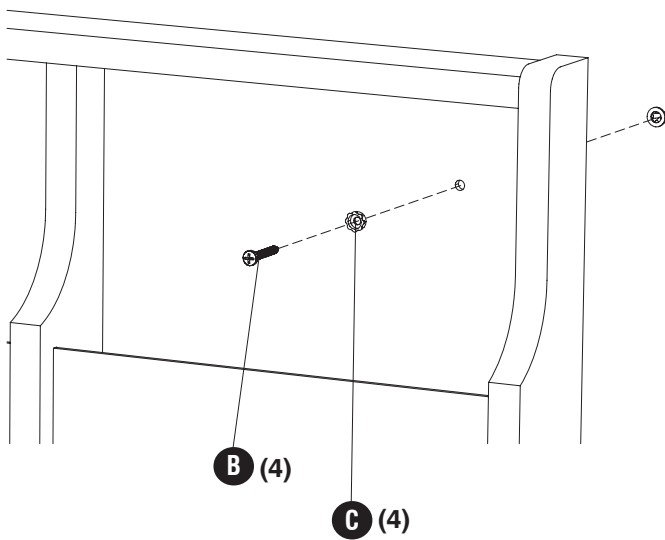
A  (4)



3

B  (4)

C  (4)



4

D  (4)

