



Reveal and Clear2c™ Literature Displays

Affichage Unités

Despliegues Unidades

an LDI Company

New Hope, MN 55428

www.safcoproducts.com

MOUNTING INSTRUCTIONS

INSTRUCTIONS DE SUPPORT • INSTRUCCIONES DEL MONTAJE

TOOLS REQUIRED: Phillips Screwdriver, Hammer, Pencil, Drill with 3/16" bit



PRODUCT WARRANTY REGISTRATION is available online at: www.safcoproducts.com

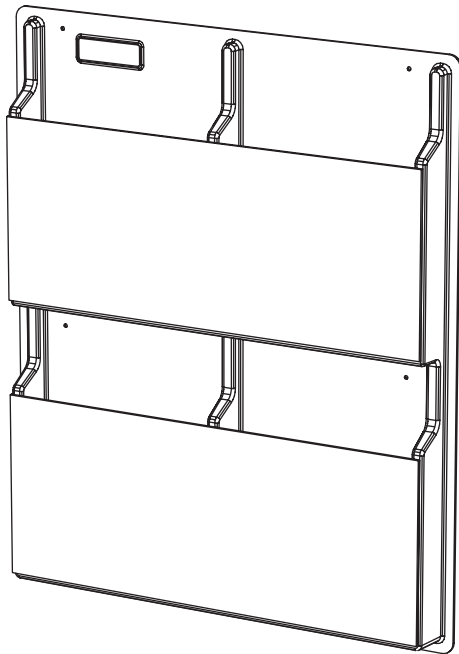
• **OUTILS REQUIS :** Tournevis à pointe cruciforme, Marteau,
Crayon, Perceuse avec mèche de 0,45 cm

• **L'INSCRIPTION POUR LA GARANTIE DU PRODUIT** est disponible sur l'Internet : www.safcoproducts.com

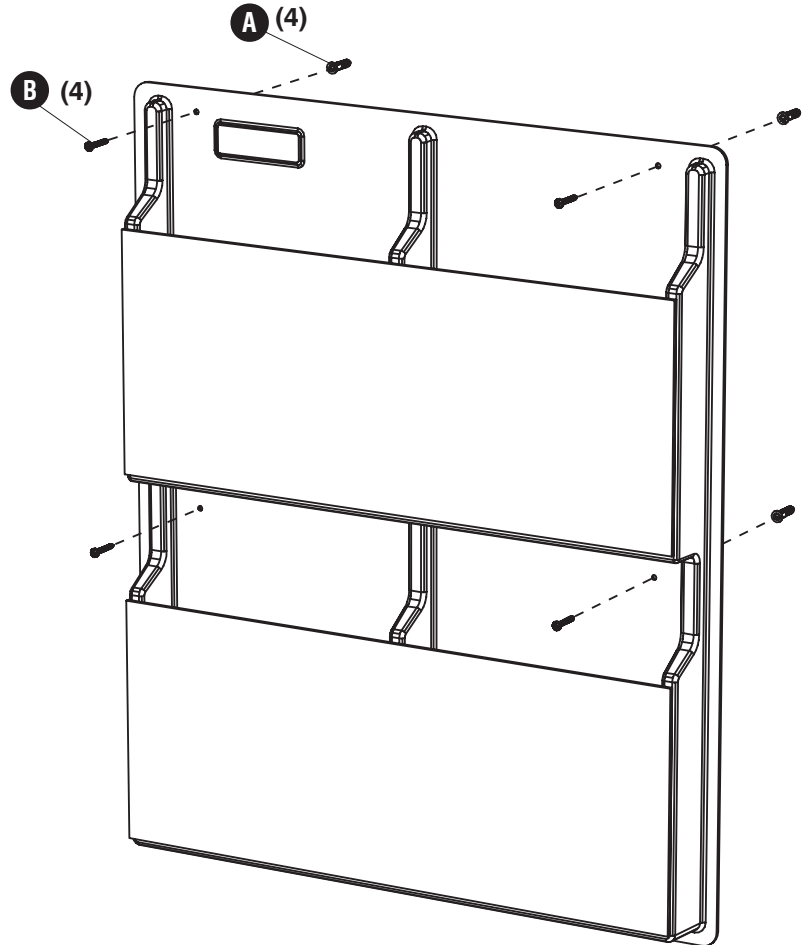
• **HERRAMIENTAS REQUERIDAS:** Destornillador Phillips®, Martillo,
Lápiz, Taladro con broca de 3/16 pulg.

• **EI REGISTRO PARA LA GARANTÍA DEL PRODUCTO** está disponible en la Internet: www.safcoproducts.com

HARDWARE PACK / PAQUET MATÉRIEL / PAQUETE MATERIAL 5600-19NC	
A 	B 
Wall Anchor <i>Ancre de mur</i> Ancia de la pared Qty. / Qte. / Cant.: 4 #5682-26NC	Mounting Screw <i>Vis de support</i> Tornillo de montaje Qty. / Qte. / Cant.: 4 #5682-27NC



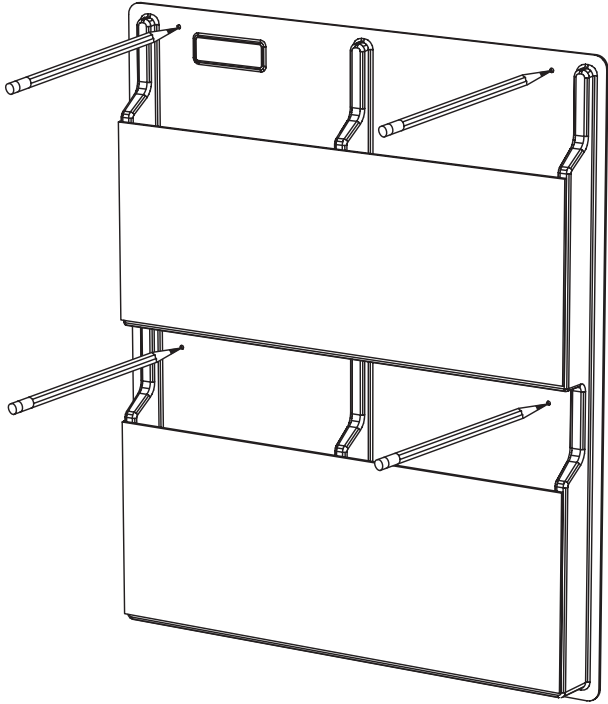
Model 5620CL shown
Modèle 5620CL montré
Modelo 5620CL demostrado



Si vous avez des questions pour poser ou les préoccupations pour exprimer, connecter au **1-800-664-0042** de 8H00 à 16H30 (Heure centrale) (Opérateurs de langue anglaise)

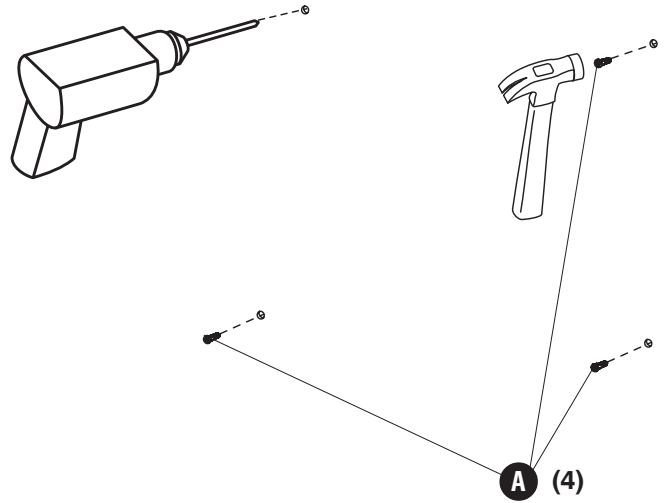
Si usted tiene preguntas o preocupaciones, por favor llame **1-800-664-0042** de 8:00 AM a 4:30 PM (Hora Central) (Operadores que hablan inglés)

1



2

A (4)



3

B (4)

