

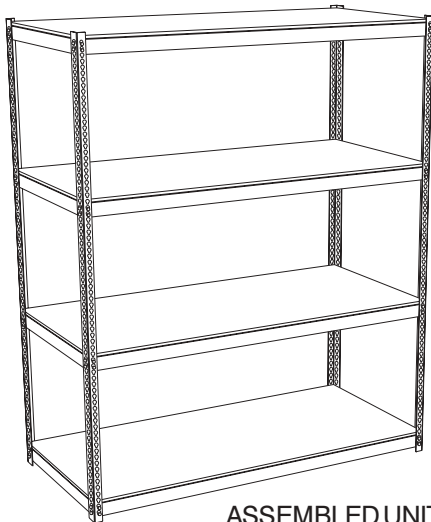
ASSEMBLY INSTRUCTIONS

Sort and count your parts!

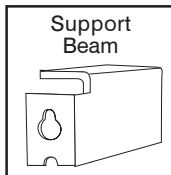
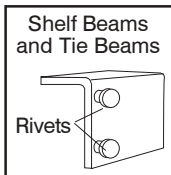
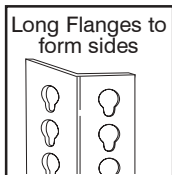
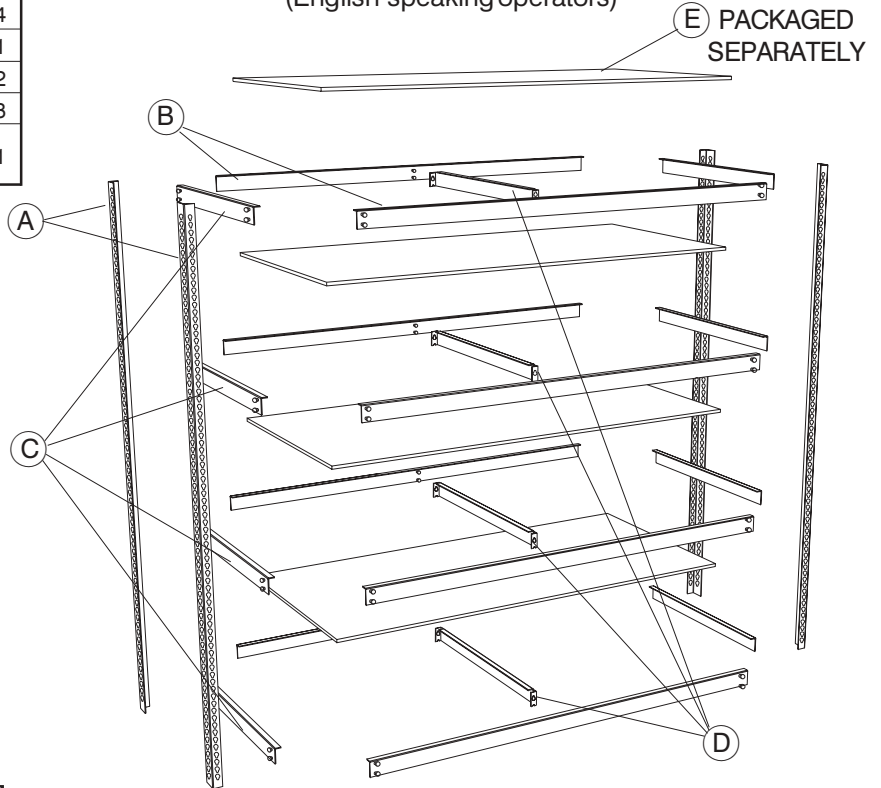
PARTS LIST			
LETTER CODE	DESCRIPTION	QTY.	PART NO.
(A)	Post	4	5260-04
(B)	Shelf Beam (Front & Back)	8	5260-01
(C)	Shelf Tie Beam (Sides)	8	5260-02
(D)	Support Beam (Center)	4	5260-03
(E)	Particleboard Shelves (Packaged separately)	4	5261-01

For questions or concerns, please call
Safco Consumer Hot Line: 1-800-664-0042
 available Monday-Friday 8:00 AM to 4:30 PM (Central Time)
 (English-speaking operators)

(E) PACKAGED SEPARATELY

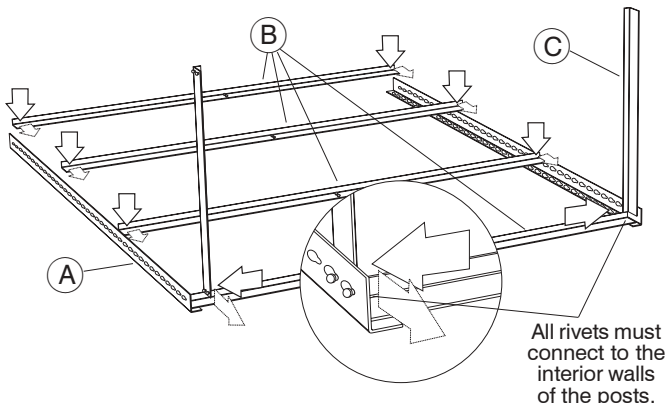


ASSEMBLED UNIT



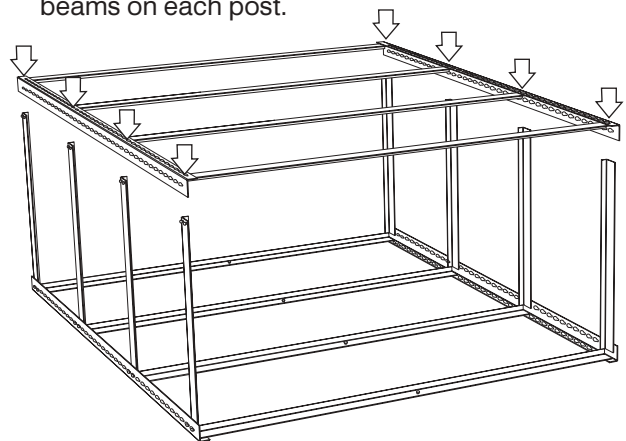
Place unit on a level surface. This unit should be securely anchored to a wall or floor with suitable fasteners, which are not included. Do not use this product for anything other than the manufacturers intended purpose. Do not stand on any part of the unit, or use it as a ladder. Do not overload. Distribute weight evenly on each level. Keep heavier loads near the bottom. Use care when working with metal parts.

- 1** Position two (A) Posts side-by-side with the long flanges forming the sides. Insert the rivets on four of the (B) Shelf Beams to the slots on these two posts. Attach the ends at the same level on each post. Connect the rivets of eight (C) Shelf Tie Beams to both post sides at the same level as the shelf beams, keeping the long flanges toward the outside.

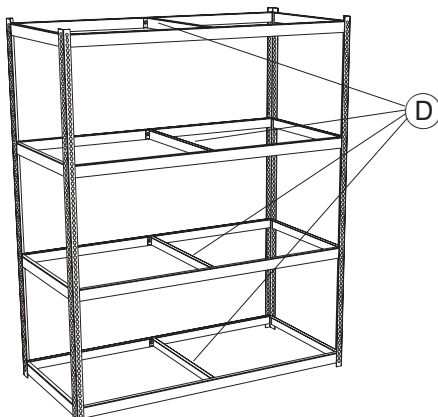


All rivets must connect to the interior walls of the posts.

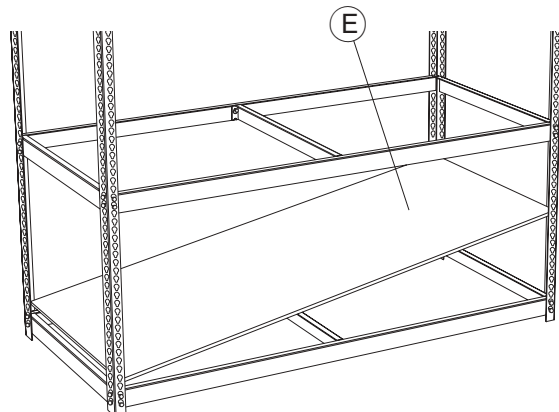
- 2** Assemble the two remaining posts to the four remaining long shelf beams (referring to step 1). Turn the post and beam assembly over so the short sides of the post flanges form the front of the unit. Attach this assembly to the short shelf tie beams. Attach each shelf tie beam at the same level as the other beams on each post.



- 3** With the assistance of a helper, set the unit upright. Attach the (D) Center Support Beams to the rivets on the inside and center of the front and back (long) shelf beams. Double-check that all of the shelf supports are level and secure.



- 4** Place one (E) Particleboard Shelf (packaged separately) on each of the four shelf sections.



INSTRUCTIONS DE MONTAGE

Trier et compter les pièces !

LISTE DES PIÈCES			
CODE ALPHABÉTIQUE	DESCRIPTION	QUANTITÉ	N° DE PIÈCE
(A)	Poteau	4	5260-04
(B)	Poutre de l'étagère (de devant & en arrière)	8	5260-01
(C)	Longrine de l'étagère (côtés)	8	5260-02
(D)	Support pour le centre de l'étagère	4	5260-03
(E)	Étagères de particule - planche (a emballé séparément)	4	5261-01

PACKAGED SEPARATELY = EMBALLÉ SÉPARÉMENT

ASSEMBLED UNIT = ENSEMBLE MONTÉ

Si vous avez des questions à poser ou des préoccupations à exprimer, vous pouvez joindre la ligne téléphonique d'assistance à la clientèle de Safco en composant le 1-800-664-0042. La ligne est ouverte du lundi au vendredi, entre 8 h et 16 h 30 (heure du Centre).
(Les standardistes sont d'expression anglaise.)

Placez l'unité sur une surface égale. Cette unité devrait être ancrée à un mur solidement ou devrait être parquée avec les attaches appropriées - lesquels ne sont pas inclus. N'utilisez pas ce produit pour n'importe quoi autre que les fabricants a projeté le but. Ne soyez pas debout sur toute partie de l'unité, ou utilisez-le comme une échelle. Ne surchargez pas. Distribuez le poids sur chaque niveau également. Gardez les charges plus lourdes près le fond. Utilisez le soin quand travailler avec les parties du métal.

Long Flange to form sides = Les extensions latérales qui sont les plus longs, formera les côtés de l'unité.
Shelf Beams and Tie Beams = Poutres de l'étagère et longrines de l'étagère
Rivets = Rivets
Support Beam = Support pour le centre de l'étagère

1 Placez deux poteaux (A) côte à côte avec les extensions latérales qui sont les plus longs former les côtés. Connectez les rivets sur quatre des poutres de l'étagère (B) aux fentes sur ces deux poteaux. Soyez certain d'attacher les fins au même niveau sur chaque poteau. Connectez les rivets de huit longrines de l'étagère (C) à les deux côtés de poteau au même niveau comme les autres poutres de l'étagère, garder les extensions latérales qui sont les plus longs vers l'extérieur.

All rivets must connect to the inside walls of the posts. = Tous les rivets doivent connecter aux murs intérieurs des poteaux.

2 Attachez les deux restant poteaux aux quatre restant poutres de l'étagère (faites référence à instruction #1). Tournez le poteau et assemblée de la poutre afin que les extensions latérales qui sont les plus courts sur les poteaux, formera le devant de l'unité. Attachez cette assemblée aux longrines de l'étagère. Attachez chaque longrine de l'étagère au même niveau comme les poutres sur chaque poteau.

3 Avec l'assistance d'un assistant, mettez l'unité droit. Attachez le centre supporte pour l'étagère (D) aux rivets sur l'intérieur et centre du devant et en arrière (long) poutres de l'étagère. Le chèque double que tous les supports de l'étagère sont égaux et fermes.

4 Placez une étagère de particule planche (a emballé séparément) (E) sur chacun des quatre sections de l'étagère.

INSTRUCCIONES DE ENSAMBLAJE

¡Organice y cuente las piezas!

LISTA DE PIEZAS			
CÓDIGO ALFABÉTICO	DESCRIPCIÓN	CANTIDAD	NO. DE PIEZA
(A)	Poste	4	5260-04
(B)	Tablón sustentado largo (frente & atrás)	8	5260-01
(C)	Tablón sustentado corto (lados)	8	5260-02
(D)	Tablón sustentado del Centro	4	5260-03
(E)	Estantes del partícula-tabla (empaquetó separadamente)	4	5261-01

PACKAGED SEPARATELY = Empaquetó separadamente

ASSEMBLED UNIT = UNIDAD ENSAMBLADA

Si tiene preguntas o inquietudes, por favor llame a Safco Consumer Hot Line al 1-800-664-0042. Disponible de lunes a viernes de 8:00 a.m. a 4:30 p.m. (hora del centro)
(las operadoras hablan inglés)

Ponga la unidad en una superficie nivelada. Esta unidad debe anclarse firmemente a la pared o el suelo. Use sistemas para uniones que son apropiados. Nota: sistemas para uniones no son incluidos. No esté de pie en cualquier parte de la unidad, o úselo como una escalera de tijeras. No cargue excesivamente. Distribuya el peso uniformemente en cada estante. Guardé las cargas más pesadas cerca del fondo. Use el cuidado al trabajar con las partes de metal.

Long Flange to form sides = Pestañas largas formarón los lados
Shelf Beams and Tie Beams = Tablón sustentado largo y Tablón sustentado corto
Rivets = Remaches
Support Beam = Tablón sustentado del Centro

1 Posicione dos Postes (A) el lado-por-lado con las pestañas largas que forman los lados. Inserte los remaches en cuatro de los tablonos sustentados largos (B) en las ranuras de chaveta en estos dos postes. Sea cierto atar los extremos al mismo nivel en cada poste. Conecte los remaches de ocho tablonos sustentados cortos (C) a los dos los lados del poste al mismo nivel como los tablonos sustentados largos. Posicione las pestañas largas hacia el exterior.

All rivets must connect to the inside walls of the posts. = Todos los remaches deben conectar a las paredes interiores de los postes.

2 Ate los dos postes restantes a los cuatro tablonos sustentados largos permaneciendo (refiérase a instrucción 1). se Vuelve el poste y asamblea de la viga para que los lados cortos de la forma de pestañas de poste el frente de la unidad. Ate esta asamblea a los otros tablonos sustentados cortos. Ate cada tablón sustentado corto al mismo nivel como las otras vigas en cada poste.

3 Con la ayuda de un auxiliador, ponga la unidad derecho. Ate los tablonos sustentados del centro (D) a los remaches en el interior y centro del frente y atrás (largo) los tablonos sustentados. Doble-cheque para ver si todo los apoyos del estante están nivelados y afianzan.

4 Ponga un estante de la partícula-tabla (empaquetó separadamente) (E) en cada uno de las cuatro secciones del estante.