

SAFCO®

an LDI Company

New Hope, MN 55428

www.safcoproducts.com

ASSEMBLY INSTRUCTIONS

INSTRUCTIONS DE MONTAGE

INSTRUCCIONES DE ENSAMBLAJE



3490

Über™

High Back Task Chair

Chaise avec Haut Dossier-Lit

Silla con el Respaldo Alto

PRODUCT WARRANTY REGISTRATION is available online at: www.safcoproducts.com

• L'INSCRIPTION POUR LA GARANTIE DU PRODUIT est disponible sur l'Internet : www.safcoproducts.com

• EI REGISTRO PARA LA GARANTÍA DEL PRODUCTO está disponible en la Internet: www.safcoproducts.com

For questions or concerns, please call **1-800-664-0042**
available Monday-Friday 7:00 AM to 6:00 PM (Central Time) (English-speaking operators)

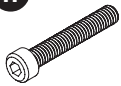
Si vous avez des questions pour poser ou les préoccupations pour exprimer, connecter **au 1-800-664-0042**
de 7H00 à 18H00 (Heure centrale) (Opérateurs de langue anglaise)

Si usted tiene preguntas o preocupaciones, por favor llame **1-800-664-0042**
de 7:00 AM a 6:00 PM (Hora Central) (Operadores que hablan inglés)

Parts List / Liste des Pièces / Lista de Piezas

CODE / CODIGO	DESCRIPTION / DESCRIPTION / DESCRIPCIÓN	QTY. / QUANTITÉ / CANTIDAD	PART NO. / N° DE PIECE / NO. DE PIEZA
(A)	Seat / Siège / Asiento	1	3490-01\$
(B)	Back / Dossier / Respaldo	1	3490-02\$
(C)	Base / Base / Base	1	3490-04BL
(D)	Dust Cover / Pari-poussière / Guardapolvo	1	3450-14
(E)	Cylinder / Cylindre / Cilindro	1	3490-11NC
(F)	Caster, Set of 5 / Roulette (Jeu de 5) / Rueda (Juego de 5)	1	3490-25BL
(G)	Hardware Pack / Paquet Matériel / Paquete Material	1	3490-19NC

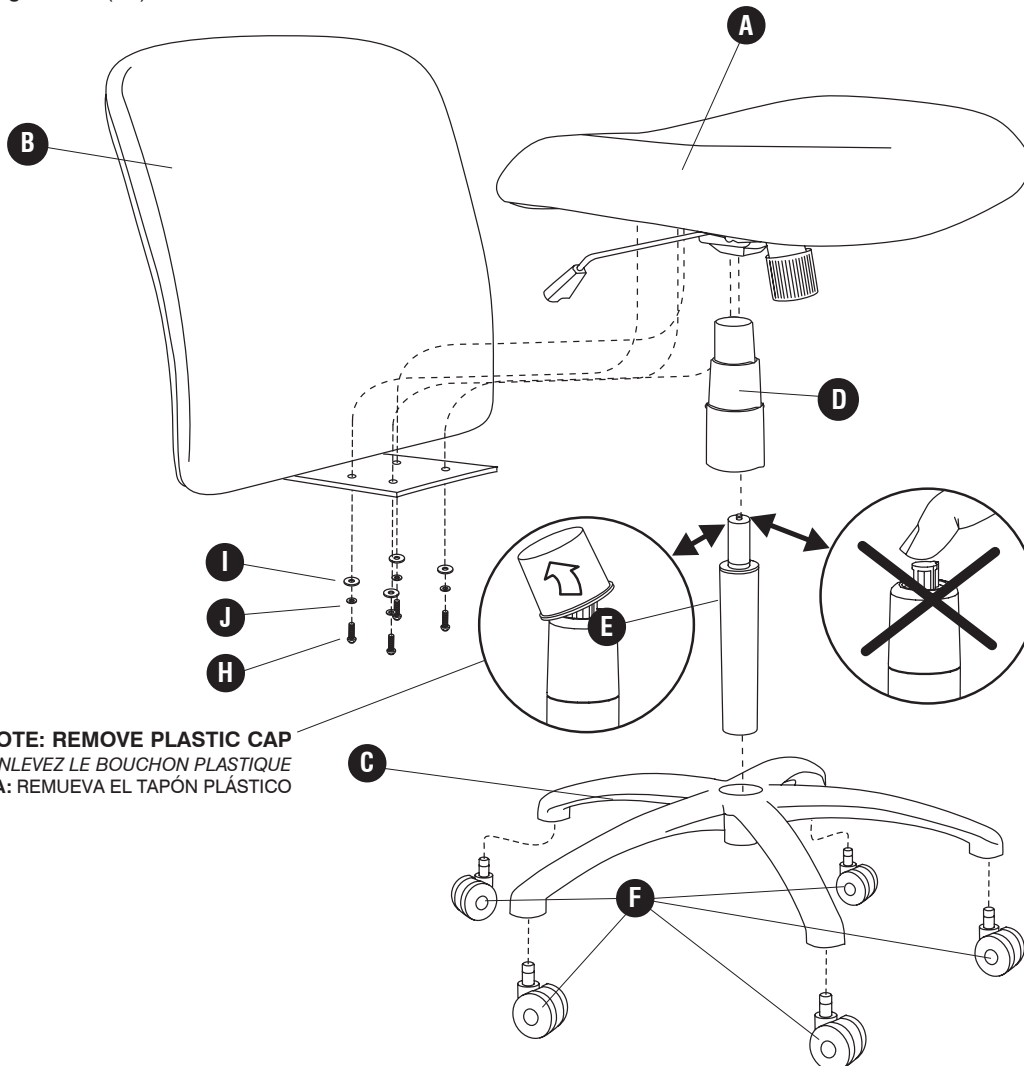
Hardware Pack / Paquet Matériel / Paquete Material: 3490-19NC

 <p>Screw Vis Tornillo Qty./ Qte. / Cant.: 4 #3490-23NC</p>	 <p>Washer Rondelle Arandela Qty./ Qte. / Cant.: 4 #3490-31NC</p>
 <p>Lock Washer Rondelle d'Enclenchement Arandela de Enganche Qty./ Qte. / Cant.: 4 #3490-32NC</p>	 <p>Allen Wrench Clef Allen Llave Hexagonal Qty./ Qte. / Cant.: 1 #3490-33NC</p>

§Note: When corresponding about parts, be sure to state color: Burgundy (BG), Black (BL), Blue (BU), Gray (GR) or Black Vinyl (BV).

§Noter: Quand correspondre au sujet de parties, soyez sûr d'affirmer la couleur: Burgundy (BG), Noir (BL), Blue (BU), Gris (GR), ou Vinyle noir (BV).

§Note: Al corresponder sobre las piezas, esté seguro declarar el color: Vino (BG), Negro (BL), Azul (BU), Gris (GR), o Negro Vinilo (BV).



NOTE: REMOVE PLASTIC CAP
LA NOTE: ENLEVEZ LE BOUCHON PLASTIQUE
NOTA: REMUEVA EL TAPÓN PLÁSTICO