

ASSEMBLY INSTRUCTIONS

INSTRUCTIONS DE MONTAGE

INSTRUCCIONES DE ENSAMBLAJE



3442

Metro™

Extended Height Chair
Chaise avec la taille prolongée
Silla con altura extendida

PRODUCT WARRANTY REGISTRATION is available online at: www.safcoproducts.com

• L'INSCRIPTION POUR LA GARANTIE DU PRODUIT est disponible sur l'Internet : www.safcoproducts.com

• EI REGISTRO PARA LA GARANTÍA DEL PRODUCTO está disponible en la Internet: www.safcoproducts.com

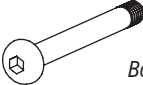





For questions or concerns, please call **1-800-664-0042**
available Monday-Friday 7:00 AM to 6:00 PM (Central Time) (English-speaking operators)

Si vous avez des questions pour poser ou les préoccupations pour exprimer, connecter **au 1-800-664-0042**
de 7H00 à 18H00 (Heure centrale) (Opérateurs de langue anglaise)

Si usted tiene preguntas o preocupaciones, por favor llame **1-800-664-0042**
de 7:00 AM a 6:00 PM (Hora Central) (Operadores que hablan inglés)

TOOLS REQUIRED: Allen Wrench, Open-end Wrench (BOTH INCLUDED), Phillips Screwdriver
OUTILS REQUIS : Clef Allen, Clé à fourche (INCLUSES TOUTES LES DEUX), Tournevis à pointe cruciforme
HERRAMIENTAS REQUERIDAS: Llave Allen, Llave de boca (SE INCLUYEN AMBAS), Destornillador Phillips®

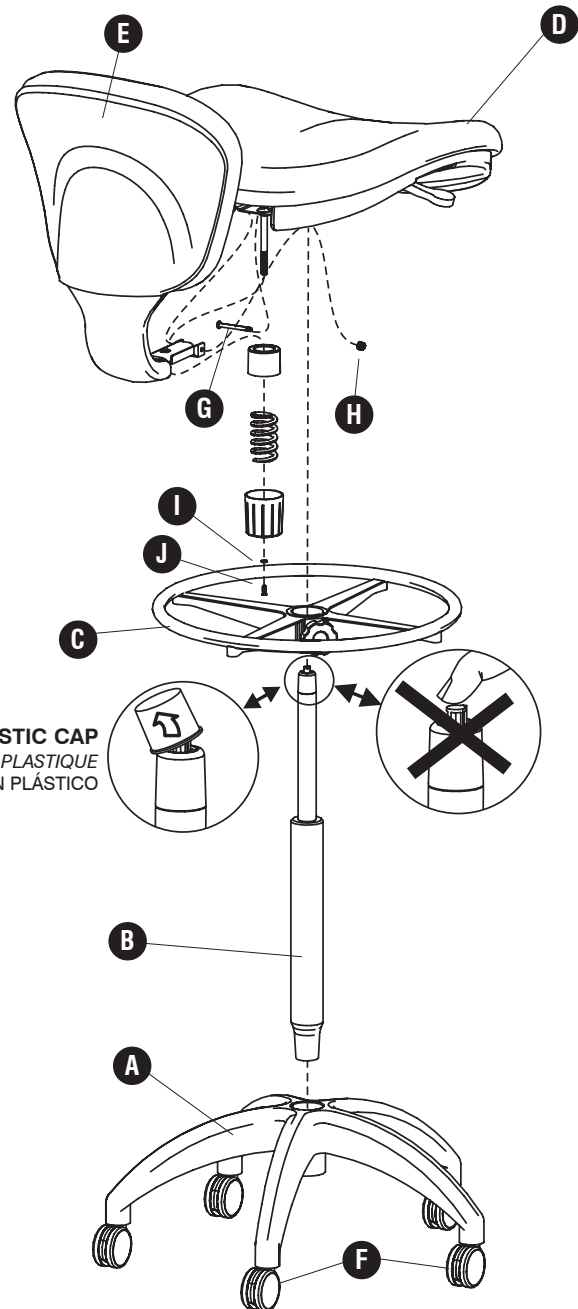
PARTS LIST / LISTE DES PIÈCES / LISTA DE PIEZAS			
CODE / CODIGO	DESCRIPTION / DESCRIPTION / DESCRIPCIÓN	QTY. / QUANTITÉ / CANTIDAD	PART NO. / N° DE PIÈCE / NO. DE PIEZA
(A)	Base / Base / Base	1	3442-05CR
(B)	Pump Assembly / L'Assemblage du cylindre / Asamblea del cilindro	1	3442-11CR
(C)	Footring with Knob / L'Anneau repose-pieds avec bouton / Anillo de apoyo para los pies con botón	1	8711-64CR
(D)	Seat Assembly / L'Assemblage du siège / Asamblea del asiento	1	3442-01§
(E)	Cushioned Backrest / Dossier / Respaldo	1	3442-02§
(F)	Caster / Roule / Rueda	5	3442-25NC
(G)	Hardware Pack / Paquet matériel / paquete material	1	3442-19NC

HARDWARE PACK / PAQUET MATÉRIEL / PAQUETE MATERIAL 3442-19NC		
(G) 	Bolt Boulon Perno	QTY: 1 #3442-23NC
(H) 	Nut Ecrou Tuerca	QTY: 1 #3442-24NC
(I) 	Washer Rondelle Arandela	QTY: 1 #3442-31NC
(J) 	Screw Vis Tornillo	QTY: 1 #3442-27NC
(K) 	Allen Wrench Clef Allen Llave Allen	QTY: 1 #3442-33NC
(L) 	Open-end Wrench Clé à fourche Llave de boca	QTY: 1 #3442-34NC

§Note: When corresponding about parts, be sure to state color: **Black (BL) or Gray (GR).**

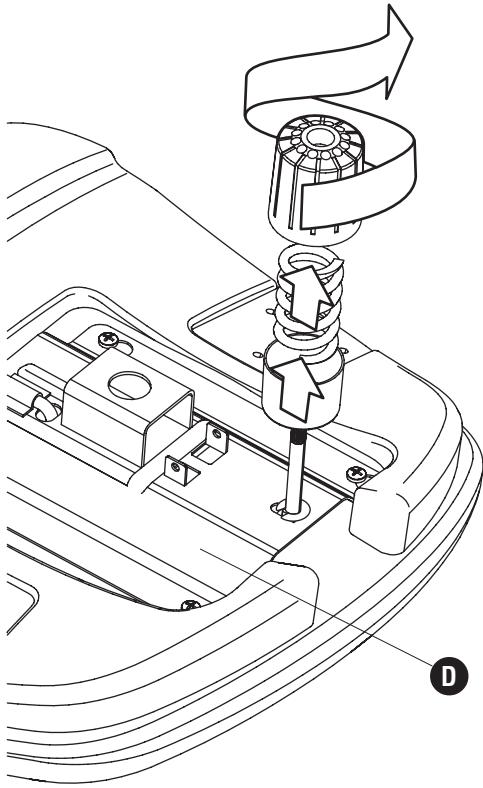
§Noter: Quand correspondre au sujet de parties, soyez sûr d'affirmer la couleur: **Noir (BL) ou Gris (GR).**

§Note: Al corresponder sobre las piezas, esté seguro declarar el color: **Negro (BL) o Gris (GR).**

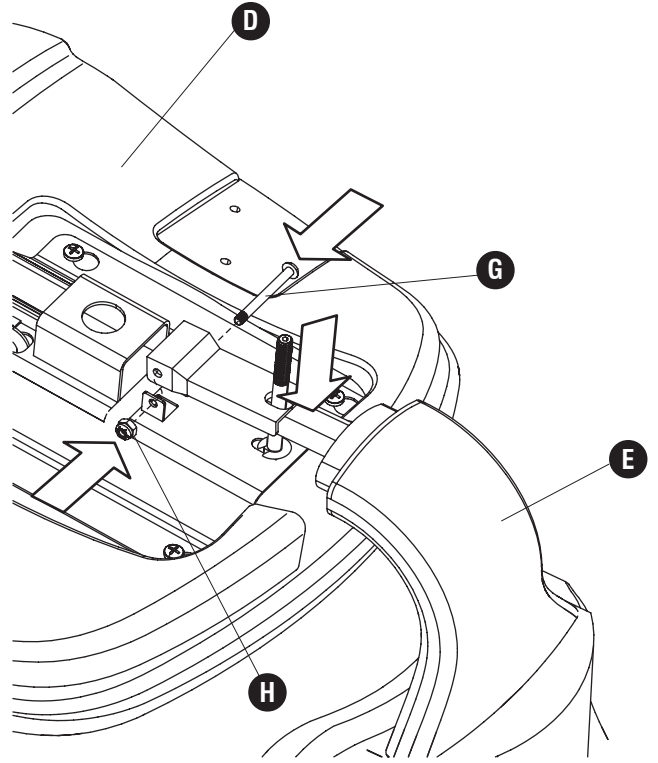


NOTE: REMOVE PLASTIC CAP
LA NOTE: ENLEVEZ LE BOUCHON PLASTIQUE
NOTA: REMUEVA EL TAPÓN PLÁSTICO

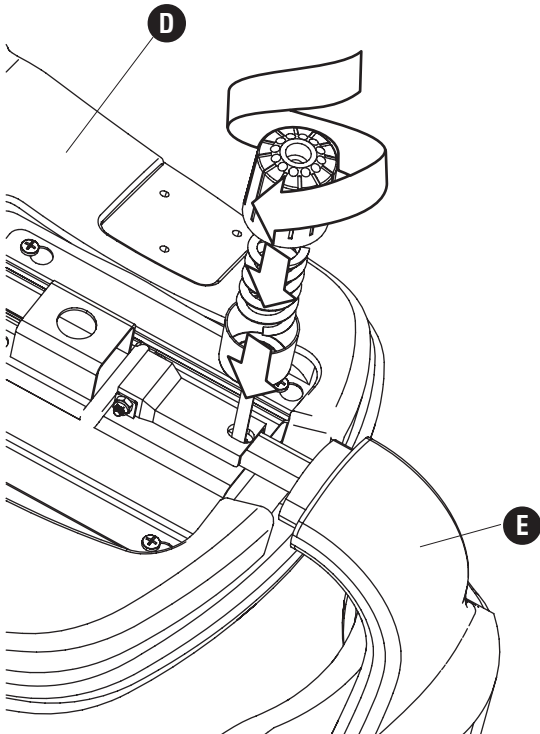
1



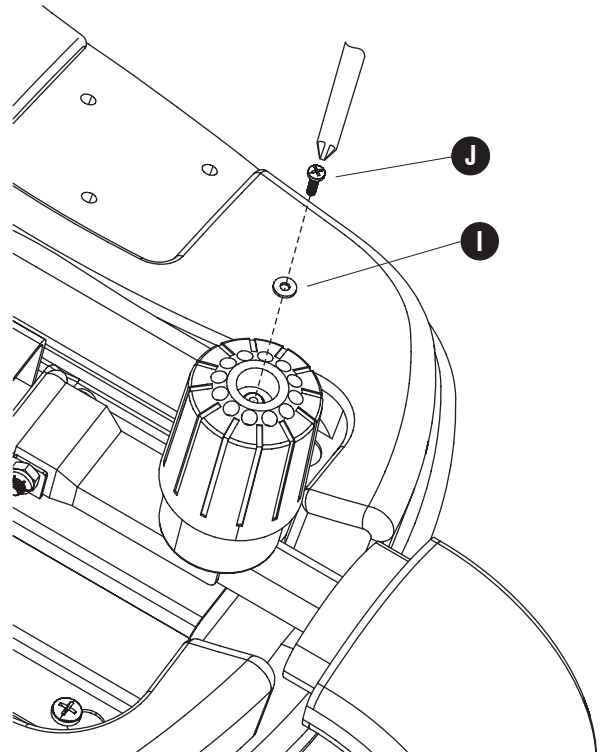
2



3

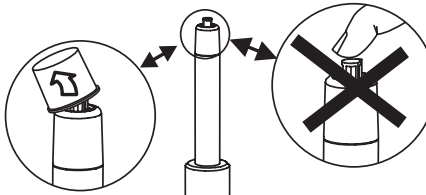


4

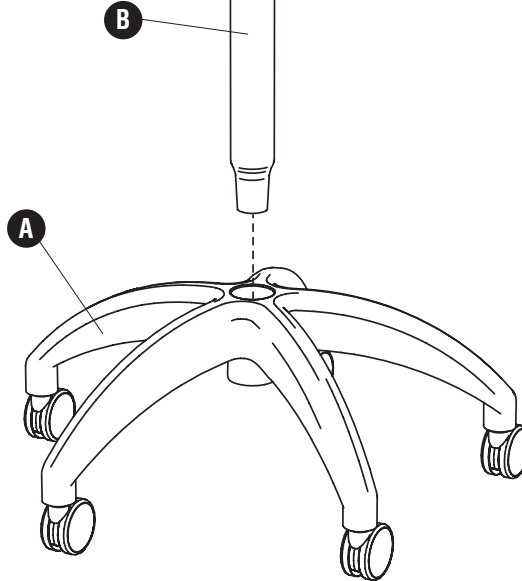


5

NOTE: REMOVE PLASTIC CAP
LA NOTE: ENLEVEZ LE BOUCHON
PLASTIQUE
NOTA: REMUEVA EL TAPÓN
PLÁSTICO

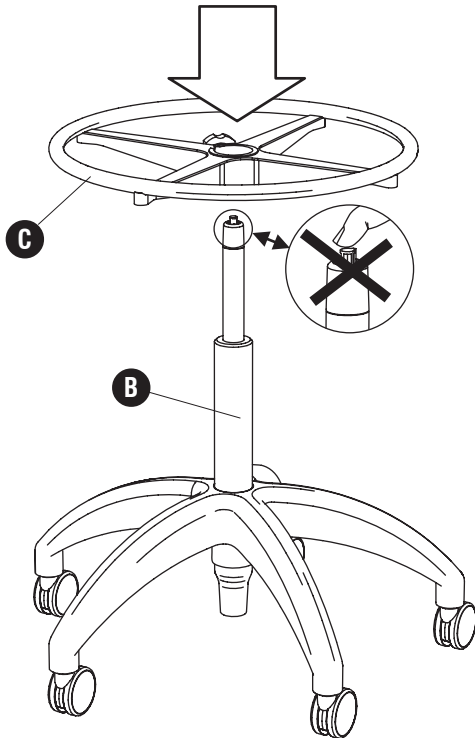


DO NOT PUSH ON BUTTON AT
THE TOP!
NE POUSSER PAS SUR BOUTON
AU SOMMET !
¡NO EMPUJE EN EL BOTÓN AL
EXTREMO!



6

DO NOT PUSH ON BUTTON AT THE TOP!
NE POUSSER PAS SUR BOUTON AU
SOMMET !
¡NO EMPUJE EN EL BOTÓN AL EXTREMO!



7

