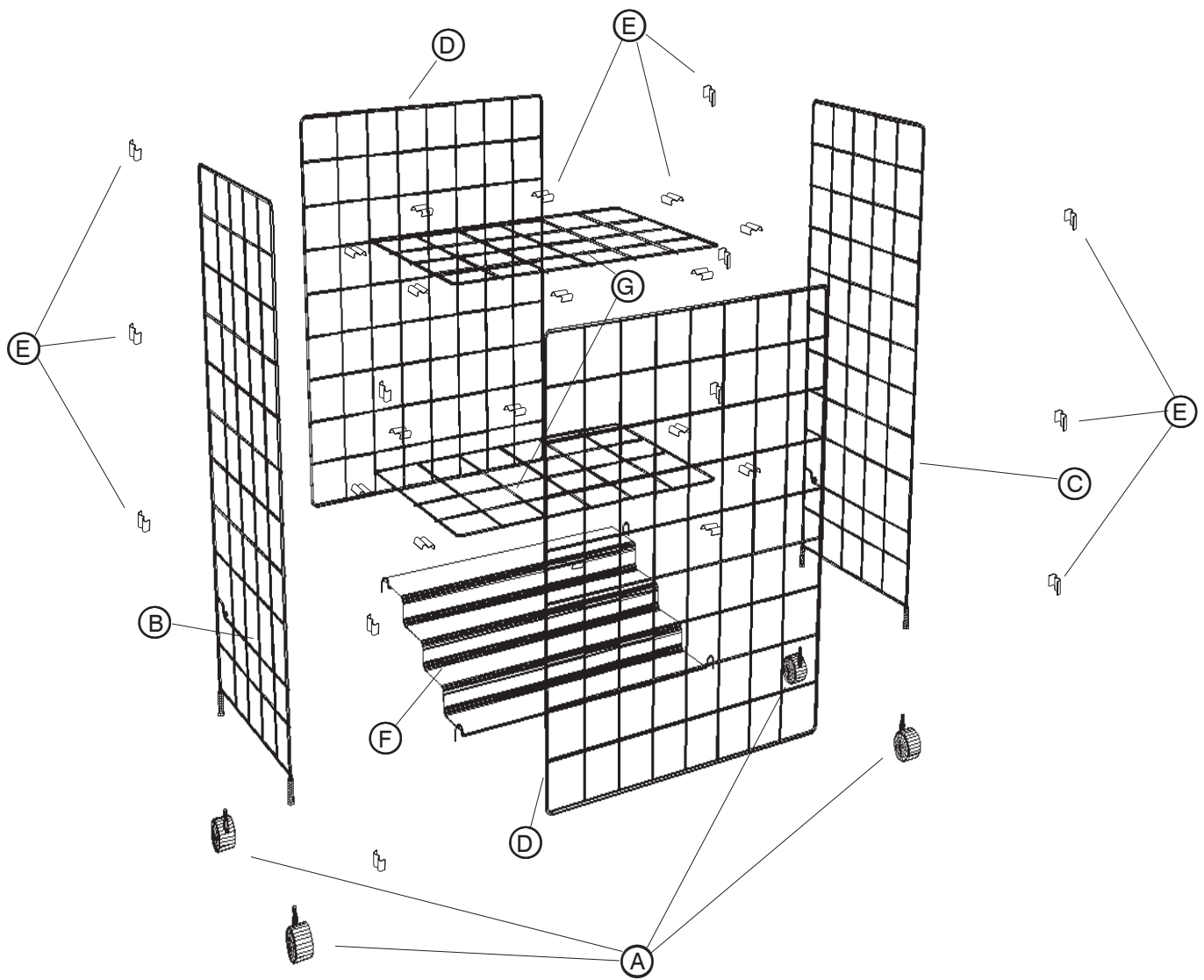


ASSEMBLY INSTRUCTIONS

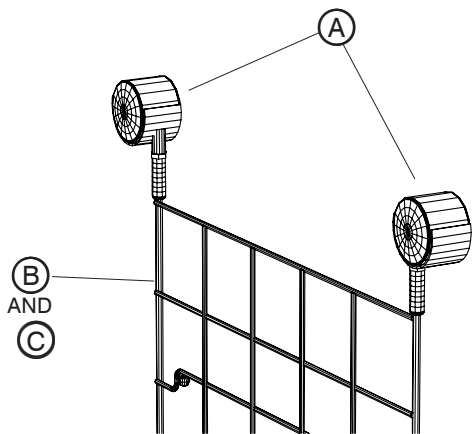
PARTS LIST			
LETTER CODE	DESCRIPTION	QTY.	PART NO.
(A)	Caster	4	3088-25
(B)	Left Side Panel	1	3088-04
(C)	Right Side Panel	1	3088-05
(D)	Front/Back Panel	2	3088-01
(E)	Spring Clip	28	3084-11
(F)	Stepped Base	1	3088-02
(G)	Shelf Panel	2	3088-03



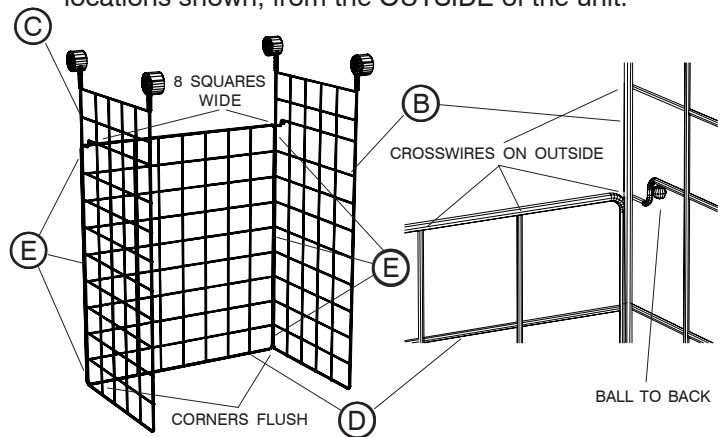
ASSEMBLED UNIT
MODEL 3088



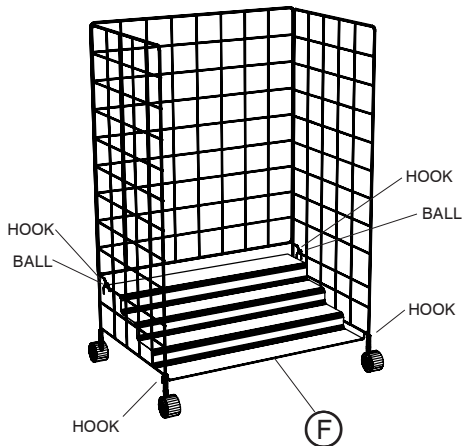
- 1** Screw the (A) Casters into the threaded end posts of the (B) Left Side Panel and the (C) Right Side Panel.



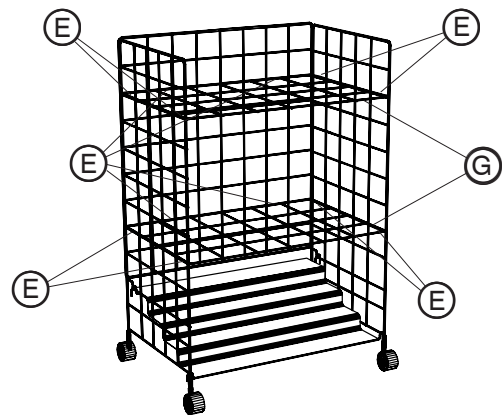
- 2** Arrange the (B) Left Side Panel, the (C) Right Side Panel, and one of the (D) Front/Back panels as shown, upside down and with the inner cross wires toward the OUTSIDE of the unit. Press (E) Spring Clips over the pairs of wires at each corner, in the locations shown, from the OUTSIDE of the unit.



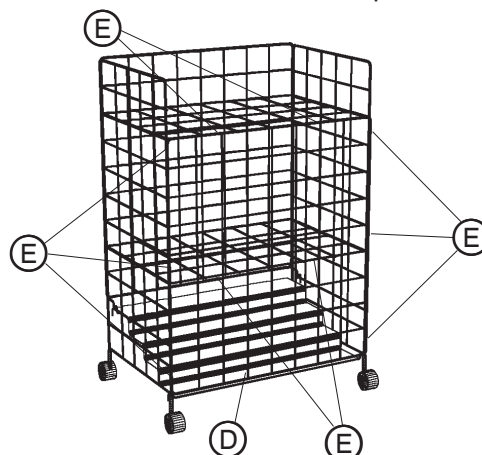
- 3** Turn the unit right side up. Place the (F) Stepped Base into the bottom of the unit, hooking the rear hooks behind the ball on each side panel, and the front hooks over the bottom wires next to the front casters.



- 4** Position one of the (G) Shelf Panels two wires above the back of the stepped base, and attach with two (E) Spring Clips along the back and two on each side. Now position the other shelf panel two wires down from the top, and fasten the same way.



- 5** Finally, place the remaining (D) Front/Back Panel flush with the top shelf and the front of the stepped base, and fasten with two (E) Spring Clips to each of the shelves and three to each side panel.



INSTRUCTIONS DE MONTAGE

LISTE DES PIÈCES

CODE ALPHABÉTIQUE	DESCRIPTION	QUANTITÉ	N° DE PIÈCE
(A)	Roulette	4	3088-25
(B)	Panneau latéral gauche	1	3088-04
(C)	Panneau latéral droit	1	3088-05
(D)	Panneau avant / arrière	2	3088-01
(E)	Bride à ressort	28	3084-11
(F)	Base à gradins	1	3088-02
(G)	Panneau-tablette	2	3088-03

ASSEMBLED UNIT MODEL 3088 = UNITÉ MONTÉE, MODÈLE 3088

8 SQUARES WIDE = LARGEUR DE 8 CARRÉS

CORNERS FLUSH = COINS ENCASTRÉS

CROSSWIRES ON OUTSIDE = FILS CROISÉS À L'EXTÉRIEUR

BALL TO BACK = BOULE VERS L'ARRIÈRE

HOOK = CROCHET

BALL = BOULE

- Visser les roulettes (A) dans les tiges d'extrémité filetées du panneau latéral gauche (B) et du panneau latéral droit (C).
- Disposer le panneau latéral gauche (B), le panneau latéral droit (C) et l'un des panneaux avant / arrière (D) tel que l'indique le dessin, sens dessus dessous et avec les fils croisés internes tournés vers L'EXTÉRIEUR de l'unité. Depuis L'EXTÉRIEUR de l'unité, mettre une bride à ressort (E) sur la paire des fils à chaque coin, puis appuyer sur la bride pour la fixer en place.
- Renverser l'unité pour qu'elle se trouve dans la bonne position. Mettre la base à gradins (F) dans le bas de l'unité. Accrocher les crochets arrière derrière la boule sur chaque panneau latéral, et accrocher les crochets avant en les passant au-dessus des fils du bas, près des roulettes avant.
- Positionner l'un des panneaux-tablettes (G) à une hauteur de deux fils au-dessus de la base à gradins, puis l'attacher à l'aide de deux brides à ressort (E) le long du dos et de deux brides des deux côtés. Ensuite, positionner l'autre panneau-tablette à une hauteur de deux fils au-dessous du haut de l'unité, et l'attacher de la même manière.
- Finalement, positionner le panneau avant / arrière (D) qui reste pour qu'il soit encastré par rapport à la tablette supérieure et au devant de la base à gradins, puis attacher le panneau à chaque tablette l'aide de deux brides à ressort (E), et à chaque panneau latéral à l'aide de trois brides à ressort.

INSTRUCCIONES DE ENSAMBLAJE

LISTA DE PIEZAS

CLAVE ALFABÉTICA	DESCRIPCIÓN	CANTIDAD	NO. DE PIEZA
(A)	Rueda	4	3088-25
(B)	Panel lateral izquierdo	1	3088-04
(C)	Panel lateral derecho	1	3088-05
(D)	Panel trasero/delantero	2	3088-01
(E)	Abrazadera de resorte	28	3084-11
(F)	Base escalonada	1	3088-02
(G)	Panel de repisa	2	3088-03

ASSEMBLED UNIT MODEL 3088 = UNIDAD ENSAMBLADA MODELO 3088

8 SQUARES WIDE = 8 CUADRADOS DE ANCHO

CORNERS FLUSH = PANELES AL MISMO NIVEL EN LAS ESQUINAS

CROSSWIRES ON OUTSIDE = LOS ALAMBRES TRANSVERSALES HACIA AFUERA

BALL TO BACK = LA BOLA HACIA ATRÁS

HOOK = GANCHO

BALL = BOLA

- Atornille las ruedas, (A), en los postes con rosca del extremo del panel lateral izquierdo, (B), y del panel lateral derecho, (C).
- Coloque el panel lateral izquierdo, (B), el panel lateral derecho, (C), y uno de los paneles traseros/delanteros, (D), como se muestra: al revés y con los alambres transversales hacia AFUERA de la unidad. Coloque las abrazaderas de resorte, (E), a que sujeten los pares de alambre en cada esquina en los lugares indicados.
- Coloque las abrazaderas desde AFUERA de la unidad. Voltee la unidad al derecho. Coloque la base escalonada, (F), en la parte inferior de la unidad, enganchando los ganchos de atrás en la bola de cada panel lateral, y los ganchos del frente en los alambres inferiores junto a las ruedas delanteras.
- Coloque un panel de repisa, (G), en el segundo alambre encima de la parte posterior de la base escalonada, y fíjelo con dos abrazaderas de resorte, (E), en la parte posterior y dos en cada lado. En seguida, coloque el otro panel de repisa en el tercer alambre de arriba hacia abajo y fíjelo de la forma antes indicada.
- Finalmente, coloque el panel trasero/delantero, (D), restante de manera que su borde superior quede al mismo nivel que la repisa superior y su borde inferior al nivel del frente de la base escalonada. Fíjelo con dos abrazaderas de resorte, (E), a cada repisa y con tres a cada panel lateral.