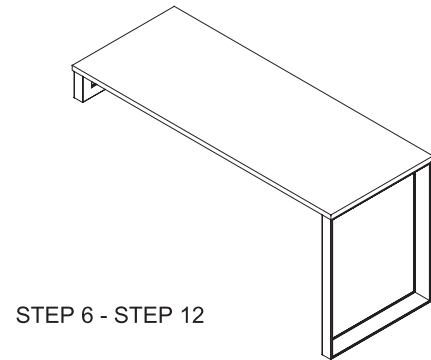
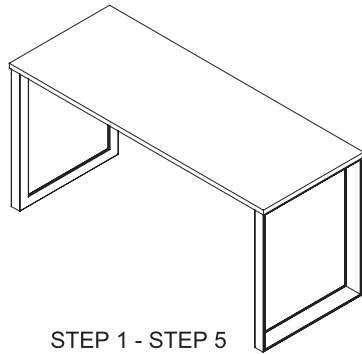


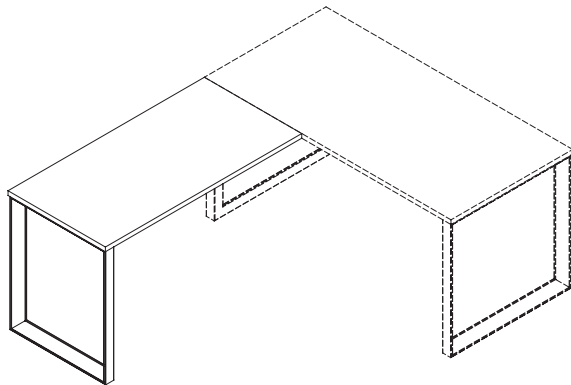
Assembly Instructions

<p>LLR16204 Side Leg Frame -Full Length (24")</p> <p>A Frame-Full 1 PC</p> <p>B Adjustable Glide 2 PCS</p> <p>C Screw M4.8*22 6 + 2 extra PCS</p>	<p>LLR16205 Side Leg Frame -Full Length (30")</p> <p>A Frame-Full 1 PC</p> <p>B Adjustable Glide 2 PCS</p> <p>C Screw M4.8*22 6 + 2 extra PCS</p>	
<p>LLR16208 Adjustable Cross Bar Set</p> <p>D Cross Bar Set 1 PR</p> <p>E U Bracket 4 PCS</p> <p>F Screw M8*20 4 PCS</p> <p>C Screw M4.8*22 8 + 2 extra PCS</p> <p>G Screw M8*8 8 PCS</p> <p>H Allen Wrench-4# 1 PC</p> <p>I Allen Wrench-5# 1 PC</p> <p>S Metal Flat Plate 1 PC</p> <p>T Screw M5*19 8 + 2 extra PCS</p>	<p>LLR16206 Side Leg Frame -Short Length (24")</p> <p>K Frame-Short 1 PC</p> <p>C Screw M4.8*22 6 + 2 extra PCS</p>	<p>LLR16207 Side Leg Frame -Short Length (30")</p> <p>L Frame-Short 1 PC</p> <p>C Screw M4.8*22 6 + 2 extra PCS</p>

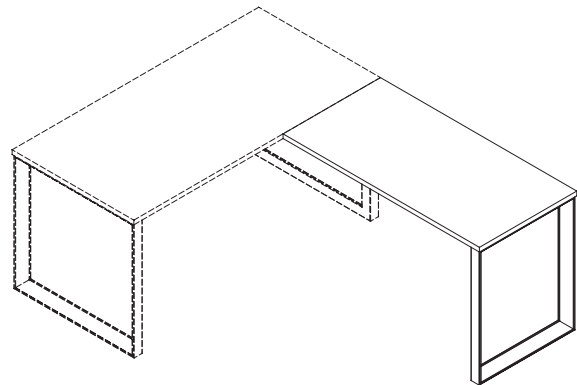


DESK-60W*24D:LLR59605/16202+LLR16204(2pcs)+LLR16208
DESK-72W*24D:LLR59607/16199+LLR16204(2pcs)+LLR16208
DESK-60W*30D:LLR16200/16201+LLR16205(2pcs)+LLR16208
DESK-72W*30D:LLR34405/16198+LLR16205(2pcs)+LLR16208

DESK-60W*24D:LLR59605/16202+LLR16204+LLR16206+LLR16208
DESK-72W*24D:LLR59607/16199+LLR16204+LLR16206+LLR16208
DESK-60W*30D:LLR16200/16201+LLR16205+LLR16207+LLR16208
DESK-72W*30D:LLR34405/16198+LLR16205+LLR16207+LLR16208



OR



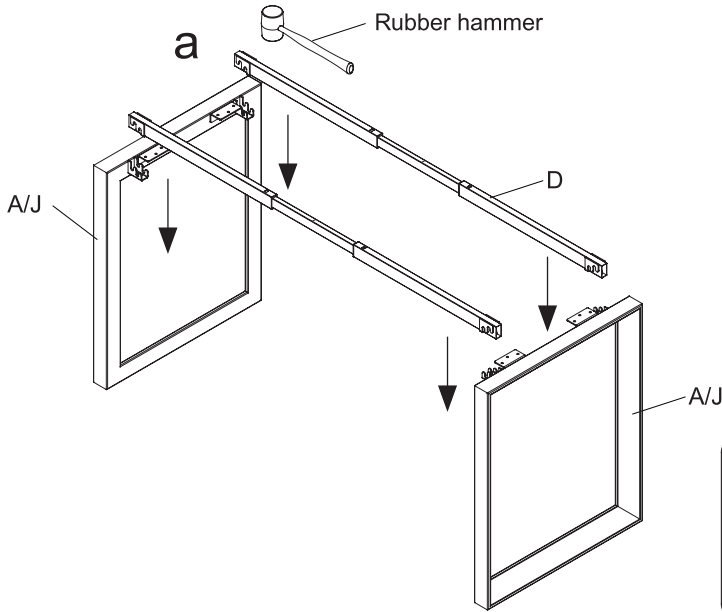
STEP 13 - STEP 17

IMPORTANT NOTE:

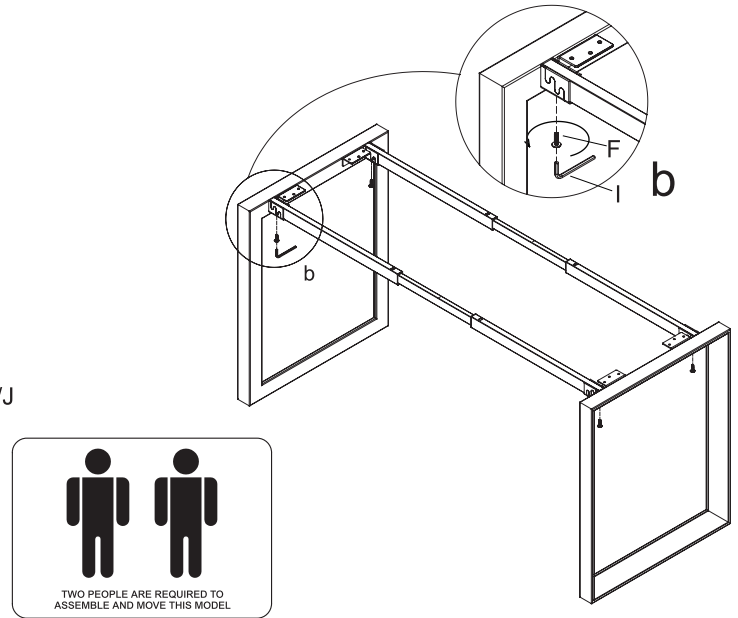
- Place all laminated parts on a clean and smooth surface such as a rug or carpet to avoid the parts from being scratched.
- Check to make sure that you have all parts and hardware.
- Remove all wrapping materials, including staples and packaging straps before you start to assemble.
- Do not tighten all screws/bolts until pieces are completely assembled.
- Keep all hardware parts out of children's reach.
- It is recommended for 2 persons to complete this assembly.

Assembly Instructions

STEP 1

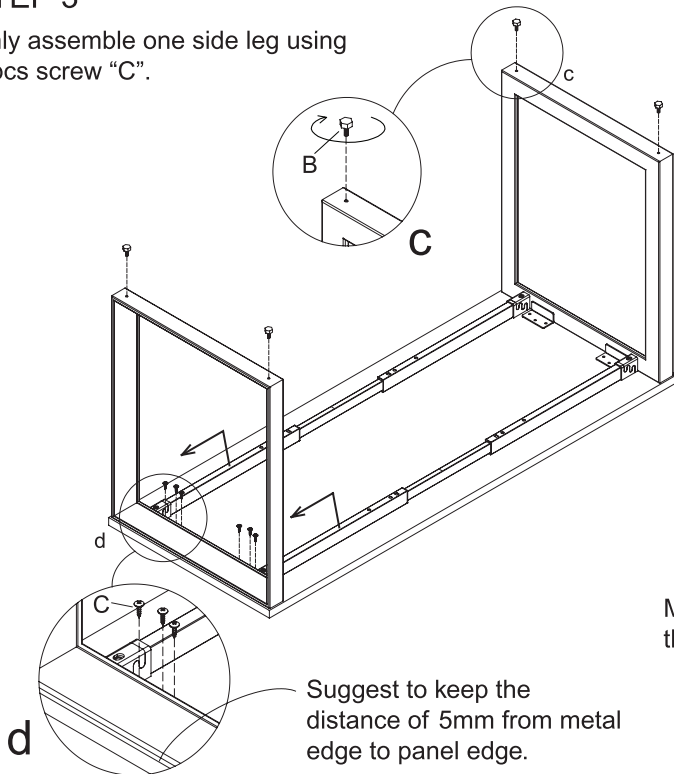


STEP 2



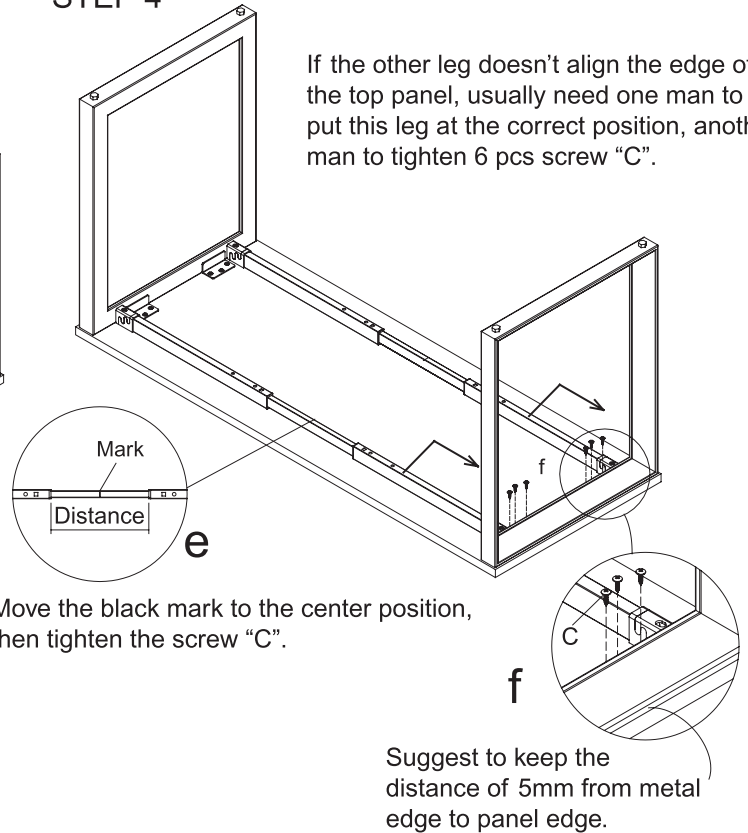
STEP 3

Only assemble one side leg using 6 pcs screw "C".



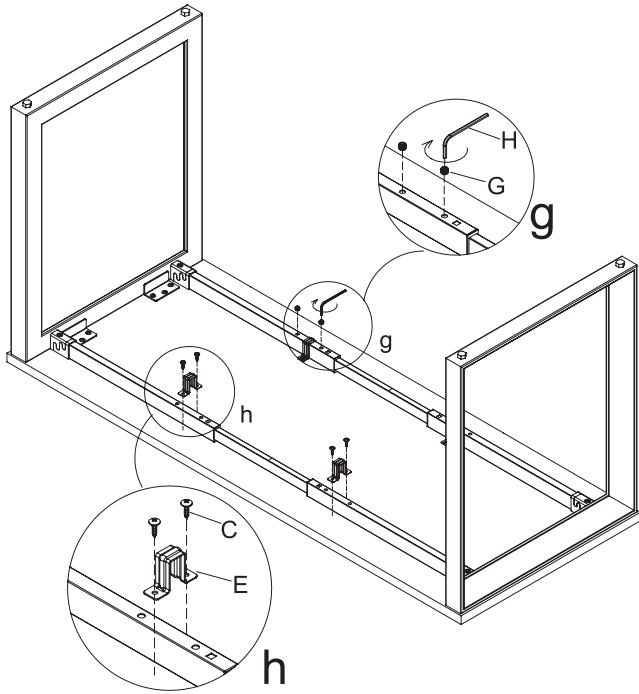
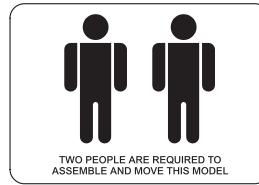
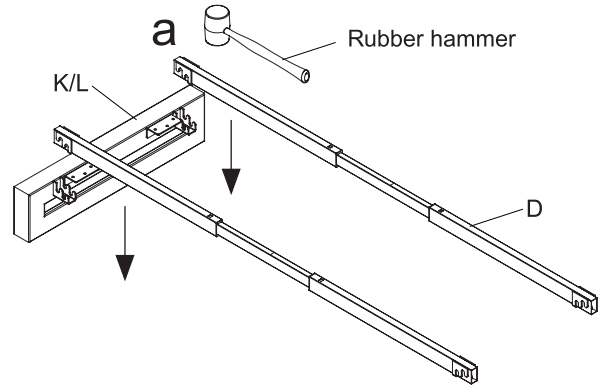
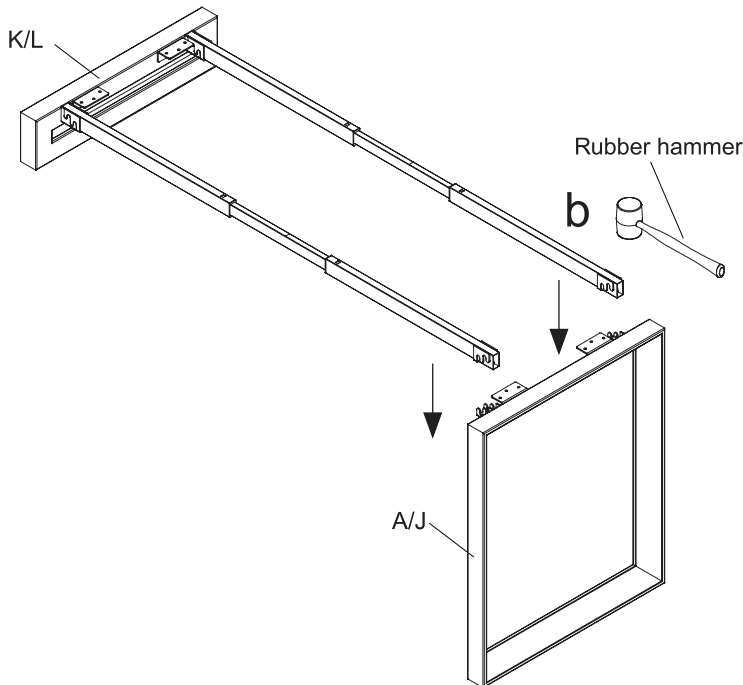
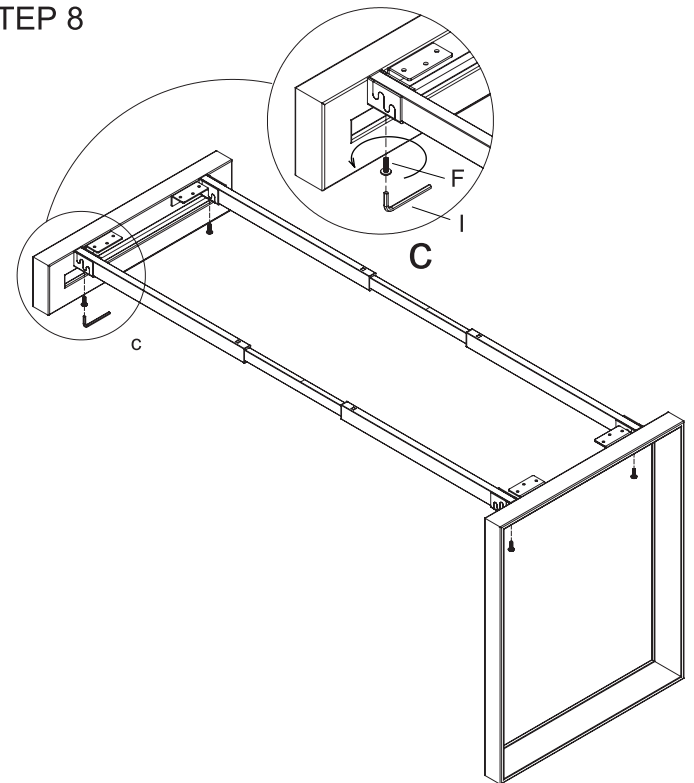
STEP 4

If the other leg doesn't align the edge of the top panel, usually need one man to put this leg at the correct position, another man to tighten 6 pcs screw "C".



IMPORTANT NOTE:

- Place all laminated parts on a clean and smooth surface such as a rug or carpet to avoid the parts from being scratched.
- Check to make sure that you have all parts and hardware.
- Remove all wrapping materials, including staples and packaging straps before you start to assemble.
- Do not tighten all screws/bolts until pieces are completely assembled.
- Keep all hardware parts out of children's reach.
- It is recommended for 2 persons to complete this assembly.

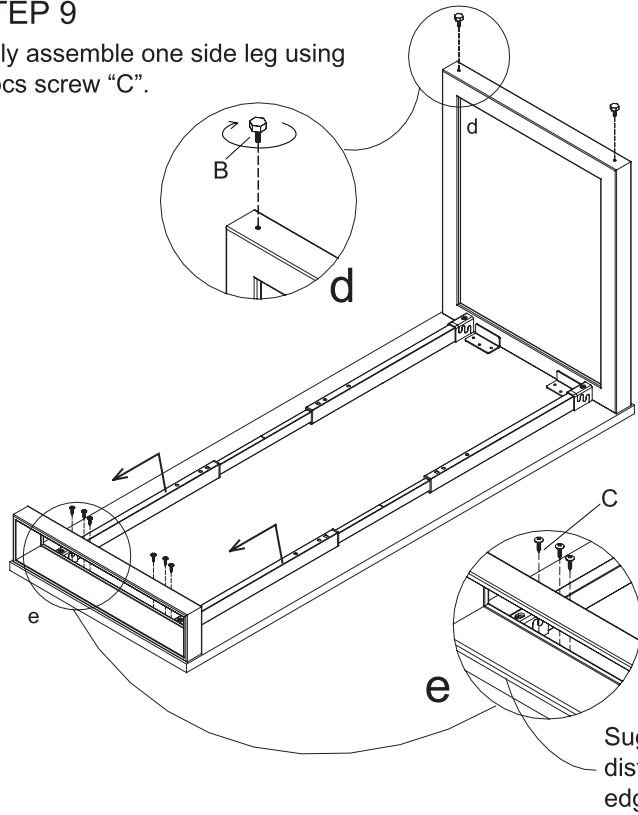
Assembly Instructions**STEP 5****STEP 6****STEP 7****STEP 8****IMPORTANT NOTE:**

- Place all laminated parts on a clean and smooth surface such as a rug or carpet to avoid the parts from being scratched.
- Check to make sure that you have all parts and hardware.
- Remove all wrapping materials, including staples and packaging straps before you start to assemble.
- Do not tighten all screws/bolts until pieces are completely assembled.
- Keep all hardware parts out of children's reach.
- It is recommended for 2 persons to complete this assembly.

Assembly Instructions

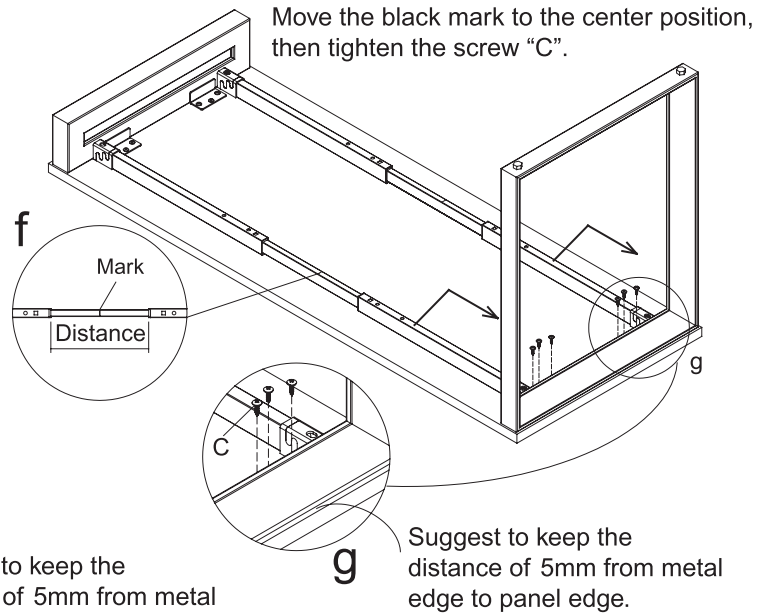
STEP 9

Only assemble one side leg using 6 pcs screw "C".

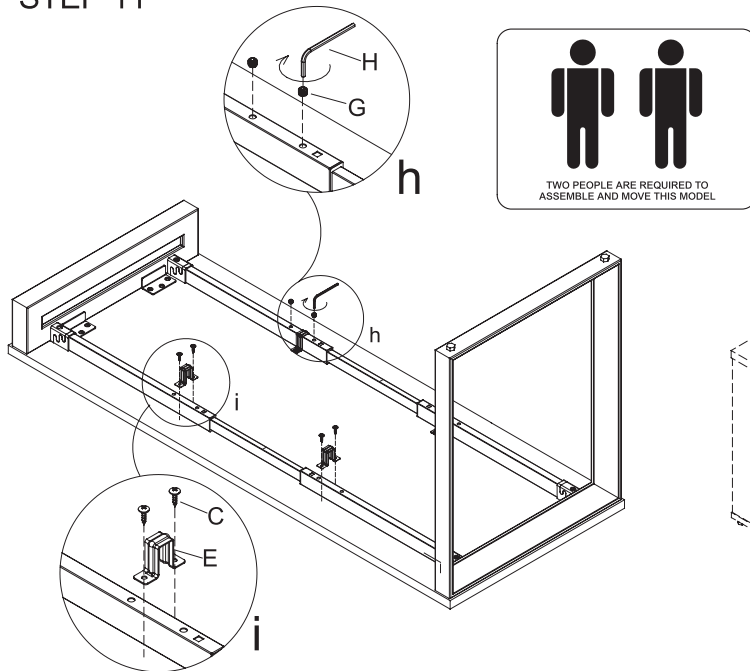


STEP 10

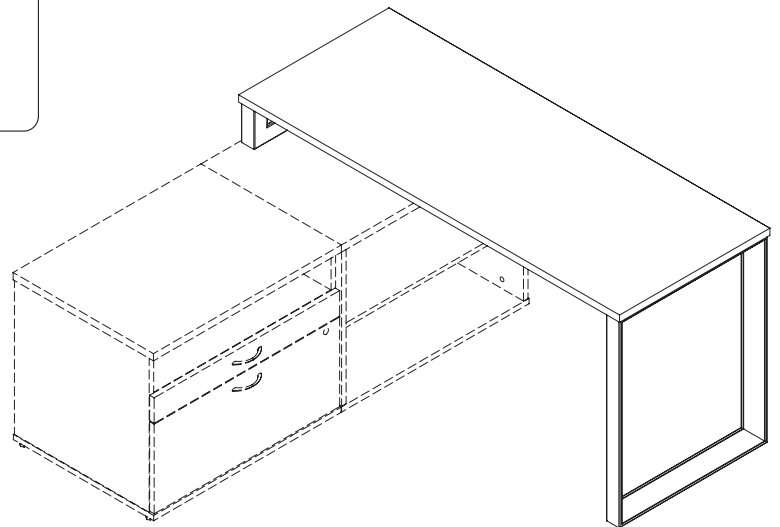
If the other leg doesn't align the edge of the top panel, usually need one man to put this leg at the correct position, another man to tighten 6 pcs screw "C".



STEP 11



STEP 12

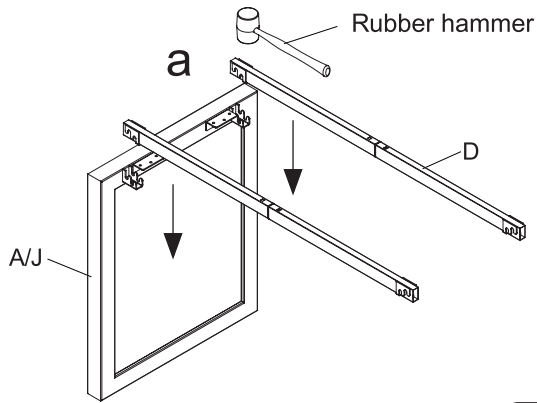


IMPORTANT NOTE:

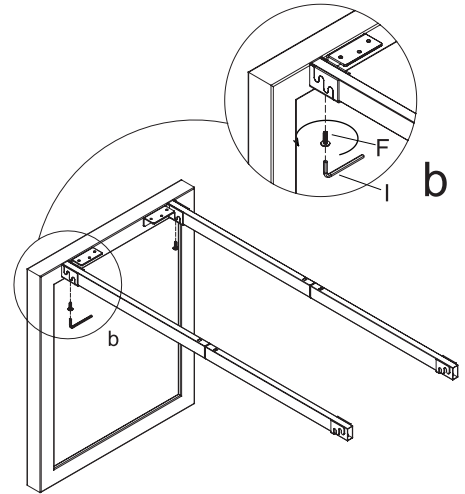
- Place all laminated parts on a clean and smooth surface such as a rug or carpet to avoid the parts from being scratched.
- Check to make sure that you have all parts and hardware.
- Remove all wrapping materials, including staples and packaging straps before you start to assemble.
- Do not tighten all screws/bolts until pieces are completely assembled.
- Keep all hardware parts out of children's reach.
- It is recommended for 2 persons to complete this assembly.

Assembly Instructions

STEP 13

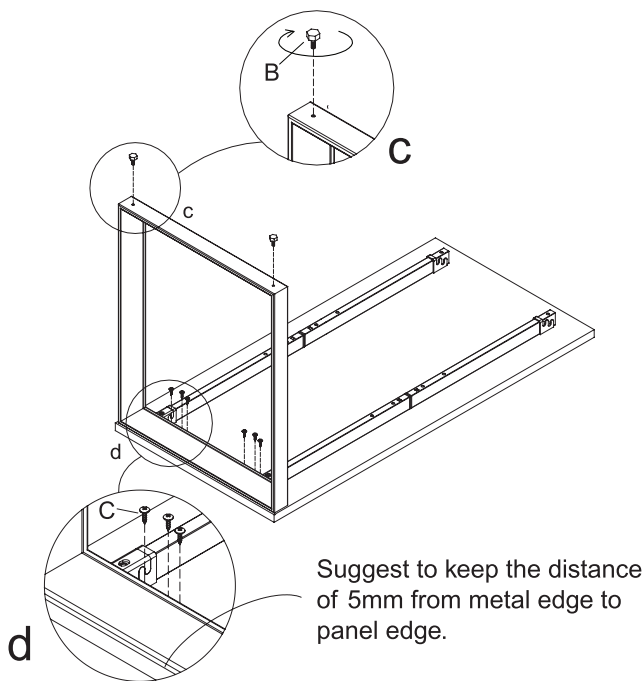


STEP 14

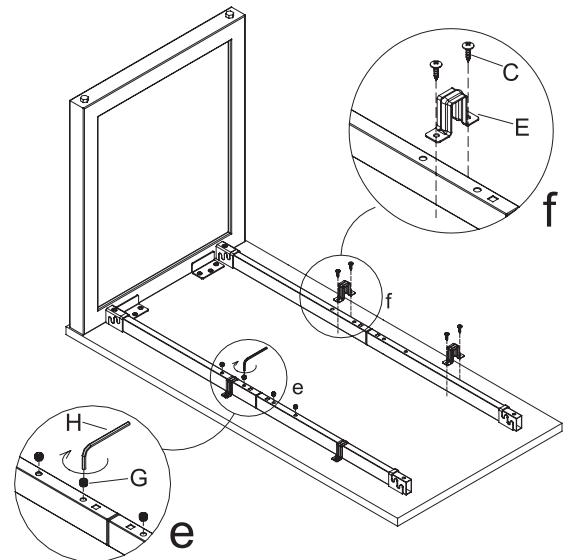


STEP 15

Assemble one side leg using 6 pcs screw "C".

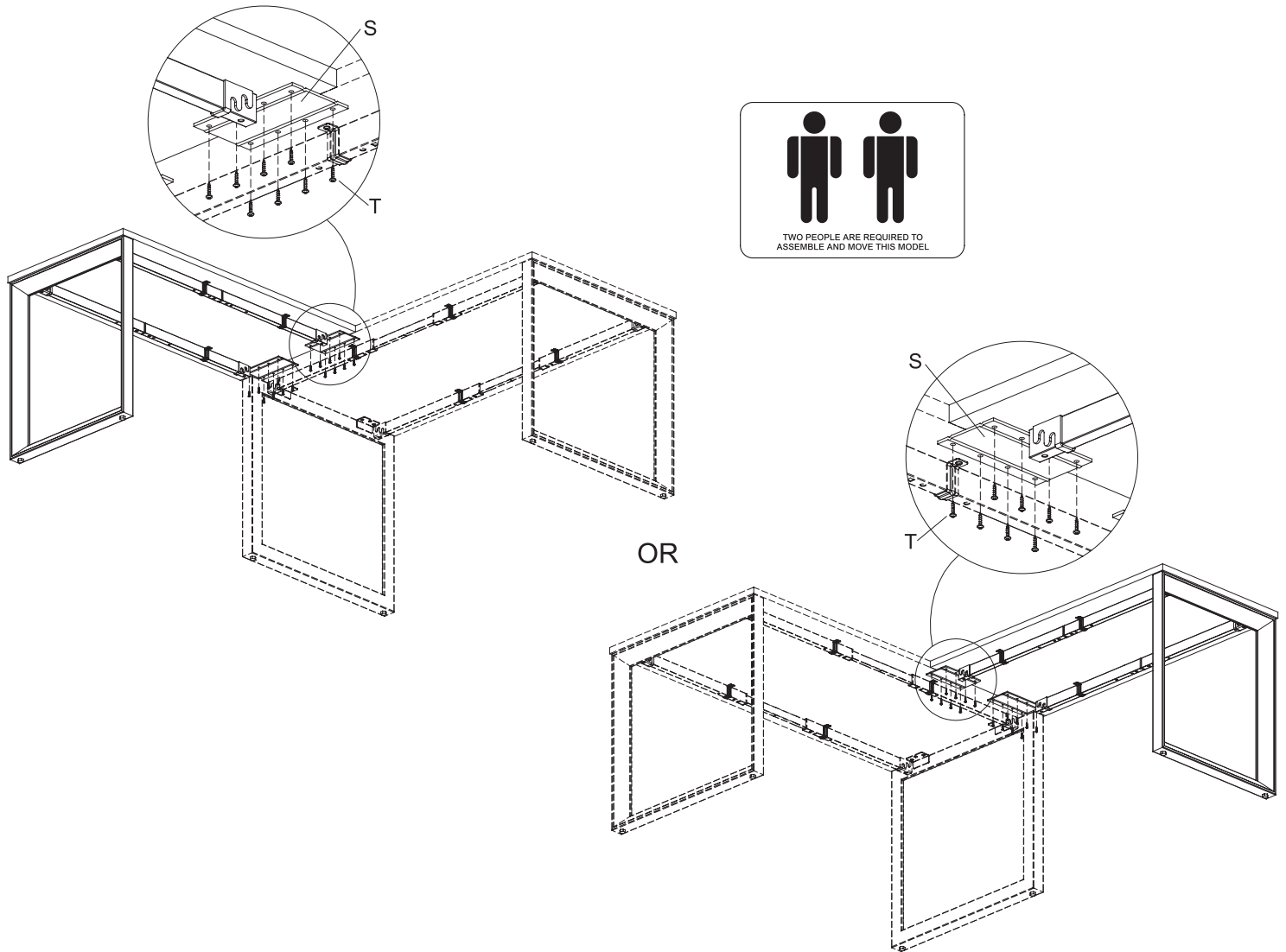


STEP 16



IMPORTANT NOTE:

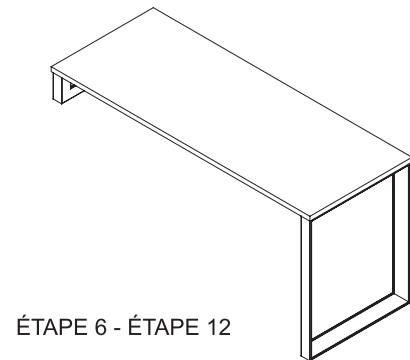
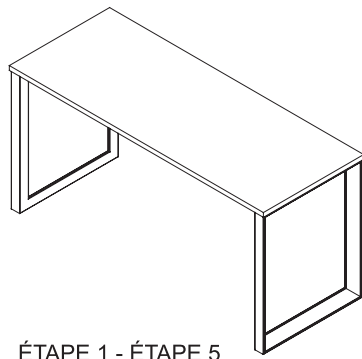
- Place all laminated parts on a clean and smooth surface such as a rug or carpet to avoid the parts from being scratched.
- Check to make sure that you have all parts and hardware.
- Remove all wrapping materials, including staples and packaging straps before you start to assemble.
- Do not tighten all screws/bolts until pieces are completely assembled.
- Keep all hardware parts out of children's reach.
- It is recommended for 2 persons to complete this assembly.

Assembly Instructions**STEP 17****IMPORTANT NOTE:**

- Place all laminated parts on a clean and smooth surface such as a rug or carpet to avoid the parts from being scratched.
- Check to make sure that you have all parts and hardware.
- Remove all wrapping materials, including staples and packaging straps before you start to assemble.
- Do not tighten all screws/bolts until pieces are completely assembled.
- Keep all hardware parts out of children's reach.
- It is recommended for 2 persons to complete this assembly.

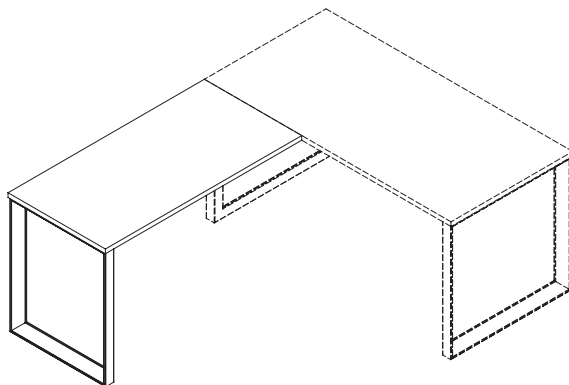
Instructions d'assemblage

LLR16204 Pied de table en châssis long (24 po)	A Châssis x1	B Patin d'ajustement x2	C Vis M4.8*22 x6 + 2 extra	LLR16205 Pied de table en châssis long (30 po)	A Châssis x1	B Patin d'ajustement x2	C Vis M4.8*22 x6 + 2 extra				
LLR16208 Traverses réglables	D Traverses réglables 1 paire	E Support x4	F Vis M8*20 x4	C Vis M4.8*22 x8 + 2 extra	G Vis M8*8 x8	H Clé hexagonale-4# x1	I Clé hexagonale-5# x1	S Plateau métallique x1	T Vis M5*19 x8 + 2 extra		
LLR16206 Pied de table en châssis court (24 po)	K Châssis court x1	C Vis M4.8*22 x6 + 2 extra			LLR16207 Pied de table en châssis court (30 po)	L Châssis court x1	C Vis M4.8*22 x6 + 2 extra				

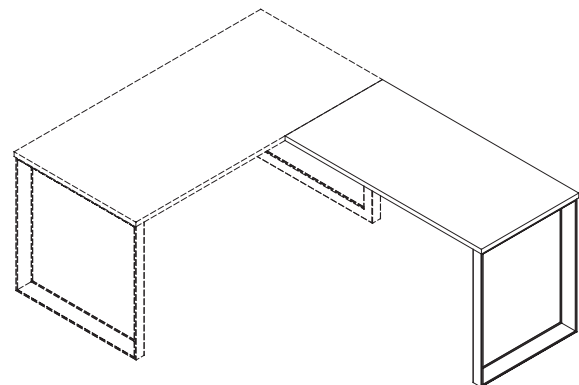


DESK-60W*24D:LLR59605/16202+LLR16204(2pcs)+LLR16208
 DESK-72W*24D:LLR59607/16199+LLR16204(2pcs)+LLR16208
 DESK-60W*30D:LLR16200/16201+LLR16205(2pcs)+LLR16208
 DESK-72W*30D:LLR34405/16198+LLR16205(2pcs)+LLR16208

DESK-60W*24D:LLR59605/16202+LLR16204+LLR16206+LLR16208
 DESK-72W*24D:LLR59607/16199+LLR16204+LLR16206+LLR16208
 DESK-60W*30D:LLR16200/16201+LLR16205+LLR16207+LLR16208
 DESK-72W*30D:LLR34405/16198+LLR16205+LLR16207+LLR16208



OU



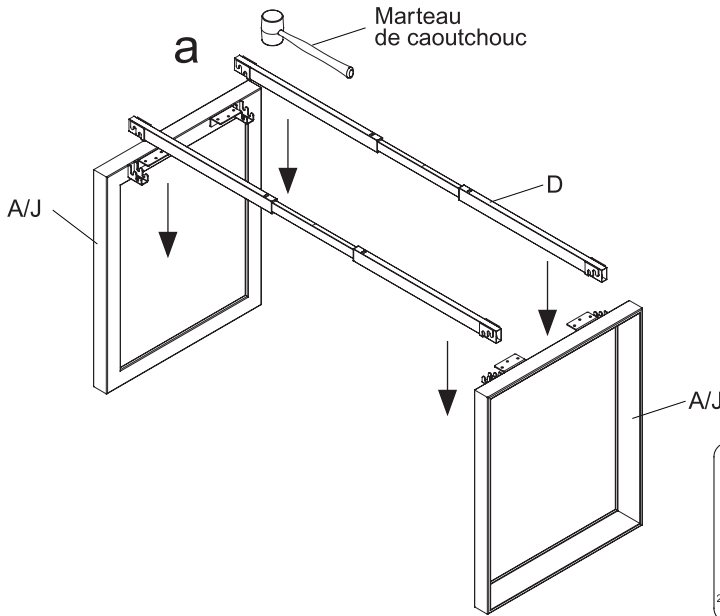
ÉTAPE 13 - ÉTAPE 17

NOTE IMPORTANTE :

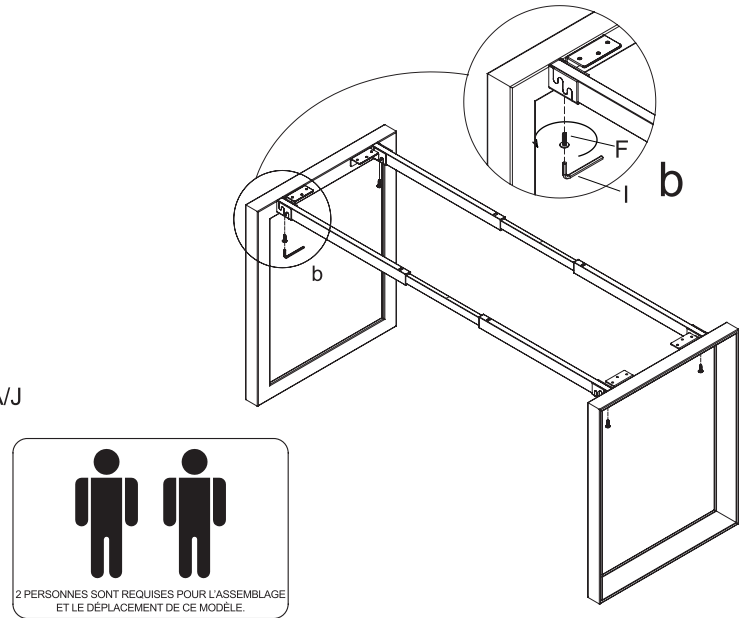
- Déposez toutes les pièces laminées sur une surface propre et douce comme sur une carpeite ou un tapis afin d'éviter l'éraflure des pièces.
- Vérifiez pour vous assurer que vous avez toutes les pièces et toute la quincaillerie.
- Enlevez tout le matériel d'emballage, incluant les agrafes et les courroies d'empaquetage avant de débiter l'assemblage.
- Ne serrez pas aucun des boulons/vis avant d'avoir assemblé toutes les pièces.
- Gardez toutes les pièces de quincaillerie hors de portée des enfants.
- Il est recommandé que 2 personnes effectuent cet assemblage.

Instructions d'assemblage

ÉTAPE 1

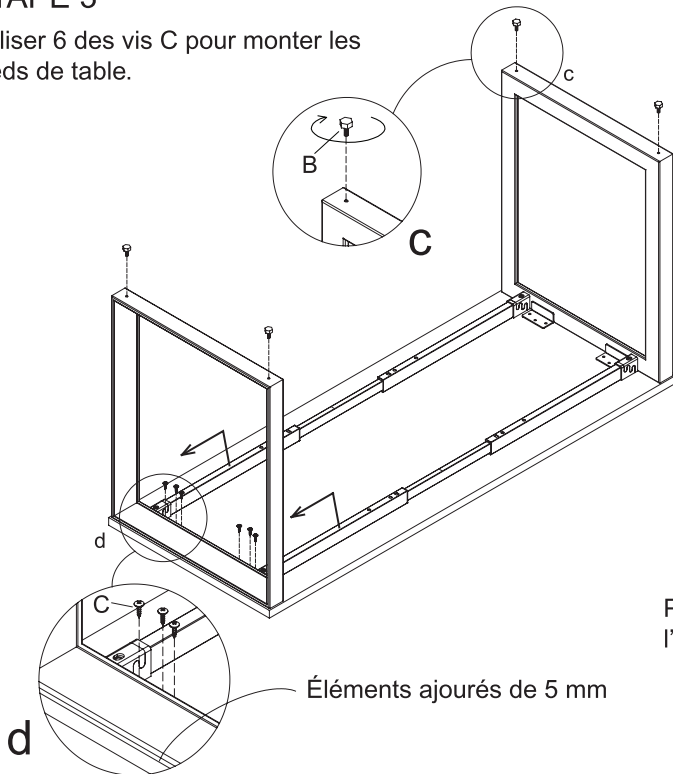


ÉTAPE 2



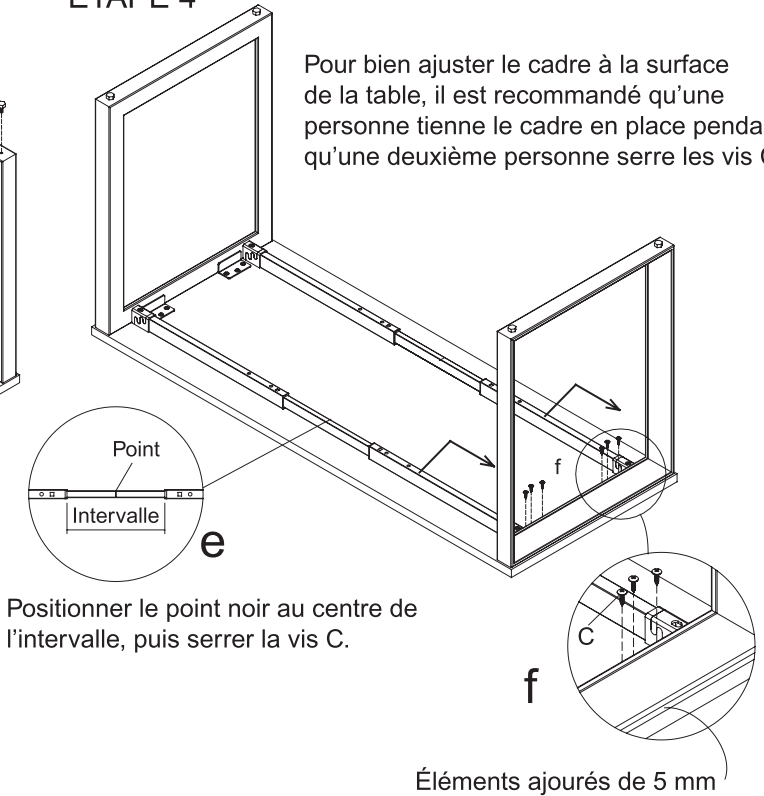
ÉTAPE 3

Utiliser 6 des vis C pour monter les pieds de table.



ÉTAPE 4

Pour bien ajuster le cadre à la surface de la table, il est recommandé qu'une personne tienne le cadre en place pendant qu'une deuxième personne serre les vis C.

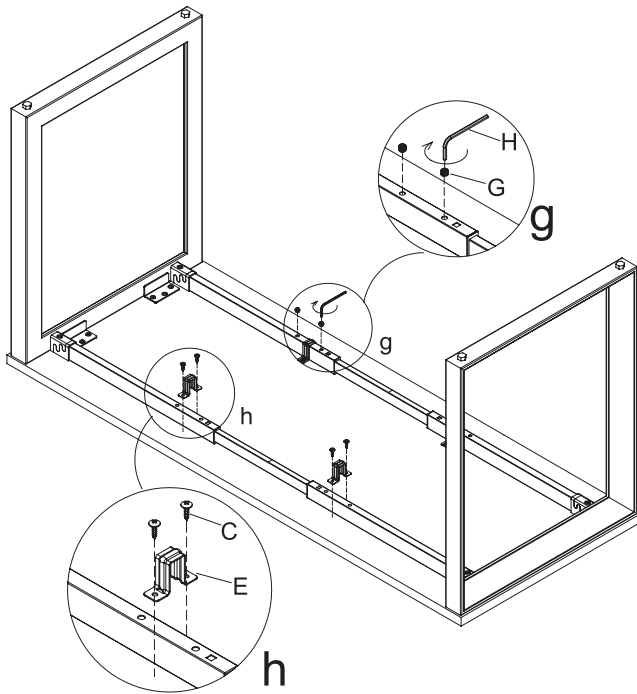


NOTE IMPORTANTE :

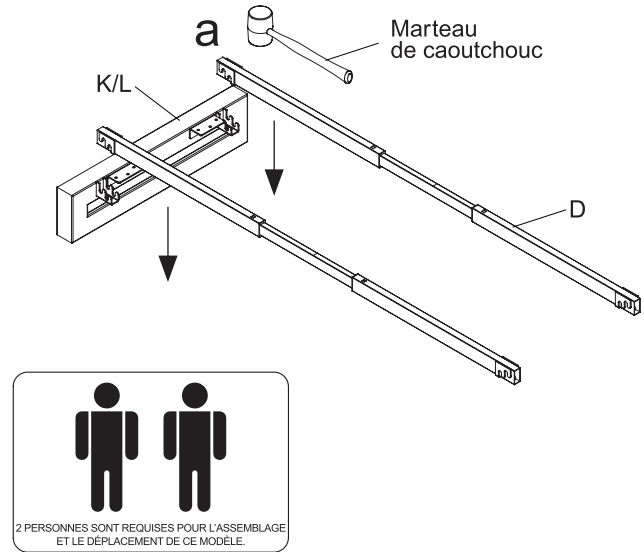
- Déposez toutes les pièces laminées sur une surface propre et douce comme sur une carpeite ou un tapis afin d'éviter l'éraflure des pièces.
- Vérifiez pour vous assurer que vous avez toutes les pièces et toute la quincaillerie.
- Enlevez tout le matériel d'emballage, incluant les agrafes et les courroies d'emballage avant de débiter l'assemblage.
- Ne serrez pas aucun des boulons/vis avant d'avoir assemblé toutes les pièces.
- Gardez toutes les pièces de quincaillerie hors de portée des enfants.
- Il est recommandé que 2 personnes effectuent cet assemblage.

Instructions d'assemblage

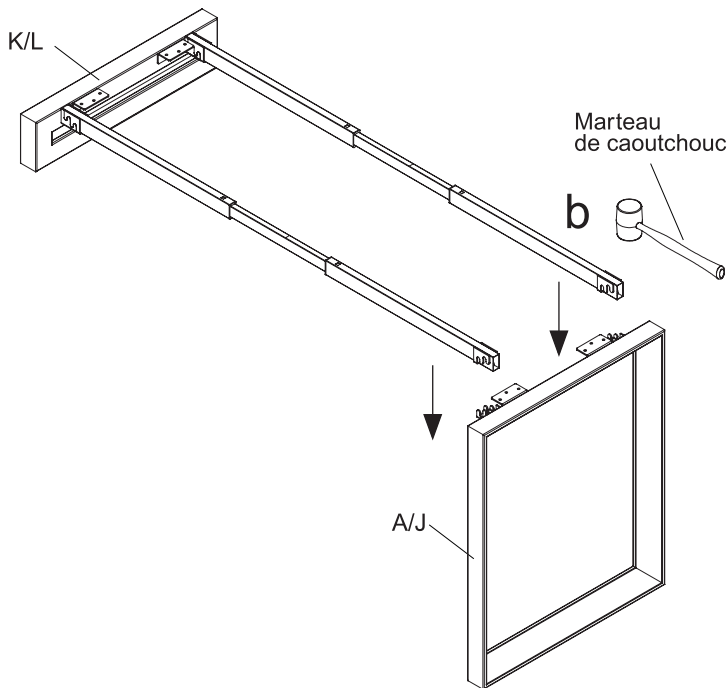
ÉTAPE 5



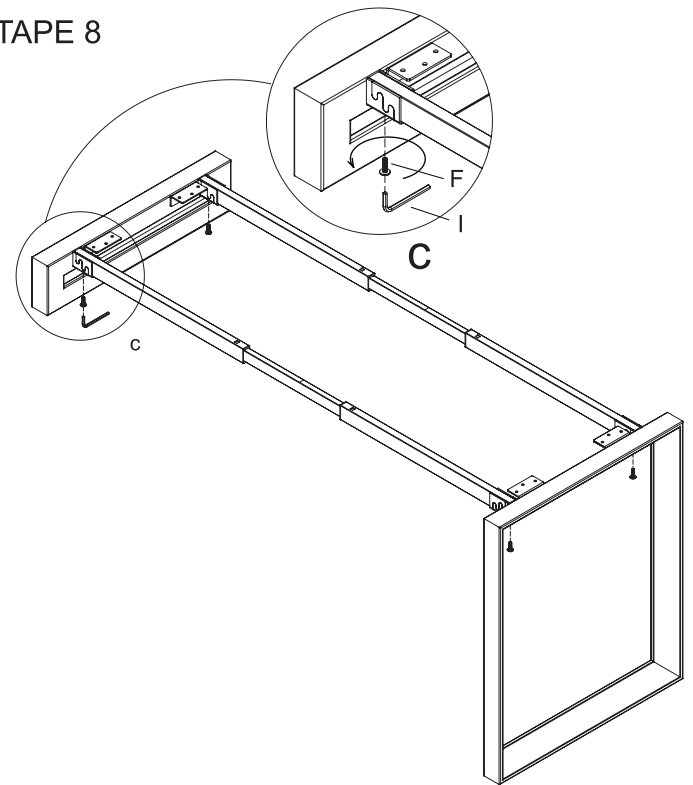
ÉTAPE 6



ÉTAPE 7



ÉTAPE 8

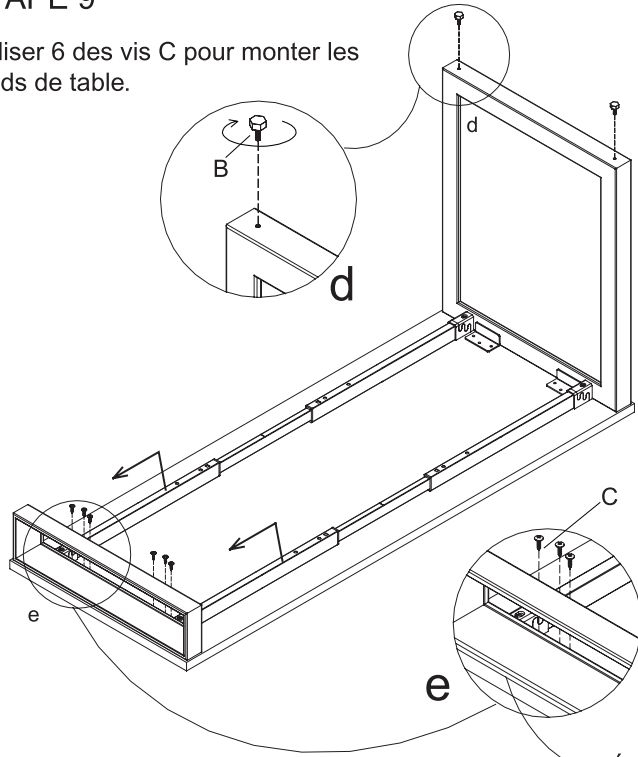
**NOTE IMPORTANTE :**

- Déposez toutes les pièces laminées sur une surface propre et douce comme sur une carpeite ou un tapis afin d'éviter l'éraflure des pièces.
- Vérifiez pour vous assurer que vous avez toutes les pièces et toute la quincaillerie.
- Enlevez tout le matériel d'emballage, incluant les agrafes et les courroies d'emballage avant de débuter l'assemblage.
- Ne serrez pas aucun des boulons/vis avant d'avoir assemblé toutes les pièces.
- Gardez toutes les pièces de quincaillerie hors de portée des enfants.
- Il est recommandé que 2 personnes effectuent cet assemblage.

Instructions d'assemblage

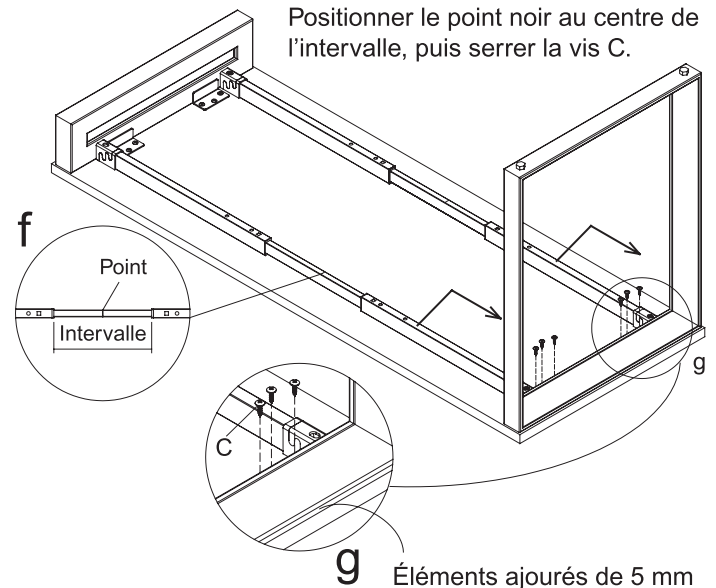
ÉTAPE 9

Utiliser 6 des vis C pour monter les pieds de table.

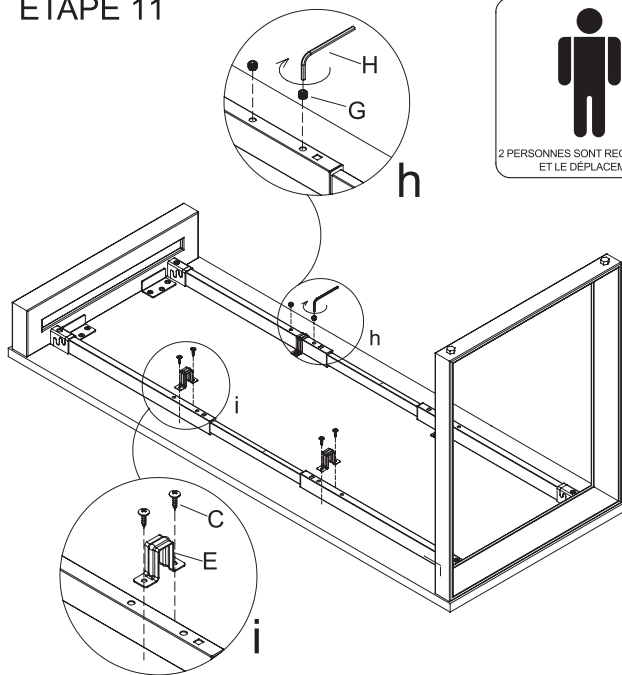


ÉTAPE 10

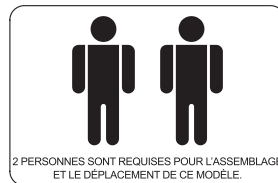
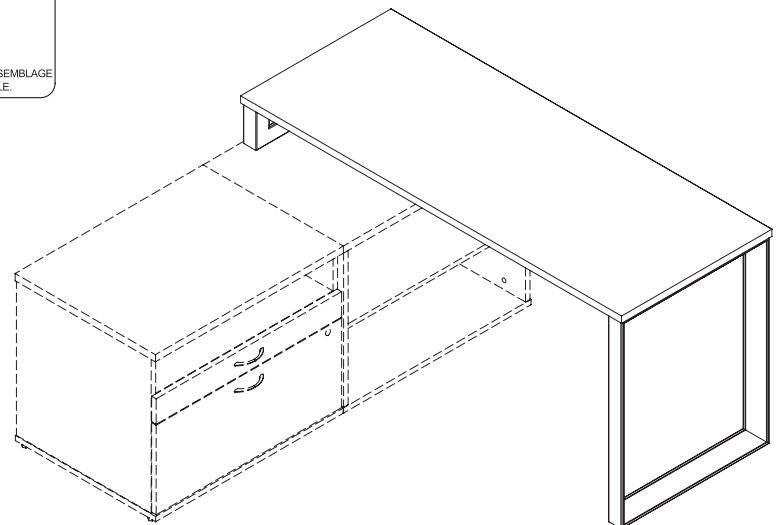
Pour bien ajuster le cadre à la surface de la table, il est recommandé qu'une personne tienne le cadre en place pendant qu'une deuxième personne serre les vis C.



ÉTAPE 11



ÉTAPE 12

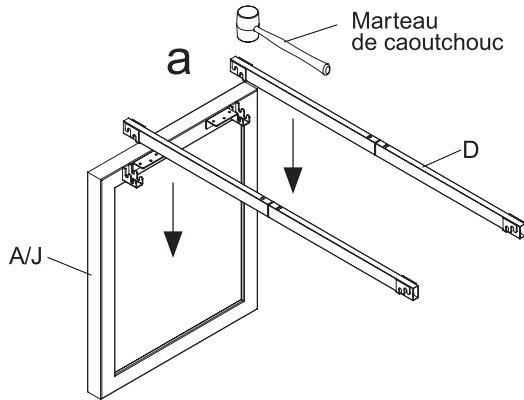


NOTE IMPORTANTE :

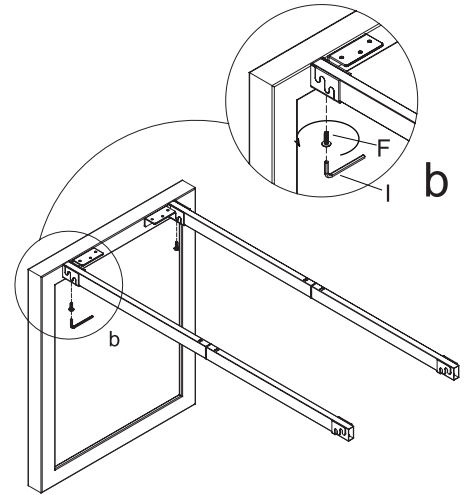
- Déposez toutes les pièces laminées sur une surface propre et douce comme sur une carpeite ou un tapis afin d'éviter l'éraflure des pièces.
- Vérifiez pour vous assurer que vous avez toutes les pièces et toute la quincaillerie.
- Enlevez tout le matériel d'emballage, incluant les agrafes et les courroies d'emballage avant de débuter l'assemblage.
- Ne serrez pas aucun des boulons/vis avant d'avoir assemblé toutes les pièces.
- Gardez toutes les pièces de quincaillerie hors de portée des enfants.
- Il est recommandé que 2 personnes effectuent cet assemblage.

Instructions d'assemblage

ÉTAPE 13

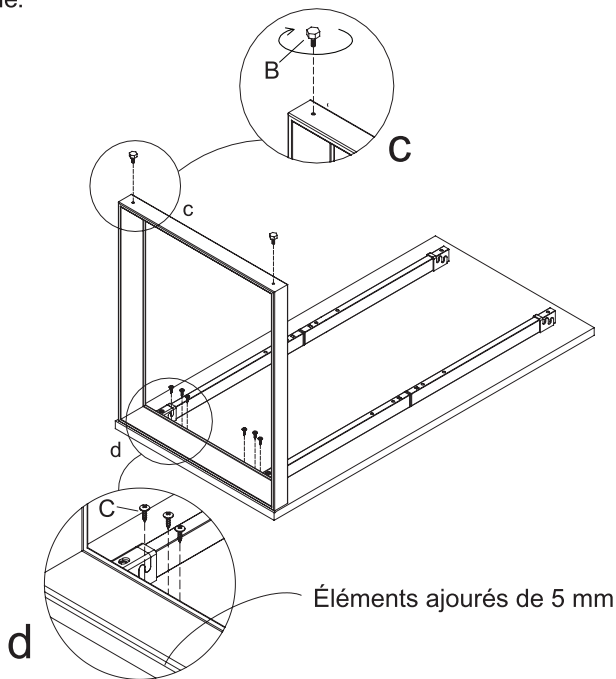


ÉTAPE 14

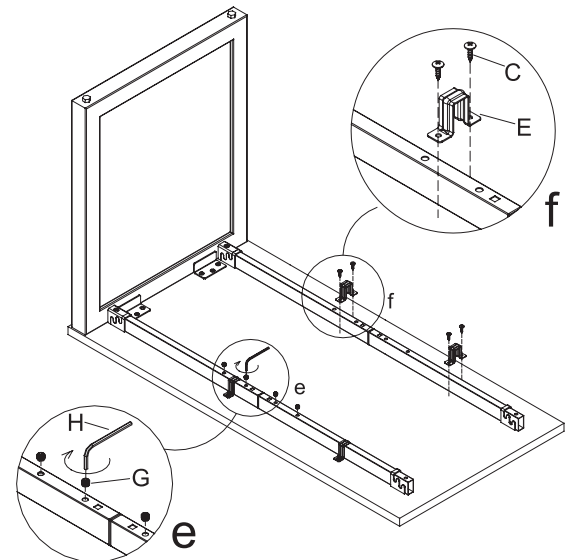


ÉTAPE 15

Utilisez 6 des vis C pour monter le pied de table.



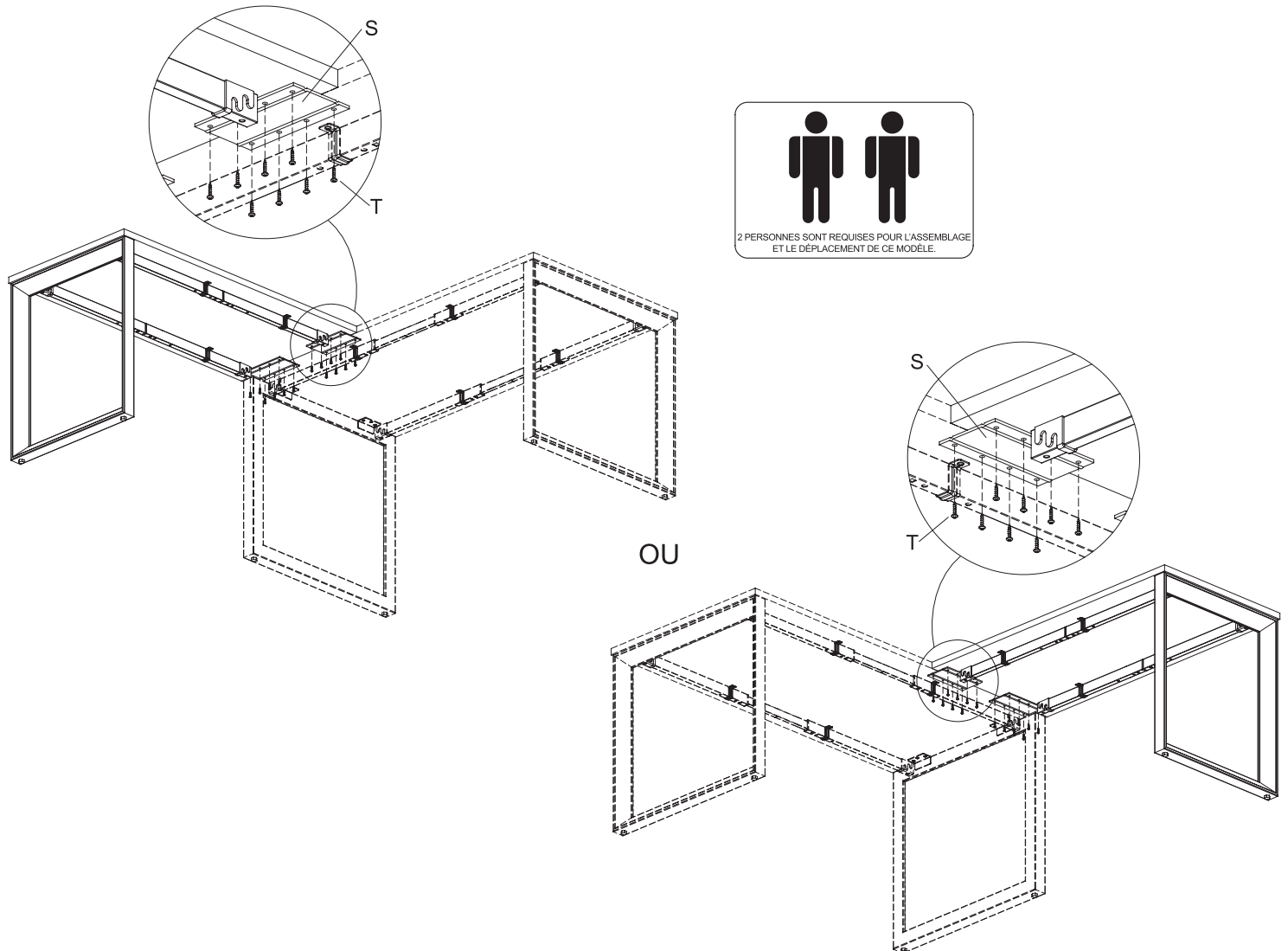
ÉTAPE 16



NOTE IMPORTANTE :


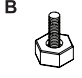
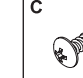
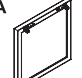
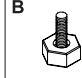
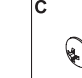


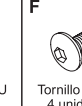
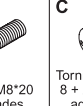







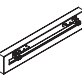

- Déposez toutes les pièces laminées sur une surface propre et douce comme sur une carpeite ou un tapis afin d'éviter l'éraflure des pièces.
- Vérifiez pour vous assurer que vous avez toutes les pièces et toute la quincaillerie.
- Enlevez tout le matériel d'emballage, incluant les agrafes et les courroies d'emballage avant de débuter l'assemblage.
- Ne serrez pas aucun des boulons/vis avant d'avoir assemblé toutes les pièces.
- Gardez toutes les pièces de quincaillerie hors de portée des enfants.
- Il est recommandé que 2 personnes effectuent cet assemblage.

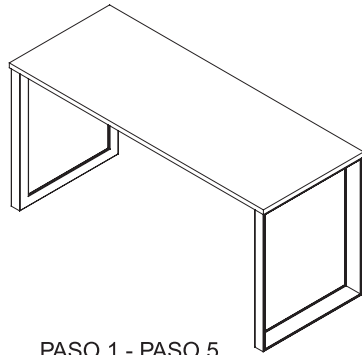
ÉTAPE 17

**NOTE IMPORTANTE :**

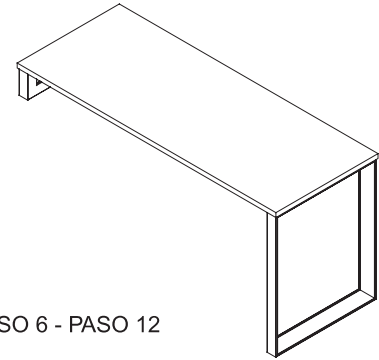
- Déposez toutes les pièces laminées sur une surface propre et douce comme sur une carpeite ou un tapis afin d'éviter l'éraflure des pièces.
- Vérifiez pour vous assurer que vous avez toutes les pièces et toute la quincaillerie.
- Enlevez tout le matériel d'emballage, incluant les agrafes et les courroies d'emballage avant de débuter l'assemblage.
- Ne serrez pas aucun des boulons/vis avant d'avoir assemblé toutes les pièces.
- Gardez toutes les pièces de quincaillerie hors de portée des enfants.
- Il est recommandé que 2 personnes effectuent cet assemblage.

Instrucciones de ensamble

<p>LLR16204</p> <p>Armazón de pata lateral larga (24")</p>	<p>A</p>  <p>Armazón larga 1 unidad</p>	<p>B</p>  <p>Nivelador ajustable 2 unidades</p>	<p>C</p>  <p>Tornillo M4.8*22 6 + 2 unidades adicionales</p>	<p>LLR16205</p> <p>Armazón de pata lateral larga (30")</p>	<p>A</p>  <p>Armazón larga 1 unidad</p>	<p>B</p>  <p>Nivelador ajustable 2 unidades</p>	<p>C</p>  <p>Tornillo M4.8*22 6 + 2 unidades adicionales</p>				
<p>LLR16208</p> <p>Juego de barras cruzadas ajustables</p>	<p>D</p>  <p>Juego de barras cruzadas 1 par</p>	<p>E</p>  <p>Soporte en U 4 unidades</p>	<p>F</p>  <p>Tornillo M8*20 4 unidades</p>	<p>C</p>  <p>Tornillo M4.8*22 8 + 2 unidades adicionales</p>	<p>G</p>  <p>Tornillo M8*8 8 unidades</p>	<p>H</p>  <p>Llave Allen #4 1 unidad</p>	<p>I</p>  <p>Llave Allen #5 1 unidad</p>	<p>S</p>  <p>Placa metálica plana 1 unidad</p>	<p>T</p>  <p>Tornillo M5*19 8 + 2 unidades adicionales</p>		
<p>LLR16206</p> <p>Armazón de pata lateral corta (24")</p>	<p>K</p>  <p>Armazón corta 1 unidades</p>	<p>C</p>  <p>Tornillo M4.8*22 6 + 2 unidades adicionales</p>				<p>LLR16207</p> <p>Armazón de pata lateral corta (30")</p>	<p>L</p>  <p>Armazón corta 1 unidades</p>	<p>C</p>  <p>Tornillo M4.8*22 6 + 2 unidades adicionales</p>			



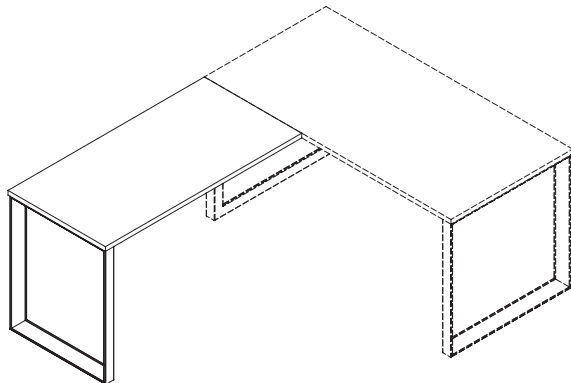
PASO 1 - PASO 5



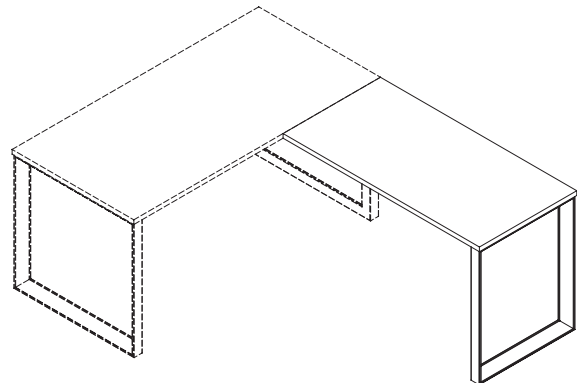
PASO 6 - PASO 12

DESK-60W*24D:LLR59605/16202+LLR16204(2pcs)+LLR16208
DESK-72W*24D:LLR59607/16199+LLR16204(2pcs)+LLR16208
DESK-60W*30D:LLR16200/16201+LLR16205(2pcs)+LLR16208
DESK-72W*30D:LLR34405/16198+LLR16205(2pcs)+LLR16208

DESK-60W*24D:LLR59605/16202+LLR16204+LLR16206+LLR16208
DESK-72W*24D:LLR59607/16199+LLR16204+LLR16206+LLR16208
DESK-60W*30D:LLR16200/16201+LLR16205+LLR16207+LLR16208
DESK-72W*30D:LLR34405/16198+LLR16205+LLR16207+LLR16208



O



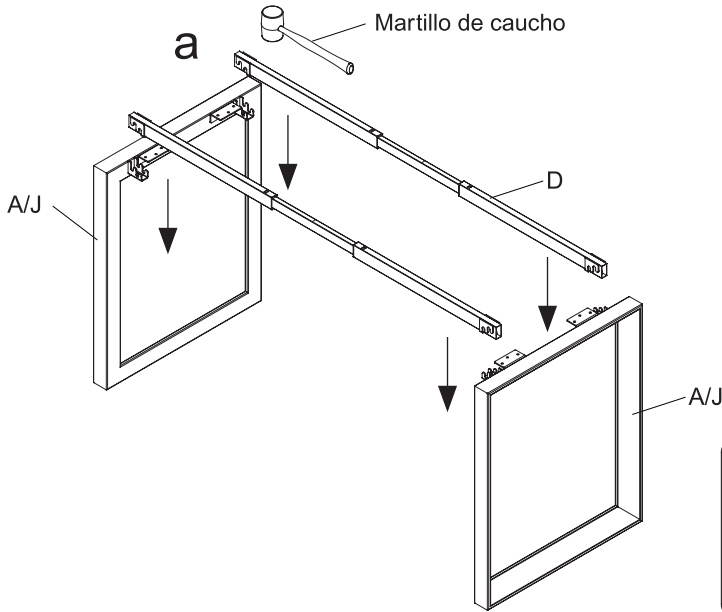
PASO 13 - PASO 17

NOTA IMPORTANTE:

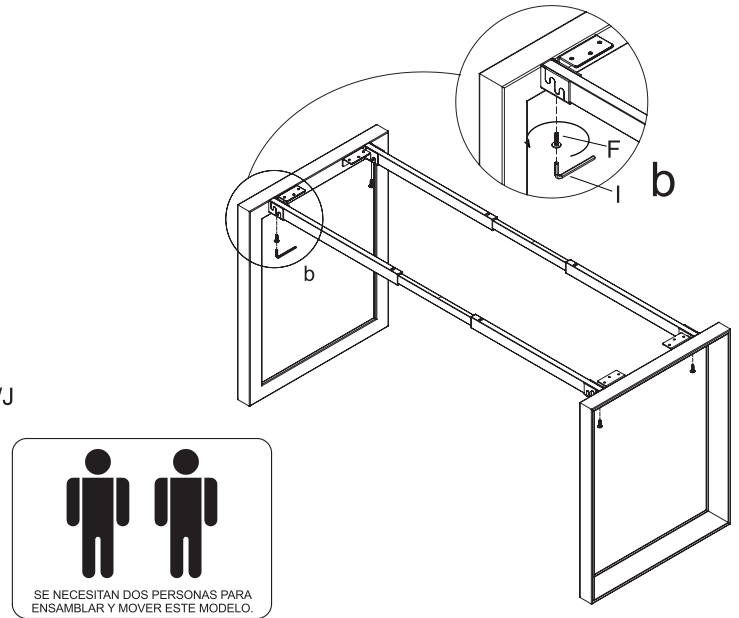
- Coloque todas las partes laminadas sobre una superficie limpia y uniforme (como un tapete o la alfombra) para evitar que se rayen.
- Asegúrese de tener todas las partes y la ferretería.
- Antes de empezar a ensamblar remueva todos los materiales de empaque, incluyendo grapas y cintas.
- No apriete todos los tornillos o pernos hasta haber ensamblado todas las piezas.
- Mantenga toda la ferretería fuera del alcance de los niños.
- Se recomienda que dos personas realicen este ensamble.

Instrucciones de ensamble

PASO 1

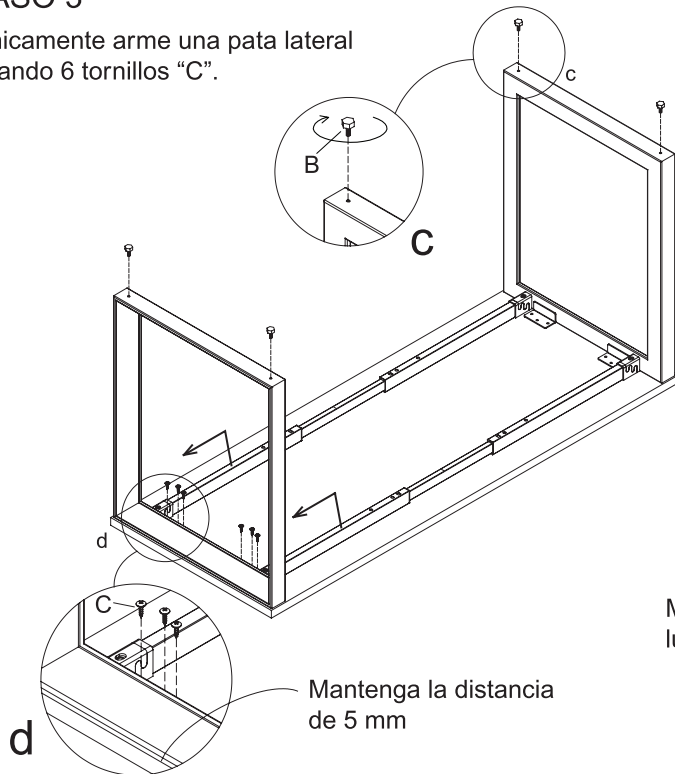


PASO 2



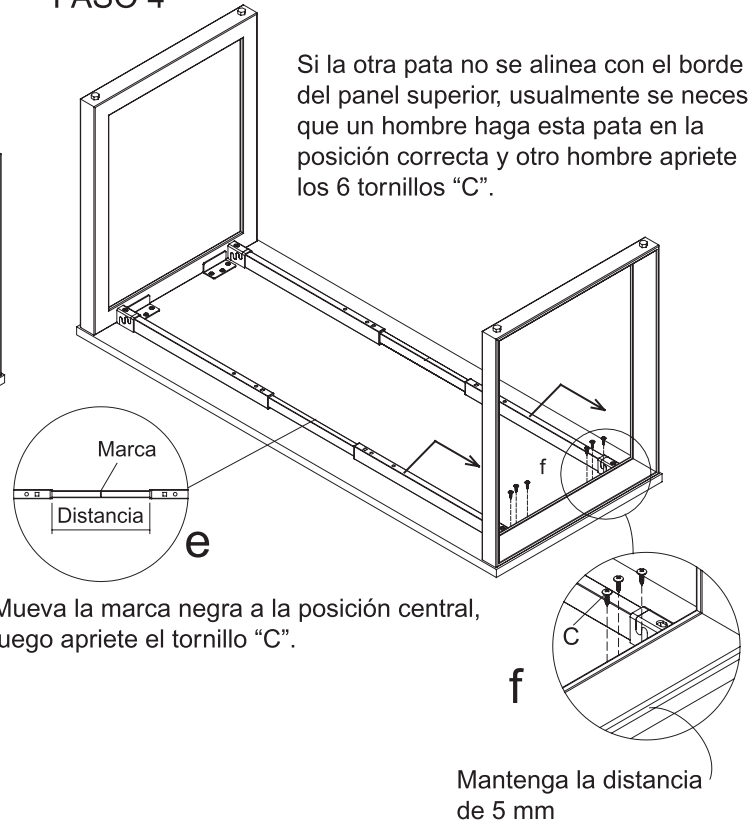
PASO 3

Únicamente arme una pata lateral usando 6 tornillos "C".



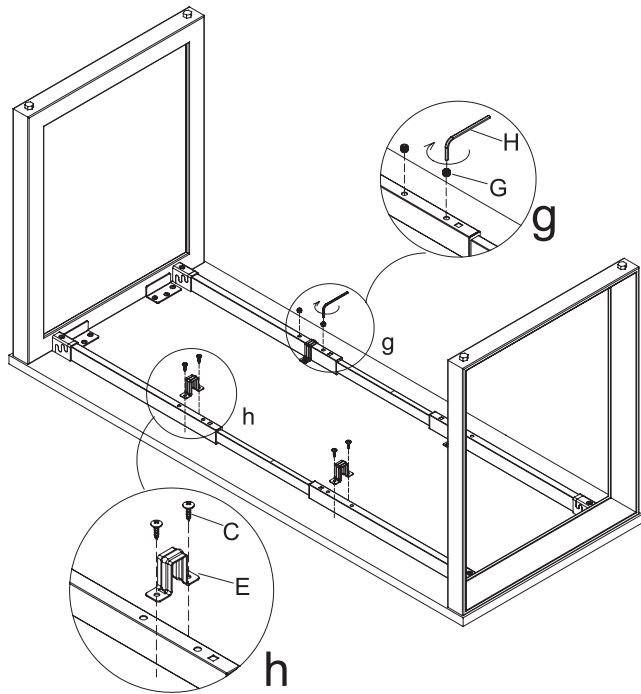
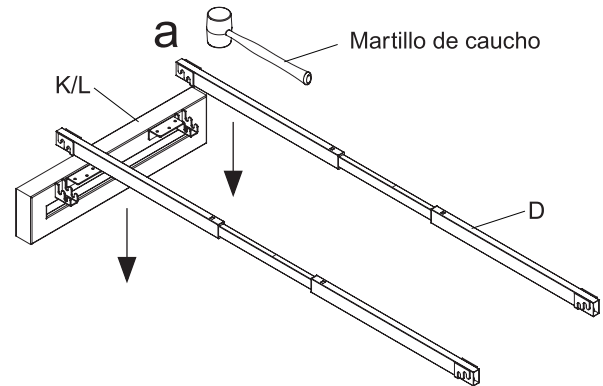
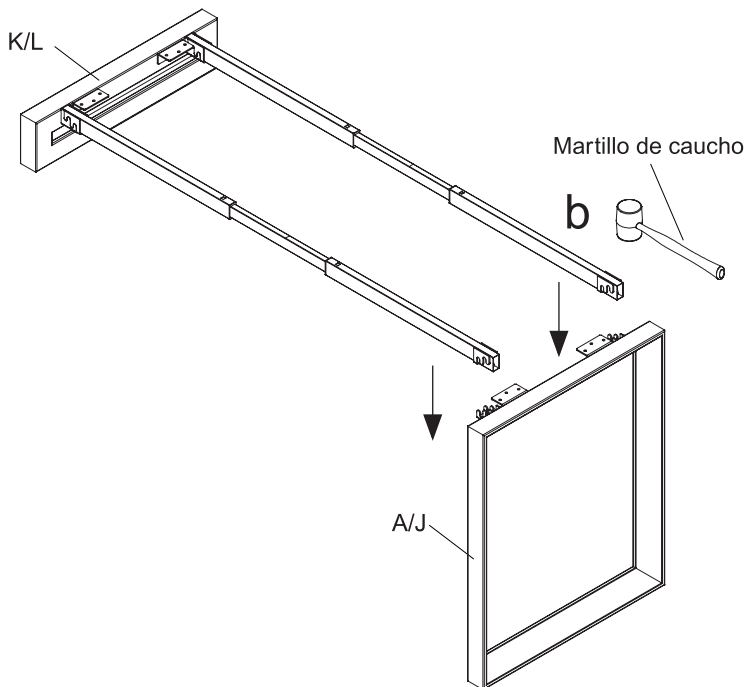
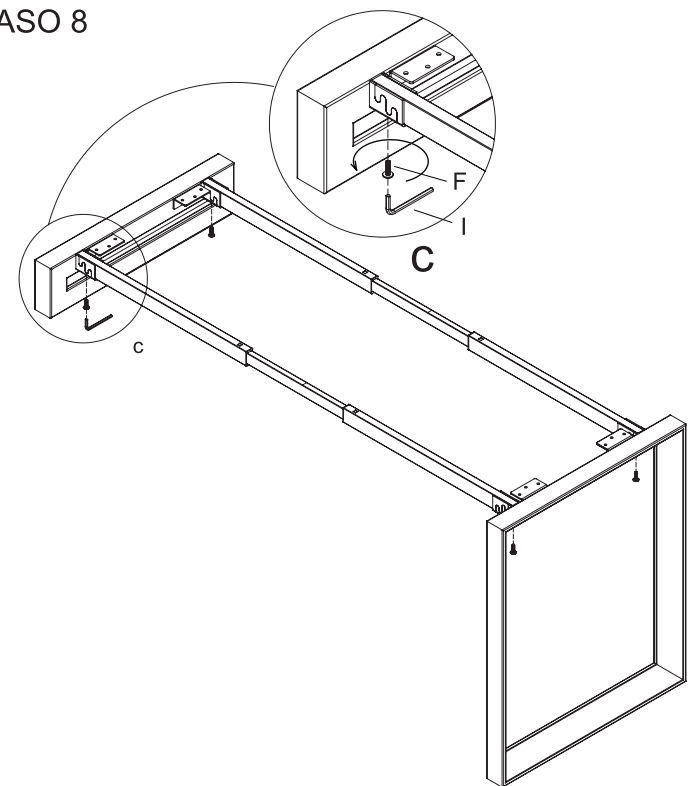
PASO 4

Si la otra pata no se alinea con el borde del panel superior, usualmente se necesita que un hombre haga esta pata en la posición correcta y otro hombre apriete los 6 tornillos "C".



NOTA IMPORTANTE:

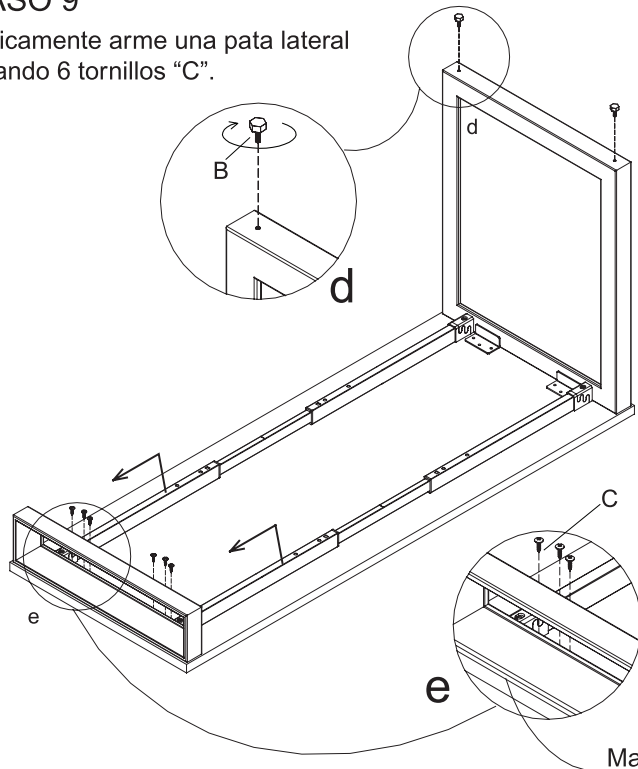
- Coloque todas las partes laminadas sobre una superficie limpia y uniforme (como un tapete o la alfombra) para evitar que se rayen.
- Asegúrese de tener todas las partes y la ferretería.
- Antes de empezar a ensamblar remueva todos los materiales de empaque, incluyendo grapas y cintas.
- No apriete todos los tornillos o pernos hasta haber ensamblado todas las piezas.
- Mantenga toda la ferretería fuera del alcance de los niños.
- Se recomienda que dos personas realicen este ensamble.

Instrucciones de ensamble**PASO 5****PASO 6****PASO 7****PASO 8****NOTA IMPORTANTE:**

- Coloque todas las partes laminadas sobre una superficie limpia y uniforme (como un tapete o la alfombra) para evitar que se rayen.
- Asegúrese de tener todas las partes y la ferretería.
- Antes de empezar a ensamblar remueva todos los materiales de empaque, incluyendo grapas y cintas.
- No apriete todos los tornillos o pernos hasta haber ensamblado todas las piezas.
- Mantenga toda la ferretería fuera del alcance de los niños.
- Se recomienda que dos personas realicen este ensamble.

Instrucciones de ensamble**PASO 9**

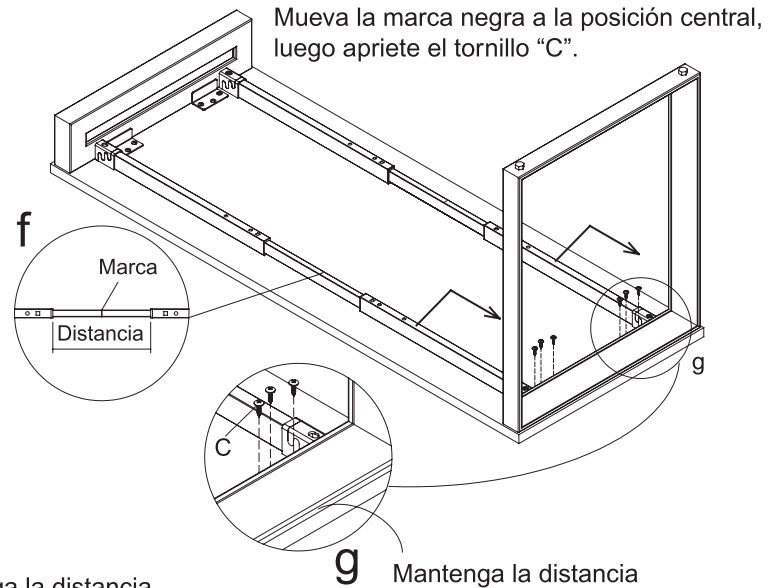
Únicamente arme una pata lateral usando 6 tornillos "C".



Mantenga la distancia de 5 mm

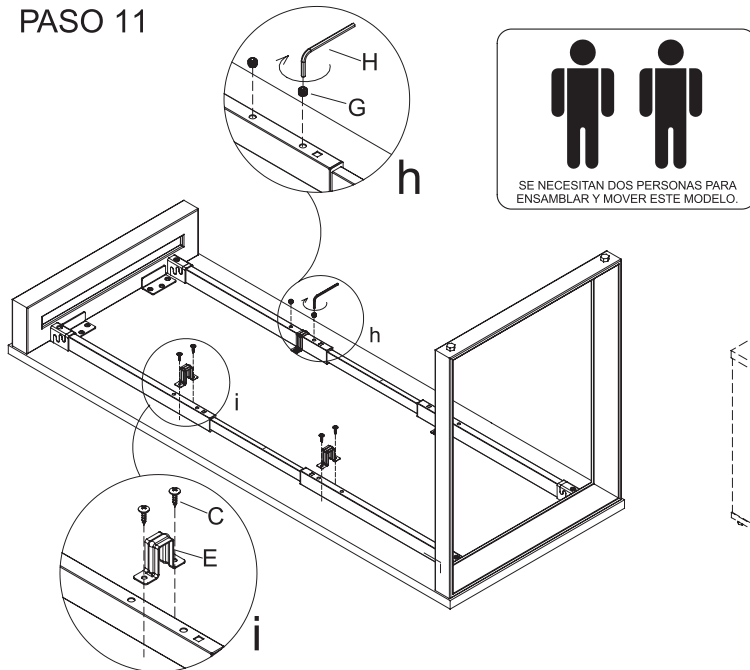
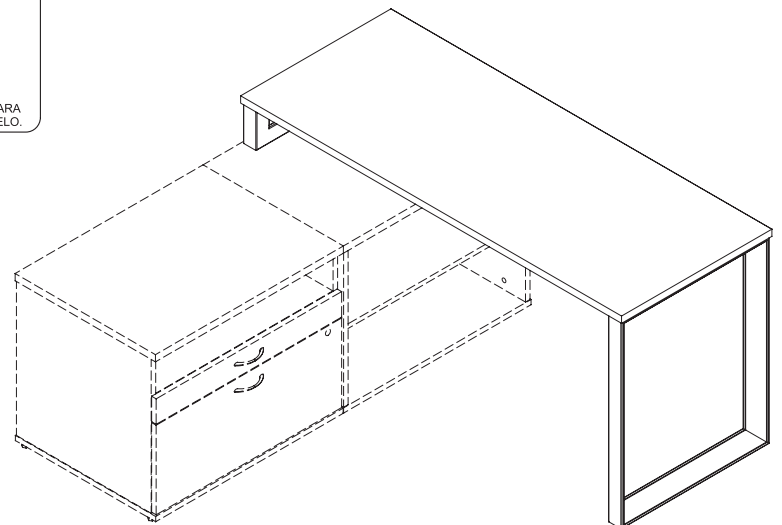
PASO 10

Si la otra pata no se alinea con el borde del panel superior, usualmente se necesita que un hombre haga esta pata en la posición correcta y otro hombre apriete los 6 tornillos "C".



Mueva la marca negra a la posición central, luego apriete el tornillo "C".

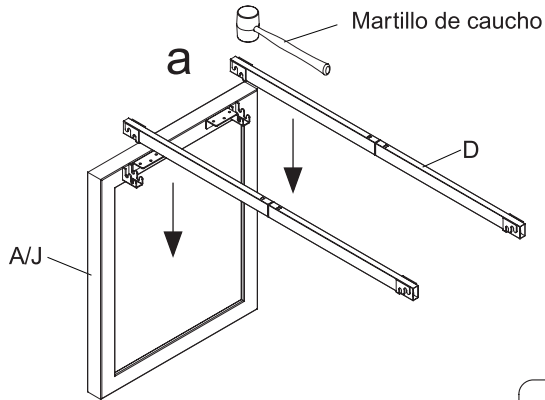
Mantenga la distancia de 5 mm

PASO 11**PASO 12****NOTA IMPORTANTE:**

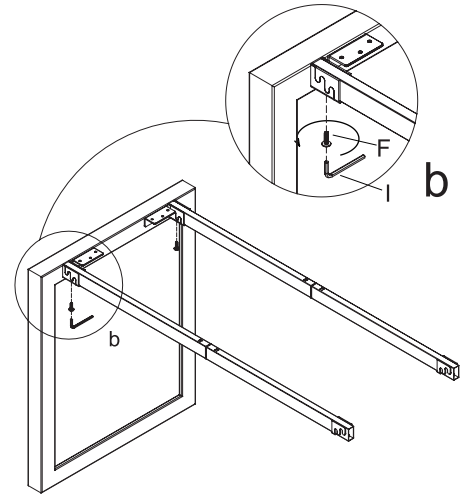
- Coloque todas las partes laminadas sobre una superficie limpia y uniforme (como un tapete o la alfombra) para evitar que se rayen.
- Asegúrese de tener todas las partes y la ferretería.
- Antes de empezar a ensamblar remueva todos los materiales de empaque, incluyendo grapas y cintas.
- No apriete todos los tornillos o pernos hasta haber ensamblado todas las piezas.
- Mantenga toda la ferretería fuera del alcance de los niños.
- Se recomienda que dos personas realicen este ensamble.

Instrucciones de ensamble

PASO 13

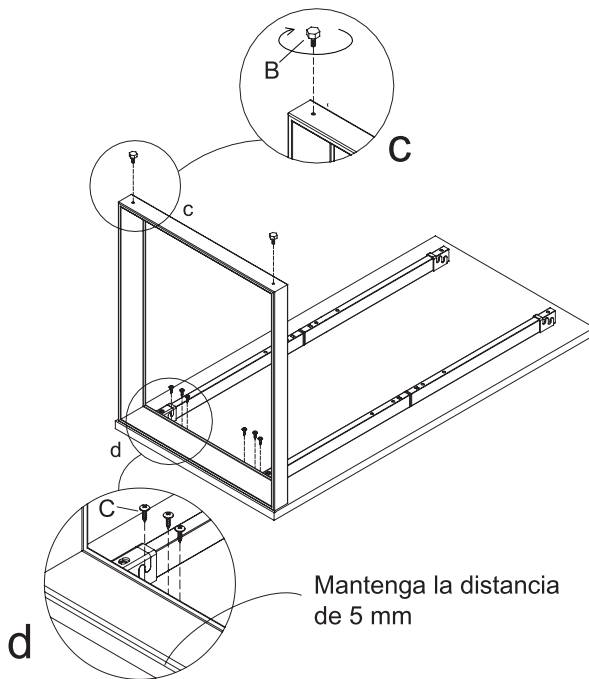


PASO 14

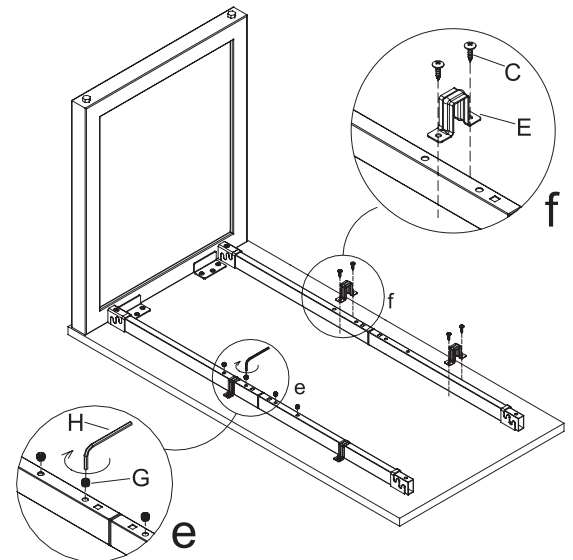


PASO 15

Armar la pata de un lado usando 6 tornillos "C".

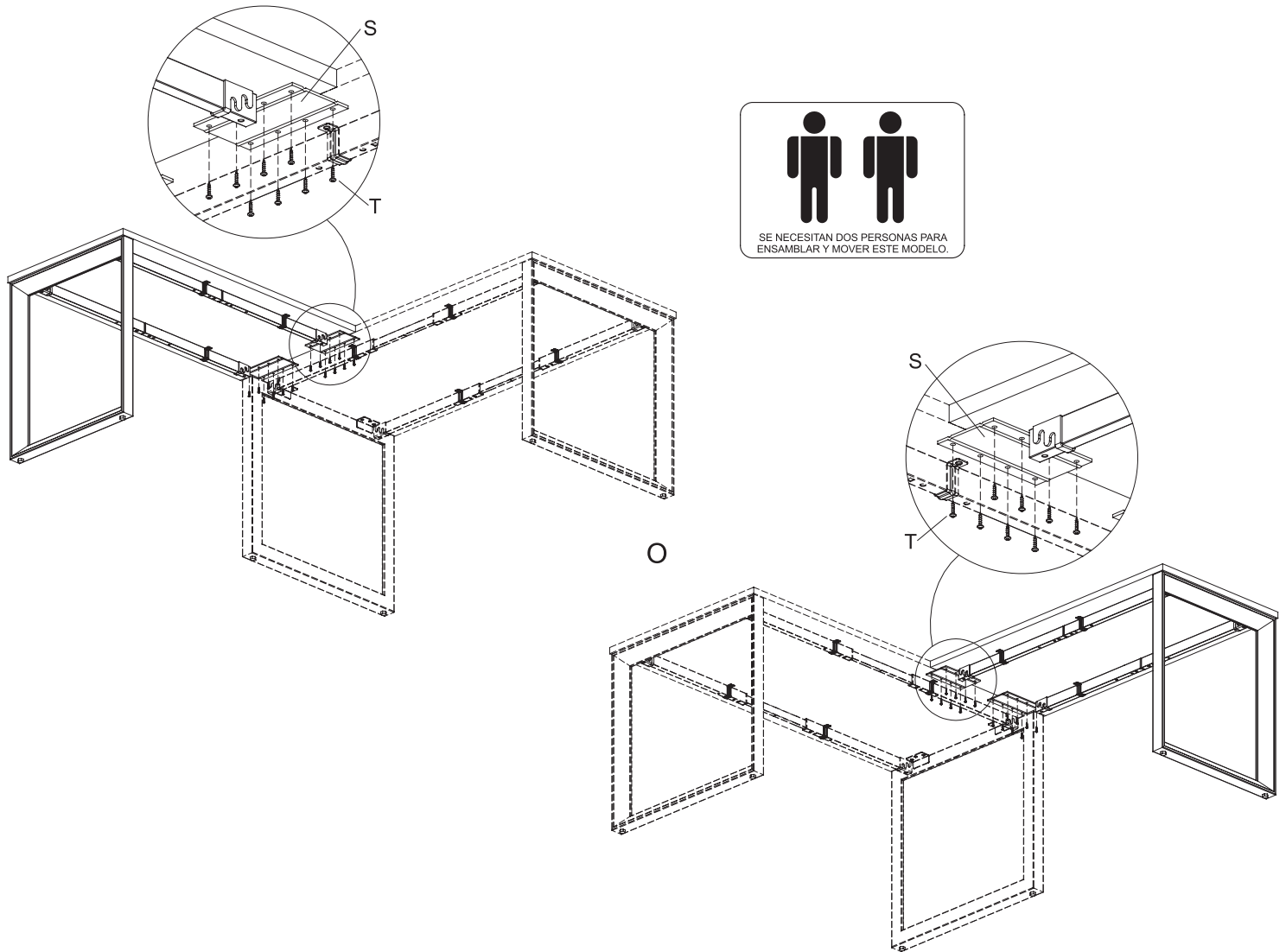


PASO 16



NOTA IMPORTANTE:

- Coloque todas las partes laminadas sobre una superficie limpia y uniforme (como un tapete o la alfombra) para evitar que se rayen.
- Asegúrese de tener todas las partes y la ferretería.
- Antes de empezar a ensamblar remueva todos los materiales de empaque, incluyendo grapas y cintas.
- No apriete todos los tornillos o pernos hasta haber ensamblado todas las piezas.
- Mantenga toda la ferretería fuera del alcance de los niños.
- Se recomienda que dos personas realicen este ensamble.

PASO 17**NOTA IMPORTANTE:**

- Coloque todas las partes laminadas sobre una superficie limpia y uniforme (como un tapete o la alfombra) para evitar que se rayen.
- Asegúrese de tener todas las partes y la ferretería.
- Antes de empezar a ensamblar remueva todos los materiales de empaque, incluyendo grapas y cintas.
- No apriete todos los tornillos o pernos hasta haber ensamblado todas las piezas.
- Mantenga toda la ferretería fuera del alcance de los niños.
- Se recomienda que dos personas realicen este ensamble.



Instructions

CALL US FIRST! DO NOT RETURN TO STORE.

For immediate help with assembly or product information call our toll-free number: **1-888-598-7316** Mon. - Fri. 7am to 7 pm CST. Our staff is ready to provide assistance. Damaged or missing parts ship from our facility in 1-2 business days.

Please provide the following information:

1. Full Name
2. Physical Address – do not include P.O. Box as our carriers cannot deliver to P.O. Boxes
3. Phone Number
4. Model Number
5. Part Number
6. Invoice #
7. Date of Purchase

Note: Our policy is to send all parts requests via normal ground transportation. If your requirements are to have these parts via overnight/next day, please provide your designated carrier and account number. Replacement panels are not available. If any damage has occurred during shipment please return the entire unit to place of purchase for credit and replacement. Original invoice may be required.

Before you begin:

Open, identify and count all parts prior to assembly. Lay out the parts on a non-abrasive surface such as carpet or blanket.

Instructions

APPELEZ-NOUS D'ABORD! NE REVENEZ PAS AU MAGASIN.

Pour obtenir une aide immédiate concernant l'assemblage ou des informations sur les produits, appelez notre numéro sans frais : **1-888-598-7316** Mon. Lun. - vend. 7h à 19 h CST. Notre personnel vous attend pour vous offrir son aide. Les pièces endommagées ou manquantes sont expédiées de nos locaux sous 1 à 2 jours ouvrables.

Veillez inclure les informations suivantes :

1. Nom complet
2. Adresse physique – ne pas inclure de boîte postale, car nos porteurs ne peuvent pas livrer à ces boîtes.
3. Numéro de téléphone
4. Numéro de modèle
5. Numéro de pièce
6. Numéro de facture
7. Date d'achat

Remarque : Notre politique est d'envoyer toutes les pièces demandées par transport terrestre normal. Si vous voulez recevoir ces pièces le jour suivant, indiquez votre porteur désigné ainsi qu'un numéro de compte. Nous ne fournissons pas de panneaux de rechange. En cas d'endommagement en cours de transport, renvoyez l'unité entière au lieu d'achat pour recevoir un crédit ou un échange. La facture originale vous sera peut-être demandée.

Avant de commencer:

Ouvrez, identifiez et comptez toutes les pièces avant l'assemblage. Disposez à plat les pièces sur une surface non abrasive comme un tapis ou une couverture.

Instrucciones

¡LLÁMENOS PRIMERO! NO DEVUELVA EL PRODUCTO A LA TIENDA.

Para recibir ayuda inmediata con el ensamble o información del producto, llame a nuestro número gratuito: **1-888-598-7316** De lunes a viernes de 7 a.m. a 7 p.m., hora del Centro. Nuestro personal está preparado para brindarle asistencia. Las partes dañadas o faltantes saldrán de nuestras instalaciones en el transcurso de 1 a 2 días hábiles.

Recuerde proporcionar la siguiente información:

1. Nombre completo
2. Domicilio físico – No incluya apartados postales debido a que no podemos realizar entregas en un apartado postal.
3. Número telefónico
4. Número de modelo
5. Número de parte
6. Número de factura
7. Fecha de compra

Nota: Nuestra política es enviar todas las solicitudes de partes por transporte terrestre regular. Si usted solicitó el envío de estas partes durante your la noche o con entrega al día siguiente, proporcione el nombre de su compañía de mensajería y su número de cuenta. Los paneles de repuesto no están disponibles. Si ocurrió algún daño durante el envío, devuelva la unidad completa al lugar de compra para su devolución o reposición. Es posible que le pidan la factura original.

Antes de iniciar:

Abra, identifique y cuente todas las partes antes del ensamble. Coloque todas las partes en una superficie no abrasiva, como una alfombra o sábana.