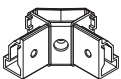
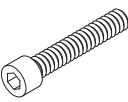

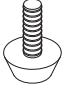
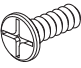




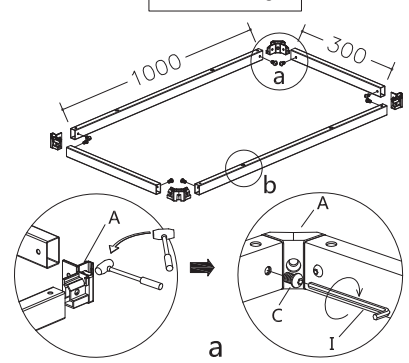


A  Frame connector 4 Pcs	B  Screw M8*45 4 Pcs	C  Screw M8*12 8+2 extra Pcs	D  Adjustable Glide 4 Pcs	E <i>For 16233/ 16234/16235/18233</i>  Screw M6*15 28+4 extra Pcs	F <i>For 59613/ 59614/59656</i>  Screw ST5*20 28+4 extra Pcs	G  Screw holder Ø16*60 1 Pcs	H  6# Allen Key 1 Pcs	I  5# Allen Key 1 Pcs
--	---	---	--	--	--	---	--	--

STEP 1

Already fixed on the wood leg

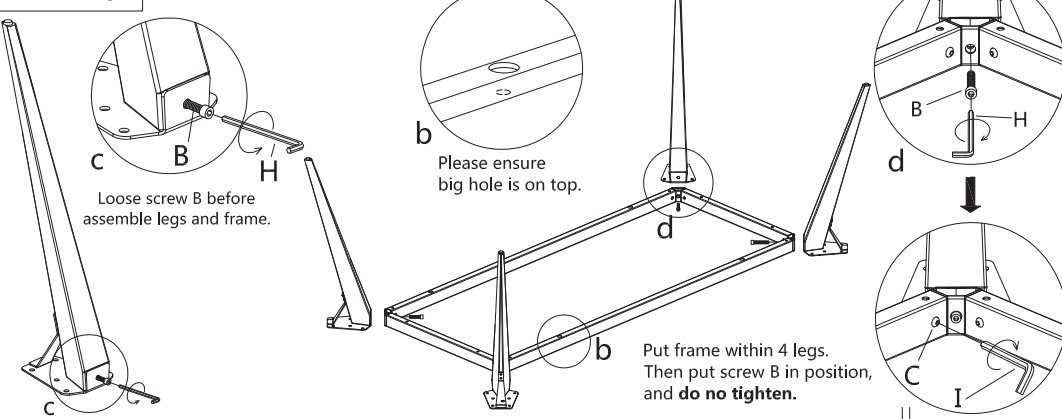


Use RUBBER mallet to knock A into tube.

Put screws C in position, and **do not tighten**.

STEP 2

Already fixed on the wood leg

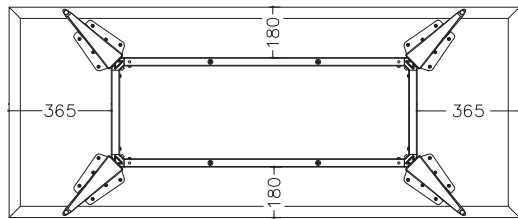


Loose screw B before assemble legs and frame.

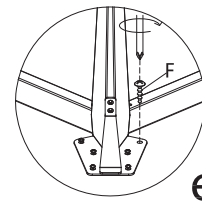
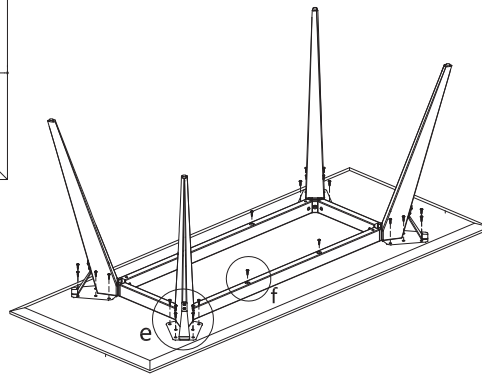
Please ensure big hole is on top.

Put frame within 4 legs. Then put screw B in position, and **do not tighten**.

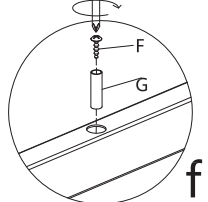
STEP 3 (For 59613/59614/59656)



Tighten 4 screws B and 8 screws C. Then put the frame at center position.



Ensure all 24pcs screw F are in position, then tighten screw F.

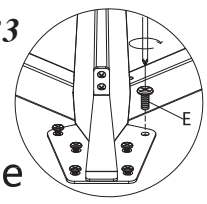
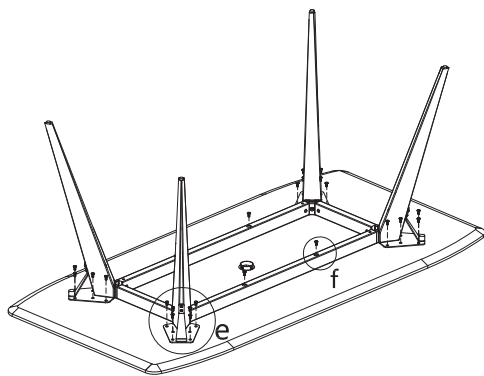


Insert G into holes, then tighten 4 pcs screw F.

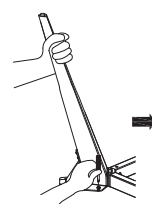


COMPLETED ASSEMBLY

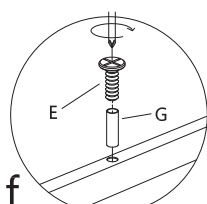
STEP 3 For 16233/16234/16235/18233



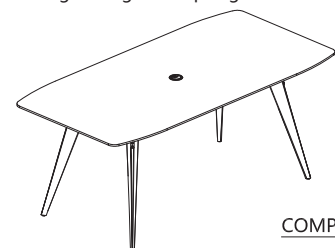
Ensure all 24pcs screw E are in position, then tighten screw E.



Tighten 4 screws B, then tighten 8 screws C. To tighten screws C and screws E properly, gently shaking the legs to help align the holes accordingly.



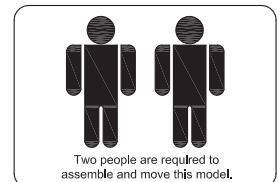
Insert G into holes, then tighten 4 pcs screw E.

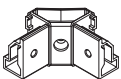
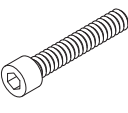

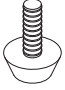
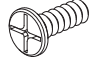
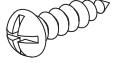





COMPLETED ASSEMBLY

IMPORTANT NOTE:

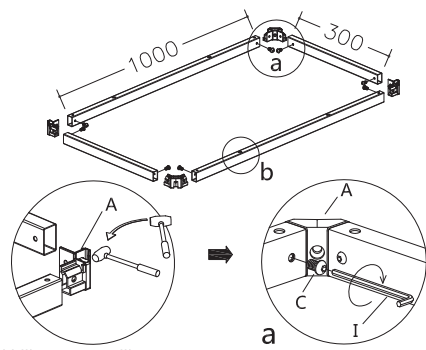
- Place all laminated parts & glass top on a clean and smooth surface such as a rug or carpet to avoid the parts from being scratched.
- Check to be sure that you have all parts and hardware.
- Remove all wrapping materials, including staples and packing straps before you start to assemble.
- Don't tighten all screws/bolts until all the pieces are completely assembled.
- Keep all hardware parts out children's reach.
- It is recommended for 2 people to complete this assembled.



A  Connecteur du cadre 4 pièces	B  Vis M8*45 4 pièces	C  Vis M8*12 8 + 2 pièces additionnelles	D  Glissière réglable 4 pièces	E (Pour 16233/16234/16235/18233)  Vis M6*15 28 + 4 pièces additionnelles	F (Pour 59613/59614/59656)  Vis ST5*20 28 + 4 pièces additionnelles	G  Porte-vis ø16*60 1 pièce	H  Clé Allen n° 6 6mm 1 pièce	I  Clé Allen n° 5 5mm 1 pièce
---	--	---	---	---	---	---	---	---

ÉTAPE 1

Préassemblé sur la patte

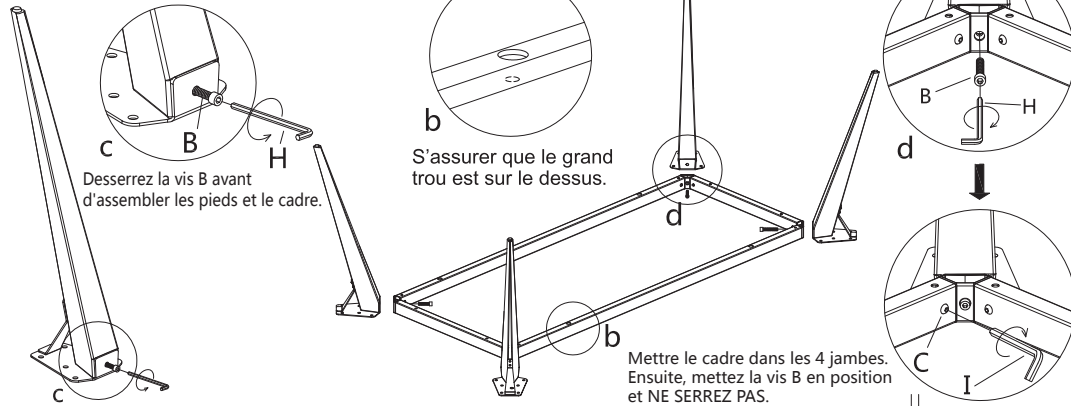


Utilisez un maillet en CAOUTCHOUC pour insérer la pièce A dans le tube.

Mettez la vis C en position. **Ne pas serrer.**

Préassemblé sur la patte

ÉTAPE 2

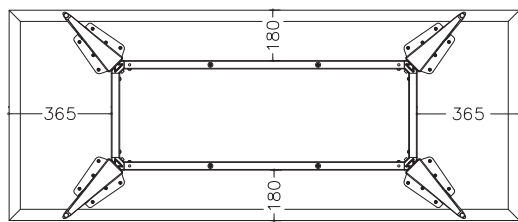


Desserrez la vis B avant d'assembler les pieds et le cadre.

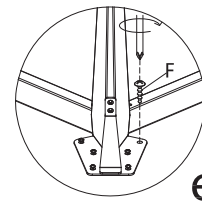
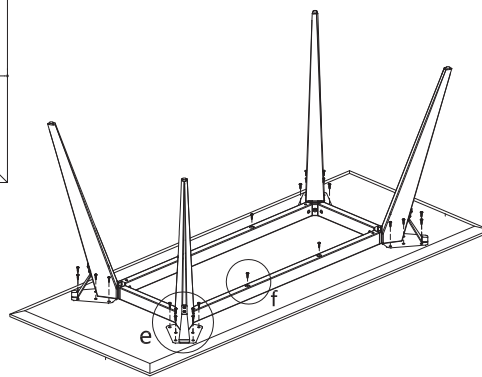
S'assurer que le grand trou est sur le dessus.

Mette le cadre dans les 4 jambes. Ensuite, mettez la vis B en position et **NE SERREZ PAS.**

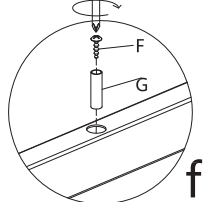
ÉTAPE 3 (Pour 59613/59614/59656)



Assurez-vous de centrer le plateau dans le cadre.



Insérez les 24 vis F en place avant de les visser.

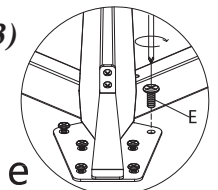
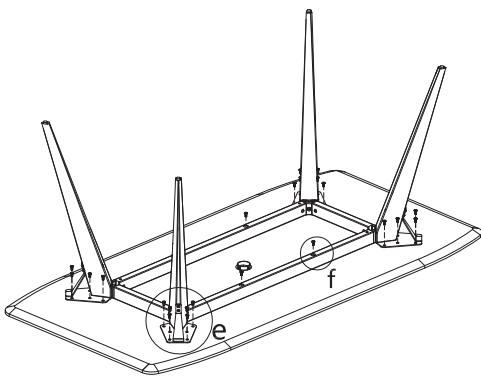


Insérez la pièce G, puis vissez les 4 vis F.

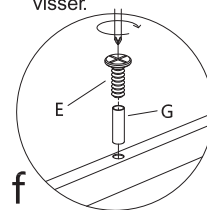


MONTAGE FINALISÉ

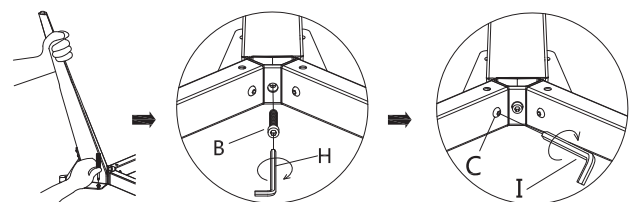
ÉTAPE 3 (Pour 16233/16234/16235/18233)



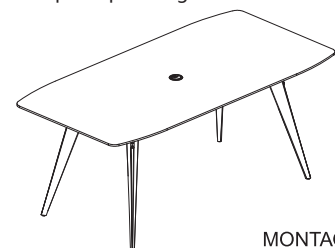
Insérez les 24 vis E en place avant de les visser.



Insérez la pièce G, puis vissez les 4 vis E.



Serrez les 4 vis B, puis les 8 vis C. Pour serrer les vis C et E correctement, agitez doucement les pieds pour aligner les trous en conséquence.



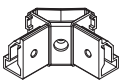
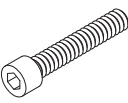

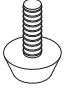
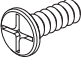

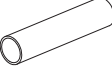


MONTAGE FINALISÉ

NOTE IMPORTANTE :

- Déposez les pièces en mélamine et le plateau de verre sur une surface en tissu (nappe ou tapis) afin d'éviter de les égratigner.
- Vérifiez pour vous assurer que vous avez toutes les pièces et toute la quincaillerie.
- Enlevez tout le matériel d'emballage, incluant les agrafes et les courroies d'emballage avant de débiter l'assemblage.
- Ne serrez pas aucun des boulons/vis avant d'avoir assemblé toutes les pièces.
- Gardez toutes les pièces de quincaillerie hors de portée des enfants.
- Il est recommandé que 2 personnes effectuent cet assemblage.



2 personnes sont requises pour l'assemblage et le déplacement de ce modèle.

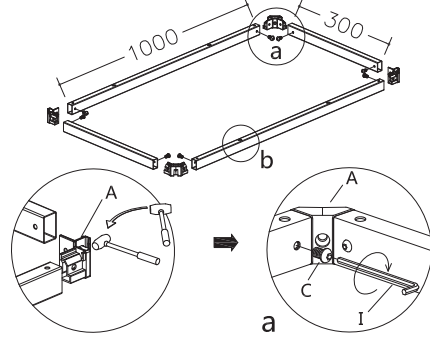
A  Conector de armazón 4 unidades	B  Tornillo M8*45 4 unidades	C  Tornillo M8*12 8 + 2 unidades adicionales	D  Nivelador ajustable 4 unidades	E (Para 16233/16234/16235/18233)  Tornillo M6*15 28 + 4 unidades adicionales	F (Para 59613/59614/59656)  Tornillo ST5*20 28 + 4 unidades adicionales	G  Porta-tornillo Ø16*60 1 unidad	H  Llave Allen #6 6mm 1 unidad	I  Llave Allen #5 5mm 1 unidad
---	---	---	--	---	---	---	--	--

PASO 1

Ya fijada en la pata de madera

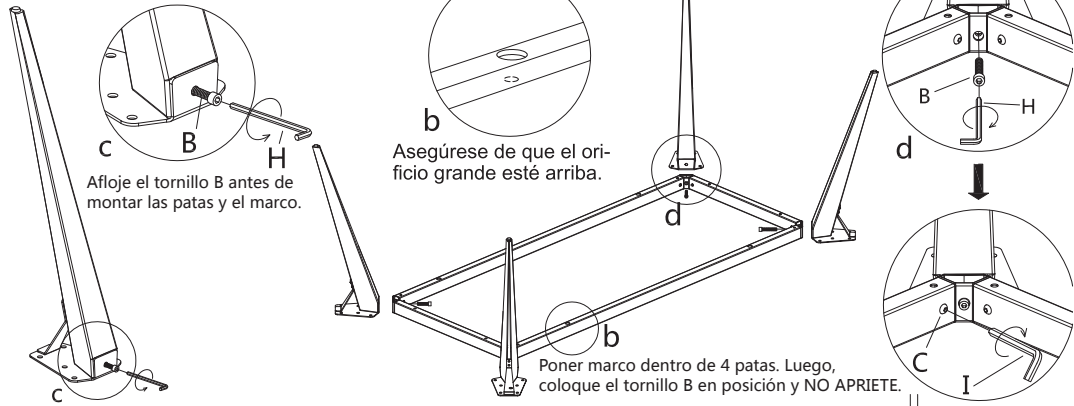
Ya fijada en la pata de madera

PASO 2



Use mazo de caucho para insertar A en el tubo.

Ponga el tornillo C en posición. **No apretar.**

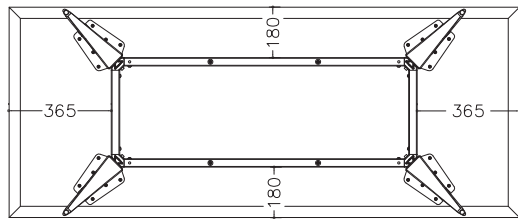


Afloje el tornillo B antes de montar las patas y el marco.

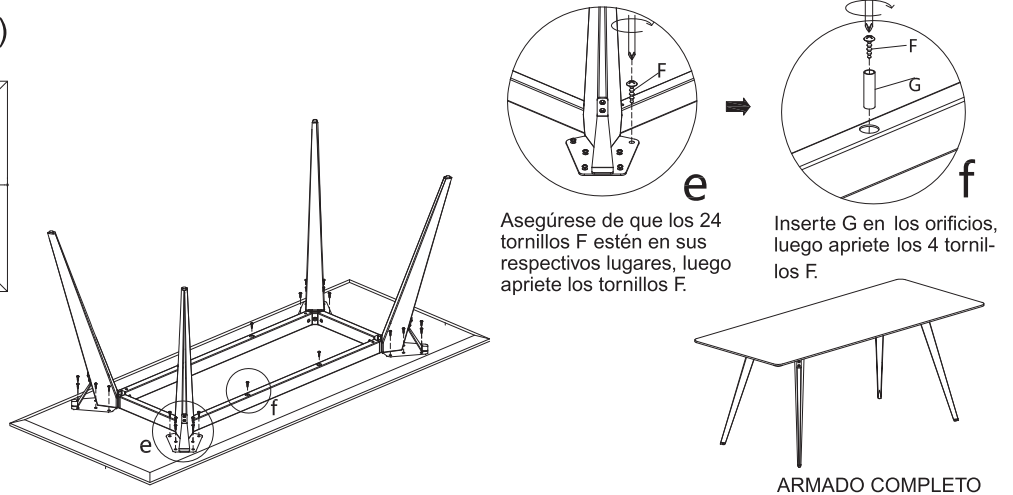
Asegúrese de que el orificio grande esté arriba.

Poner marco dentro de 4 patas. Luego, coloque el tornillo B en posición y **NO APRIETE.**

PASO 3 (Para 59613/59614/59656)



Coloque la armazón al centro.

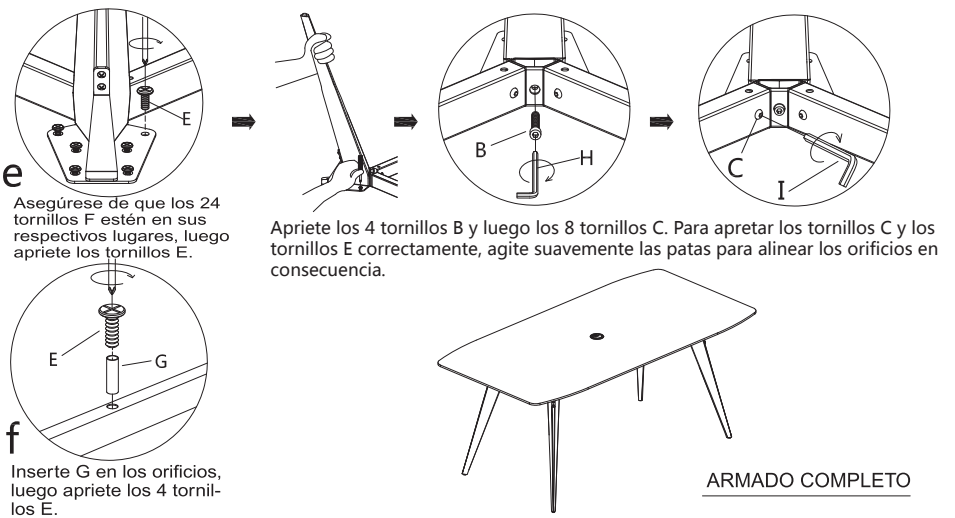
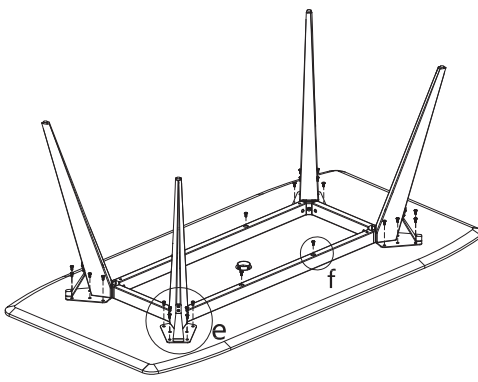


Asegúrese de que los 24 tornillos F estén en sus respectivos lugares, luego apriete los 4 tornillos F.

Inserte G en los orificios, luego apriete los 4 tornillos F.

ARMADO COMPLETO

PASO 3 (Para 16233/16234/16235/18233)



Asegúrese de que los 24 tornillos E estén en sus respectivos lugares, luego apriete los tornillos E.

Apriete los 4 tornillos B y luego los 8 tornillos C. Para apretar los tornillos C y los tornillos E correctamente, agite suavemente las patas para alinear los orificios en consecuencia.

Inserte G en los orificios, luego apriete los 4 tornillos E.

ARMADO COMPLETO

NOTA IMPORTANTE:

- Coloque todas las piezas laminadas y el tablero de vidrio en una superficie limpia y lisa como un tapete o una alfombra para evitar que las partes se rayen.
- Asegúrese de tener todas las partes y la ferretería.
- Antes de empezar a ensamblar remueva todos los materiales de empaque, incluyendo grapas y cintas.
- No apriete todos los tornillos o pernos hasta haber ensamblado todas las piezas.
- Mantenga toda la ferretería fuera del alcance de los niños.
- Se recomienda que dos personas realicen este ensamble.



Instructions

CALL US FIRST! DO NOT RETURN TO STORE.

For immediate help with assembly or product information call our toll-free number: **1-888-598-7316** Mon. - Fri. 7am to 7 pm CST
Our staff is ready to provide assistance. Damaged or missing parts ship from our facility in 1-2 business days.

Please provide the following information:

1. Full Name
2. Physical Address – do not include P.O. Box as our carriers cannot deliver to P.O. Boxes
3. Phone Number
4. Model Number
5. Part Number
6. Invoice #
7. Date of Purchase

Note: Our policy is to send all parts requests via normal ground transportation. If your requirements are to have these parts via overnight/next day, please provide your designated carrier and account number. Replacement panels are not available. If any damage has occurred during shipment please return the entire unit to place of purchase for credit and replacement. Original invoice may be required.

Before you begin:

Open, identify and count all parts prior to assembly. Lay out the parts on a non-abrasive surface such as carpet or blanket.

Instructions

APPELEZ-NOUS D'ABORD! NE REVENEZ PAS AU MAGASIN.

Pour obtenir une aide immédiate concernant l'assemblage ou des informations sur les produits, appelez notre numéro sans frais :
1-888-598-7316 Lun. - vend. 7h à 19 h CST Notre personnel vous attend pour vous offrir son aide.
Les pièces endommagées ou manquantes sont expédiées de nos locaux sous 1 à 2 jours ouvrables.

Veillez inclure les informations suivantes :

1. Nom complet
2. Adresse physique – ne pas inclure de boîte postale, car nos porteurs ne peuvent pas livrer à ces boîtes.
3. Numéro de téléphone
4. Numéro de modèle
5. Numéro de pièce
6. Numéro de facture
7. Date d'achat

Remarque : Notre politique est d'envoyer toutes les pièces demandées par transport terrestre normal. Si vous voulez recevoir ces pièces le jour suivant, indiquez votre porteur désigné ainsi qu'un numéro de compte. Nous ne fournissons pas de panneaux de rechange. En cas d'endommagement en cours de transport, renvoyez l'unité entière au lieu d'achat pour recevoir un crédit ou un échange. La facture originale vous sera peut-être demandée.

Avant de commencer:

Ouvrez, identifiez et comptez toutes les pièces avant l'assemblage. Disposez à plat les pièces sur une surface non abrasive comme un tapis ou une couverture.

Instrucciones

¡LLÁMENOS PRIMERO! NO DEVUELVA EL PRODUCTO A LA TIENDA.

Para recibir ayuda inmediata con el ensamble o información del producto, llame a nuestro número gratuito: **1-888-598-7316**
De lunes a viernes de 7 a.m. a 7 p.m., hora del Centro. Nuestro personal está preparado para brindarle asistencia.
Las partes dañadas o faltantes saldrán de nuestras instalaciones en el transcurso de 1 a 2 días hábiles.

Recuerde proporcionar la siguiente información:

1. Nombre completo
2. Domicilio físico – No incluya apartados postales debido a que no podemos realizar entregas en un apartado postal.
3. Número telefónico
4. Número de modelo
5. Número de parte
6. Número de factura
7. Fecha de compra

Nota: Nuestra política es enviar todas las solicitudes de partes por transporte terrestre regular. Si usted solicitó el envío de estas partes durante la noche o con entrega al día siguiente, proporcione el nombre de su compañía de mensajería y su número de cuenta. Los paneles de repuesto no están disponibles. Si ocurrió algún daño durante el envío, devuelva la unidad completa al lugar de compra para su devolución o reposición. Es posible que le pidan la factura original.

Antes de iniciar:

Abra, identifique y cuente todas las partes antes del ensamble. Coloque todas las partes en una superficie no abrasiva, como una alfombra o sábana.