

# Desk Assembly Instructions

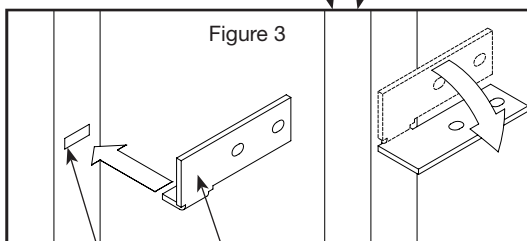
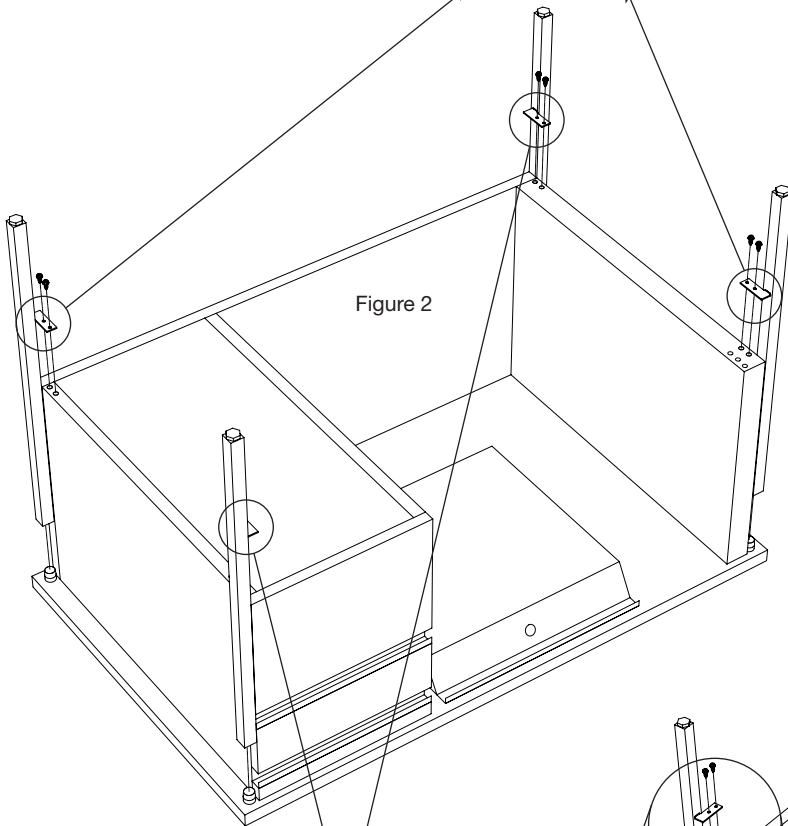
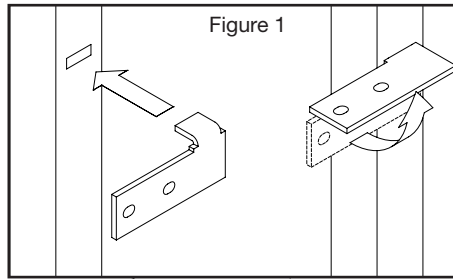
Read all instructions and review illustrations before assembly.

## **WARNING**

This desk is heavy. Two or more people are required for assembly. Attempting to assemble this desk alone may cause injury. Take care when handling metal parts. Sharp edges may cause injury.

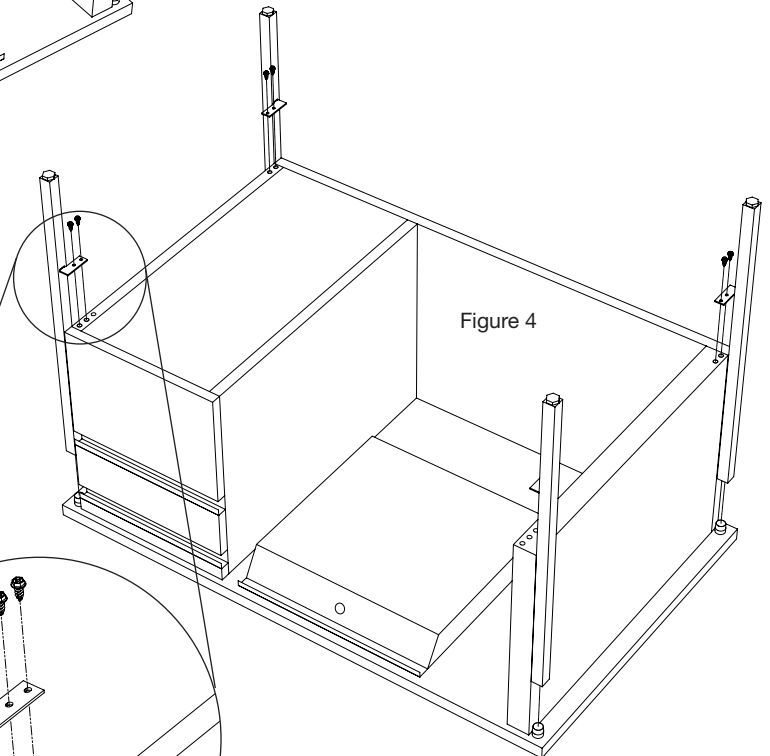
Tools needed for assembly:  
Phillips Screwdriver  
Level

1. Lock drawers. Then, with two or more people, turn the desk upside down. Place on cardboard or carpeted surface in order to prevent the top from being scratched.
2. Insert a leg bracket into the leg slot as shown in **Figures 1 & 3**. Note: the bracket may need to flip up or down depending on which corner the leg is being installed.
3. Insert the open end of the leg into the socket as shown in **Figures 2 & 4**.
4. Align holes in the leg bracket with the holes in the pedestal and install 2 #8 x 1/2" screws for each leg. Note: See **Figure 5** for hole alignment on front corners with drawers.
5. Repeat for remaining legs.
6. Use two or more people to turn the desk upright.
7. Place in desired location and adjust leveling glides as needed to level desk front to back and side to side.



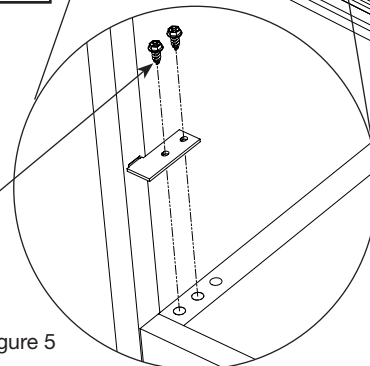
Leg Slot

Leg Bracket

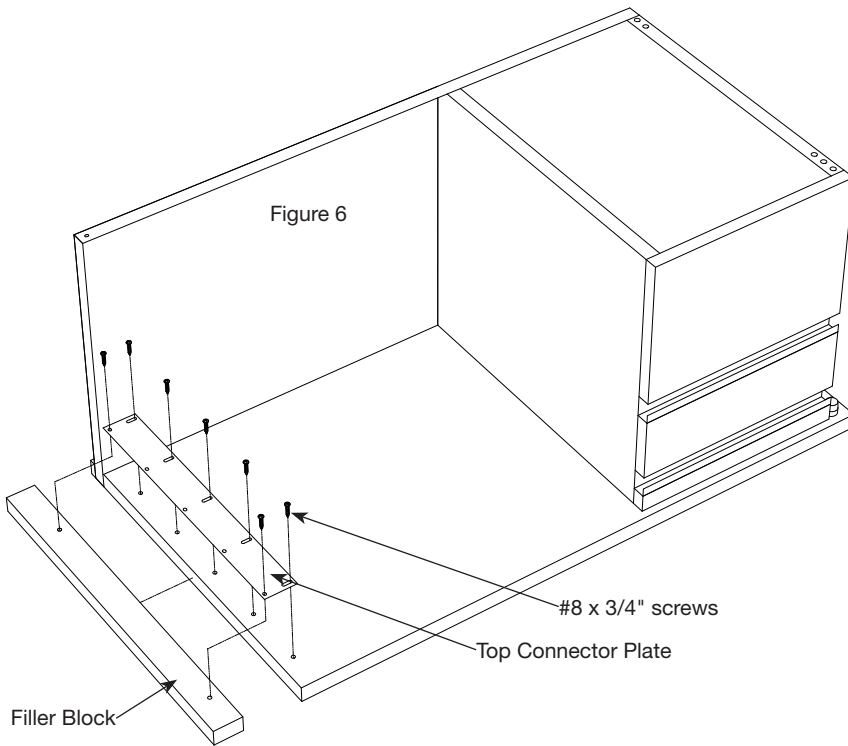


#8 x 1/2" screws

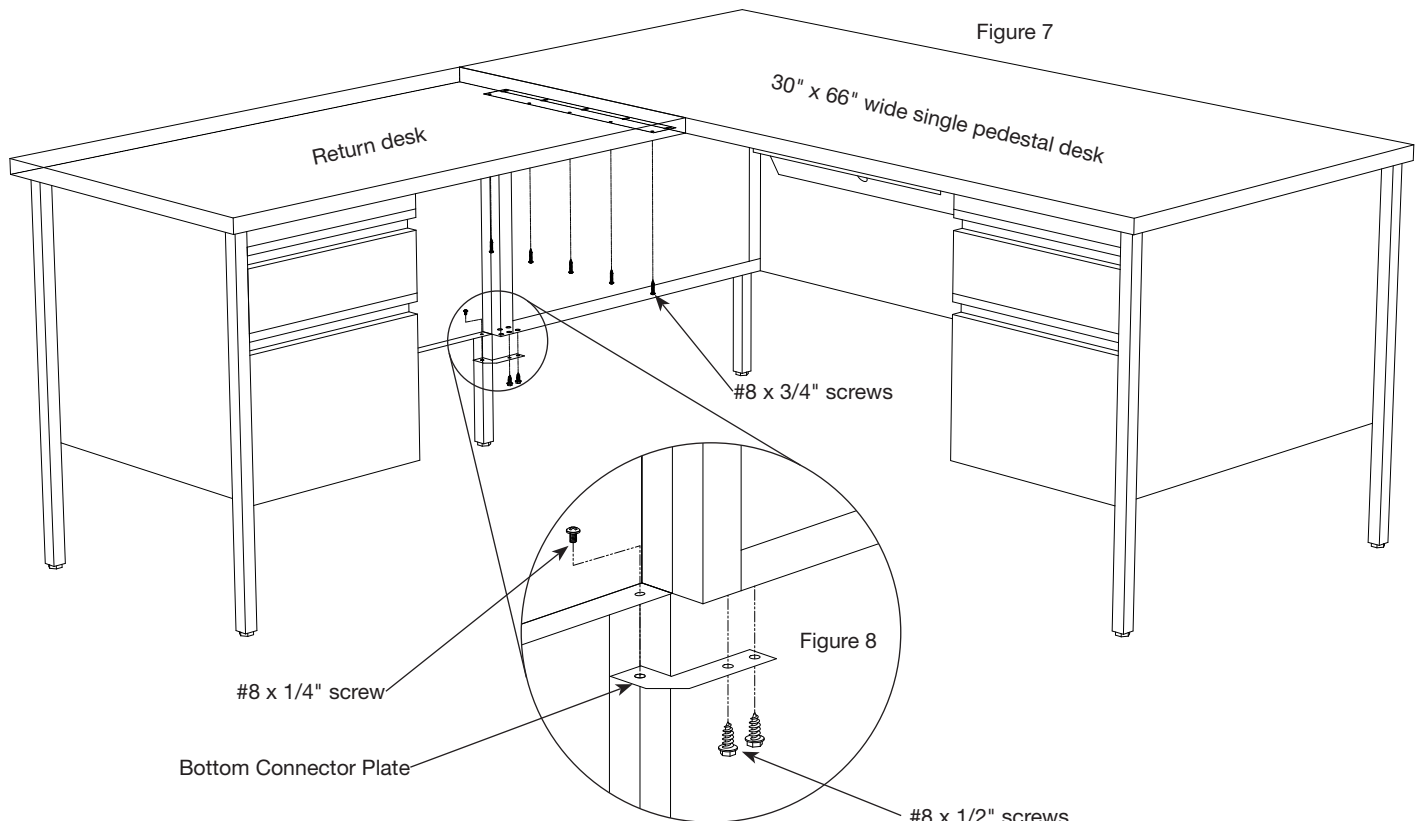
Figure 5



# Return Desk Assembly Instructions



1. With two or more people, turn the return desk upside down. Place on cardboard or carpeted surface in order to prevent the top from being scratched.
2. Follow instructions 2-5 on previous page for leg installation.
3. Remove the top connector plate and filler block. See **Figure 6**. Keep the top connector plate and screws for the next step. The filler block can be discarded.
4. Install the top connector plate on the 30" x 66" wide single pedestal desk using 5 #8 x 3/4" screws.
5. Use two or more people to turn the return desk upright.
6. Place the return desk on top of the connector plate. Align as shown in **Figure 7**.
7. Attach the return desk to the connector plate using 5 #8 x 3/4" screws.
8. Use 3 screws to install the bottom connector plate between the desk and return as shown in **Figure 8**: 2 #8 x 1/2" & 1 #8 x 1/4".  
Note: The #8 x 1/4" screw is pre-installed to the bottom connector plate. This screw will need to be removed prior to installing the bottom connector plate. Then after the bottom connector plate is aligned this screw can be re-installed.
9. Adjust leveling glides as needed to level desk front to back and side to side.



# Instructions de Montage du Bureau

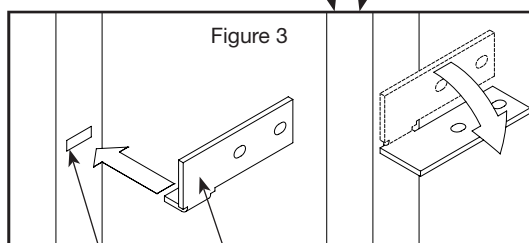
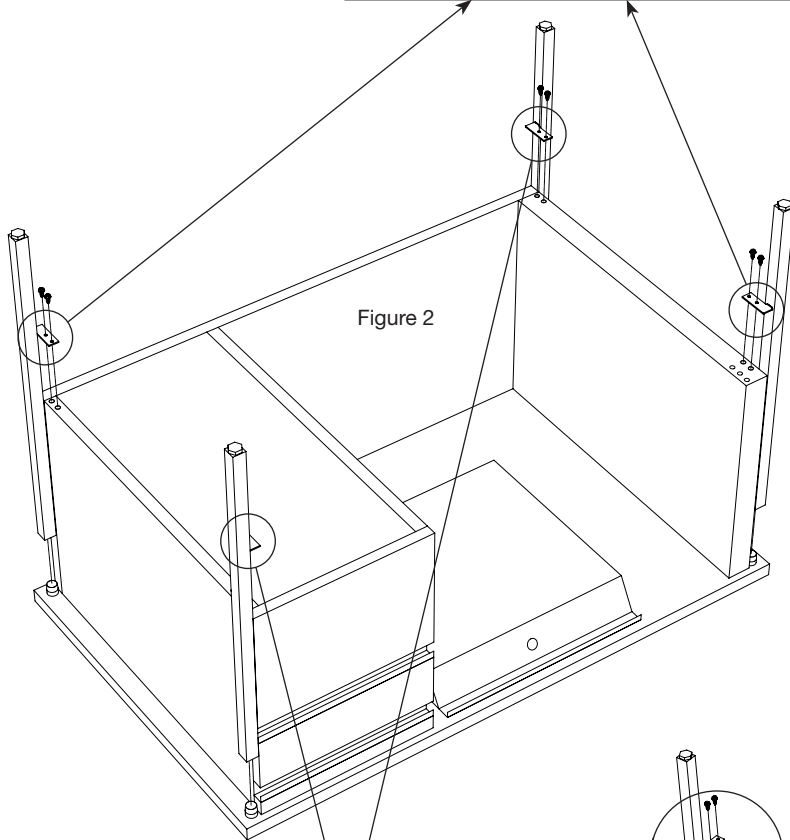
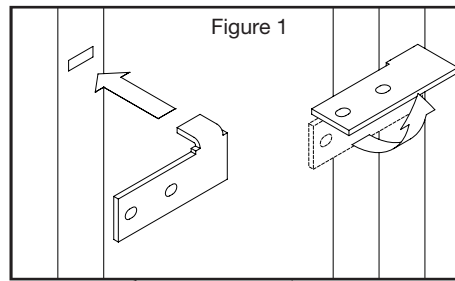
Lisez toutes les instructions et passez en revue les illustrations avant le montage.

## AVERTISSEMENT

Ce bureau est lourd. Il faut au moins deux personnes pour en faire le montage. Si vous tentez d'assembler ce bureau seul, vous risquez de vous blesser. Faites attention lorsque vous manipulez les pièces de métal. Les bords coupants peuvent causer des blessures.

Outils requis pour le montage:  
Tournevis Phillips  
Niveau

1. Verrouillez les tiroirs. Avec l'aide d'au moins une autre personne, retournez ensuite le bureau à l'envers. Placez-le sur un carton ou sur une moquette afin de ne pas égratigner la surface.
2. Insérez une patte de fixation dans la fente de patte comme le montrent les **Figures 1 et 3**. Remarque : La patte devra peut-être être rabattue vers le haut ou vers le bas selon le coin sur lequel le pied est installé.
3. Insérez l'extrémité ouverte du pied dans la douille comme le montrent les **Figures 2 et 4**.
4. Alignez les trous de la patte de fixation sur les trous dans le caisson et installez deux vis #8 x 1/2 po pour chaque patte. Remarque : Voir la **Figure 5** pour l'alignement des trous des coins avant sur les tiroirs.
5. Procédez de la même façon pour les autres pieds.
6. Avec l'aide d'au moins une personne, remettez le bureau sur ses pieds.
7. Placez le bureau à l'endroit voulu et, au besoin, réglez les patins de nivellement pour mettre le bureau à niveau, de l'avant à l'arrière et de gauche à droite.



Fente de la patte

Patte de fixation

Vis #8 x 1/2 po

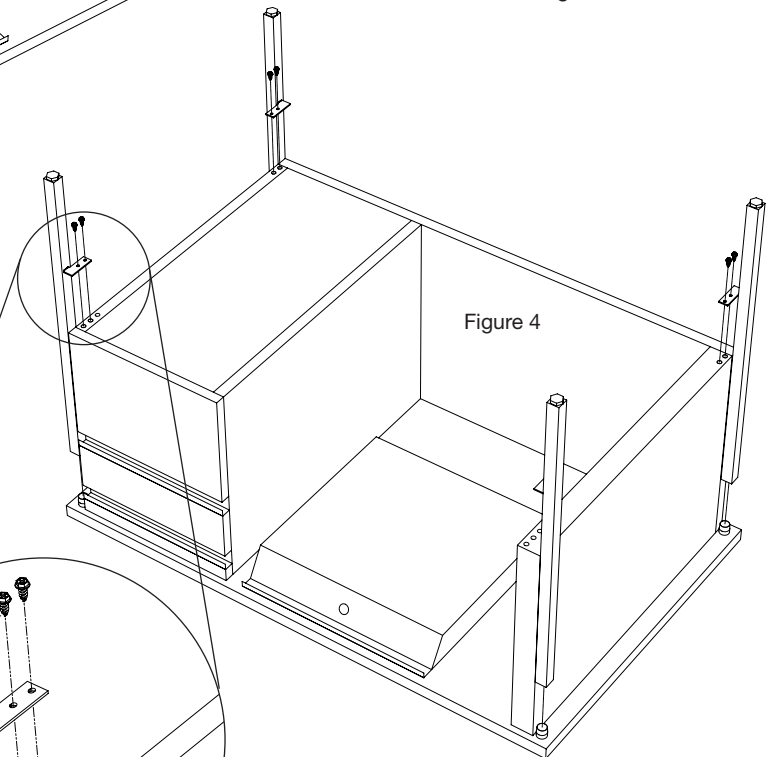
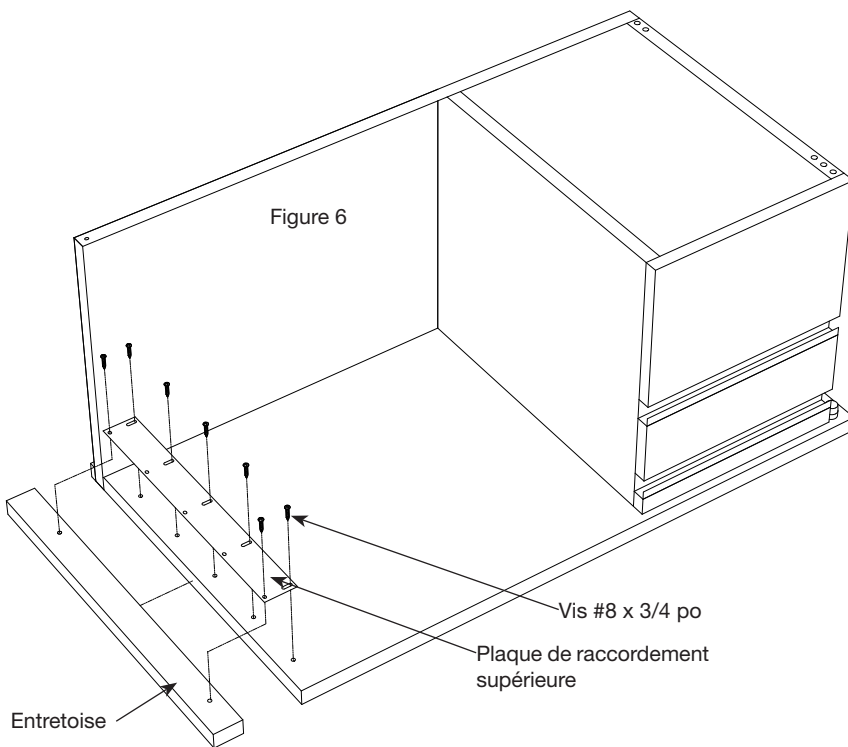


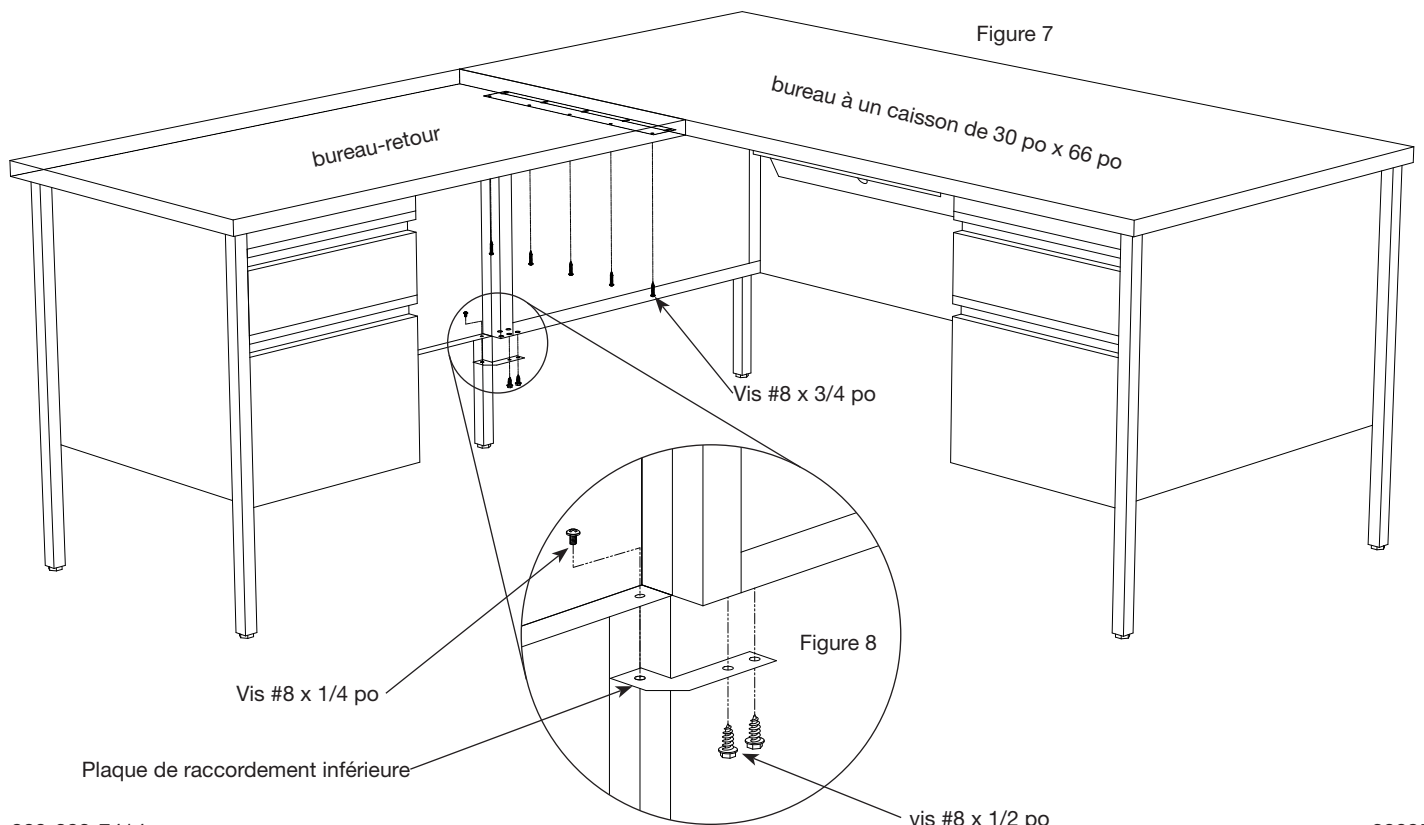
Figure 5

# Instructions de Montage du Bureau-Retour



1. Avec l'aide d'au moins une autre personne, retournez le bureau-retour à l'envers. Placez-le sur un carton ou sur une moquette afin de ne pas égratigner la surface.
2. Suivez les instructions 2 à 5 sur la page précédente pour l'installation des pieds.
3. Retirez la plaque de raccordement supérieure et l'entretoise. Voir la **Figure 6**. Conservez la plaque de raccordement supérieure et les vis pour l'étape suivante. Vous pouvez vous débarrasser de l'entretoise.
4. Installez la plaque de raccordement supérieure sur le bureau à un caisson de 30 po x 66 po en utilisant cinq vis #8 x 3/4 po.
5. Avec l'aide d'au moins une personne, remettez le bureau sur ses pieds.
6. Placez le bureau-retour sur le dessus de la plaque de raccordement. Faites l'alignement comme le montre la **Figure 7**.
7. Joignez le bureau-retour à la plaque de raccordement en utilisant cinq vis #8 x 3/4 po.
8. Utilisez trois vis pour installer la plaque de raccordement inférieure entre le bureau et le bureau-retour, comme le montre la **Figure 8** : deux vis #8 x 1/2 po et une vis #8 x 1/4 po.  
Remarque : La vis #8 x 1/4 po est préinstallée sur la plaque de raccordement inférieure. Cette vis devra être retirée avant l'installation de la plaque de raccordement inférieure. La vis peut être réinstallée une fois que la plaque de raccordement inférieure est alignée.
9. Réglez les patins de nivellement pour mettre le bureau à niveau, de l'avant à l'arrière et de gauche à droite.

Figure 7



# Instrucciones para ensamble de Escritorio

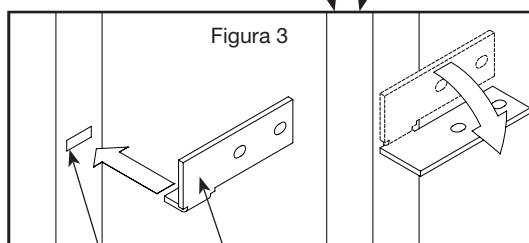
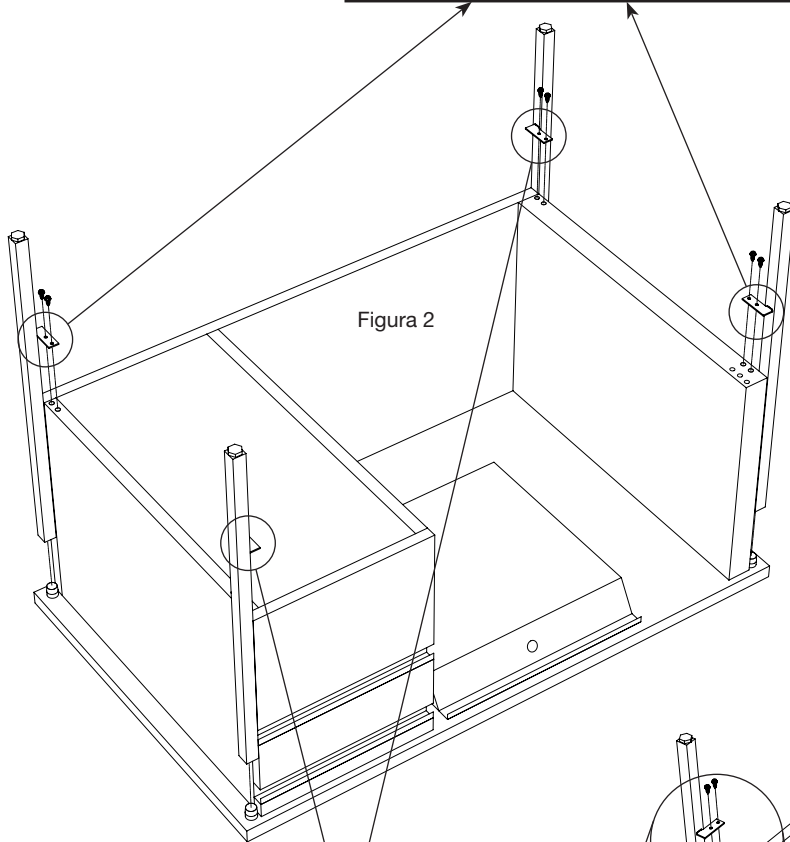
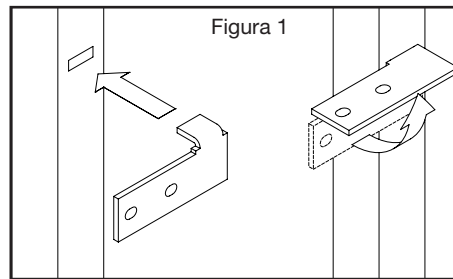
Lea todas las instrucciones y revise las ilustraciones antes de ensamblar.

## PRECAUCION

Este escritorio es pesado, se requiere de dos o más personas para ensamblarlo. Hay riesgo de lesión si se intenta ensamblar sin ayuda. Favor de extremar cuidados cuando se manejen partes metálicas. Contiene cantos alados que pueden causar alguna lesión.

Herramientas necesarias para el ensamble:  
Destornillador de cruz  
Nivel

1. Cerrar los cajones bajo llave, entonces entre dos o más personas girar boca abajo el escritorio, coloque sobre cartón o alfombra para evitar ralladuras.
2. Inserte una pata en la ranura como se muestra en las **Figuras 1 y 3**. Nota: el soporte necesita girarse hacia arriba o hacia abajo dependiendo de la esquina en la que la pata está siendo instalada.
3. Insertar la parte abierta de la pata en la ranura como se muestra en las **Figuras 2 y 4**.
4. Alinear los oricios del soporte en la pata con los oricios en el pedestal y ajuste con 2 tornillos #8 x 1/2" cada pata. Nota: Vea la **Figura 5** para la alineación de las esquinas delanteras con los cajones.
5. Repita para el resto de las patas.
6. Entre dos o más personas gire el escritorio de forma vertical.
7. Coloque en lugar deseado y ajuste la altura de los regatones según se requiera para que quede nivelado en todos sus lados.



Ranura de la pata

Soporte de la pata

tornillos #8 x 1/2"

Figura 5

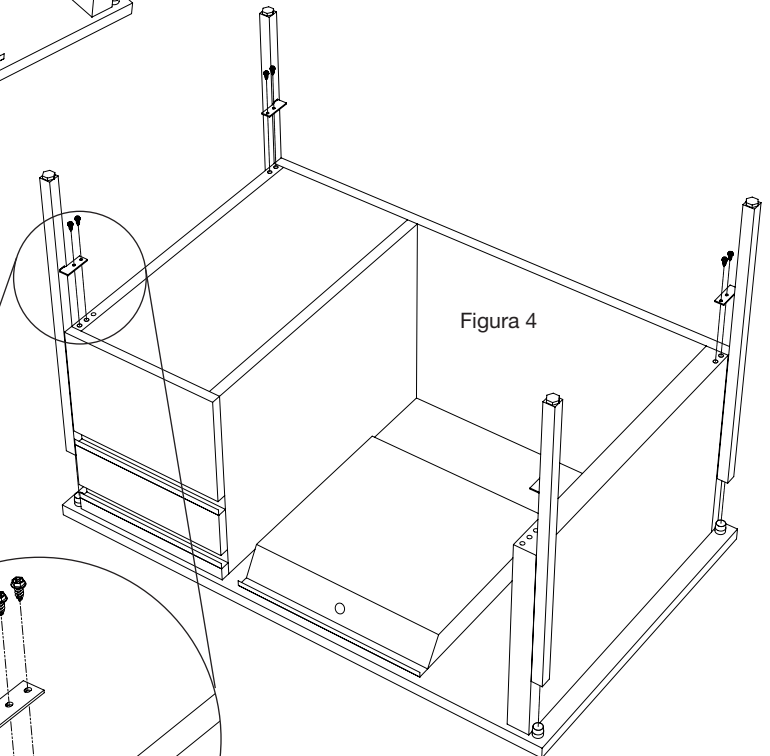
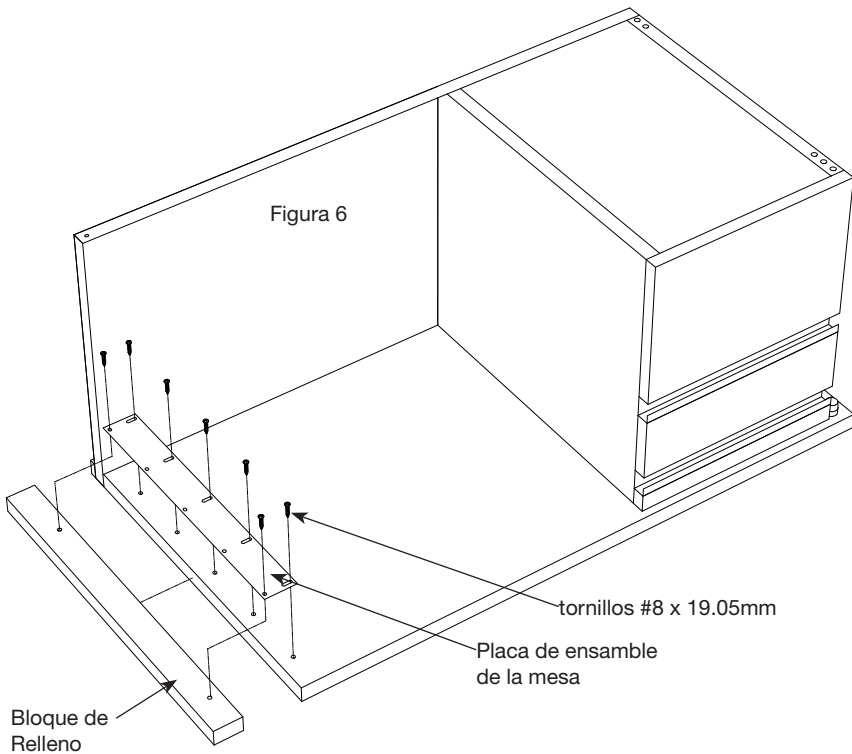


Figura 4

# Instrucciones para ensamble de Retorno



1. Entre dos personas gire el escritorio boca abajo, coloque sobre cartón o alfombra para evitar ralladuras.
2. Siga los pasos 2-5 de la página anterior para la instalación de las patas.
3. Remueva la placa de ensamble de la mesa y el bloque de relleno, vea la **Figura 6**. Puede deshacerse del bloque de relleno.
4. Instale la placa de ensamble de la mesa en el escritorio de pedestal sencillo usando 5 tornillos #8 x 19.05mm.
5. Entre dos o más personas gire el escritorio de forma vertical.
6. Coloque el escritorio retorno sobre la placa de ensamble y alinear según se muestra en la **Figura 7**.
7. Asegurar el escritorio de retorno a la placa de ensamble de la mesa usando 5 tornillos #8 x 19.05mm.
8. Use 3 tornillos para instalar la placa de ensamble de la base entre el escritorio y el retorno como se muestra en la **Figura 8** : 2 tornillos #8 x 12.7mm y 1 tornillo #8 x 6.35mm.  
Nota: El tornillo #8 x 6.35mm viene pre-instalado a la placa de ensamble de la base, este tornillo deberá ser removido antes de instalar la placa de ensamble de la base y luego se puede volver a colocar una vez que la placa quede alineada.
9. Ajuste la altura de los regatones según se requiera para que quede nivelado en todos sus lados.

