

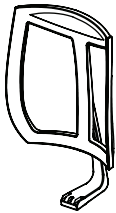
### Assembly Instructions

**Warning!** Upon completion of the final assembly step, locate and place chair on level ground. **Make sure all 5 casters are level. Do not stand on this chair.** Use this product for seating one person at a time. **Do not use** this chair unless all bolts, screws and knobs are firmly secured. **Check the following at 4 month intervals:** All exposed fasteners should be checked and any loose fasteners tightened. Use appropriate tools. Replace any fasteners that appear to be damaged in any way. The chair control should be checked for looseness, excessive wear or signs of damage.

For **service, parts,** or **warranty** information call: **888.598.7316**

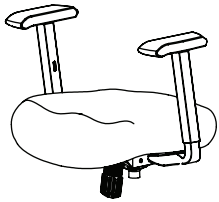
### Parts

**A. Back**



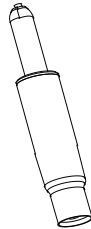
Qty 1

**B. Seat**



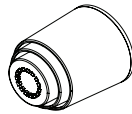
Qty 1

**C. Cylinder**



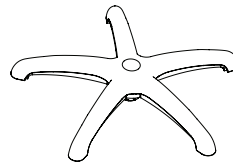
Qty 1

**D. Telescopic**



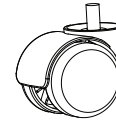
Qty 1

**E. Base**



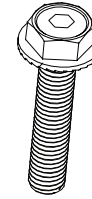
Qty 1

**F. Caster**



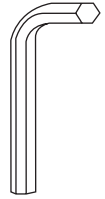
Qty 5

**G. Large Screws**



Qty 3

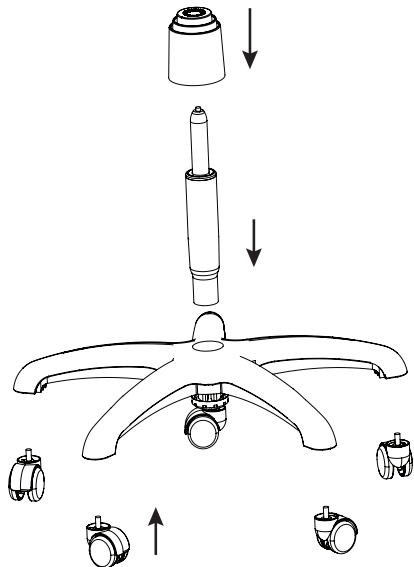
**H. Allen Key**



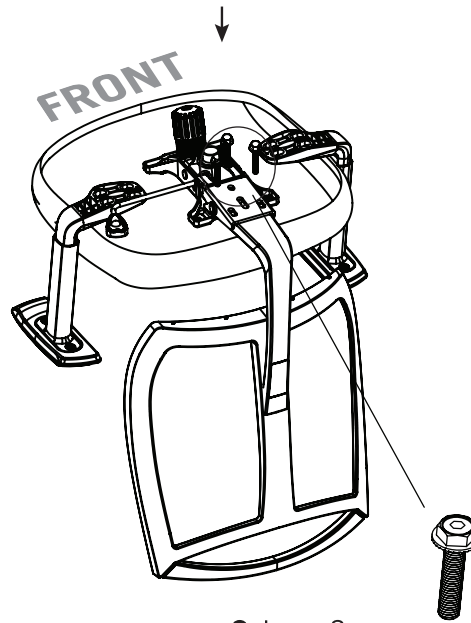
Qty 1

### Installation

**1.** Place the telescopic, cylinder and casters firmly into the base.



**2.** Attach the back to the seat using three M8-32 mm screws (G), then tighten the screws firmly.



**G. Large Screws**  
32mm M8 Hex

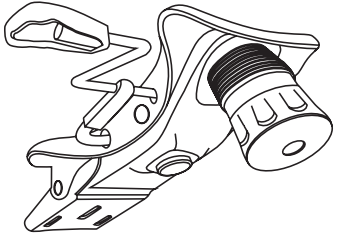
**3.** Place the seat assembly on the base assembly by positioning the cylinder into the hole of the control.



### Y1 Synchro Tilt

1 Paddle

Recline with a synchro back and seat movement. Reduced rise of the front seat edge. Back may free float or be locked upright. Comparable to swivel tilt control but with asynchronous movement.

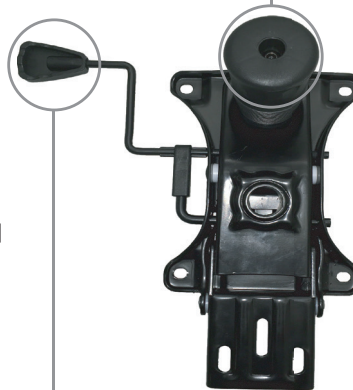


**Tilt Tension Control Knob:**  
Turn knob clockwise to tighten the tilt tension and counter clockwise to loosen tilt tension.



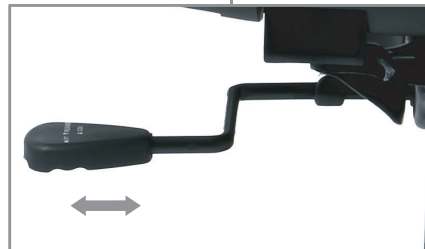
**RIGHT**  
when seated

**LEFT**  
when seated



**Tilt Lock Lever:**

Lift the lever out, away from the center of the seat to unlock the tilt-lock. To lock tilt feature in upright position, push lever inwards towards center of seat.



**Seat Height Lever:**

Lift and hold the lever to raise the seat. Release the lever to lock at the desired height. Lift and hold lever while applying weight on seat to lower seat height.

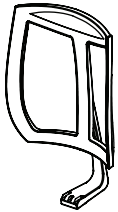


**Avertissement :** Une fois la chaise assemblée, la remettre à l'endroit et la déposer sur une surface plane. **Assurez-vous que les 5 roulettes sont au même niveau. Ne grimpez pas sur la chaise.** Seulement une personne à la fois peut s'asseoir dans la chaise. Assurez-vous que tous les écrous, toutes les vis et tous les boutons de réglage sont bien vissés avant d'utiliser la chaise. **Vérifiez les fixations visibles tous les 4 mois** pour s'assurer qu'elles soient solidement attachées. Veuillez n'utiliser que des outils appropriés lorsque vous ajustez la chaise. Remplacez immédiatement les fixations endommagées. Vérifiez régulièrement les commandes de réglage de la chaise pour s'assurer qu'elles soient solides et en bon état.

Composez le **888.598.7316** pour des renseignements sur la **garantie, l'entretien ou les pièces de rechange.**

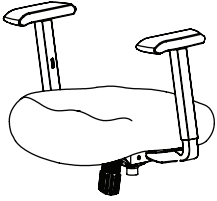
### Pièces

**A.** Dossier



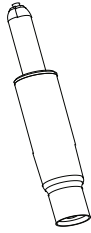
Qty 1

**B.** Siège



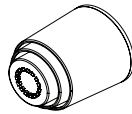
Qty 1

**C.** Cylindre pneumatique



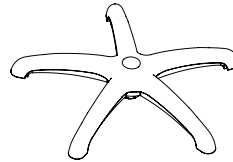
Qty 1

**D.** Extension télescopique



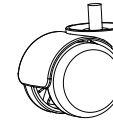
Qty 1

**E.** Base



Qty 1

**F.** Roulette



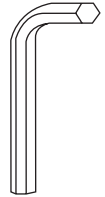
Qty 5

**G.** Grande vis



Qty 3

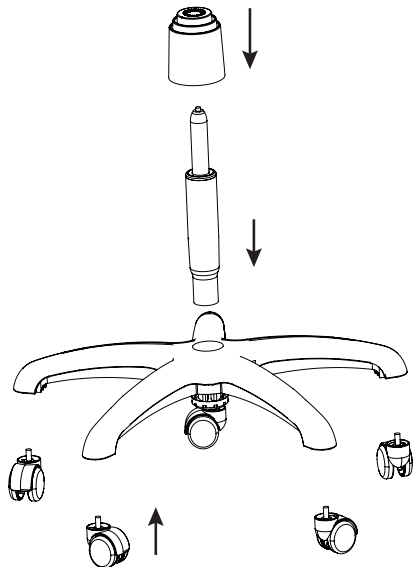
**H.** Clé hexagonale



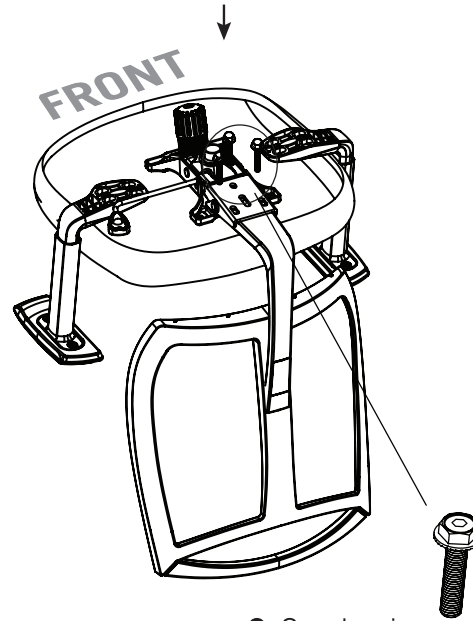
Qty 1

### Installation

**1.** Insérez l'extension télescopique, le cylindre pneumatique et les roulettes dans la base.



**2.** Fixez le dossier au siège avec trois vis M8 de 32 mm (G).



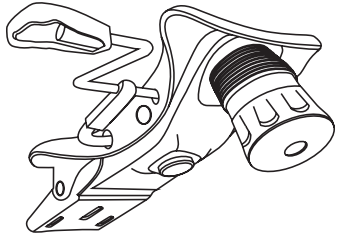
**G.** Grandes vis  
32mm M8 hex

**3.** Assemblez le siège et la base en insérant le cylindre pneumatique dans le trou du boîtier des commandes de réglage.



### Y1 Inclinaison synchronisée

1 levier



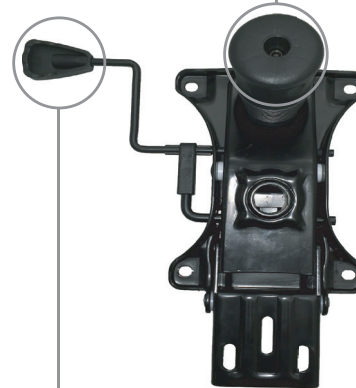
Inclinaison du dossier synchronisée avec le siège. Devant du siège abaissé. Dossier fixe ou à bascule. Commandes de réglage asynchrones.

#### Réglage de la tension de basculement :

Tourner le bouton dans le sens horaire pour augmenter la tension, ou dans le sens antihoraire pour la réduire.



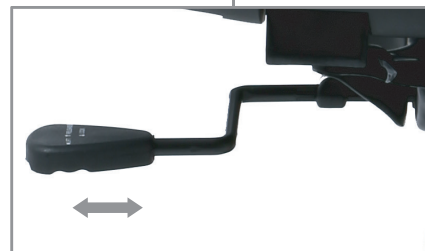
**DROITE**  
vue du haut



**GAUCHE**  
vue du haut

#### Inclinaison :

Tirer le levier le long de son axe pour débloquer le basculement, ou le pousser pour le bloquer.



#### Hauteur du siège :

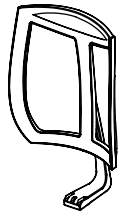
Sans vous asseoir dans la chaise, tirer sur le levier pour relever le siège, puis le relâcher une fois à la hauteur désirée. Pour rabaisser le siège, tirer sur le levier alors que vous êtes assis.

**¡Advertencia!** Al completar el armado final, posicione y coloque la silla a nivel del suelo. **Asegúrese de que las 5 ruedas estén niveladas. No se ponga de pie sobre esta silla.** Use este producto para sentar a una persona a la vez. **No use esta** silla hasta que todos los pernos, tornillos y perillas estén firmemente asegurados. **Revise lo siguiente cada 4 meses:** Se deben revisar todos los sujetadores expuestos y apretar los que estén flojos. Use las herramientas adecuadas. Reemplace cualquier sujetador que parezca estar dañado de cualquier manera. Se debe revisar el control de la silla para detectar cualquier flojedad, desgaste excesivo o signos de daño.

Para **servicio, piezas o información sobre la garantía** llame al: **888.598.7316**

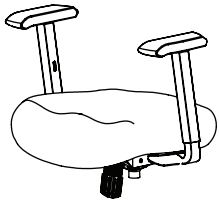
### Partes

**A.** Respaldo



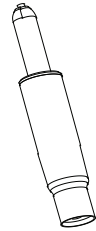
Qty 1

**B.** Asiento



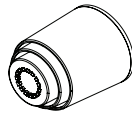
Qty 1

**C.** Cilindro



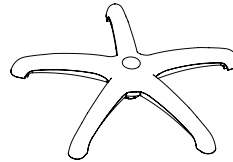
Qty 1

**D.** Telescópico



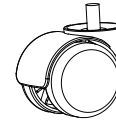
Qty 1

**E.** Base



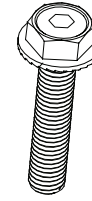
Qty 1

**F.** Rueda



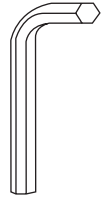
Qty 5

**G.** Tornillos grandes



Qty 3

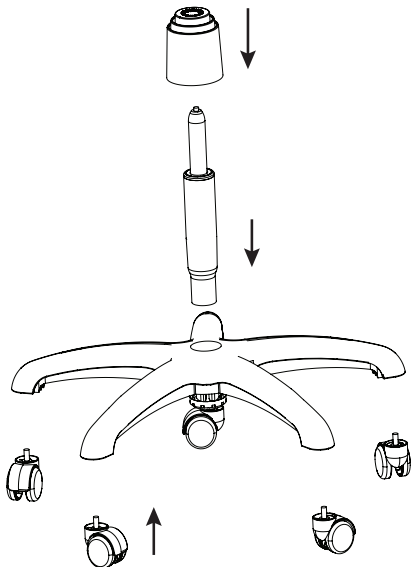
**H.** Llave Allen



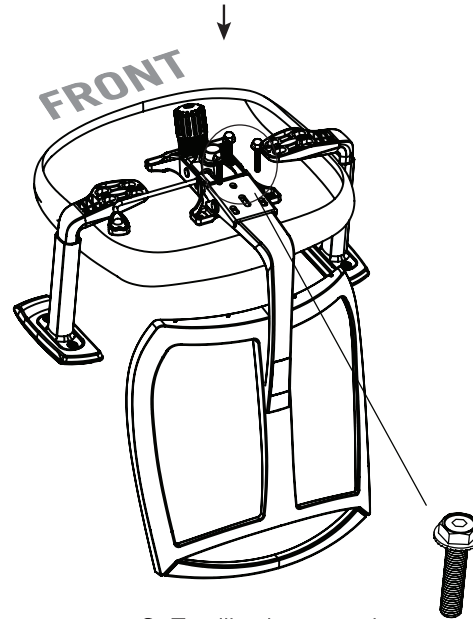
Qty 1

### Instalación

**1.** Fije el cilindro telescópico y las ruedas con firmeza en la base.

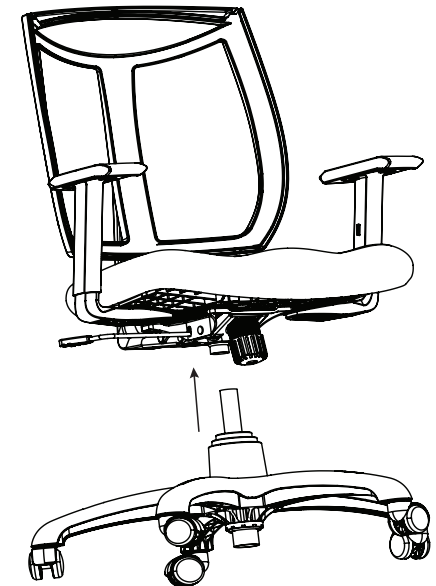


**2.** Fije el respaldo al asiento usando los tres tornillos MR de 32 mm (G), luego apriete los tornillos con firmeza.



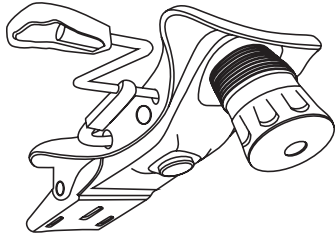
**G.** Tornillos hexagonales grandes M8 de 32mm

**3.** Coloque la unidad del asiento en la unidad de la base posicionando el cilindro en el orificio del control.



### Y1 Inclinación sincronizada

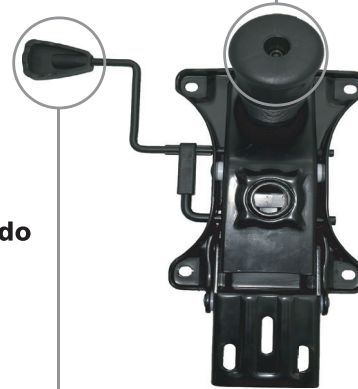
1 paleta



**Perilla de control de tensión de inclinación:**  
Gire la perilla en sentido horario para fijar la tensión de inclinación y en sentido antihorario para aflojar la tensión de inclinación.

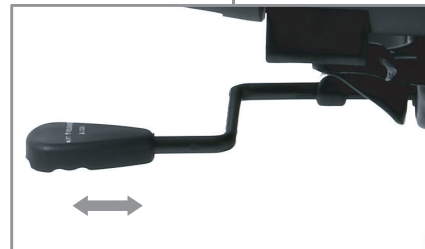


**DERECHA**  
cuando esté sentado



**IZQUIERDA**  
cuando esté sentado

**Fijación de la inclinación:**  
Levante la palanca hacia afuera, alejándola del centro del asiento para soltar la fijación de la inclinación. Para fijar la característica de inclinación en posición vertical empuje la palanca hacia adentro, hacia el centro del asiento.



**Altura del asiento:**  
Levante y mantenga levantada la palanca para elevar el asiento. Suelte la palanca para fijar el asiento a la altura deseada. Levante y mantenga levantada la palanca aplicando peso en el asiento para bajar la altura del asiento.



## Instructions

### **CALL US FIRST! DO NOT RETURN TO STORE.**

For immediate help with assembly or product information call our toll-free number: **1-888-598-7316** Mon. - Fri. 7am to 7 pm CST. Our staff is ready to provide assistance. Damaged or missing parts ship from our facility in 1-2 business days.

Please provide the following information:

1. Full Name
2. Physical Address – do not include P.O. Box as our carriers cannot deliver to P.O. Boxes
3. Phone Number
4. Model Number
5. Part Number
6. Invoice #
7. Date of Purchase

Note: Our policy is to send all parts requests via normal ground transportation. If your requirements are to have these parts via overnight/next day, please provide your designated carrier and account number. Replacement panels are not available. If any damage has occurred during shipment please return the entire unit to place of purchase for credit and replacement. Original invoice may be required.

Before you begin: Open, identify and count all parts prior to assembly. Lay out the parts on a non-abrasive surface such as carpet or blanket.

## Instructions

### **APPELEZ-NOUS D'ABORD! NE REVENEZ PAS AU MAGASIN.**

Pour obtenir une aide immédiate concernant l'assemblage ou des informations sur les produits, appelez notre numéro sans frais : **1-888-598-7316** Lun. - vend. 7h à 19 h CST. Notre personnel vous attend pour vous offrir son aide. Les pièces endommagées ou manquantes sont expédiées de nos locaux sous 1 à 2 jours ouvrables.

Veuillez inclure les informations suivantes :

1. Nom complet
2. Adresse physique – ne pas inclure de boîte postale, car nos porteurs ne peuvent pas livrer à ces boîtes.
3. Numéro de téléphone
4. Numéro de modèle
5. Numéro de pièce
6. Numéro de facture
7. Date d'achat

Remarque : Notre politique est d'envoyer toutes les pièces demandées par transport terrestre normal. Si vous voulez recevoir ces pièces le jour suivant, indiquez votre porteur désigné ainsi qu'un numéro de compte. Nous ne fournissons pas de panneaux de rechange. En cas d'endommagement en cours de transport, renvoyez l'unité entière au lieu d'achat pour recevoir un crédit ou un échange. La facture originale vous sera peut-être demandée.

Avant de commencer:

Ouvrez, identifiez et comptez toutes les pièces avant l'assemblage. Disposez à plat les pièces sur une surface non abrasive comme un tapis ou une couverture.

## Instrucciones

### **¡LLÁMENOS PRIMERO! NO DEVUELVA EL PRODUCTO A LA TIENDA.**

Para recibir ayuda inmediata con el ensamble o información del producto, llame a nuestro número gratuito: **1-888-598-7316** De lunes a viernes de 7 a.m. a 7 p.m., hora del Centro. Nuestro personal está preparado para brindarle asistencia. Las partes dañadas o faltantes saldrán de nuestras instalaciones en el transcurso de 1 a 2 días hábiles.

Recuerde proporcionar la siguiente información:

1. Nombre completo
2. Domicilio físico – No incluya apartados postales debido a que no podemos realizar entregas en un apartado postal.
3. Número telefónico
4. Número de modelo
5. Número de parte
6. Número de factura
7. Fecha de compra

Nota: Nuestra política es enviar todas las solicitudes de partes por transporte terrestre regular. Si usted solicitó el envío de estas partes durante la noche o con entrega al día siguiente, proporcione el nombre de su compañía de mensajería y su número de cuenta. Los paneles de repuesto no están disponibles. Si ocurrió algún daño durante el envío, devuelva la unidad completa al lugar de compra para su devolución o reposición. Es posible que le pidan la factura original.

Antes de iniciar:

Abra, identifique y cuente todas las partes antes del ensamble. Coloque todas las partes en una superficie no abrasiva, como una alfombra o sábana.