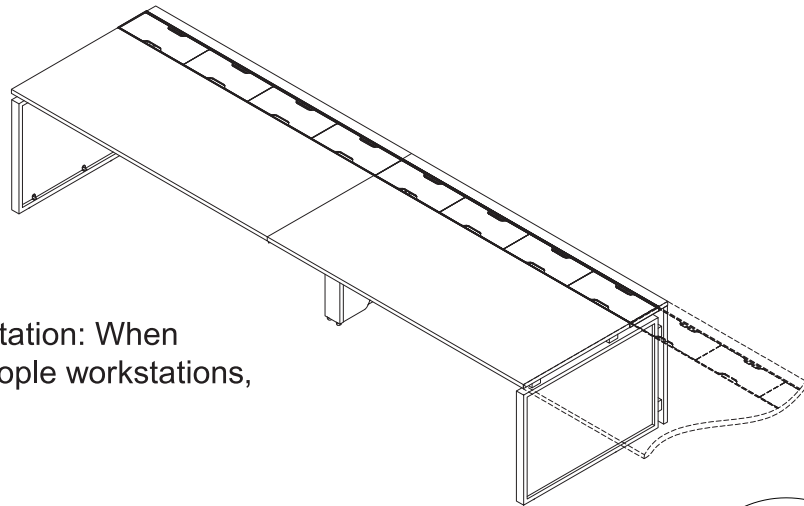
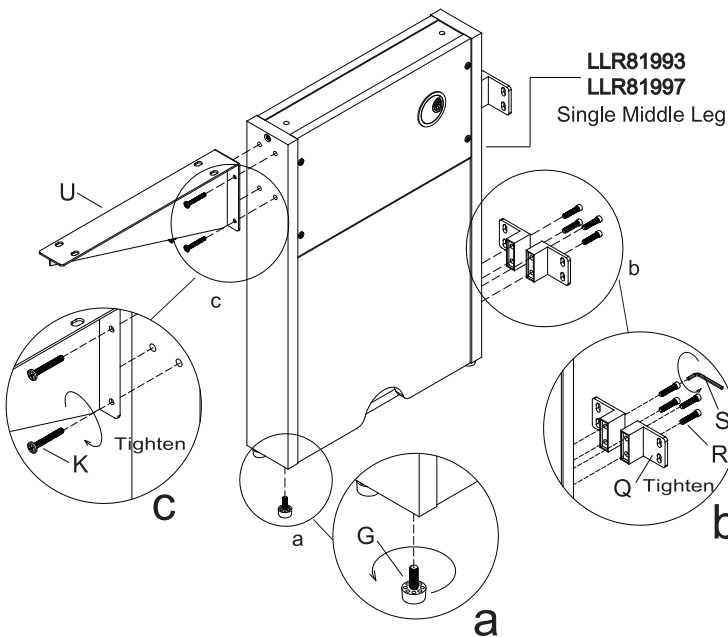


Assembly Instructions

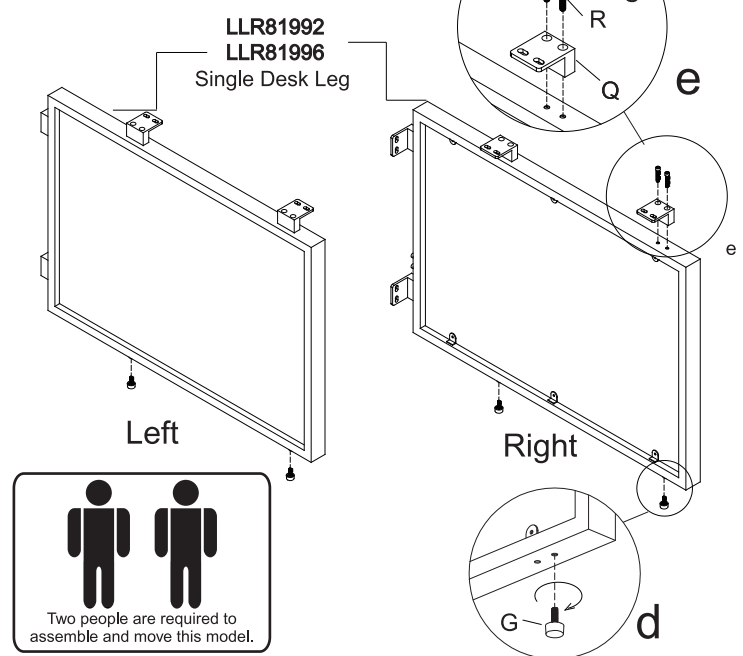
LLR81990 LLR81994 LLR81991 LLR81995 Single Desk Top 72"/65"	A Cam Lock 12+2 extra PCS	B Klix Cam 12+2 extra PCS	C Dowel 8+2 extra PCS	D Cam Cover 12+2 extra PCS	E L Bracket 3 PCS	F Screw M4*16 18+2 extra PCS	G Adjustable Glide M8 3 PCS	H Acrylic sheet 4 PCS	I 3 Holes Supports 3 PCS	J Cylinder Nut 6+1 extra PCS	K Screw M6*45 6+1 extra PCS (Long)	L Screw M6*20 3 PCS	M Silver Metal Frame 1 PC	N Screw M6*40 5 PCS (Short)	W 60mm Black Grommet 2 PCS
LLR81992 LLR81996 Single Desk Leg	O Single Face Metal Leg 1 PC	P Silver Grey Cap 1 PC	Q 4 Holes Supports 4 PCS	R Screw M8*35 8 PCS	L Screw M6*20 8 PCS	S Allen Wrench 1 PC	G Adjustable Glide M8 2 PCS								
LLR81993 LLR81997 Middle Desk Leg	T Single Face Middle MFC Leg 1PC	U Arm Supports 1 PC	Q 4 Holes Supports 4 PCS	R Screw M8*35 8 PCS	L Screw M6*20 12 PCS	S Allen Wrench 1 PC	G Adjustable Glide M8 4 PCS	K Screw M6*45 4 PCS	X Location Panel 1 PC	W 60mm Black Grommet 2 PCS					



STEP 1 Installing Single Middle Leg



STEP 2 Installing Single Desk Leg



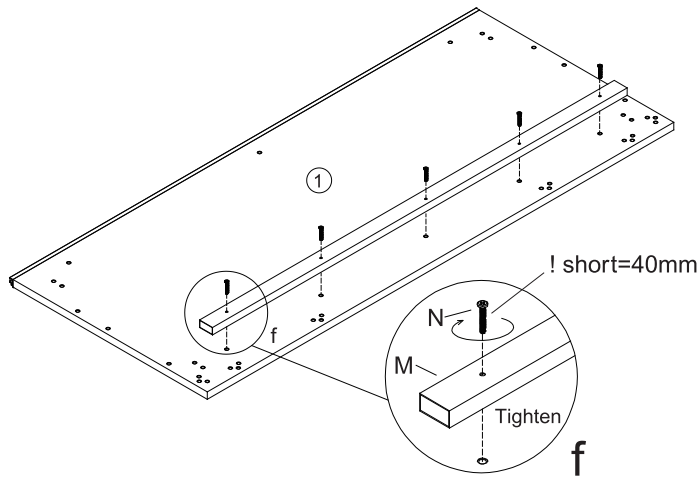
IMPORTANT NOTE:

- Place all laminated parts on a clean and smooth surface such as a rug or carpet to avoid the parts from being scratched.
- Check to be sure that you have all parts and hardware.
- Remove all wrapping materials, including staples and packing straps before you start to assemble.
- Don't tighten all screws/bolts until all the pieces are completely assembled.
- Keep all hardware parts out children's reach.
- It is recommended for 2 people to complete this assembly.

Assembly Instructions continued

STEP 3

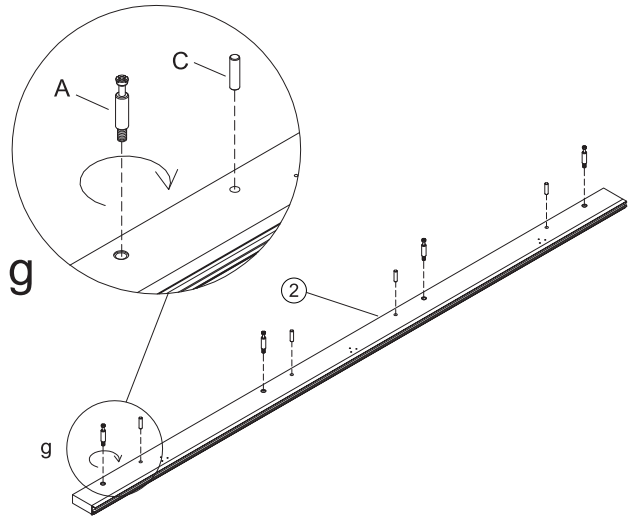
Installing Metal Frame to underneath of Desk Top



Do not tighten until all screws N insert

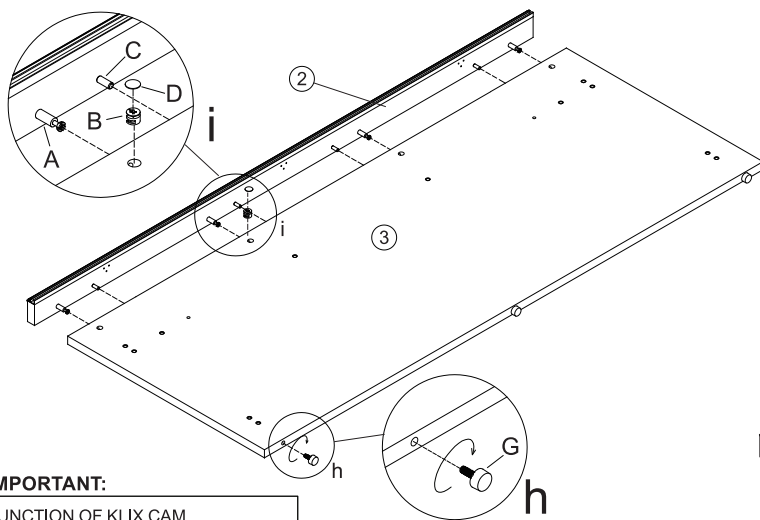
STEP 4

Installing Cam lock and Dowel



STEP 5

Installing Modesty Panel



IMPORTANT:

FUNCTION OF KLIX CAM

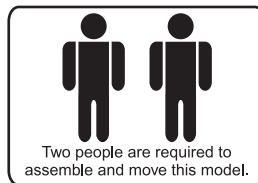
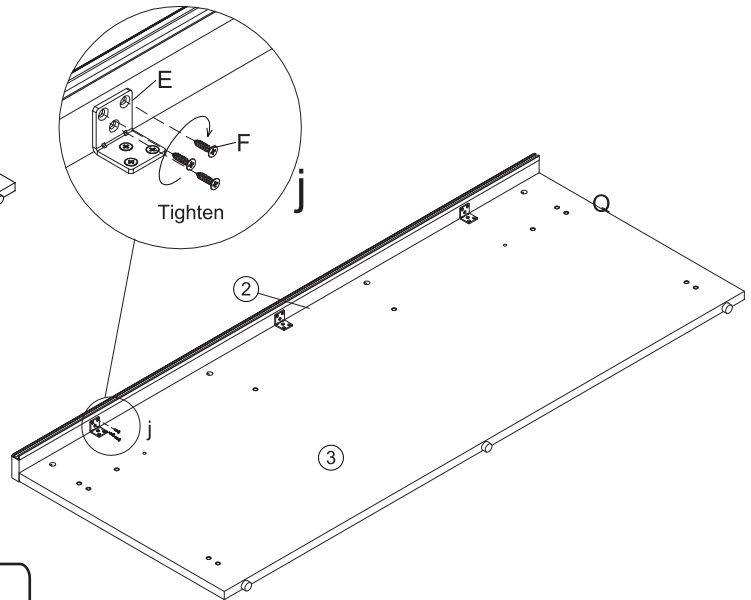


1/4 RIGHT
TURN FOR
LOCKING

MAKE SURE THE ARROW IS
POINTING UPWARDS BEFORE
INSERTING INTO THE PANEL'S HOLE.

STEP 6

Installing L Bracket

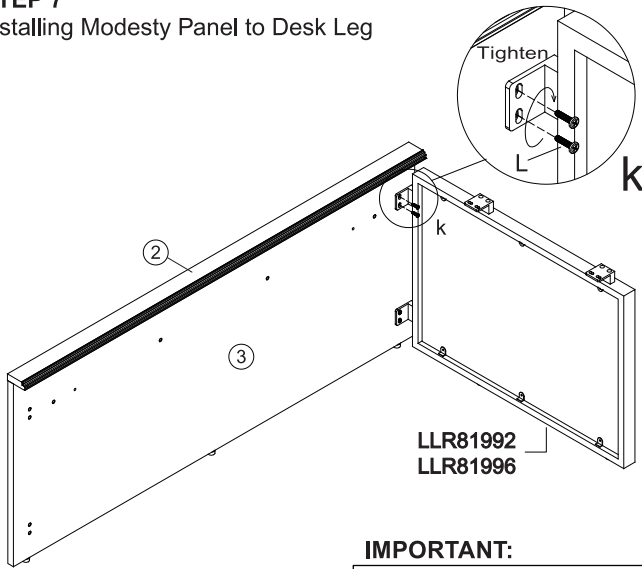


IMPORTANT NOTE:

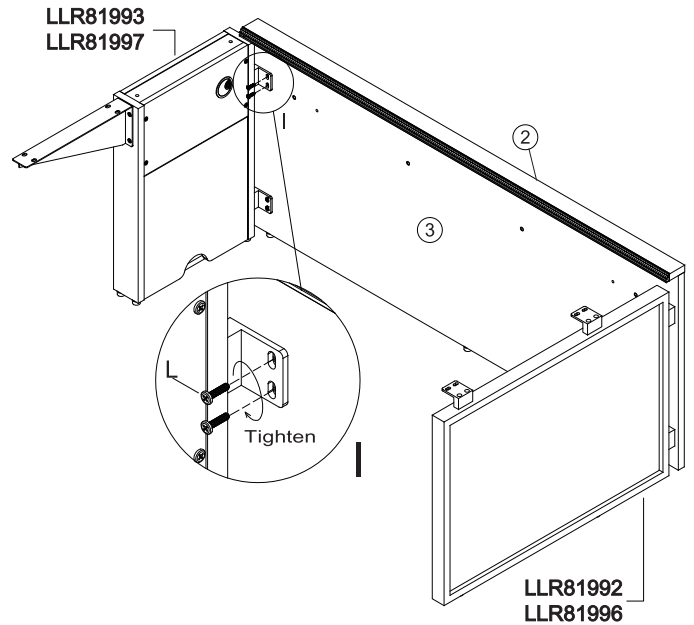
- Place all laminated parts on a clean and smooth surface such as a rug or carpet to avoid the parts from being scratched.
- Check to be sure that you have all parts and hardware.
- Remove all wrapping materials, including staples and packing straps before you start to assemble.
- Don't tighten all screws/bolts until all the pieces are completely assembled.
- Keep all hardware parts out children's reach.
- It is recommended for 2 people to complete this assembly.

Assembly Instructions continued

STEP 7
Installing Modesty Panel to Desk Leg



STEP 8
Installing Modesty Panel to Single Middle Leg



IMPORTANT:

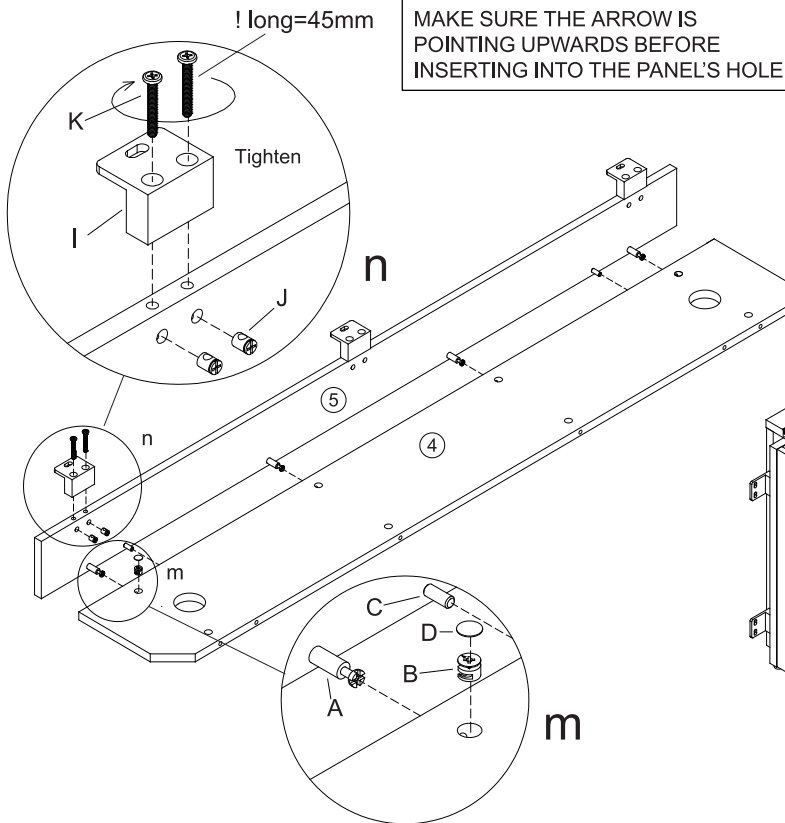
FUNCTION OF KLIX CAM



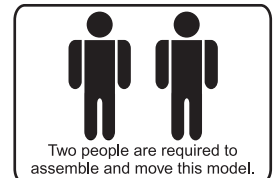
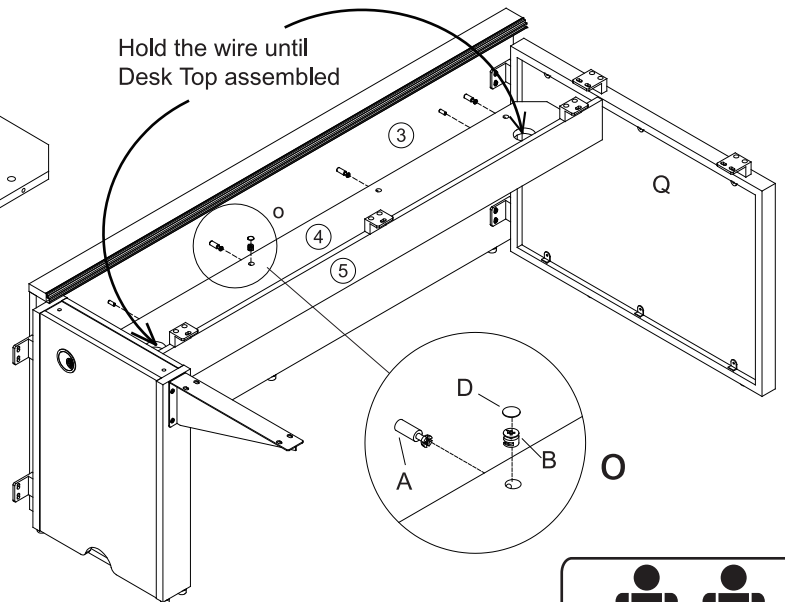
1/4 RIGHT
TURN FOR
LOCKING

MAKE SURE THE ARROW IS
POINTING UPWARDS BEFORE
INSERTING INTO THE PANEL'S HOLE.

STEP 9
Installing Wood Wire Channel



STEP 10
Installing Wood Wire Channel to Modesty Panel



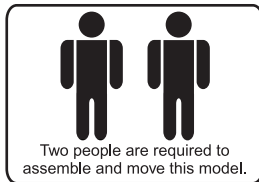
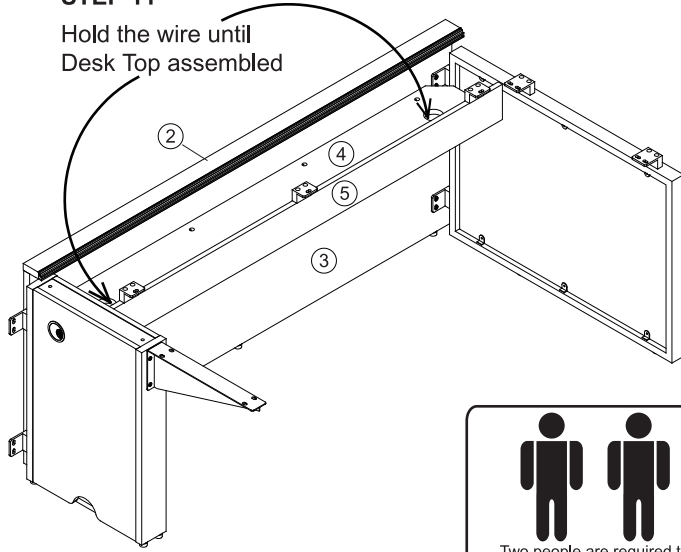
IMPORTANT NOTE:

- Place all laminated parts on a clean and smooth surface such as a rug or carpet to avoid the parts from being scratched.
- Check to be sure that you have all parts and hardware.
- Remove all wrapping materials, including staples and packing straps before you start to assemble.
- Don't tighten all screws/bolts until all the pieces are completely assembled.
- Keep all hardware parts out children's reach.
- It is recommended for 2 people to complete this assembly.

Assembly Instructions continued

STEP 11

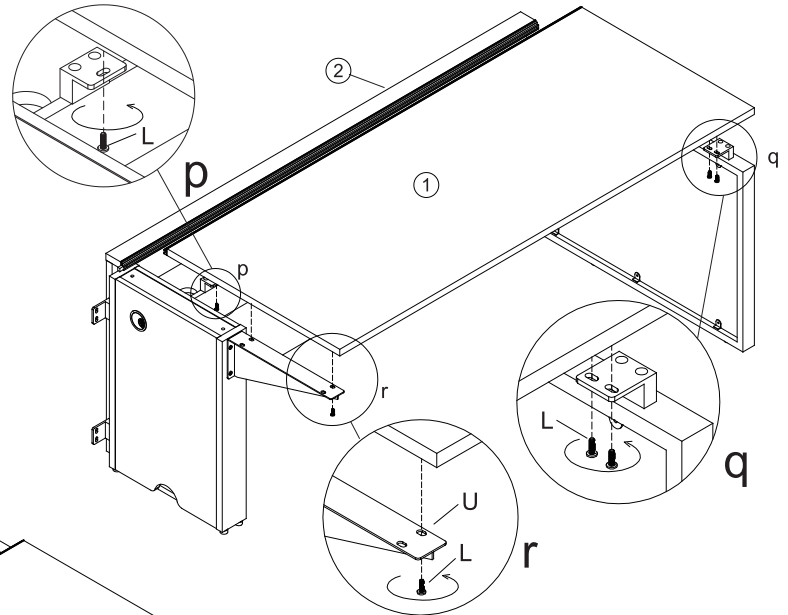
Hold the wire until
Desk Top assembled



STEP 12

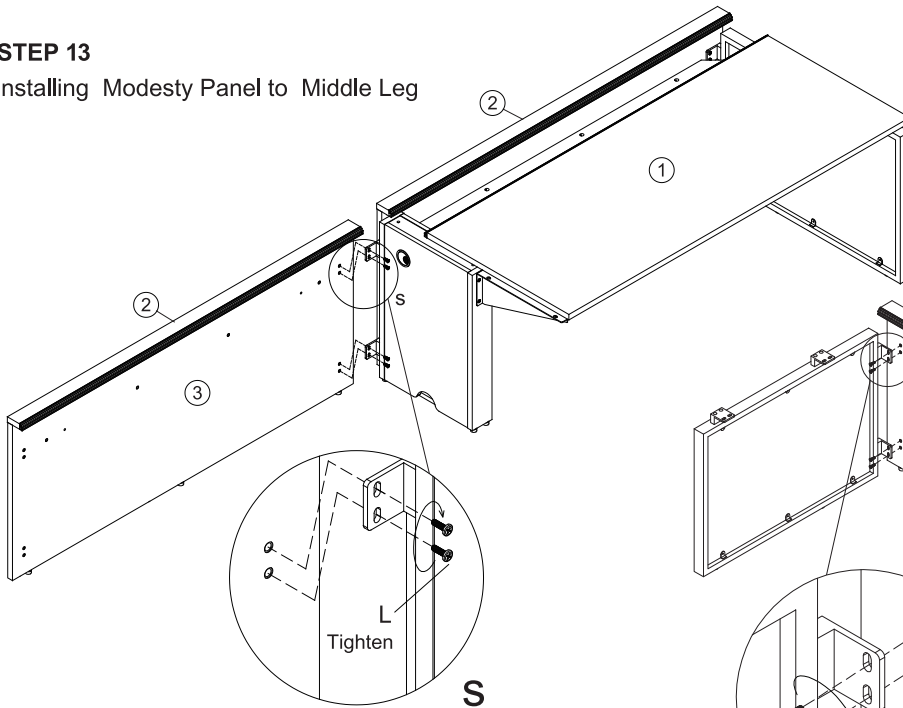
Installing Top to Wood Wire Channel & Desk Leg & Middle Leg

Attention: Install the Screws but Don't Tighten



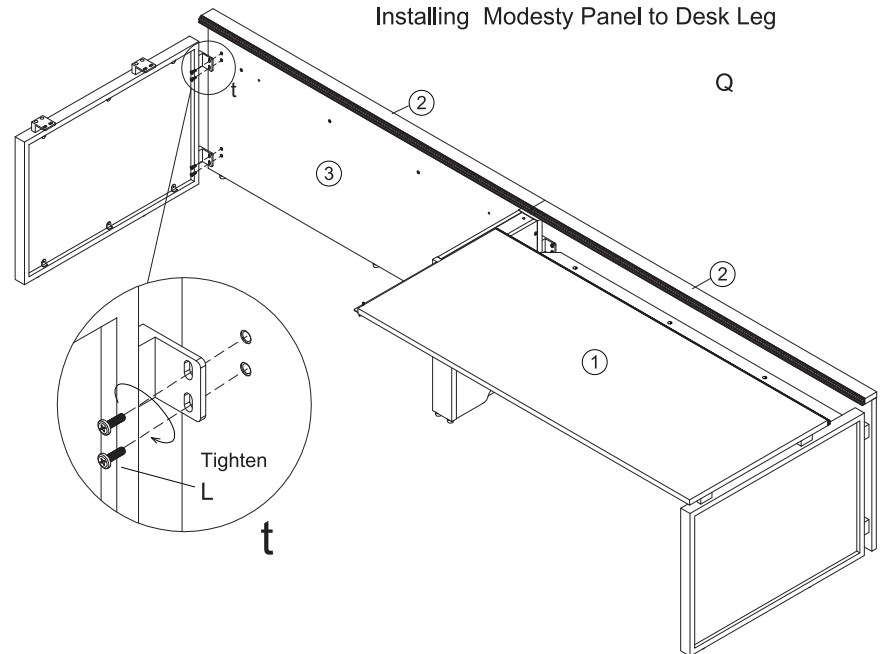
STEP 13

Installing Modesty Panel to Middle Leg



STEP 14

Installing Modesty Panel to Desk Leg



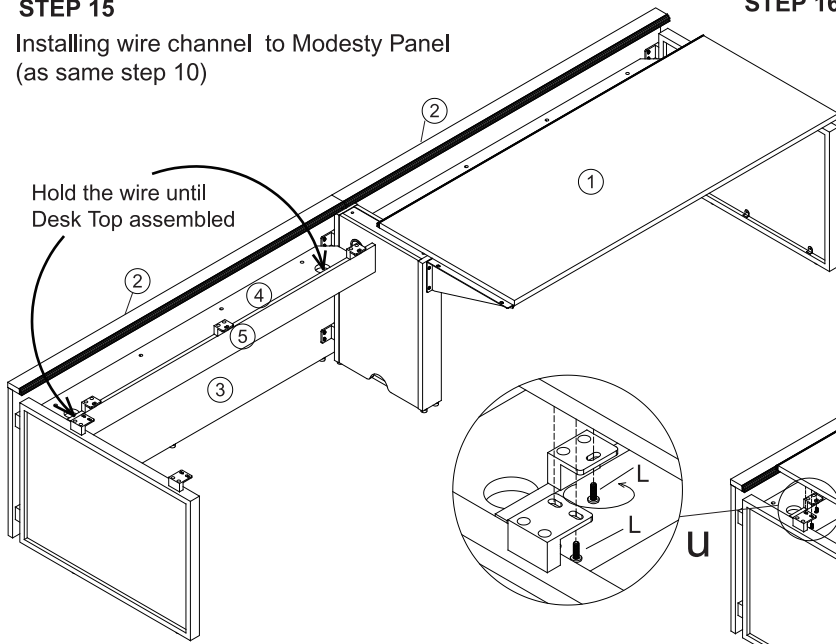
IMPORTANT NOTE:

- Place all laminated parts on a clean and smooth surface such as a rug or carpet to avoid the parts from being scratched.
- Check to be sure that you have all parts and hardware.
- Remove all wrapping materials, including staples and packing straps before you start to assemble.
- Don't tighten all screws/bolts until all the pieces are completely assembled.
- Keep all hardware parts out children's reach.
- It is recommended for 2 people to complete this assembly.

Assembly Instructions continued

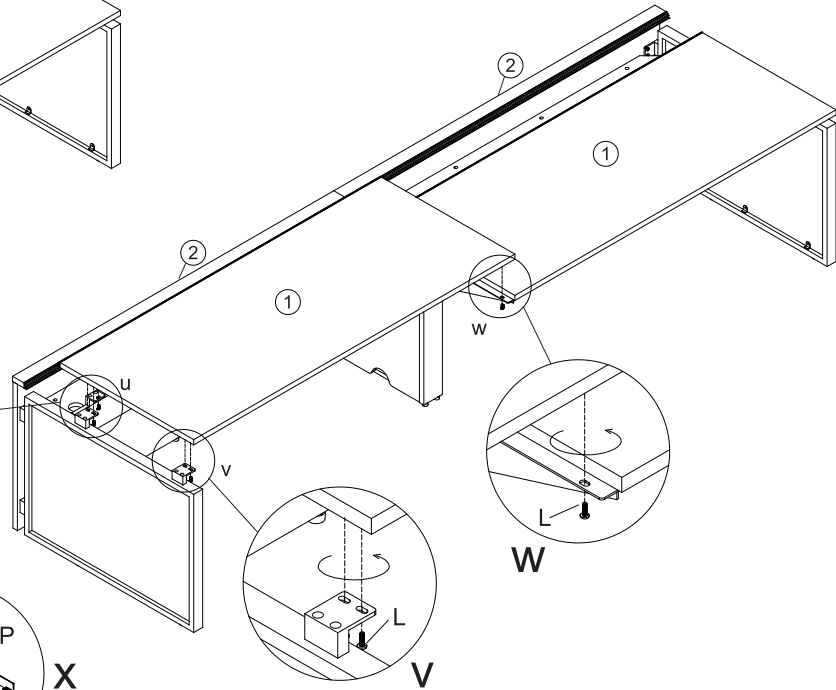
STEP 15

Installing wire channel to Modesty Panel
(as same step 10)



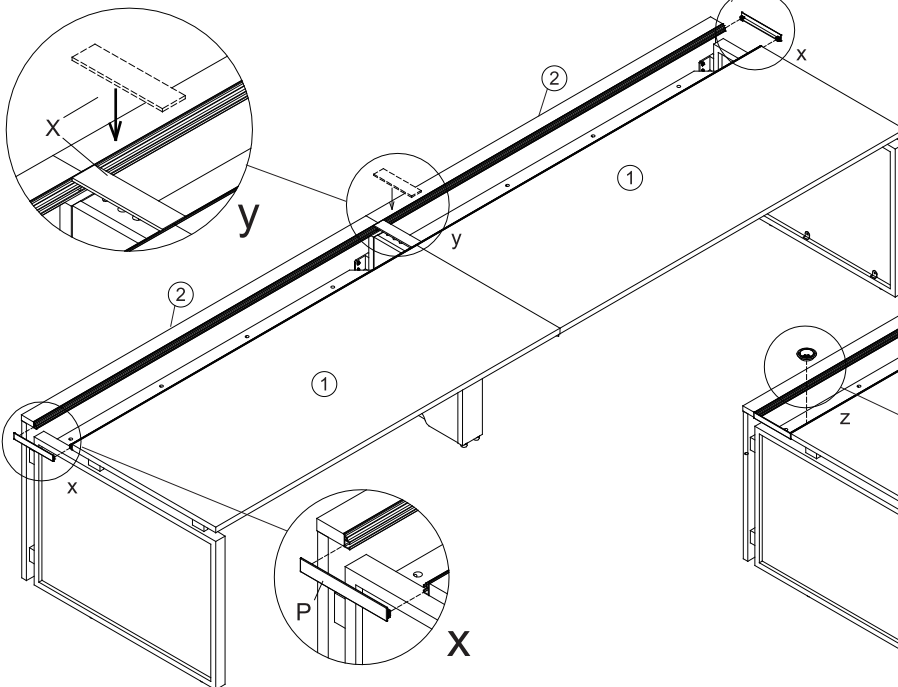
STEP 16

Attention: Install the Screws but Don't Tighten



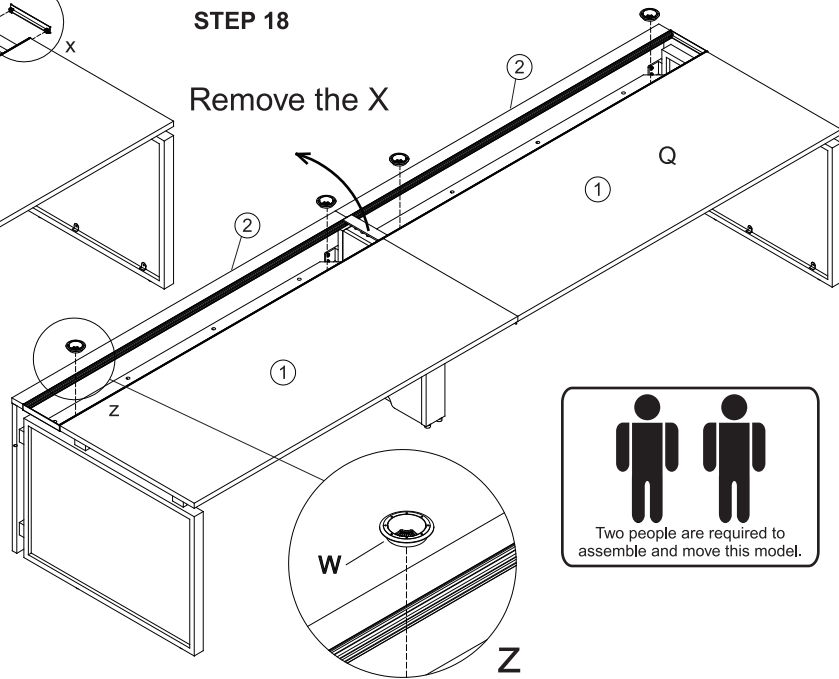
STEP 17

1. Put the cap P & location panel X to set Top panel's location.
2. Adjust glider G if top panel is not same height
3. Tighten all the screws L under the top panel



STEP 18

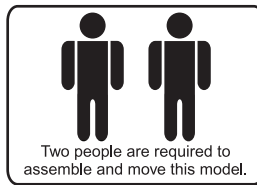
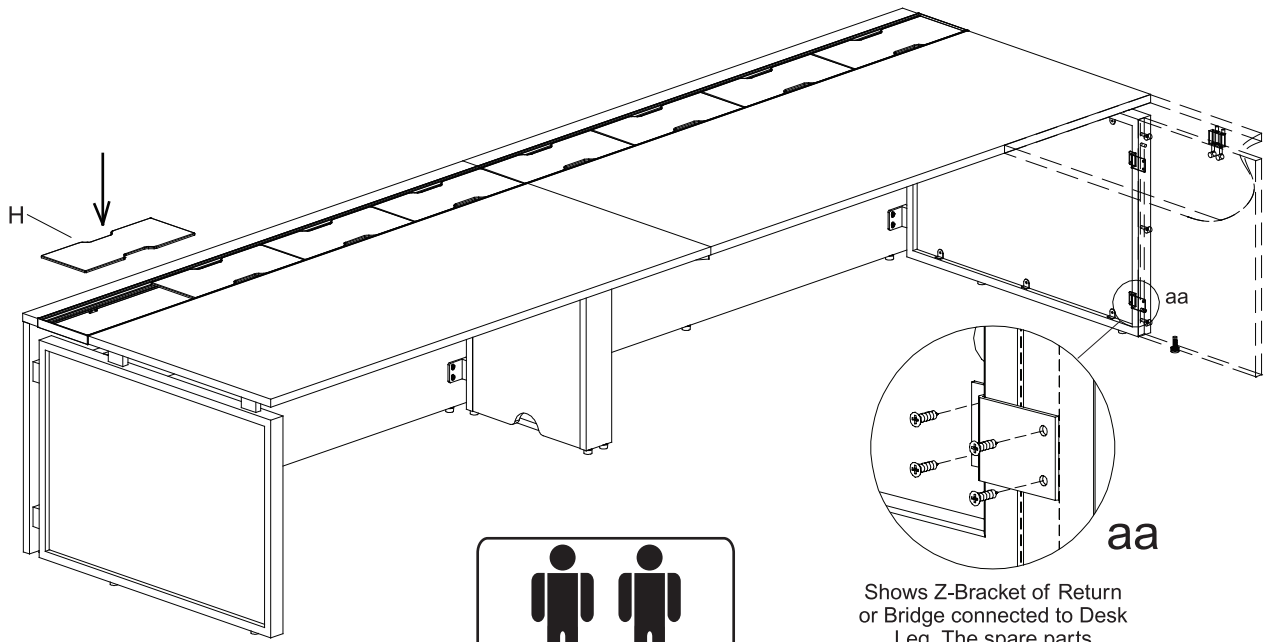
Remove the X



IMPORTANT NOTE:

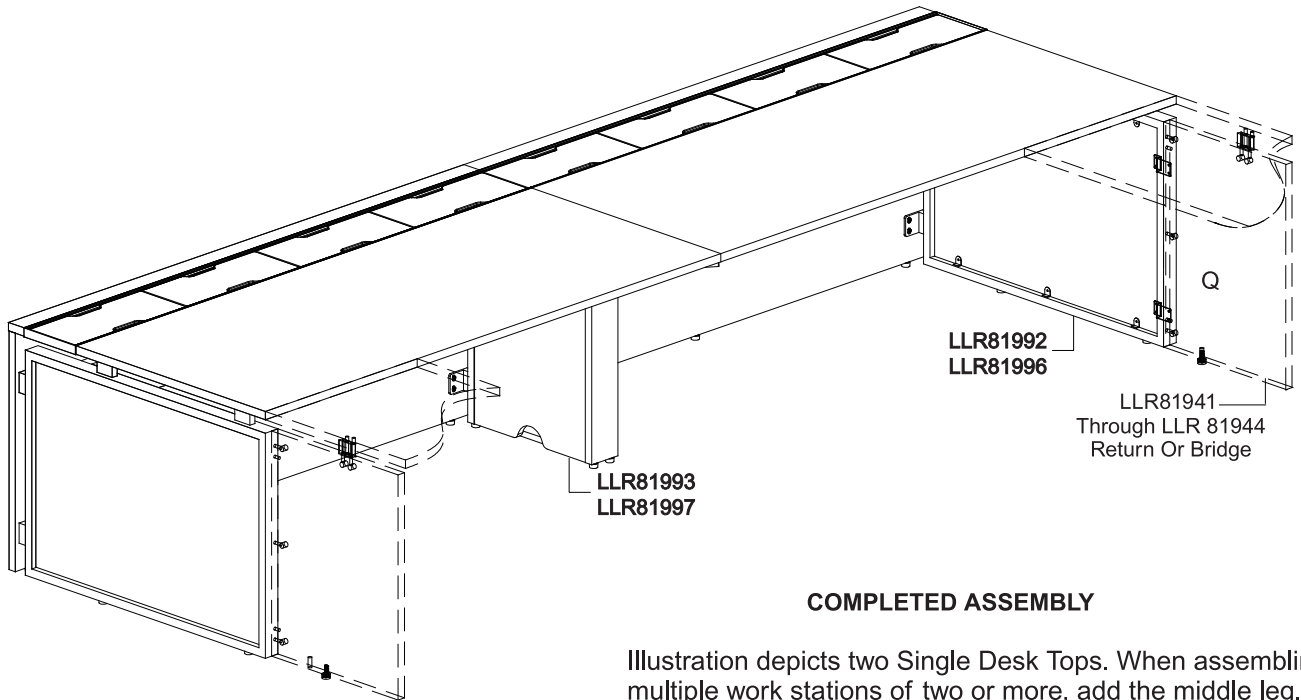
- Place all laminated parts on a clean and smooth surface such as a rug or carpet to avoid the parts from being scratched.
- Check to be sure that you have all parts and hardware.
- Remove all wrapping materials, including staples and packing straps before you start to assemble.
- Don't tighten all screws/bolts until all the pieces are completely assembled.
- Keep all hardware parts out children's reach.
- It is recommended for 2 people to complete this assembly.

STEP 19



Two people are required to assemble and move this model.

Shows Z-Bracket of Return or Bridge connected to Desk Leg. The spare parts packed in Return or Bridge.



COMPLETED ASSEMBLY

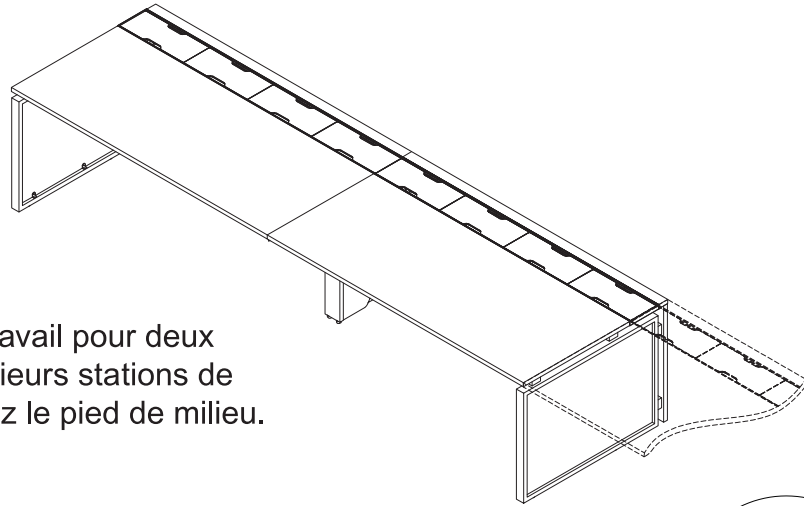
Illustration depicts two Single Desk Tops. When assembling multiple work stations of two or more, add the middle leg. Illustration demonstrates placement of optional Bridge or Return.

IMPORTANT NOTE:

- Place all laminated parts on a clean and smooth surface such as a rug or carpet to avoid the parts from being scratched.
- Check to be sure that you have all parts and hardware.
- Remove all wrapping materials, including staples and packing straps before you start to assemble.
- Don't tighten all screws/bolts until all the pieces are completely assembled.
- Keep all hardware parts out children's reach.
- It is recommended for 2 people to complete this assembly.

Instructions de montage

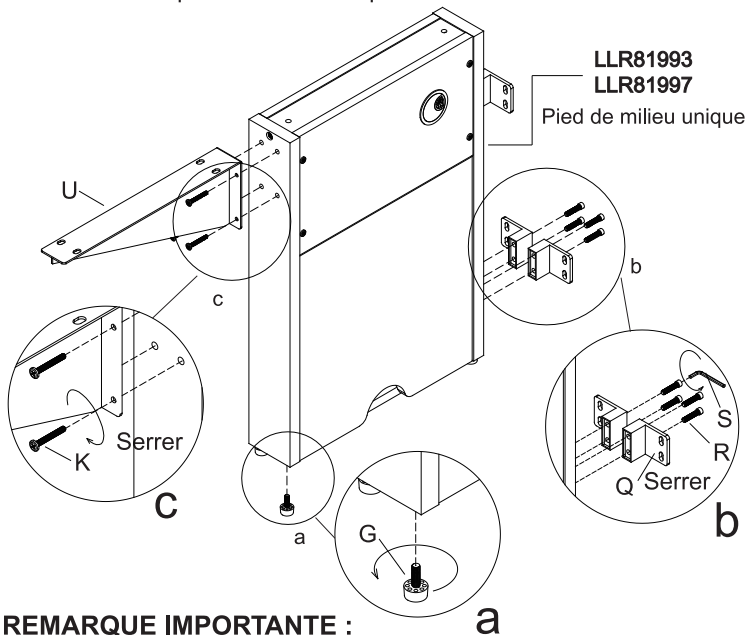
LLR81990 LLR81994 LLR81991 LLR81995 Dessus de bureau simple 72"/65"	A Came de verrouillage 12 + 2 pcs supplémentaires	B Came Klix 12 + 2 pcs supplémentaires	C Goujon 8 + 2 pcs supplémentaires	D Capuchon de came 12 + 2 pcs supplémentaires	E Support en L 3 pcs	F Vis M4*16 18 + 2 pcs supplémentaires	G Glisseur réglable M8 3 pcs	H Feuille d'acrylique 4 pcs	I 3 supports 3 trous	J Écrou cylindrique 6+1 pc supplémentaires	K Vis M6*45 6+1 pc supplémentaires (longues)	L Vis M6*20 3 pcs	M Cadre en métal argenté, 1 pc	N Vis 5 pcs (courtes)	W Eillet noir de 60 mm 2 pcs
LLR81992 LLR81996 Pied de bureau unique	O Pied en métal de face simple 1 pc	P Capuchon gris argenté, 1 pc	Q Supports 4 trous 4 pcs	R Vis M8*35 8 pcs	L Vis M6*20 8 pcs	S Clé Allen 1 pc	G Glisseur réglable M8 2 pcs								
LLR81993 LLR81997 Pied de milieu unique	T Pied MFC de milieu de face 1 pc	U Supports triangulaires 1 pc	Q Supports 4 trous 4 pcs	R Vis M8*35 8 pcs	L Vis M6*20 12 pcs	S Clé Allen 1 pc	G Glisseur réglable M8 4 pcs	K Vis M6*45 4 pcs	X Panneau d'emplacement 1 pc	W Eillet noir de 60 mm 2 pcs					



L'illustration comprend la station de travail pour deux personnes : Quand vous montez plusieurs stations de travail de 3 personnes ou plus, ajoutez le pied de milieu.

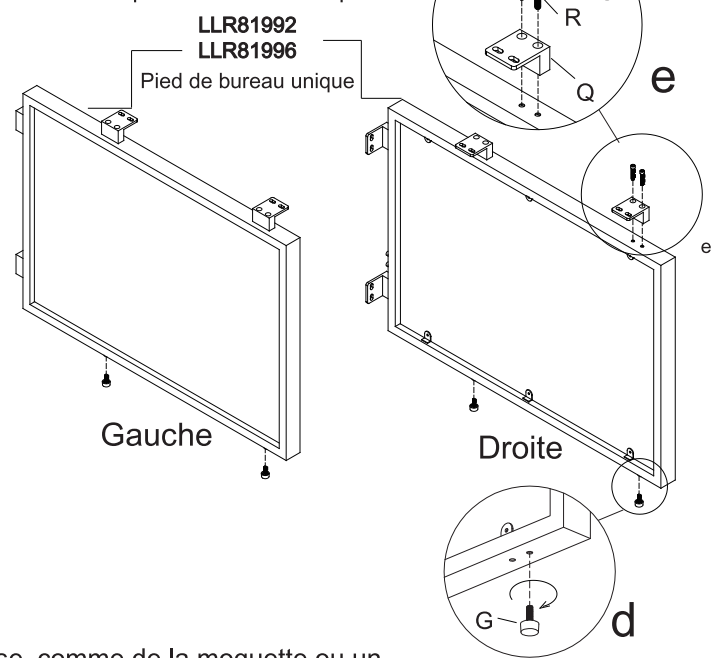
ÉTAPE 1

Installation du pied de milieu simple



ÉTAPE 2

Installation du pied de bureau unique



REMARQUE IMPORTANTE :

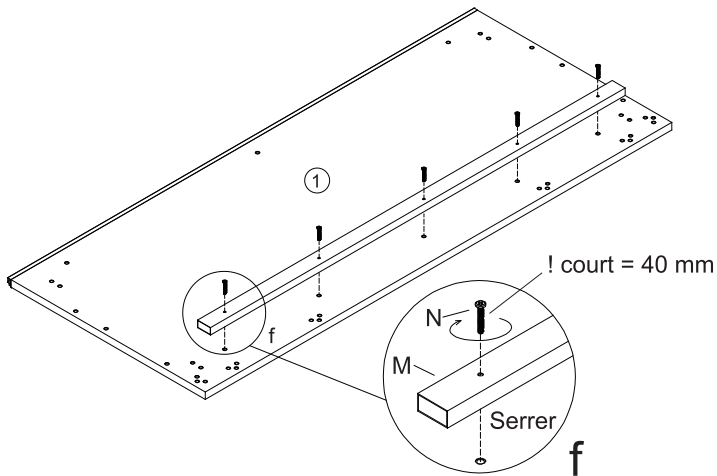
- Placer toutes les pièces contrecollées sur une surface propre et lisse, comme de la moquette ou un tapis, pour éviter qu'elles soient éraflées.
- S'assurer d'être en possession de toutes les pièces et de toutes les pièces de fixation.
- Retirer tout matériau d'emballage, y compris agrafes et sangles, avant de commencer le montage.
- Ne pas serrer toutes les vis ni tous les boulons avant que l'ensemble ne soit terminé
- Toutes les pièces de fixation doivent rester hors de portée des enfants.
- Il est recommandé de travailler à 2 pour effectuer ce montage.



Instructions de montage

ÉTAPE 3

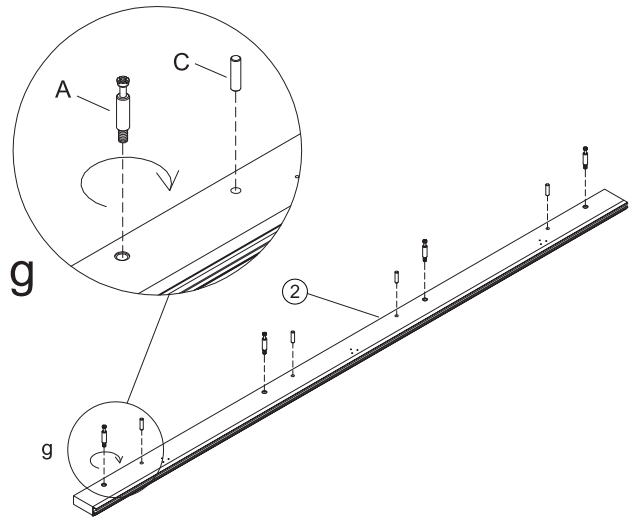
Installation du cadre métallique sur la face inférieure du dessus de bureau



Ne pas serrer tant que toutes les vis ne sont pas insérées

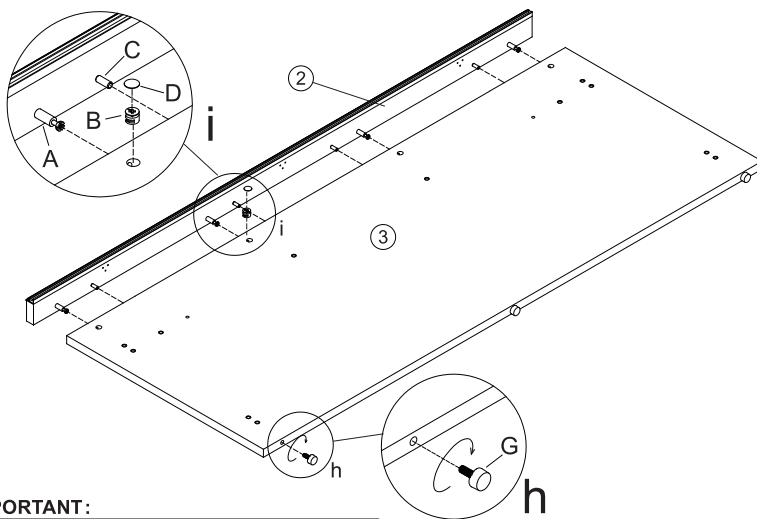
ÉTAPE 4

Installation de la came de verrouillage et du goujon



ÉTAPE 5

Installation du panneau de fond



IMPORTANT :

FONCTIONNEMENT DE LA CAME KLIX

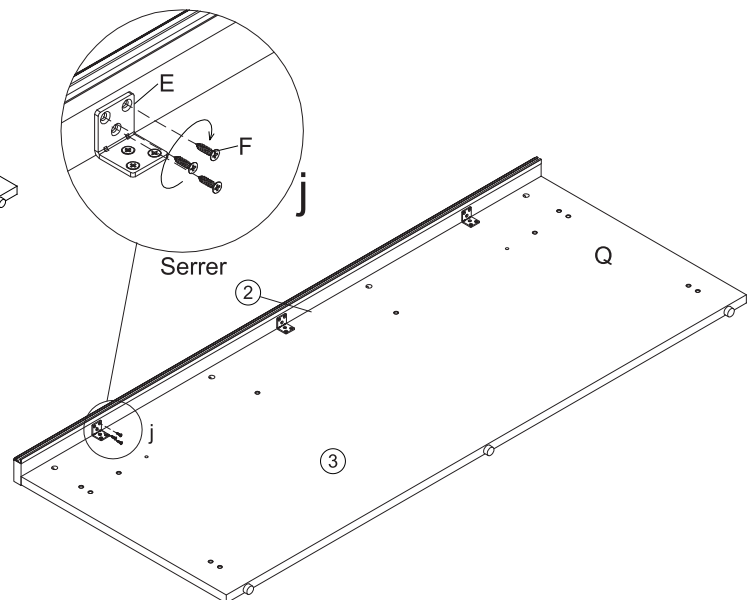


1/4 DE TOUR
VERS LA DROITE
POUR FERMER

ASSUREZ-VOUS QUE LA FLÈCHE SOIT
DIRIGÉE VERS LE HAUT AVANT D'INTRODUIRE
DANS L'ORIFICE DU PANNEAU.

ÉTAPE 6

Installation du support en L



REMARQUE IMPORTANTE :

- Placer toutes les pièces contrecollées sur une surface propre et lisse, comme de la moquette ou un tapis, pour éviter qu'elles soient éraflées.
- S'assurer d'être en possession de toutes les pièces et de toutes les pièces de fixation.
- Retirer tout matériau d'emballage, y compris agrafes et sangles, avant de commencer le montage.
- Ne pas serrer toutes les vis ni tous les boulons avant que l'ensemble ne soit terminé
- Toutes les pièces de fixation doivent rester hors de portée des enfants.
- Il est recommandé de travailler à 2 pour effectuer ce montage.

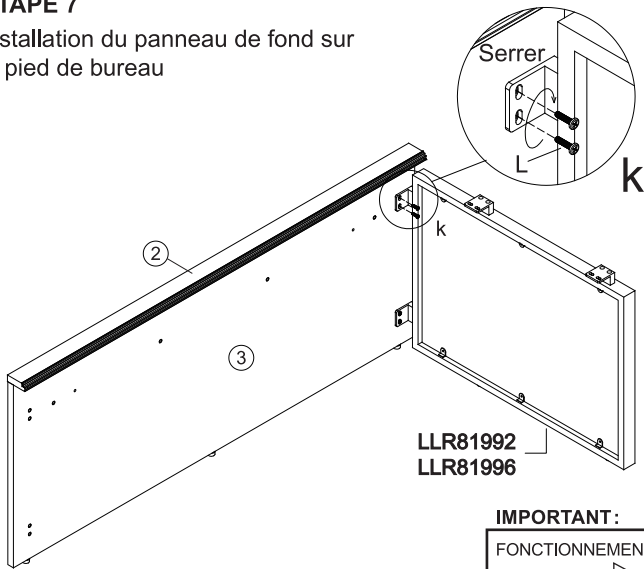


Travailler à deux personnes pour
monter et déplacer ce modèle.

Instructions de montage

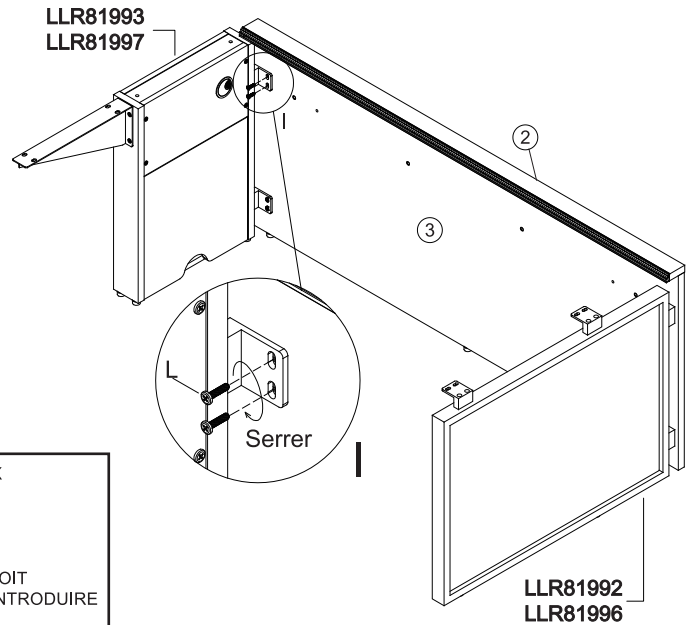
ÉTAPE 7

Installation du panneau de fond sur le pied de bureau



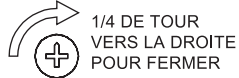
ÉTAPE 8

Installation du panneau de fond sur le pied de milieu simple



IMPORTANT :

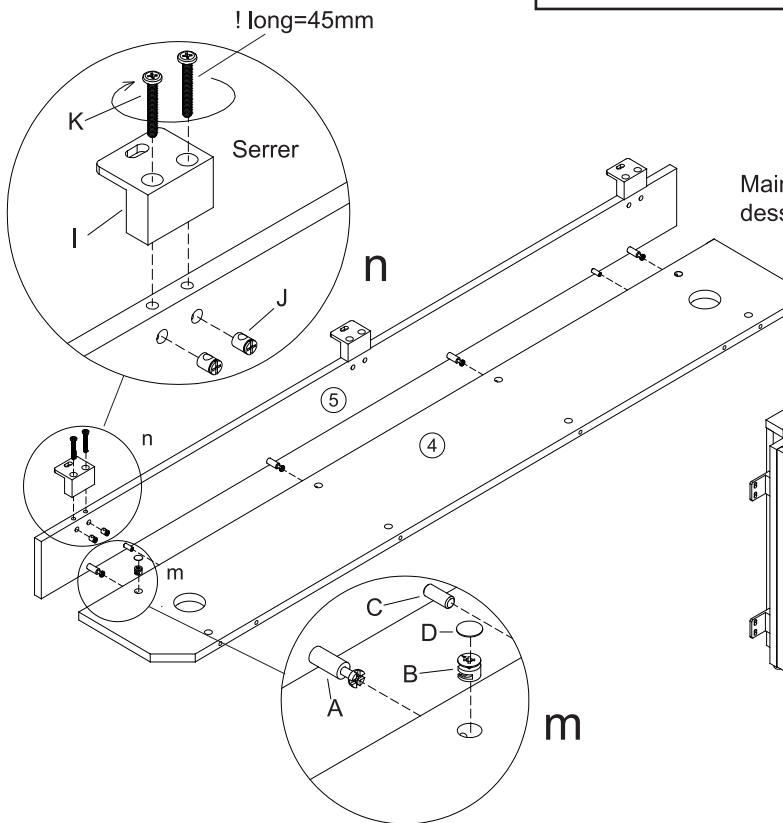
FONCTIONNEMENT DE LA CAME KLIX



ASSUREZ-VOUS QUE LA FLÈCHE SOIT
DIRIGÉE VERS LE HAUT AVANT D'INTRODUIRE
DANS L'ORIFICE DU PANNEAU.

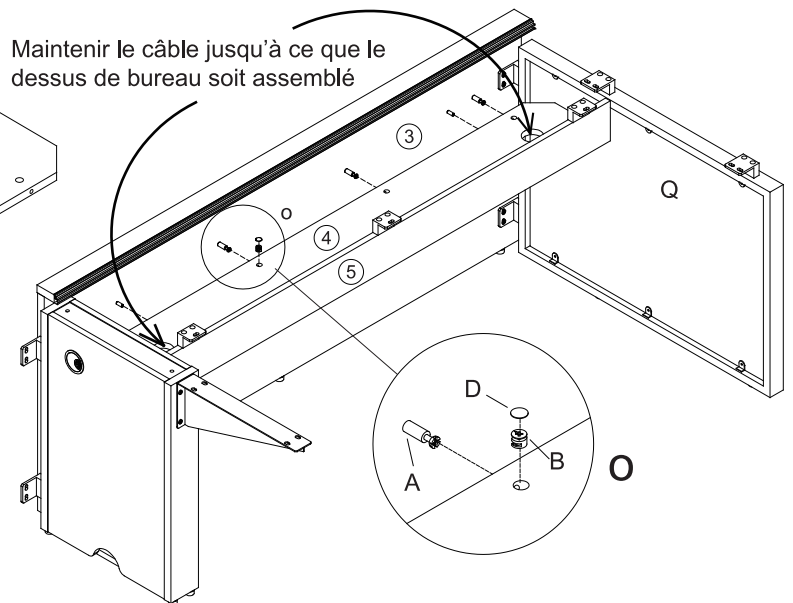
ÉTAPE 9

Installation du canal de câbles en bois



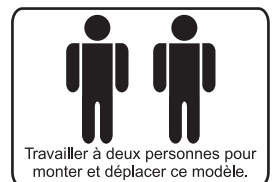
ÉTAPE 10

Installation du canal de câbles en bois au panneau de fond



REMARQUE IMPORTANTE :

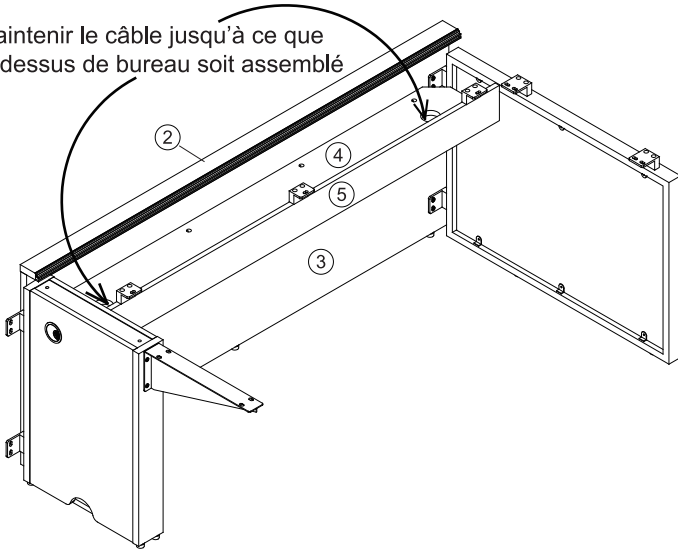
- Placer toutes les pièces contrecollées sur une surface propre et lisse, comme de la moquette ou un tapis, pour éviter qu'elles soient éraflées.
- S'assurer d'être en possession de toutes les pièces et de toutes les pièces de fixation.
- Retirer tout matériau d'emballage, y compris agrafes et sangles, avant de commencer le montage.
- Ne pas serrer toutes les vis ni tous les boulons avant que l'ensemble ne soit terminé
- Toutes les pièces de fixation doivent rester hors de portée des enfants.
- Il est recommandé de travailler à 2 pour effectuer ce montage.



Instructions de montage

ÉTAPE 11

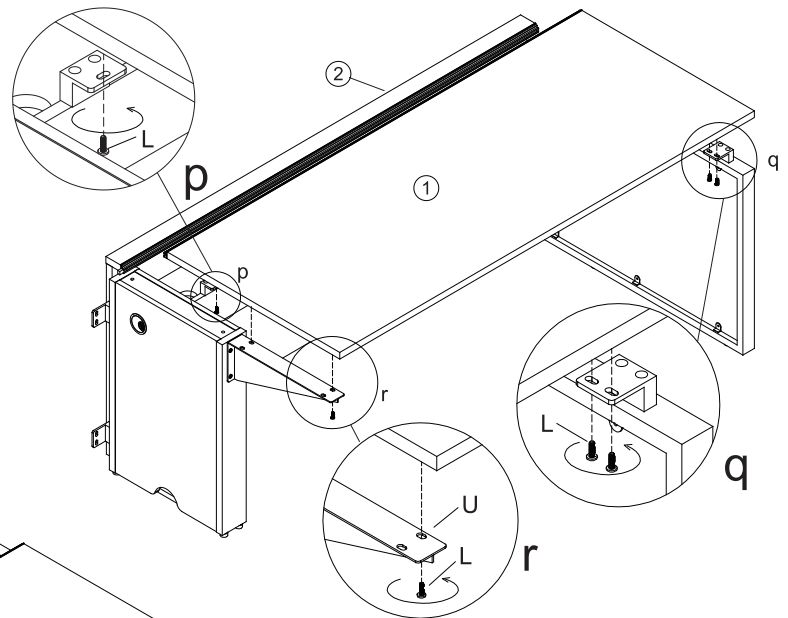
Maintenir le câble jusqu'à ce que le dessus de bureau soit assemblé



ÉTAPE 12

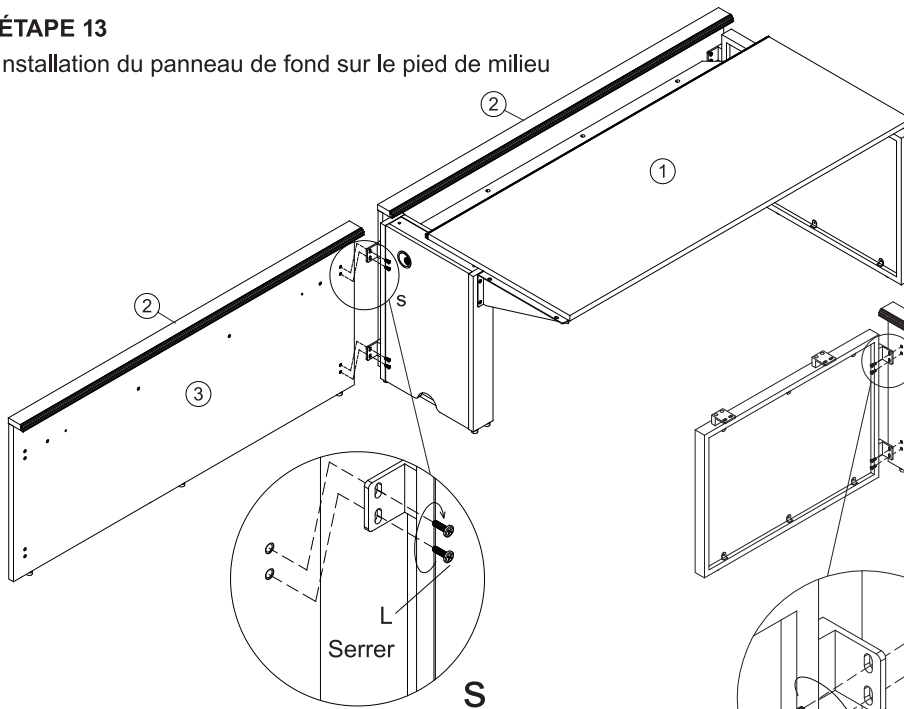
Installation du dessus au canal de câbles en bois et au pied de bureau et pied de milieu

Attention : installer les vis mais ne pas serrer



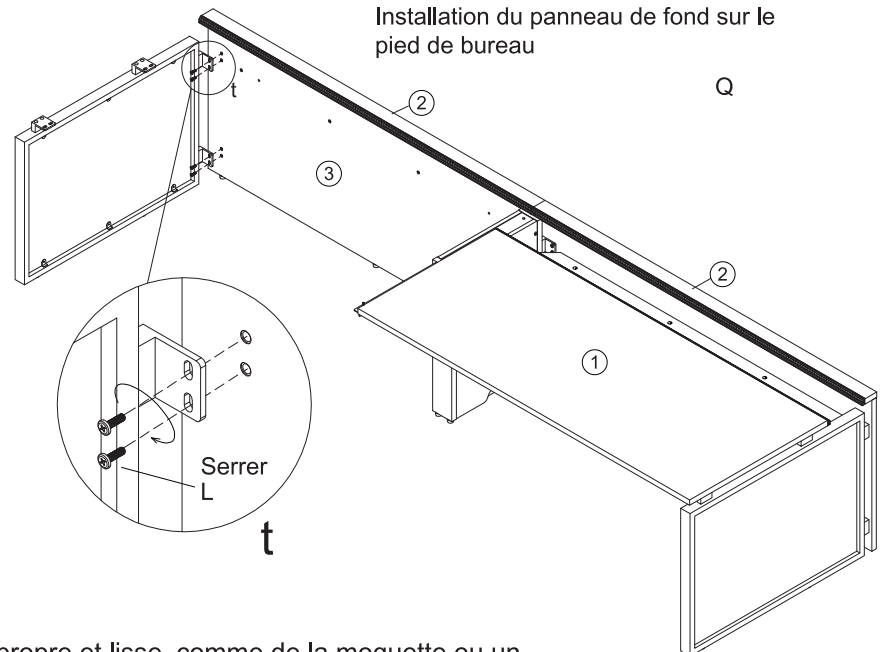
ÉTAPE 13

Installation du panneau de fond sur le pied de milieu



ÉTAPE 14

Installation du panneau de fond sur le pied de bureau



REMARQUE IMPORTANTE :

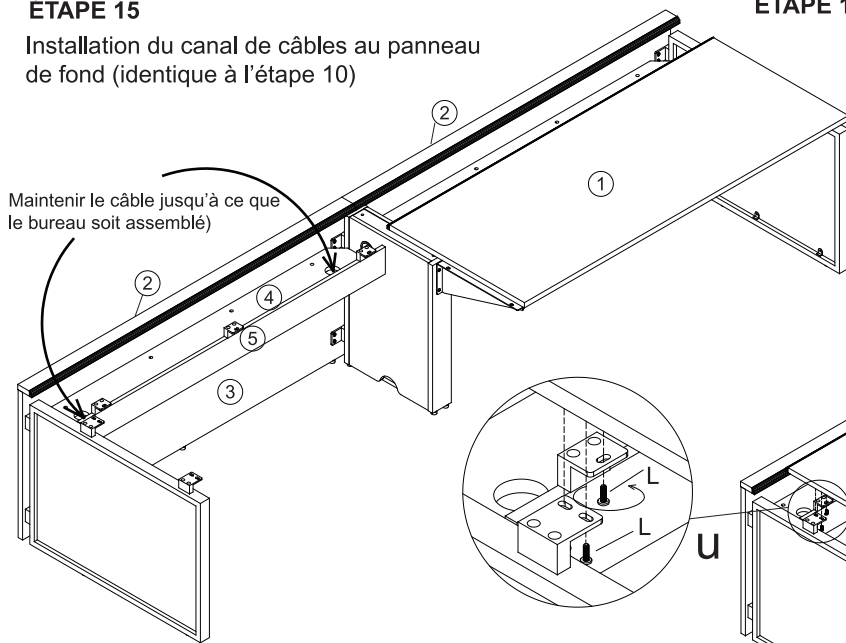
- Placer toutes les pièces contrecollées sur une surface propre et lisse, comme de la moquette ou un tapis, pour éviter qu'elles soient éraflées.
- S'assurer d'être en possession de toutes les pièces et de toutes les pièces de fixation.
- Retirer tout matériau d'emballage, y compris agrafes et sangles, avant de commencer le montage.
- Ne pas serrer toutes les vis ni tous les boulons avant que l'ensemble ne soit terminé
- Toutes les pièces de fixation doivent rester hors de portée des enfants.
- Il est recommandé de travailler à 2 pour effectuer ce montage.



Instructions de montage

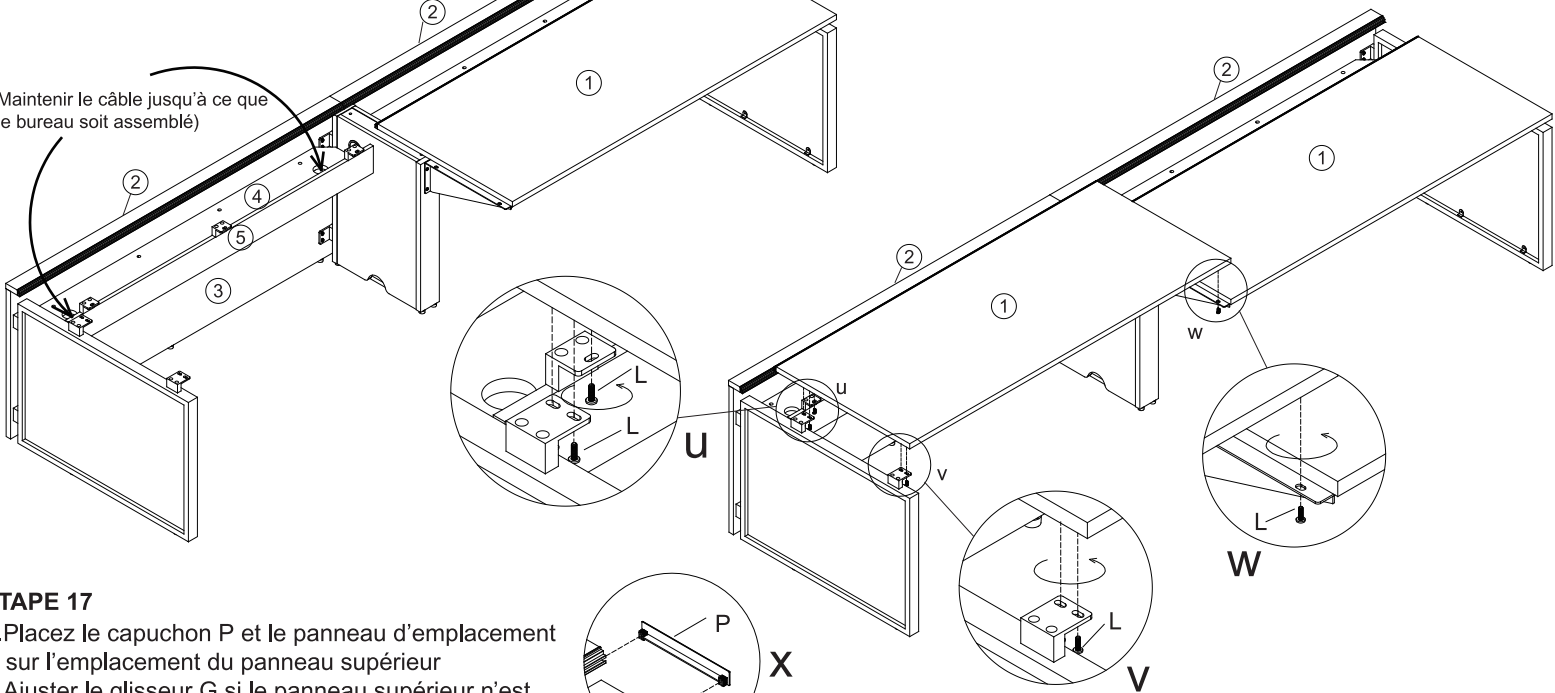
ÉTAPE 15

Installation du canal de câbles au panneau de fond (identique à l'étape 10)



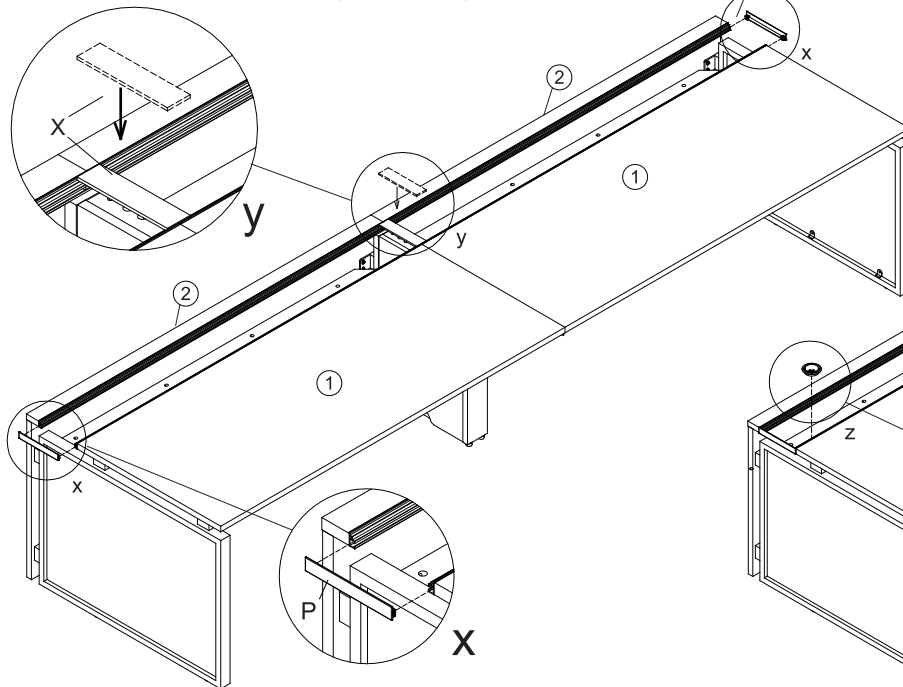
ÉTAPE 16

Attention : installer les vis mais ne pas serrer



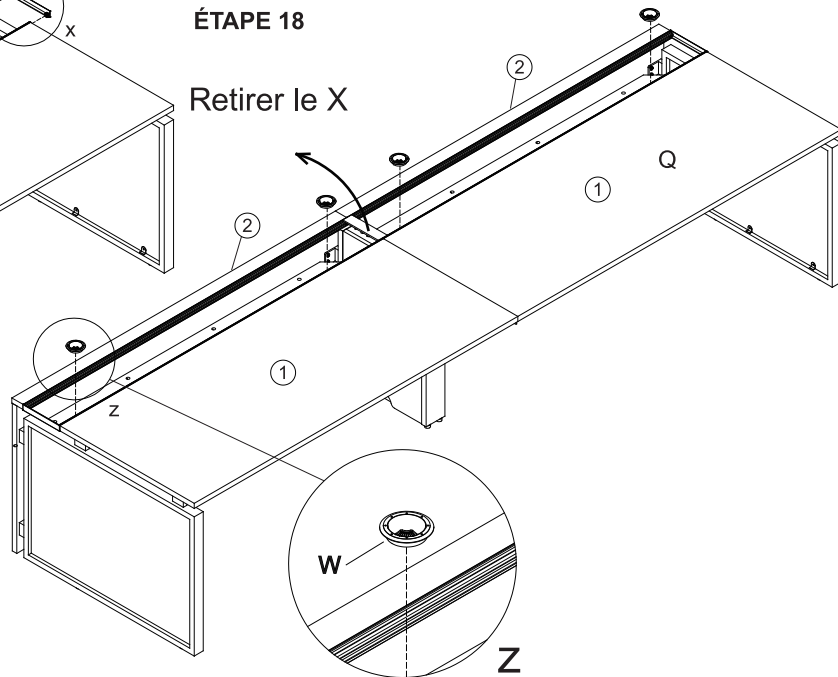
ÉTAPE 17

1. Placez le capuchon P et le panneau d'emplacement X sur l'emplacement du panneau supérieur
2. Ajuster le glisseur G si le panneau supérieur n'est pas de la même hauteur
3. Serrer toutes les vis L sous le panneau supérieur



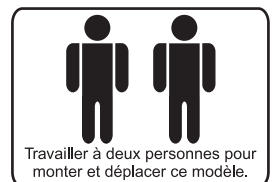
ÉTAPE 18

Retirer le X

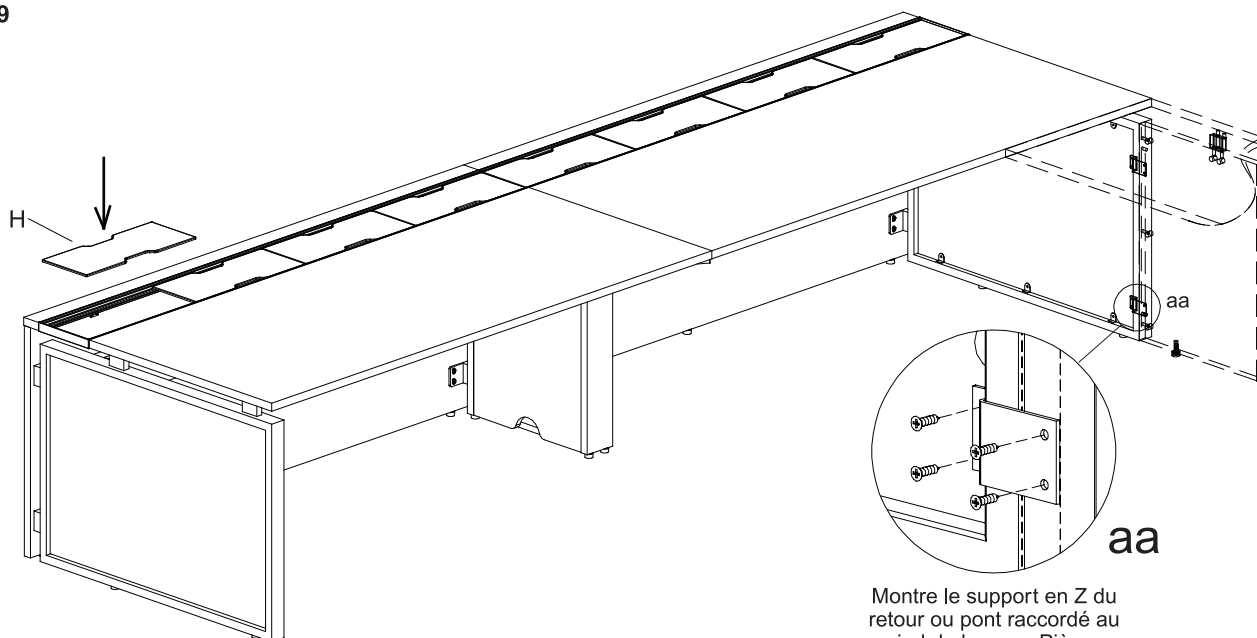


REMARQUE IMPORTANTE :

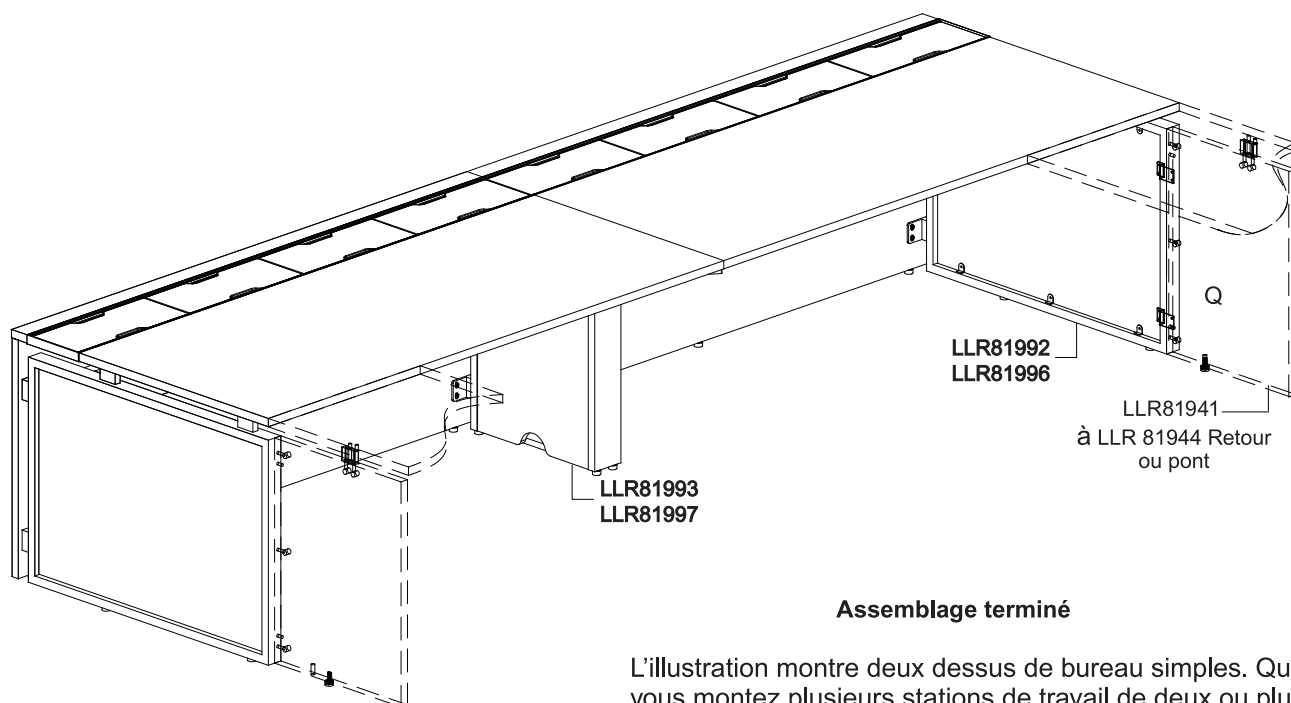
- Placer toutes les pièces contrecollées sur une surface propre et lisse, comme de la moquette ou un tapis, pour éviter qu'elles soient éraflées.
- S'assurer d'être en possession de toutes les pièces et de toutes les pièces de fixation.
- Retirer tout matériau d'emballage, y compris agrafes et sangles, avant de commencer le montage.
- Ne pas serrer toutes les vis ni tous les boulons avant que l'ensemble ne soit terminé
- Toutes les pièces de fixation doivent rester hors de portée des enfants.
- Il est recommandé de travailler à 2 pour effectuer ce montage.



ÉTAPE 19



Montre le support en Z du retour ou pont raccordé au pied du bureau. Pièces détachées fournies avec le retour ou pont.

**Assemblage terminé**

L'illustration montre deux dessus de bureau simples. Quand vous montez plusieurs stations de travail de deux ou plus, ajoutez le pied de milieu. L'illustration montre comment placer le pont ou retour optionnel.

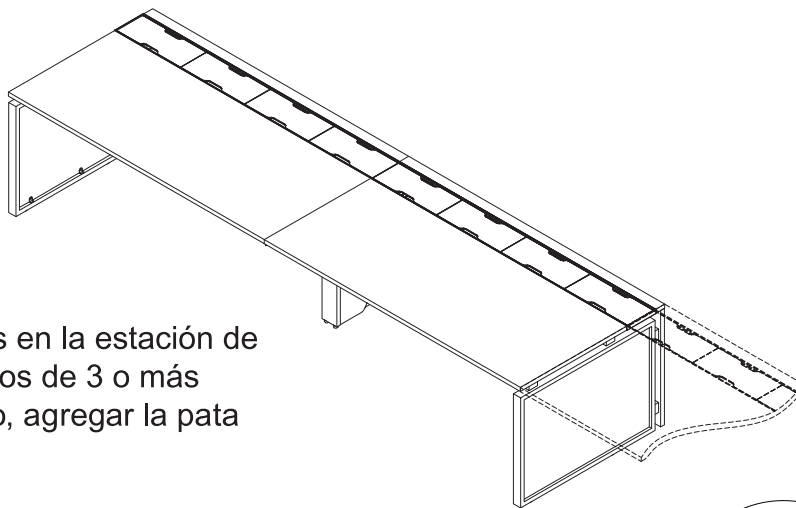
REMARQUE IMPORTANTE :

- Placer toutes les pièces contrecollées sur une surface propre et lisse, comme de la moquette ou un tapis, pour éviter qu'elles soient éraflées.
- S'assurer d'être en possession de toutes les pièces et de toutes les pièces de fixation.
- Retirer tout matériau d'emballage, y compris agrafes et sangles, avant de commencer le montage.
- Ne pas serrer toutes les vis ni tous les boulons avant que l'ensemble ne soit terminé
- Toutes les pièces de fixation doivent rester hors de portée des enfants.
- Il est recommandé de travailler à 2 pour effectuer ce montage.



Instrucciones de Ensamble

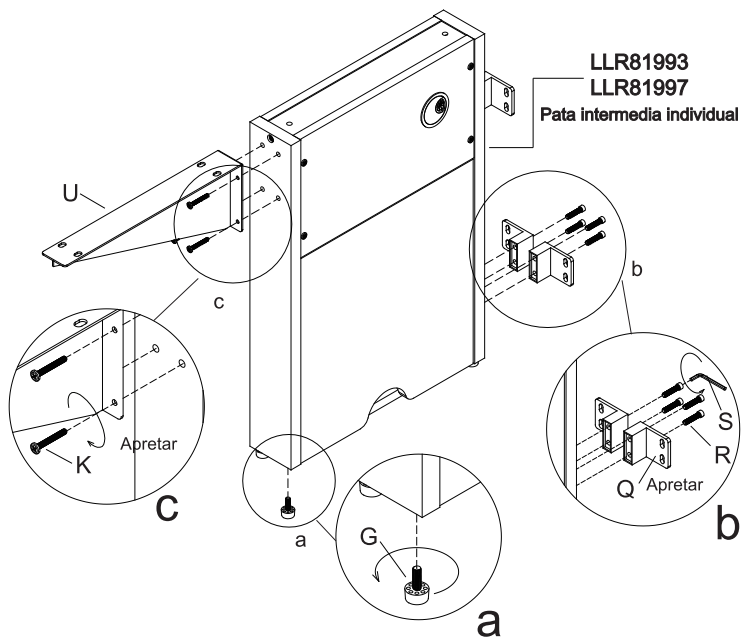
LLR81990 LLR81994 LLR81991 LLR81995 Cubierta de escritorio sencillo 72"/65"	A 12 bloques de cerradura + 2 piezas adicionales	B 12 cerraduras Klik + 2 piezas adicionales	C 8 clavijas + 2 piezas extra	D 12 cubiertas de cerradura + 2 piezas adicionales	E 3 soportes en L	F 18 tornillos M4*16 + 2 piezas adicionales	G 3 deslizadores ajustables M8	H 4 hojas de acrílico	I 3 soportes de 3 orificios	J 6 tuercas cilíndricas + 1 pieza adicional	K 6 tornillos M6*45 + 1 pieza adicional (largo)	L 3 tornillos M6*20	M 1 soporte metálico plateado	N 5 tornillos (cortos)	W 2 ojales negros de 60 mm
LLR81992 LLR81996 Pata de escritorio individual	O 1 pata metálica de una sola cara	P 1 tapa gris plata	Q 4 soportes de 4 orificios	R 8 tornillos M8*35	L 8 tornillos M6*20	S 1 llave Allen	G 2 deslizadores ajustables M8								
LLR81993 LLR81997 Pata intermedia individual	T 1 pata MFC intermedia de una cara	U 1 Soportes para el brazo	Q 4 soportes de 4 orificios	R 8 tornillos M8*35	L 12 tornillos M6*20	S 1 llave Allen	G Glisseur réglable M8 4 pcs	K Vis M6*45 4 pcs	X Panneau d'emplacement 1 pc	W Eillet noir de 60 mm 2 pcs					



La ilustración muestra a dos personas en la estación de trabajo: Durante el montaje de múltiplos de 3 o más personas en las estaciones de trabajo, agregar la pata intermedia.

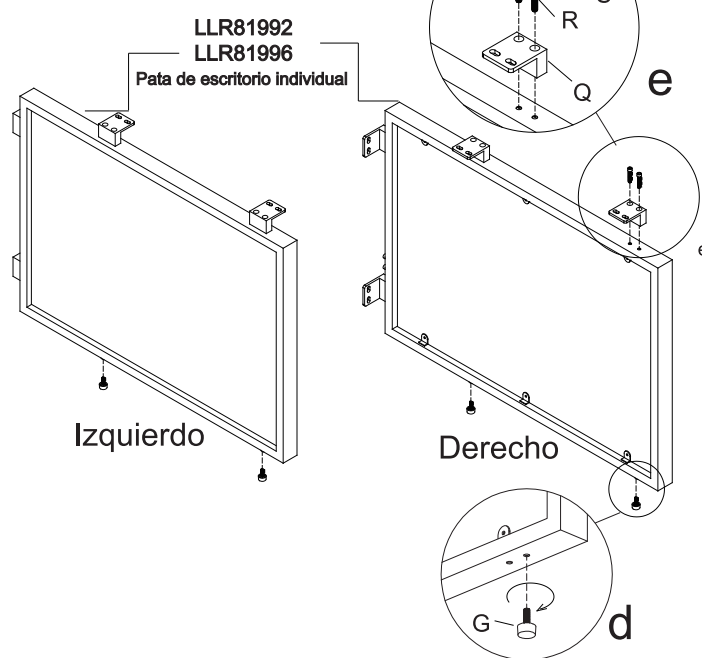
PASO 1

Instalación de la pata intermedia individual



PASO 2

Instalación de la pata de escritorio individual



NOTA IMPORTANTE:

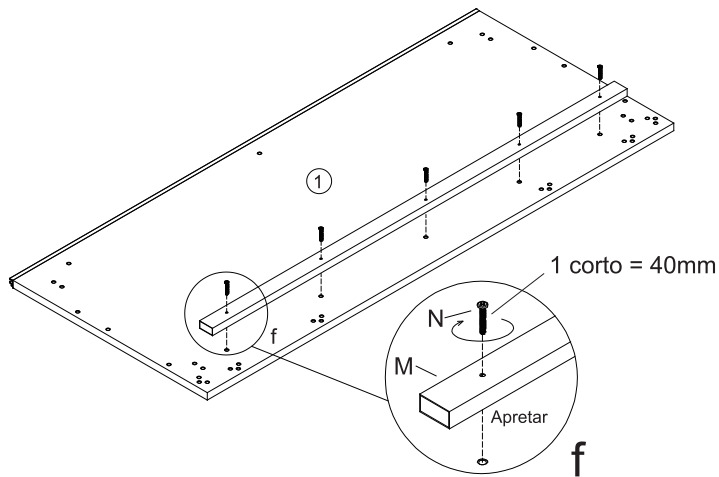
- Coloque todas las piezas laminadas en una superficie limpia y lisa como un tapete o alfombrilla para evitar que se rayen.
- Asegúrese de que tiene todas las piezas y herramientas.
- Retire todos los materiales de embalaje, incluyendo grapas y correas de empaque antes de empezar a ensamblar.
- No apriete en su totalidad los tornillos/pernos hasta que todas las piezas estén completamente ensambladas.
- Mantenga todas las herramientas fuera del alcance de los niños.
- Se recomienda que dos personas realicen todo el ensamble.



Instrucciones de Ensamble

PASO 3

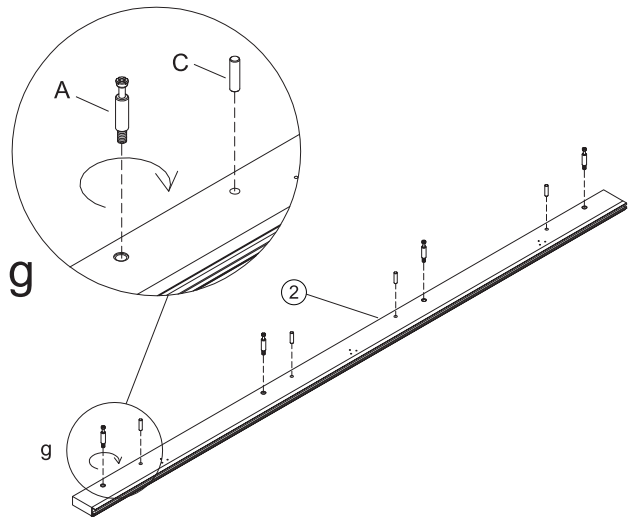
Instalación de la estructura metálica debajo de la cubierta del escritorio



No apriete hasta que todos los tornillos en el inserto N

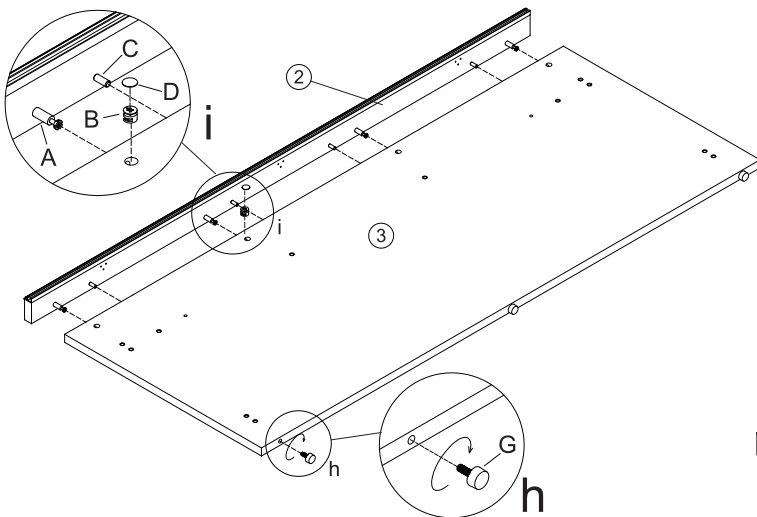
PASO 4

Instalación del bloqueo de cerradura y la clavija



PASO 5

Instalación del panel frontal



IMPORTANTE:

FUNCIÓN DE LA CERRADURA KLIX

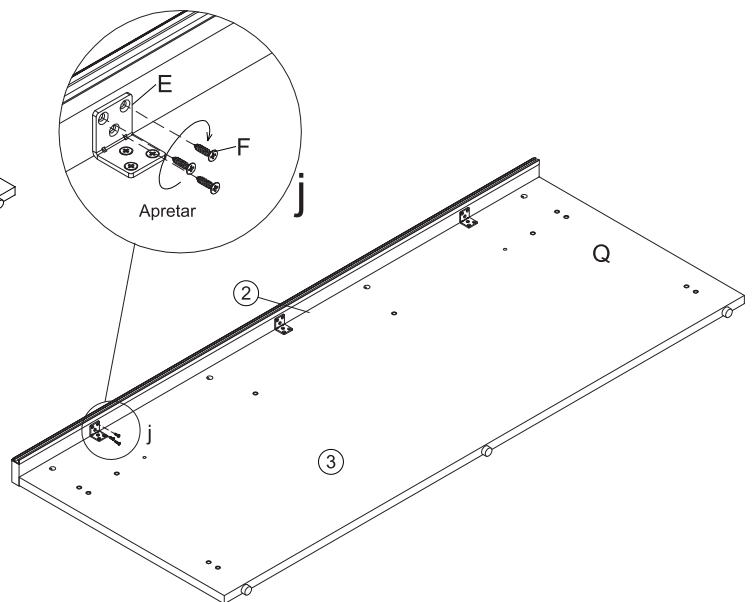


¼ DE VUELTA A
LA DERECHA
PARA BLOQUEAR

ASEGÚRESE DE QUE LA FLECHA
APUNTA HACIA ARRIBA ANTES DE
INSERTAR EN EL ORIFICIO DEL PANEL.

PASO 6

Instalación del soporte en L



NOTA IMPORTANTE:

- Coloque todas las piezas laminadas en una superficie limpia y lisa como un tapete o alfombrilla para evitar que se rayen.
- Asegúrese de que tiene todas las piezas y herramientas.
- Retire todos los materiales de embalaje, incluyendo grapas y correas de empaque antes de empezar a ensamblar.
- No apriete en su totalidad los tornillos/pernos hasta que todas las piezas estén completamente ensambladas.
- Mantenga todas las herramientas fuera del alcance de los niños.
- Se recomienda que dos personas realicen todo el ensamble.

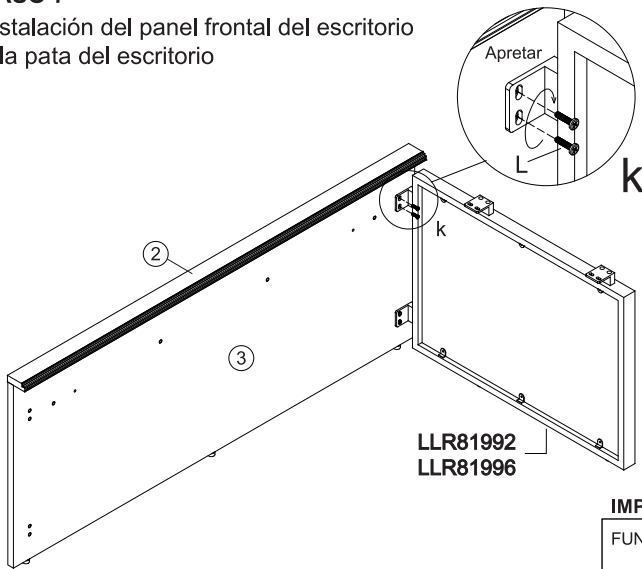


Se necesita de dos personas
ensamblen y muevan este modelo.

Instrucciones de Ensamble

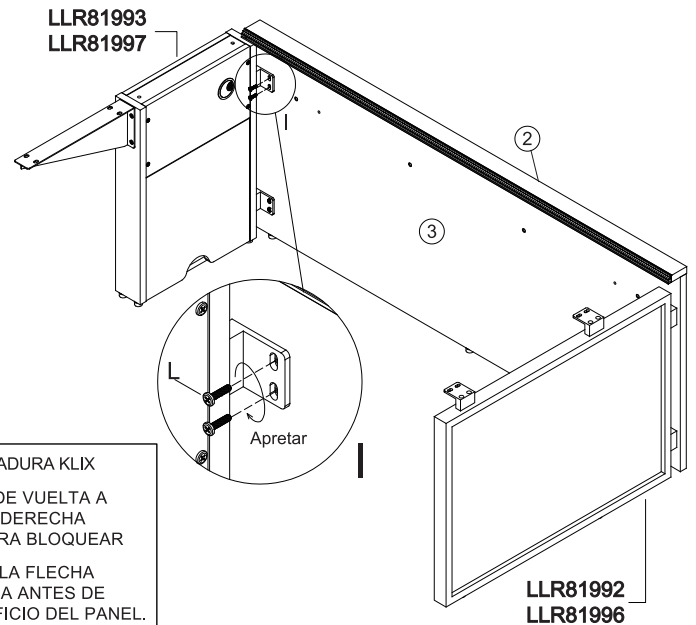
PASO 7

Instalación del panel frontal del escritorio a la pata del escritorio



PASO 8

Instalación del panel frontal a la pata intermedia individual



IMPORTANTE:

FUNCIÓN DE LA CERRADURA KLIX

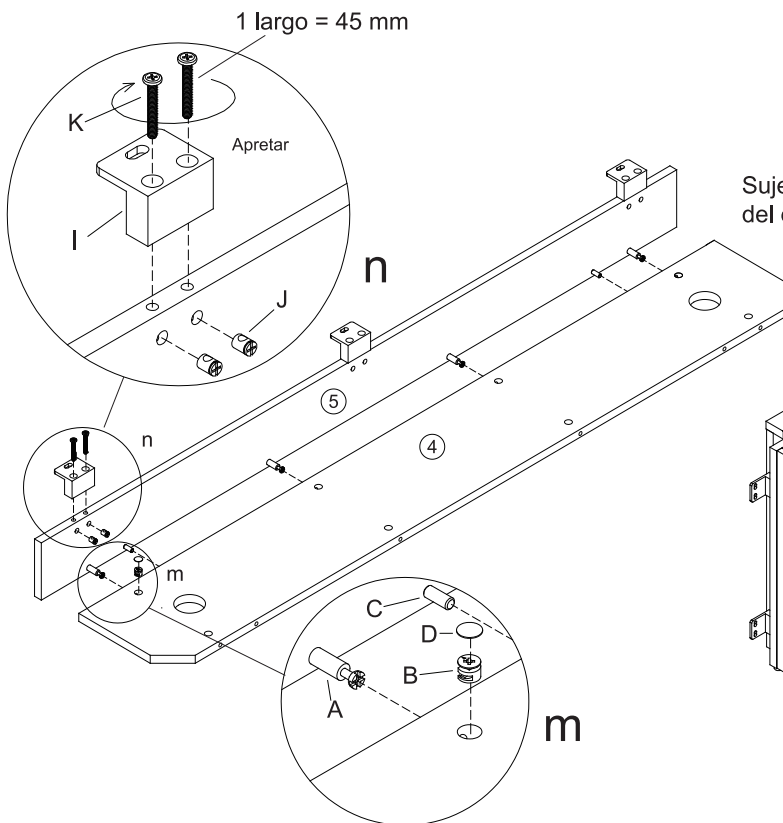


¼ DE VUELTA A LA DERECHA PARA BLOQUEAR

ASEGÚRESE DE QUE LA FLECHA APUNTA HACIA ARRIBA ANTES DE INSERTAR EN EL ORIFICIO DEL PANEL.

PASO 9

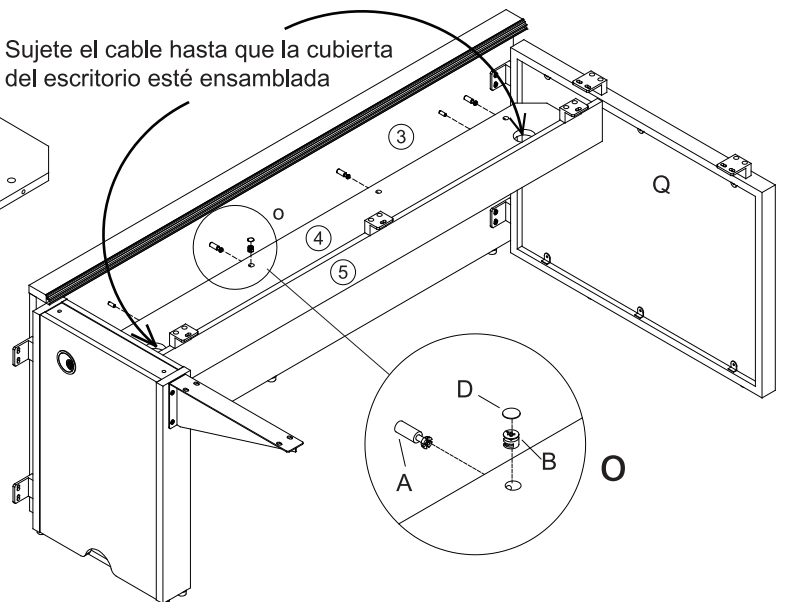
Instalación del canal de madera para cable



PASO 10

Instalación del canal de madera para cable al panel frontal

Sujete el cable hasta que la cubierta del escritorio esté ensamblada



NOTA IMPORTANTE:

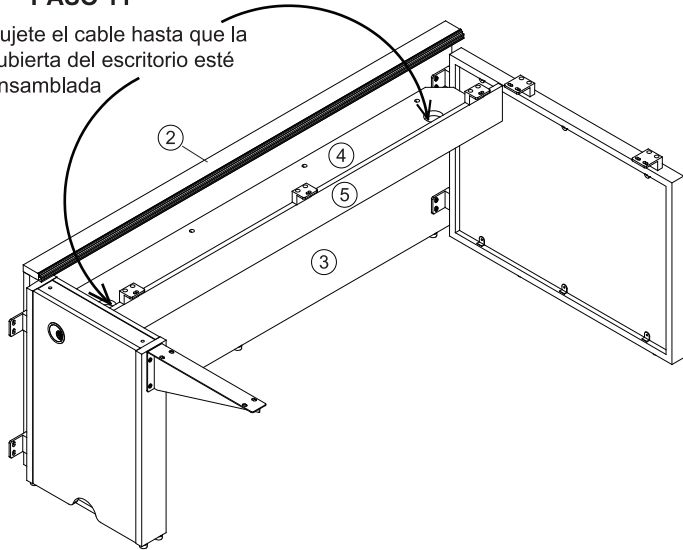
- Coloque todas las piezas laminadas en una superficie limpia y lisa como un tapete o alfombrilla para evitar que se rayen.
- Asegúrese de que tiene todas las piezas y herramientas.
- Retire todos los materiales de embalaje, incluyendo grapas y correas de empaque antes de empezar a ensamblar.
- No apriete en su totalidad los tornillos/pernos hasta que todas las piezas estén completamente ensambladas.
- Mantenga todas las herramientas fuera del alcance de los niños.
- Se recomienda que dos personas realicen todo el ensamble.



Instrucciones de Ensamble

PASO 11

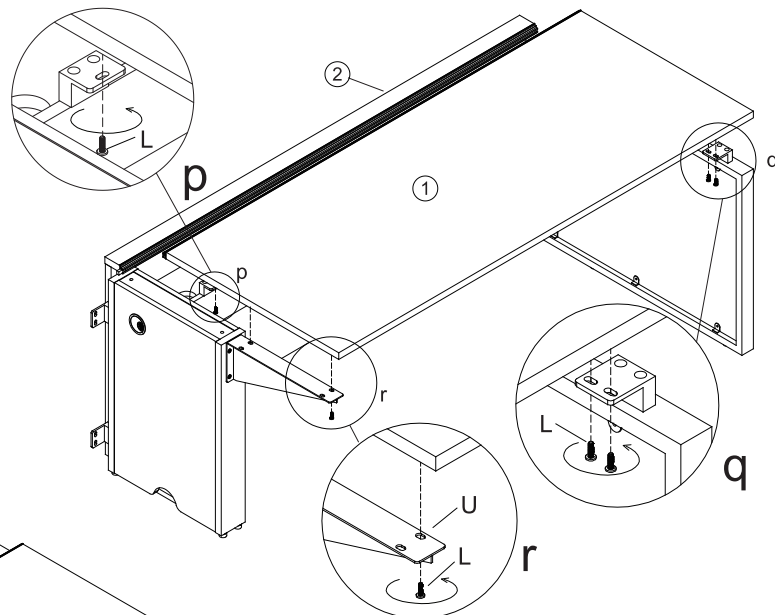
Sujete el cable hasta que la cubierta del escritorio esté ensamblada



PASO 12

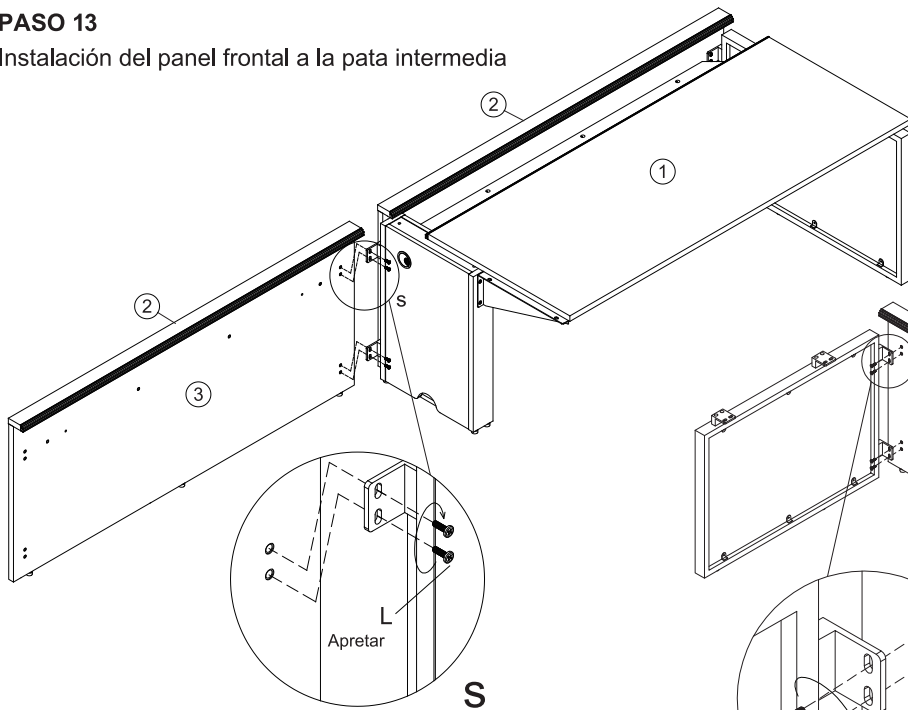
Instalación de la cubierta al canal de madera para cable y pata del escritorio además de la pata intermedia

Atención: instale los tornillos sin apretar



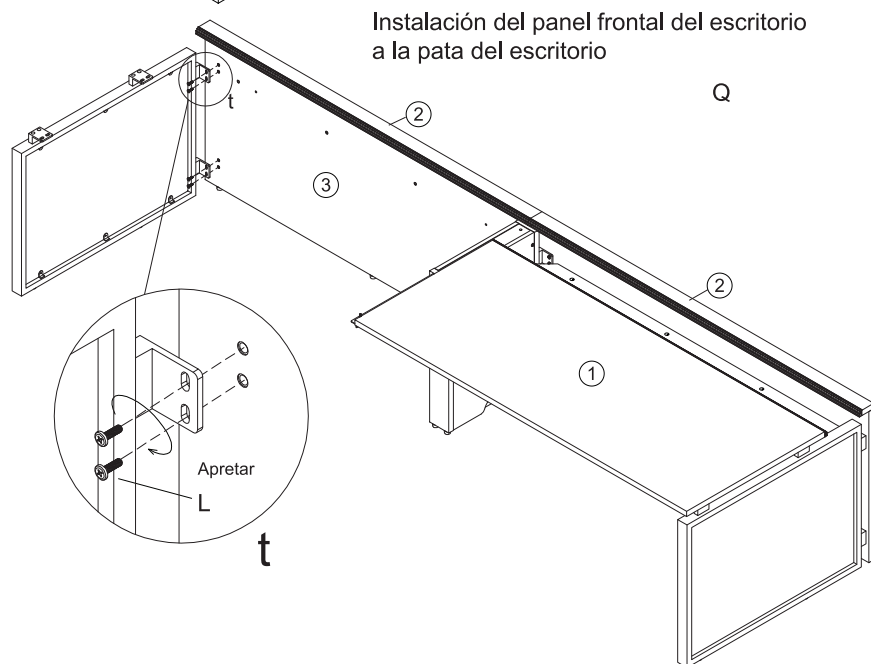
PASO 13

Instalación del panel frontal a la pata intermedia



PASO 14

Instalación del panel frontal del escritorio a la pata del escritorio



NOTA IMPORTANTE:

- Coloque todas las piezas laminadas en una superficie limpia y lisa como un tapete o alfombrilla para evitar que se rayen.
- Asegúrese de que tiene todas las piezas y herramientas.
- Retire todos los materiales de embalaje, incluyendo grapas y correas de empaque antes de empezar a ensamblar.
- No apriete en su totalidad los tornillos/pernos hasta que todas las piezas estén completamente ensambladas.
- Mantenga todas las herramientas fuera del alcance de los niños.
- Se recomienda que dos personas realicen todo el ensamble.

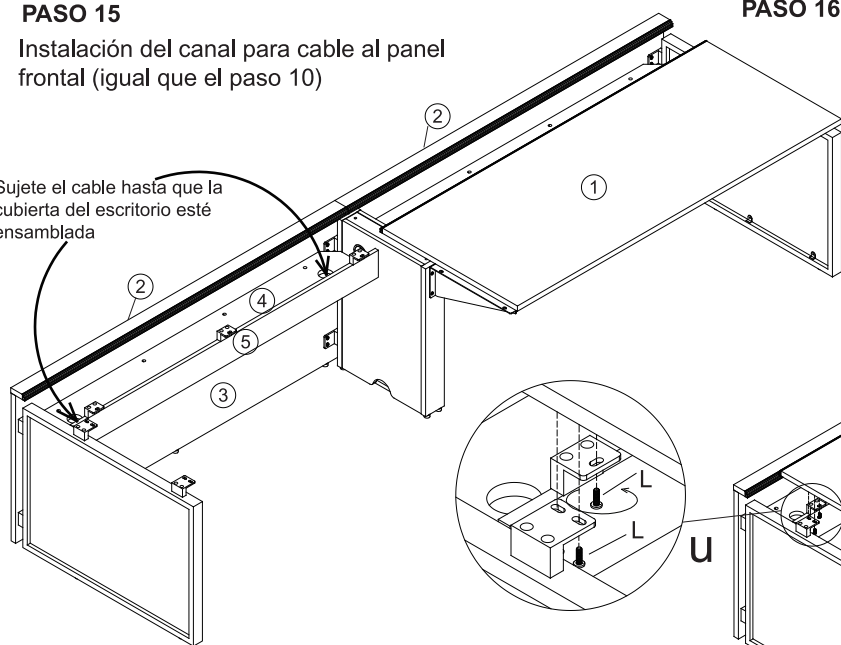


Instrucciones de Ensamble

PASO 15

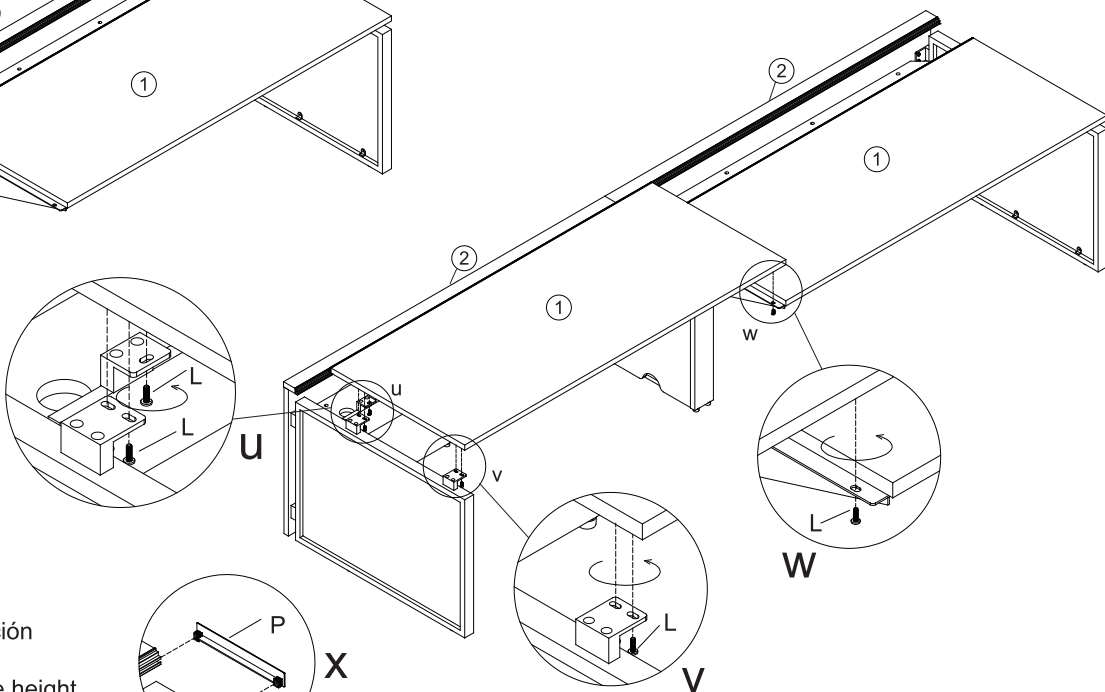
Instalación del canal para cable al panel frontal (igual que el paso 10)

Sujete el cable hasta que la cubierta del escritorio esté ensamblada



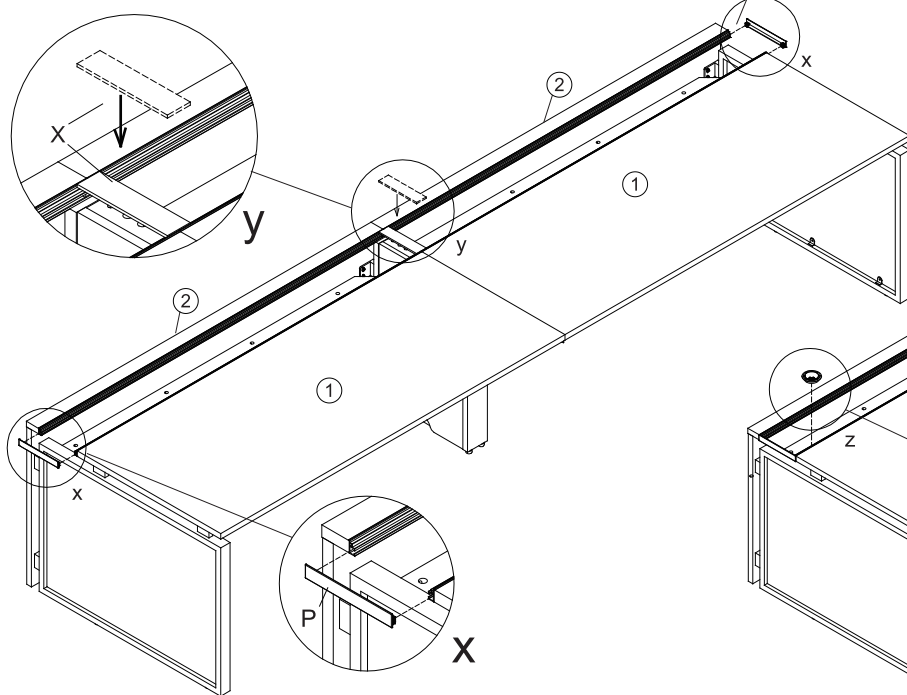
PASO 16

Atención: instale los tornillos sin apretar



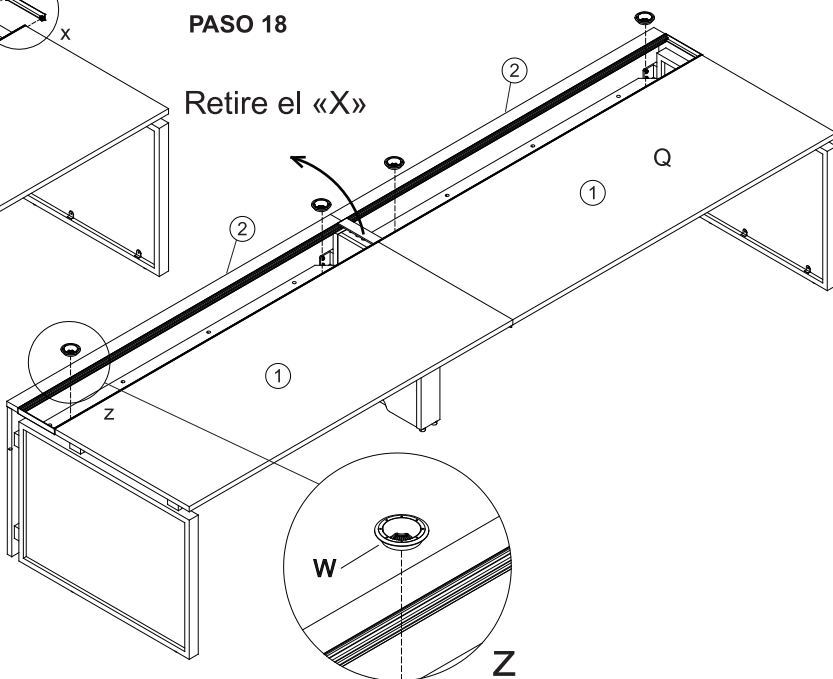
PASO 17

1. Coloque la tapa P y el panel de ubicación X a la ubicación del panel superior
2. Adjust glider G if top panel is not same height
3. Ajuste el deslizador G si el panel superior no está a la misma altura



PASO 18

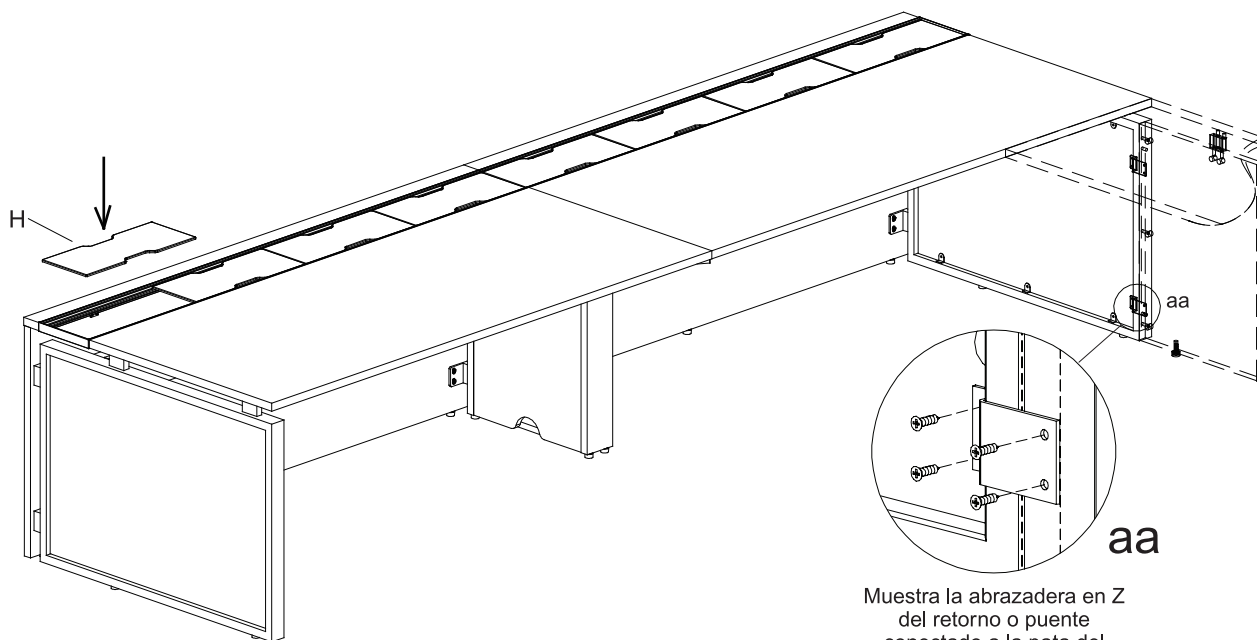
Retire el «X»



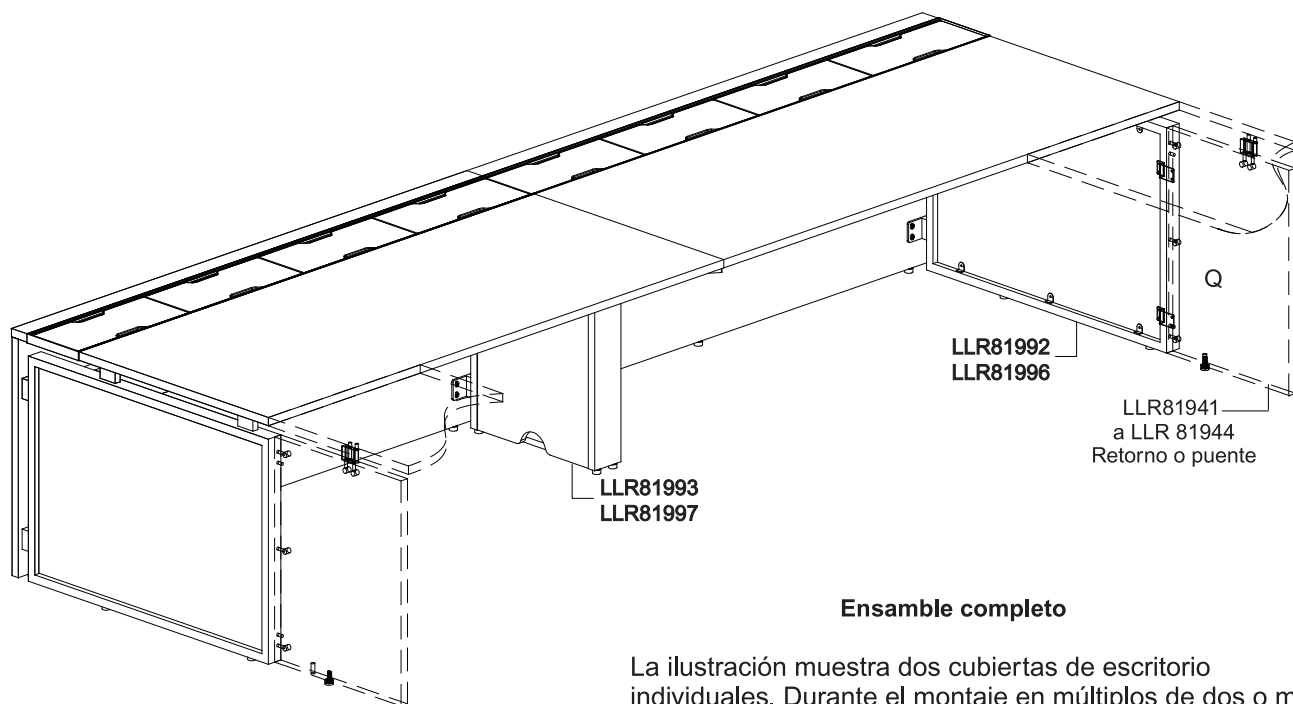
NOTA IMPORTANTE:

- Coloque todas las piezas laminadas en una superficie limpia y lisa como un tapete o alfombrilla para evitar que se rayen.
- Asegúrese de que tiene todas las piezas y herramientas.
- Retire todos los materiales de embalaje, incluyendo grapas y correas de empaque antes de empezar a ensamblar.
- No apriete en su totalidad los tornillos/pernos hasta que todas las piezas estén completamente ensambladas.
- Mantenga todas las herramientas fuera del alcance de los niños.
- Se recomienda que dos personas realicen todo el ensamblaje.



PASO 19

Muestra la abrazadera en Z del retorno o puente conectado a la pata del escritorio. Las piezas de repuesto embaladas en el retorno o puente

**Ensamble completo**

La ilustración muestra dos cubiertas de escritorio individuales. Durante el montaje en múltiplos de dos o más en las estaciones de trabajo, agregar la pata intermedia. La ilustración muestra la colocación del puente o retorno opcional.

NOTA IMPORTANTE:

- Coloque todas las piezas laminadas en una superficie limpia y lisa como un tapete o alfombrilla para evitar que se rayen.
- Asegúrese de que tiene todas las piezas y herramientas.
- Retire todos los materiales de embalaje, incluyendo grapas y correas de empaque antes de empezar a ensamblar.
- No apriete en su totalidad los tornillos/pernos hasta que todas las piezas estén completamente ensambladas.
- Mantenga todas las herramientas fuera del alcance de los niños.
- Se recomienda que dos personas realicen todo el ensamble.



Instructions

CALL US FIRST! DO NOT RETURN TO STORE.

For immediate help with assembly or product information call our toll-free number: **1-888-598-7316** Mon. - Fri. 7am to 7 pm CST
Our staff is ready to provide assistance. Damaged or missing parts ship from our facility in 1-2 business days.

Please provide the following information:

1. Full Name
2. Physical Address – do not include P.O. Box as our carriers cannot deliver to P.O. Boxes
3. Phone Number
4. Model Number
5. Part Number
6. Invoice #
7. Date of Purchase

Note: Our policy is to send all parts requests via normal ground transportation. If your requirements are to have these parts via overnight/next day, please provide your designated carrier and account number. Replacement panels are not available. If any damage has occurred during shipment please return the entire unit to place of purchase for credit and replacement. Original invoice may be required.

Before you begin:

Open, identify and count all parts prior to assembly. Lay out the parts on a non-abrasive surface such as carpet or blanket.

Instructions

APPELEZ-NOUS D'ABORD! NE REVENEZ PAS AU MAGASIN.

Pour obtenir une aide immédiate concernant l'assemblage ou des informations sur les produits, appelez notre numéro sans frais :
1-888-598-7316 Lun. - vend. 7h à 19 h CST Notre personnel vous attend pour vous offrir son aide.
Les pièces endommagées ou manquantes sont expédiées de nos locaux sous 1 à 2 jours ouvrables.

Veillez inclure les informations suivantes :

1. Nom complet
2. Adresse physique – ne pas inclure de boîte postale, car nos porteurs ne peuvent pas livrer à ces boîtes.
3. Numéro de téléphone
4. Numéro de modèle
5. Numéro de pièce
6. Numéro de facture
7. Date d'achat

Remarque : Notre politique est d'envoyer toutes les pièces demandées par transport terrestre normal. Si vous voulez recevoir ces pièces le jour suivant, indiquez votre porteur désigné ainsi qu'un numéro de compte. Nous ne fournissons pas de panneaux de rechange. En cas d'endommagement en cours de transport, renvoyez l'unité entière au lieu d'achat pour recevoir un crédit ou un échange. La facture originale vous sera peut-être demandée.

Avant de commencer:

Ouvrez, identifiez et comptez toutes les pièces avant l'assemblage. Disposez à plat les pièces sur une surface non abrasive comme un tapis ou une couverture.

Instrucciones

¡LLÁMENOS PRIMERO! NO DEVUELVA EL PRODUCTO A LA TIENDA.

Para recibir ayuda inmediata con el ensamble o información del producto, llame a nuestro número gratuito: **1-888-598-7316**
De lunes a viernes de 7 a.m. a 7 p.m., hora del Centro. Nuestro personal está preparado para brindarle asistencia.
Las partes dañadas o faltantes saldrán de nuestras instalaciones en el transcurso de 1 a 2 días hábiles.

Recuerde proporcionar la siguiente información:

1. Nombre completo
2. Domicilio físico – No incluya apartados postales debido a que no podemos realizar entregas en un apartado postal.
3. Número telefónico
4. Número de modelo
5. Número de parte
6. Número de factura
7. Fecha de compra

Nota: Nuestra política es enviar todas las solicitudes de partes por transporte terrestre regular. Si usted solicitó el envío de estas partes durante la noche o con entrega al día siguiente, proporcione el nombre de su compañía de mensajería y su número de cuenta. Los paneles de repuesto no están disponibles. Si ocurrió algún daño durante el envío, devuelva la unidad completa al lugar de compra para su devolución o reposición. Es posible que le pidan la factura original.

Antes de iniciar:

Abra, identifique y cuente todas las partes antes del ensamble. Coloque todas las partes en una superficie no abrasiva, como una alfombra o sábana.