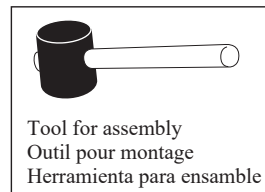
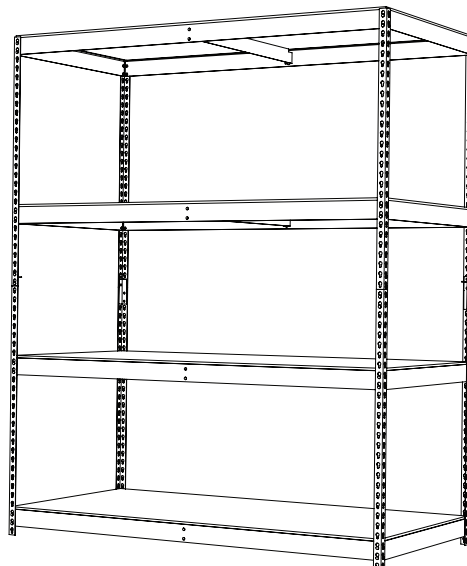


Assembly Instructions  
Instructions de montage  
Instrucciones de Ensamble



RIVETED STEEL  
ACIER RIVETÉ  
ACERO REMACHADO



	Part # (Qty)	
	LLR99840	LLR99839
Shelf	21059 (4)	21060 (4)
Long Apron	21040 (8)	21040 (8)
Short Apron	15808 (8)	21037 (8)
Post	18767 (8)	18767 (8)
Joiner	17135 (4)	17135 (4)

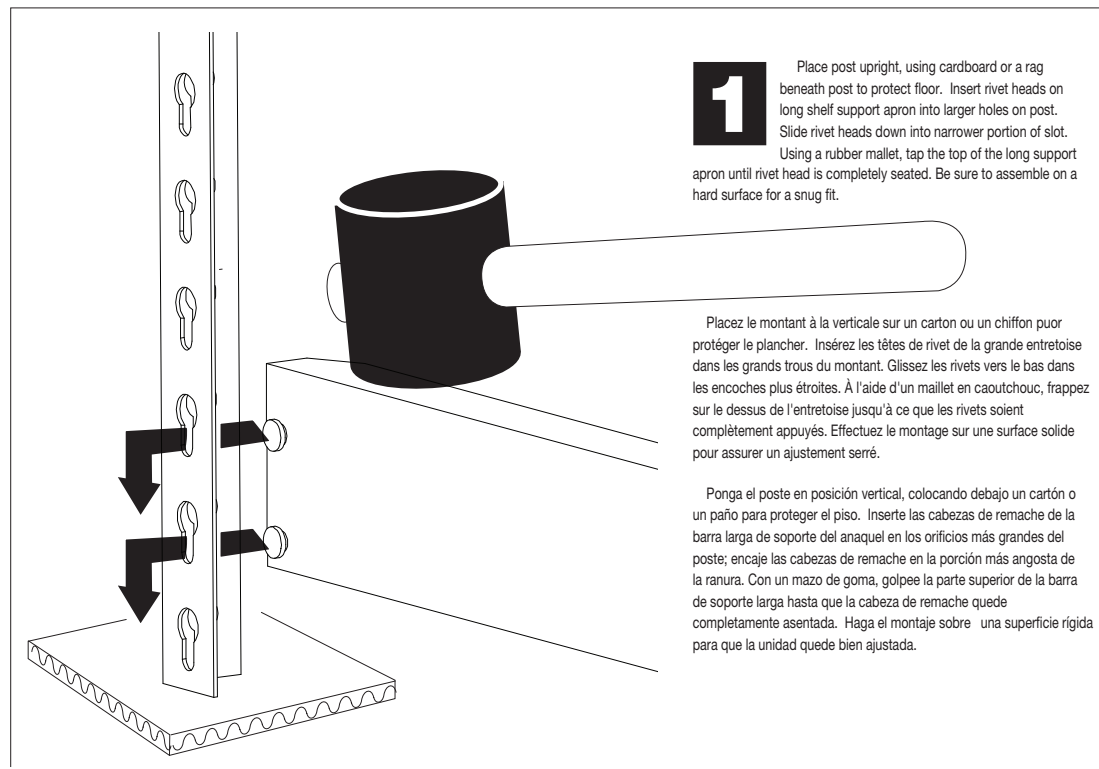
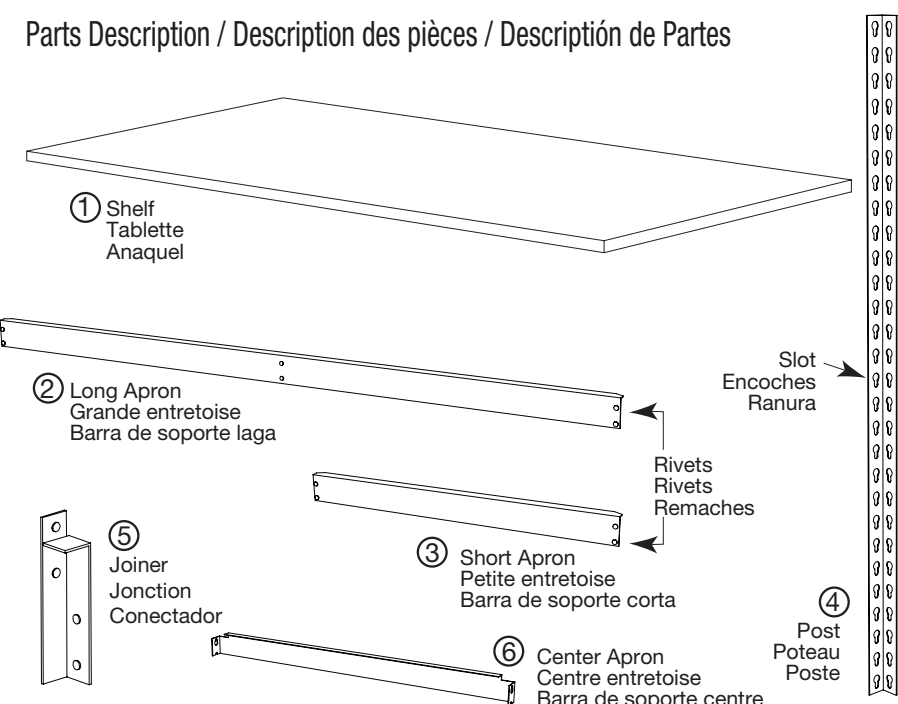
Total Capacity  
**3,600** Pounds (evenly distributed)  
Capacité totale  
**1,633** kg (3 800 lb) (répartis uniformément)  
Capacidad total  
**1,633** kg (3,800 libras) (distribuidos uniformemente)

**CAUTION:**  
Because the edges of some parts may be sharp, be sure to handle all unassembled parts with care.

**ATTENTION:**  
Les arêtes de certaines pièces non assemblées peuvent être coupantes; manipulez-les avec précaution.

**PRECAUCIÓN:**  
Debido a que los bordes de algunas piezas pueden estar filosos, asegúrese de manejar con cuidado todas las piezas sueltas.

Parts Description / Description des pièces / Descripción de Partes



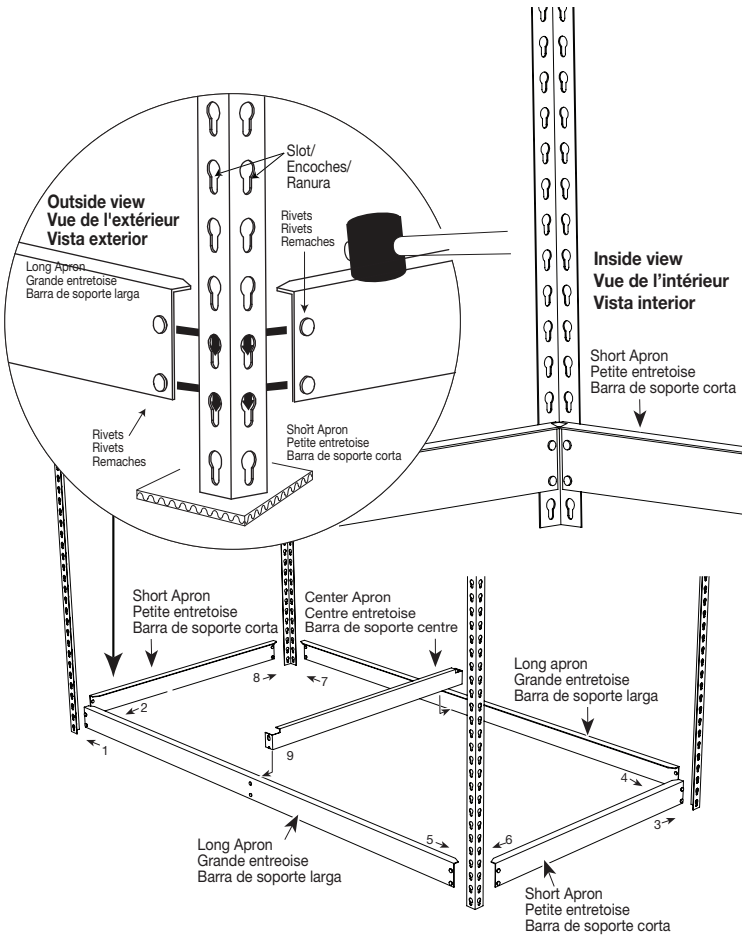
©2020 All Rights Reserved. / Tous droits réservés. / Se reservan todos los derechos.  
Manufacturer reserves the right to discontinue, add or make changes to all or any part of this product at any time without notice.  
Le fabricant se réserve le droit de retirer, ajouter ou modifier n'importe quelle pièce de ce produit à tout moment et sans préavis.  
El fabricante se reserva el derecho de discontinuar, añadir o hacer cambios a todas o a cualquiera de las partes de este producto, en cualquier momento y din previo aviso.

**2**

Next, insert rivet heads of a short apron into the front post, creating a "tripod." Then, alternate insertion of support aprons with posts.

Insérez ensuite les têtes de rivet d'une petite entretoise dans le montant avant de manière à créer un « trépied ». Continuez l'insertion des entretoises et des montants en alternant.

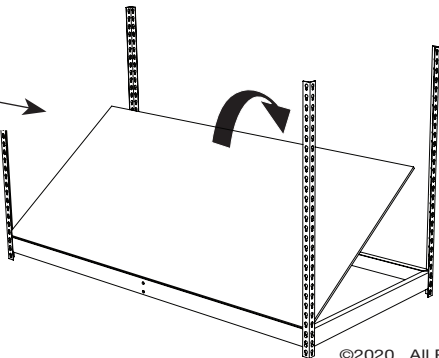
A continuación, inserte las cabezas de remache de una barra corta en el poste frontal, creando un "trípode". Luego inserte alternadamente las barras de soporte y los postes.

**3**

Place shelves starting at the bottom as you build each layer.

En commençant par le bas, placez une tablette sur chaque étage assemblé.

Coloque los anaqueles comenzando por la parte de abajo conforme ensambla cada capa.

**4**

This unit can be assembled upright (vertically) or side-by-side (horizontally). For vertical assembly posts can be extended by using post joiners, which are included. Using a rubber mallet, tap the joiners in. Once the joiner is secure in the bottom post, place the top post over the joiner and tap down on the top of the post.

Attach remaining long aprons, short aprons and wood. When assembling your unit it is recommended that you place the top shelf aprons in the first and second slots (from the top), and the bottom shelf aprons in the second and third slots (from the bottom). To ensure stability of the unit, do not place the top shelf aprons any lower than the 6th slot, or the bottom shelf aprons any higher than the 6th slot. This applies to both vertical and horizontal assembly (see horizontal assembly illustration for reference).

Cette unité de rangement peut s'assembler à la verticale ou à l'horizontale (côte à côte). Pour l'assemblage vertical, les montants peuvent être allongés à l'aide des jonctions incluses. Avec un maillet en caoutchouc, enfoncez la jonction. Une fois la jonction solidement insérée dans le montant du bas, placez le montant supérieur sur la jonction et enfoncez-le jusqu'à ce que les deux montants se touchent.

Fixez les grandes et les petites entretoises restantes, et le bois. Lors de l'assemblage, il est conseillé de placer les entretoises de la tablette supérieure dans la première et la deuxième fente du haut, et les entretoises de la tablette inférieure dans la deuxième et la troisième fente du bas. Pour vous assurer que l'assemblage de l'unité soit stable et tienne bien en place, ne posez pas la tablette supérieure en dessous de la sixième fente du haut, ni la tablette inférieure au-dessus de la sixième fente du bas. Cette précaution s'applique tant à l'assemblage vertical qu'à l'assemblage horizontal (voir l'illustration de l'assemblage horizontal).

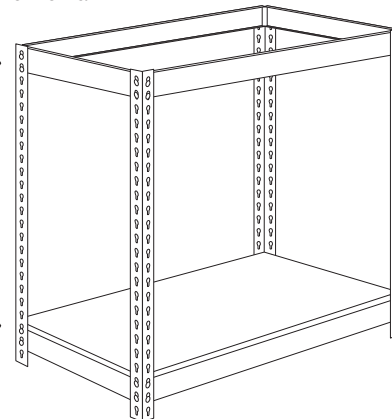
Esta unidad se puede ensamblar verticalmente o de lado a lado (horizontalmente). Para el ensamble vertical, se pueden extender los postes usando los conectores de postes que se incluyen. Con un mazo de goma, golpee los conectores.

Una vez que el conector quede fijo en el poste inferior, coloque el poste superior sobre el conector y golpee la parte superior del poste.

Instale las restantes barras largas, cortas y la madera. Al ensamblar la unidad se recomienda colocar las barras del anaquel superior en la primera y en la segunda ranuras (desde arriba) y las barras del anaquel inferior en la segunda y tercera ranuras (desde abajo). Para lograr la estabilidad de la unidad, no coloque las barras del anaquel superior más abajo de la sexta ranura, ni las barras del anaquel inferior más arriba de la sexta ranura. Esto se aplica tanto al ensamble vertical como al horizontal (como una referencia, véase la ilustración del ensamble horizontal).

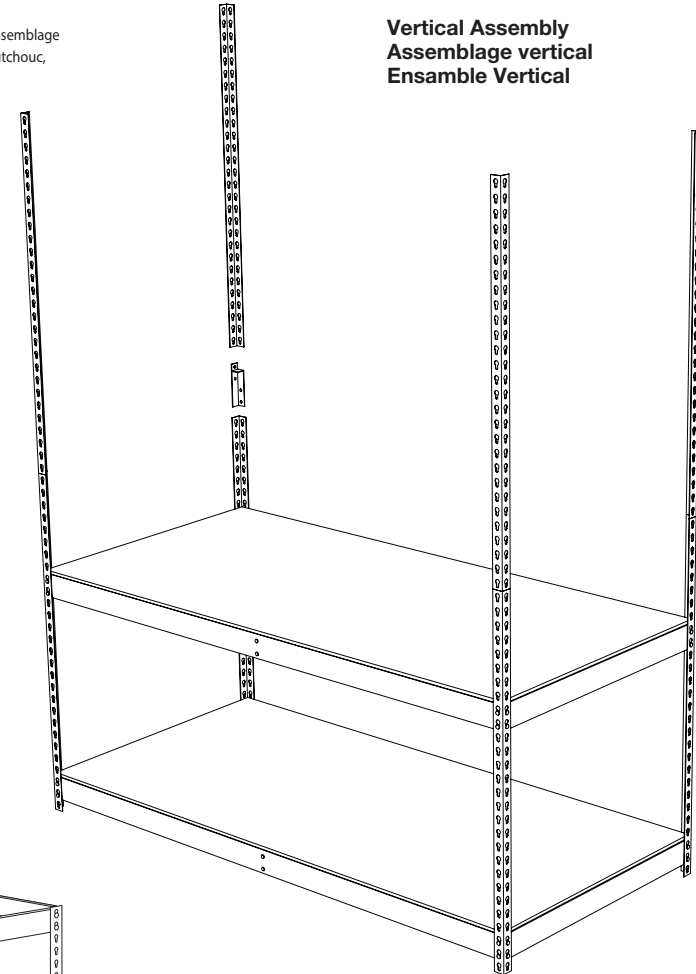
### Horizontal Assembly Assemblage horizontal Ensamble Horizontal

1st & 2nd slots recommended  
1<sup>er</sup> et 2<sup>e</sup> encoches  
Se recomiendan las ranuras 2 y 3



2nd & 3rd slots from the bottom  
recommended  
Il est conseillé d'utiliser les 2<sup>e</sup> et  
3<sup>e</sup> fentes du bas  
Se recomienda utilizar la segunda  
y la tercera ranura (desde abajo)

### Vertical Assembly Assemblage vertical Ensamble Vertical



#### MOVING NOTE

When moving your assembled shelving unit, always handle it at the lower half. Recheck all support aprons to make sure they are secure.

#### DÉPLACEMENT

Lorsque vous déplacez votre étagère assemblée, tenez-la toujours par la moitié inférieure. Revérifiez toutes les entretoises pour vous assurer qu'elles sont bien enfoncées en place.

#### NOTA SOBRE EL MOVIMIENTO DE LA UNIDAD

Cuando mueva su unidad de anaqueles ensamblada, siempre manéjela por la mitad inferior. Verifique que todas las barras de soporte estén seguras.