

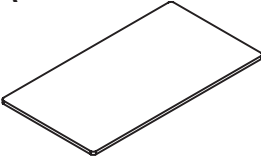
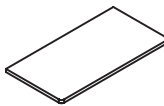

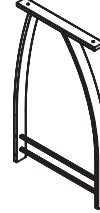
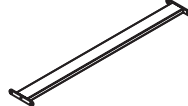
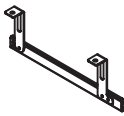
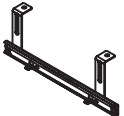



**Assembly Instructions**  
**Instructions d'assemblage/Instrucciones de Ensamble**

Please review the assembly instructions carefully before the installation.  
(Attention: Do NOT tighten the screws before all screws are in place.)

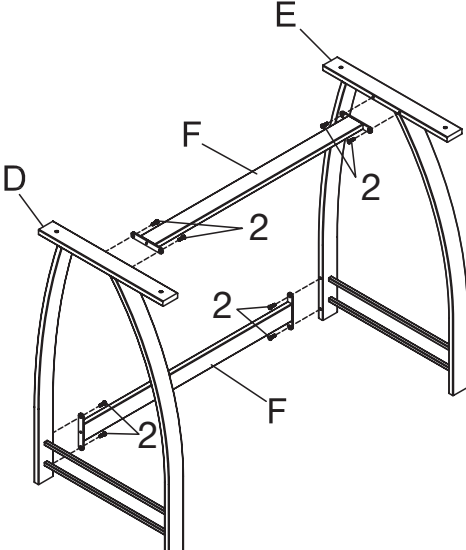
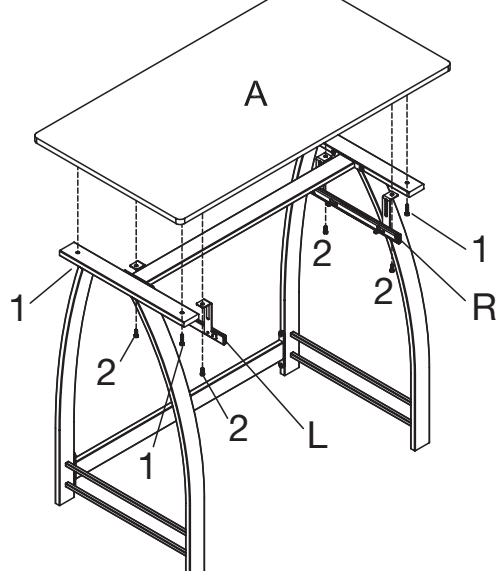
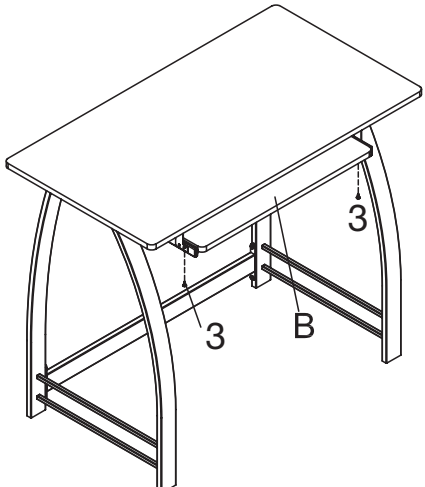
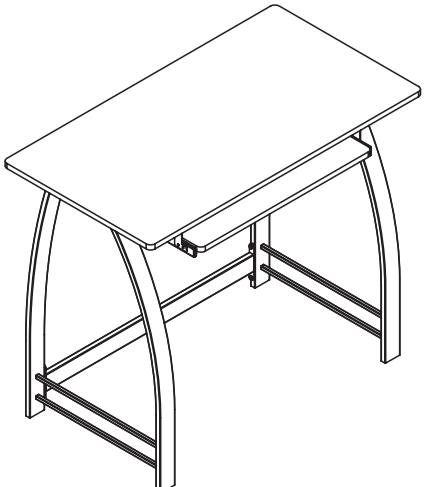
Veillez passer en revue les instructions d'assemblage attentivement avant l'installation.  
(Attention : NE PAS serrer les vis avant que toutes les vis ne soient en place.)

Revise detenidamente las instrucciones de ensamble antes de comenzar la instalación.  
(Atención: NO apriete los tornillos hasta haber colocado todos en su lugar.)

**Parts/Pièces/Partes**

<p><b>A</b></p>  <p>1PC</p>	<p><b>B</b></p>  <p>1PC</p>	<p><b>D</b></p>  <p>1PC</p>	<p><b>E</b></p>  <p>1PC</p>	<p><b>F</b></p>  <p>2PCS</p>
<p><b>L</b></p>  <p>1PC</p>	<p><b>R</b></p>  <p>1PC</p>	<p><b>1</b></p>  <p>M4x25 4PCS</p>	<p><b>2</b></p>  <p>M4x15 12PCS</p>	<p><b>3</b></p>  <p>M4x12 4PCS</p>

**Installation/Installation/Instalación**

<p><b>1</b></p> 	<p><b>2</b></p> 
<p><b>3</b></p> 	<p><b>4</b></p> 

## **Instructions**

If you are missing parts or have other concerns, please email [Lorell@sprich.com](mailto:Lorell@sprich.com) or fax: 404-472-9063.

Please provide the following information:

1. Full Name
2. Physical Address – do not include P.O. Box as our carriers cannot deliver to a P.O. Boxes
3. Phone Number
4. Model Number
5. Part Number
6. Invoice #
7. Date of Purchase

Note: Our policy is to send all parts requests normal ground transportation, if your requirements are to have these parts via overnight/next day, please provide your designated carrier and account number. Replacement panels are not available. If damaged has occurred during shipment, please return the entire unit to place of purchase for credit and replacement. Original Invoice may be required.

Before you begin:

Open, identify and count all parts prior to assembly. Lay out the parts on a non-abrasive surface such as carpet or blanket.

## **Instructions**

Veuillez nous faire parvenir un courriel à [lorell@sprich.com](mailto:lorell@sprich.com) ou un fax à : 404-472-9063, s'il vous manque des pièces ou que vous éprouvez d'autres inquiétudes.

Veuillez fournir l'information suivante :

1. Nom complet
2. Adresse physique – ne donnez pas votre boîte postale car nos livreurs ne peuvent pas livrer à une boîte postale
3. Numéro de téléphone
4. Numéro de modèle
5. Numéro de pièce
6. # de facture
7. Date de l'achat

Note: Notre politique est de livrer toutes les demandes de pièces par la voie terrestre; prière de fournir le nom de votre transporteur ainsi que votre numéro de compte si vos exigences sont d'avoir ces pièces livrées pendant la nuit/le lendemain. Des panneaux de remplacement ne sont pas disponibles. Si des dommages sont survenus durant le transport, prière de retourner l'unité entière à l'endroit de l'achat pour un crédit et un remplacement. La facture originale peut être exigée.

Avant de commencer:

Ouvrez, identifiez et comptez toutes les pièces avant de procéder à l'assemblage. Disposez les pièces sur une surface non-abrasive telle un tapis ou une couverture.

## **Instrucciones**

Si le faltan partes o tiene alguna pregunta, escriba un mensaje de correo electrónico a [Lorell@sprich.com](mailto:Lorell@sprich.com) o envíe un fax al 404-472-9063.

Recuerde incluir la siguiente información:

1. Nombre completo
2. Domicilio. No incluye apartado postal debido a que nuestros distribuidores no pueden hacer entregas a un apartado postal.
3. Número telefónico
4. Número de modelo
5. Número de parte
6. No. de factura
7. Fecha de compra

Nota: Nuestra política establece enviar todas las partes solicitadas vía terrestre. Si sus requisitos incluyen tener estas partes con un envío nocturno o al día siguiente, sírvase proporcionar su transportista asignado y número de cuenta.

No se cuenta con tableros de repuesto. Si la unidad sufrió algún daño durante el envío, regrésela completa a donde la adquirió para que le reembolsen su pago y se la reemplacen. Se le podría solicitar su factura original.

Antes de iniciar:

Abra, identifique y cuente todas las partes antes del ensamble. Coloque todas las partes en una superficie no abrasiva, como una alfombra o sábana.