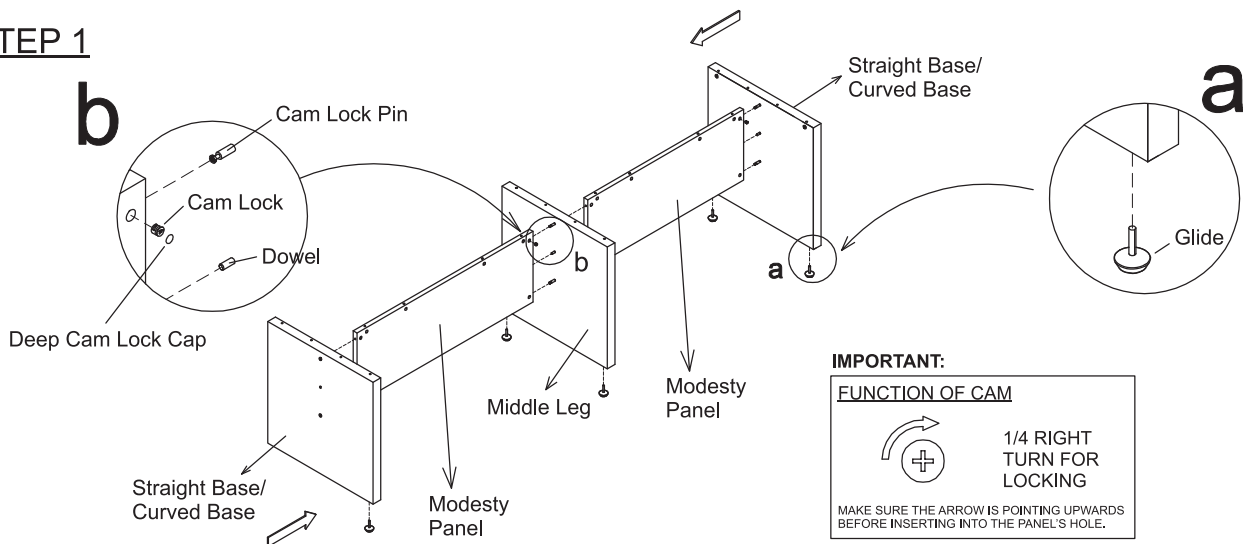


STEP 1



IMPORTANT:

FUNCTION OF CAM

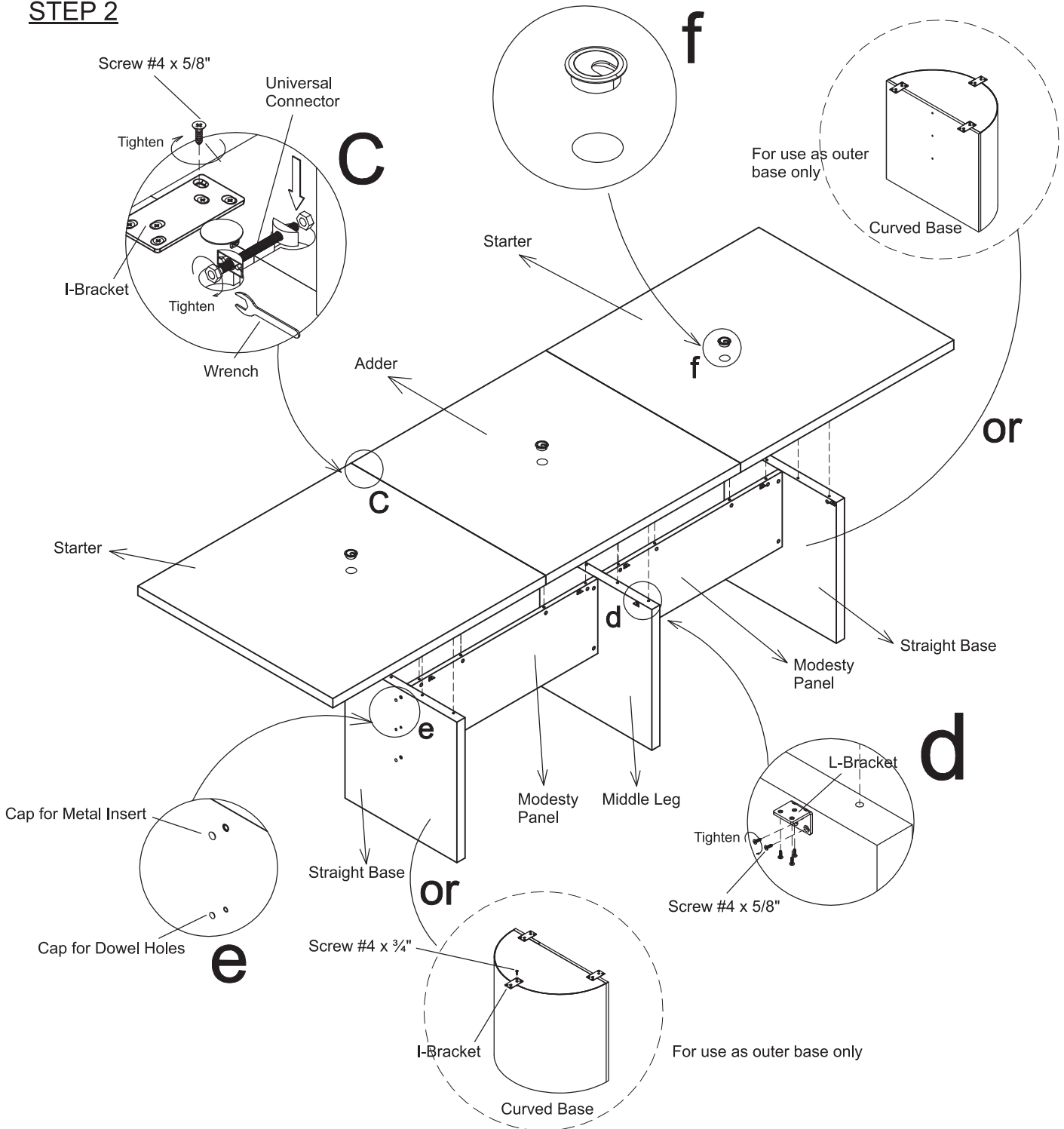
1/4 RIGHT TURN FOR LOCKING

MAKE SURE THE ARROW IS POINTING UPWARDS BEFORE INSERTING INTO THE PANEL'S HOLE.

IMPORTANT NOTE:

- Place all laminated part on a clean and smooth surface such as a rug or carpet to avoid the parts from being scratched
- Check to be sure that you have all parts and hardware
- Remove all wrapping materials including staples & packaging straps before you start to assemble
- Don't tighten all screws/bolts until all pieces are completely assembled
- Keep all hardware parts out of children's reach
- Recommended to required two persons to complete assembly

STEP 2

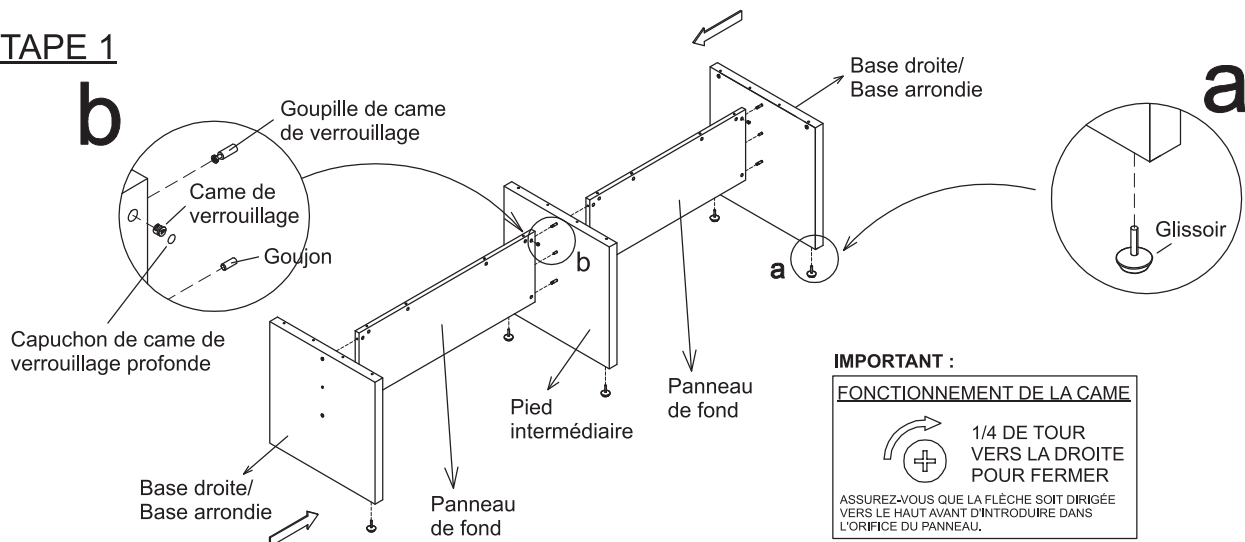


IMPORTANT NOTE:

- Place all laminated part on a clean and smooth surface such as a rug or carpet to avoid the parts from being scratched
- Check to be sure that you have all parts and hardware
- Remove all wrapping materials including staples & packaging straps before you start to assemble
- Don't tighten all screws/bolts until all pieces are completely assembled
- Keep all hardware parts out of children's reach
- Recommended to required two persons to complete assembly

A Départ (4') LLR69930/69931/69944		B Ajout (4') LLR69934/69935/69946		C Départ (5') LLR69932/69933/69945		D Panneau de fond pour LLR69936/69937/69947 de 4'		E Panneau de fond pour LLR69938/69939/69948 de 5'		F Base droite/Pied intermédiaire LLR69940/69941/69949	
A1 Goupille de came de verrouillage 4 pcs	A2 Came de verrouillage 4 pcs	A3 Goujon 1 pc	A4 Console en L 3 pcs	A5 Vis #4 x 3/8" 24 pcs	A6 Clé 1 pc	A7 Connecteur universel 1 jeu	A8 Console en I 1 pc	A9 Capuchon de came de verrouillage profonde 4 pcs	A10 Bague 1 pc	G Base arrondie LLR69942/69943/69951	
B1 Goupille de came de verrouillage 8 pcs	B2 Came de verrouillage 8 pcs	B3 Goujon 2 pcs	B4 Console en L 4 pcs	B5 Vis #4 x 3/8" 36 pcs	B6 Clé 1 pc	B7 Connecteur universel 2 jeux	B8 Console en I 2 pcs	B9 Capuchon de came de verrouillage profonde 8 pcs	B10 Bague 1 pc		
C1 Goupille de came de verrouillage 6 pcs	C2 Came de verrouillage 6 pcs	C3 Goujon 4 pcs	C4 Console en L 5 pcs	C5 Vis #4 x 3/8" 36 pcs	C6 Clé 1 pc	C7 Connecteur universel 1 jeu	C8 Console en I 1 pc	C9 Capuchon de came de verrouillage profonde 6 pcs	C10 Bague 1 pc		
F1 Goupille de came de verrouillage 2 pcs	F2 Came de verrouillage 2 pcs	F3 Goujon 2 pcs	F4 Glisseur 2 pcs	F5 Capuchon de came de verrouillage profonde 2 pcs	F6 Capuchon pour trous de goujons 1 pc	F7 Capuchon pour insert en métal 2 pcs	G1 Glisseur 3 pcs		G2 Console en I 3 pcs	G3 Vis #4 x 3/8" 18 pcs	

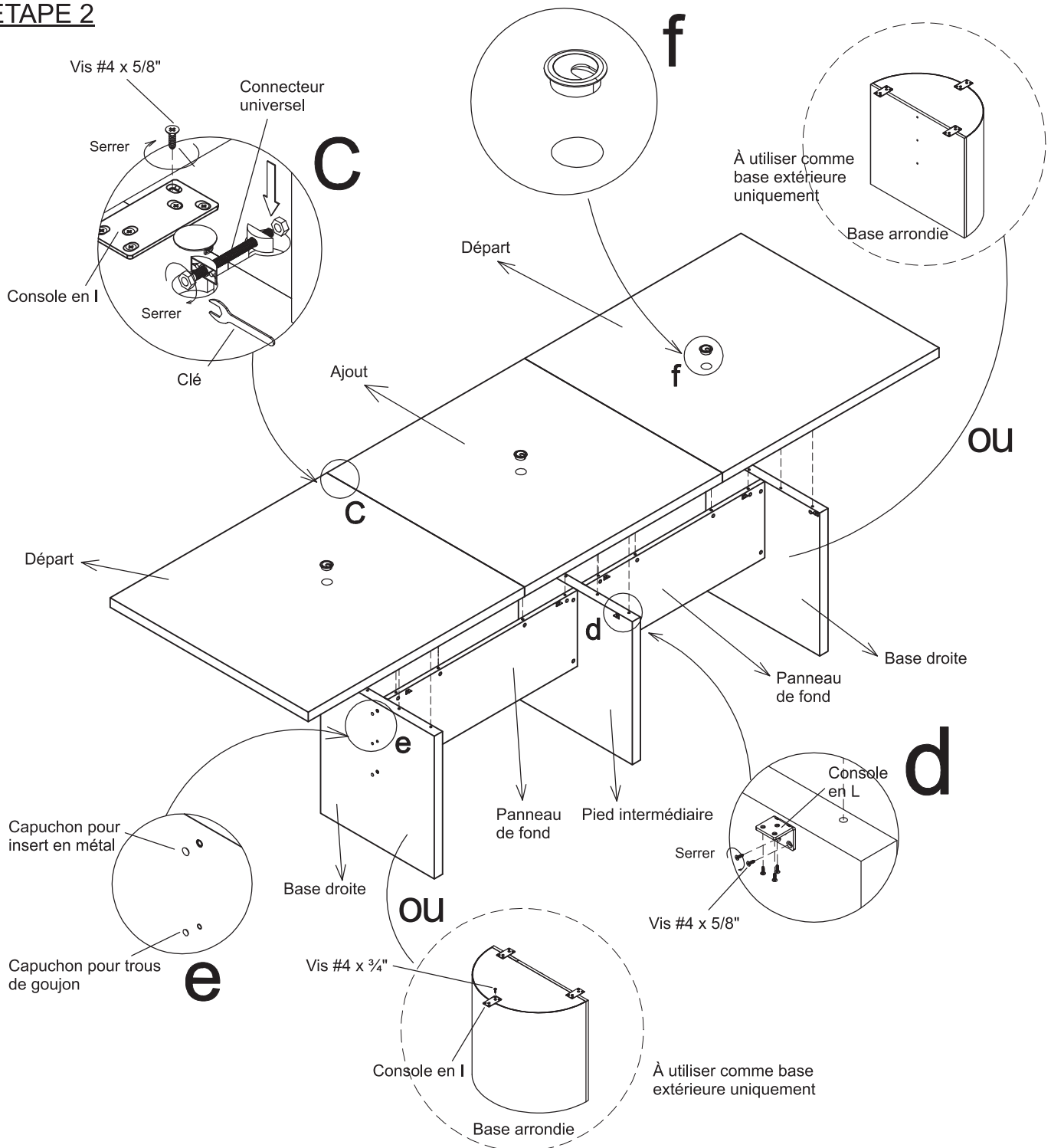
ÉTAPE 1



REMARQUE IMPORTANTE :

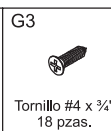
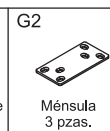
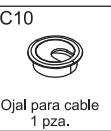
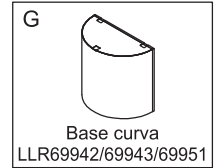
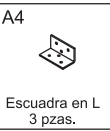
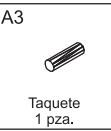
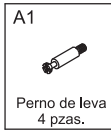
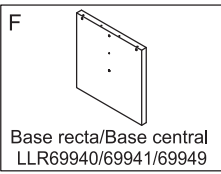
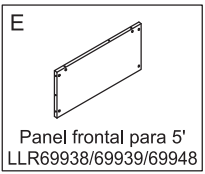
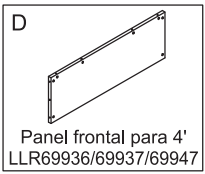
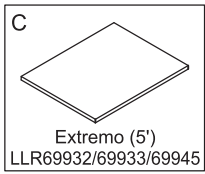
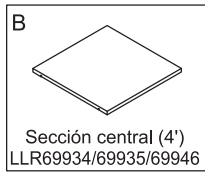
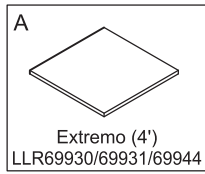
- Placer toutes les pièces contrecollées sur une surface propre et lisse, comme de la moquette ou un tapis, pour éviter qu'elles soient éraflées.
- S'assurer d'être en possession de toutes les pièces et de toute la quincaillerie.
- Retirer tout matériau d'emballage, y compris agrafes et sangles d'emballage, avant de commencer le montage.
- Ne pas serrer toutes les vis ni tous les boulons avant que l'ensemble ne soit terminé.
- Toute la quincaillerie doit rester hors de portée des enfants.
- Il est recommandé que ce montage soit effectué par deux personnes.

ÉTAPE 2

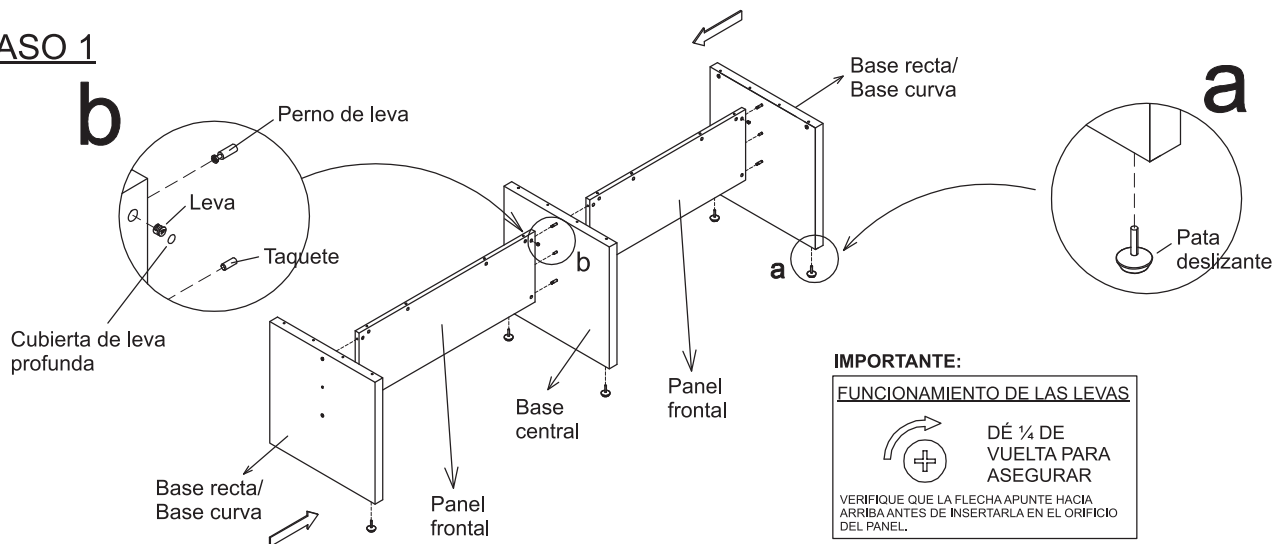


REMARQUE IMPORTANTE :

- Placer toutes les pièces contrecollées sur une surface propre et lisse, comme de la moquette ou un tapis, pour éviter qu'elles soient éraflées.
- S'assurer d'être en possession de toutes les pièces et de toute la quincaillerie.
- Retirer tout matériau d'emballage, y compris agrafes et sangles d'emballage, avant de commencer le montage.
- Ne pas serrer toutes les vis ni tous les boulons avant que l'ensemble ne soit terminé.
- Toute la quincaillerie doit rester hors de portée des enfants.
- Il est recommandé que ce montage soit effectué par deux personnes.



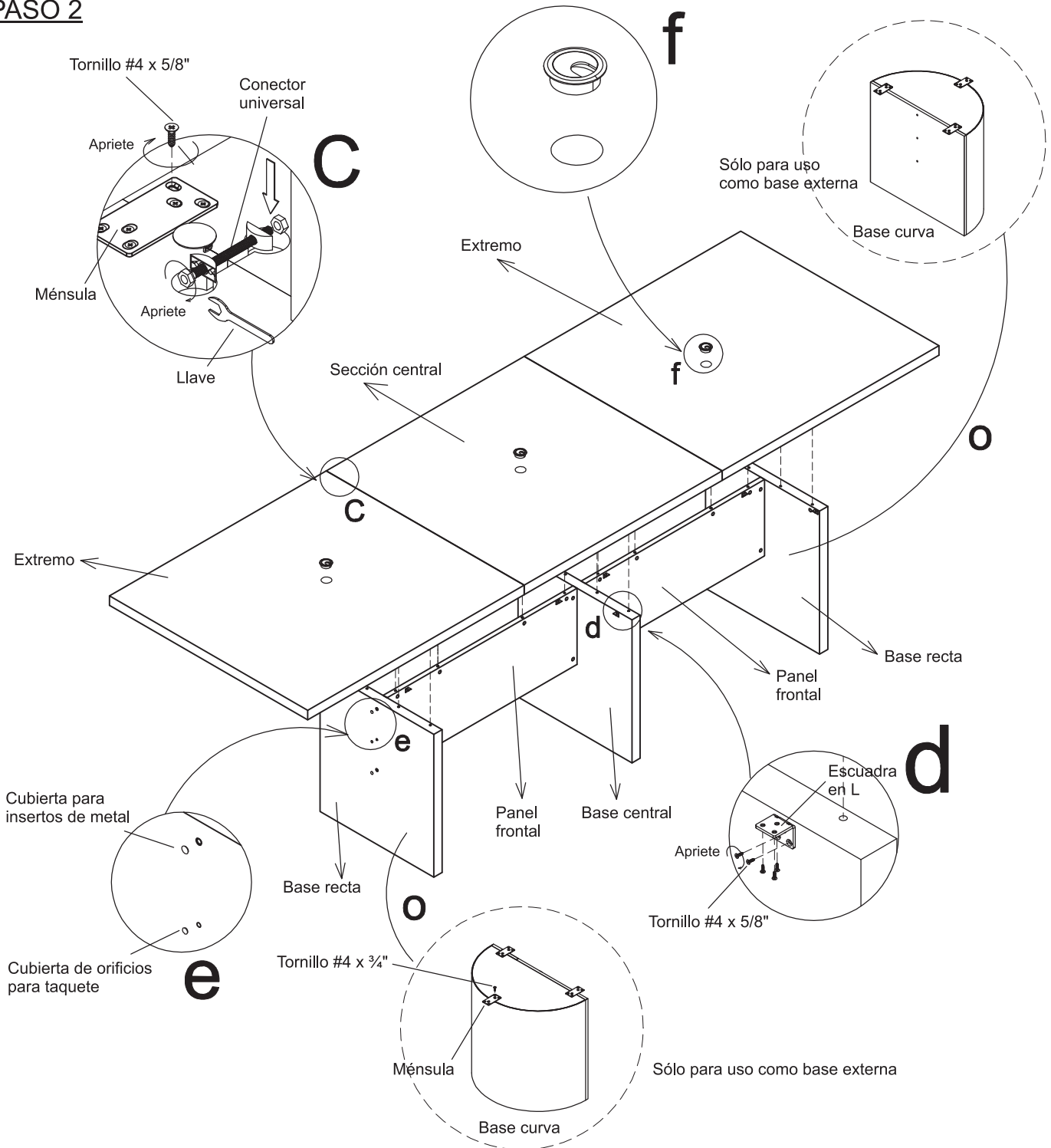
PASO 1



NOTA IMPORTANTE:

- Coloque todas las partes laminadas sobre una superficie limpia y lisa (como un tapete o alfombra) para evitar que se rayen.
- Asegúrese de tener todas las partes y piezas de ferretería.
- Antes de empezar a ensamblar, remueva todos los materiales de empaque, incluyendo grapas y cintas.
- No apriete todos los tornillos o pernos hasta haber ensamblado todas las piezas.
- Mantenga toda la ferretería fuera del alcance de los niños.
- Se recomienda que dos personas realicen el ensamble.

PASO 2



NOTA IMPORTANTE:

- Coloque todas las partes laminadas sobre una superficie limpia y lisa (como un tapete o alfombra) para evitar que se rayen.
- Asegúrese de tener todas las partes y piezas de ferretería.
- Antes de empezar a ensamblar, remueva todos los materiales de empaque, incluyendo grapas y cintas.
- No apriete todos los tornillos o pernos hasta haber ensamblado todas las piezas.
- Mantenga toda la ferretería fuera del alcance de los niños.
- Se recomienda que dos personas realicen el ensamble.

Instructions

CALL US FIRST! DO NOT RETURN TO STORE.

For immediate help with assembly or product information call our toll-free number: **1-888-598-7316** Mon. - Fri. 7am to 7 pm CST
Our staff is ready to provide assistance. Damaged or missing parts ship from our facility in 1-2 business days.

Please provide the following information:

1. Full Name
2. Physical Address – do not include P.O. Box as our carriers cannot deliver to P.O. Boxes
3. Phone Number
4. Model Number
5. Part Number
6. Invoice #
7. Date of Purchase

Note: Our policy is to send all parts requests via normal ground transportation. If your requirements are to have these parts via overnight/next day, please provide your designated carrier and account number. Replacement panels are not available. If any damage has occurred during shipment please return the entire unit to place of purchase for credit and replacement. Original invoice may be required.

Before you begin:

Open, identify and count all parts prior to assembly. Lay out the parts on a non-abrasive surface such as carpet or blanket.

Instructions

APPELEZ-NOUS D'ABORD! NE REVENEZ PAS AU MAGASIN.

Pour obtenir une aide immédiate concernant l'assemblage ou des informations sur les produits, appelez notre numéro sans frais :
1-888-598-7316 Lun. - vend. 7h à 19 h CST Notre personnel vous attend pour vous offrir son aide.
Les pièces endommagées ou manquantes sont expédiées de nos locaux sous 1 à 2 jours ouvrables.

Veillez inclure les informations suivantes :

1. Nom complet
2. Adresse physique – ne pas inclure de boîte postale, car nos porteurs ne peuvent pas livrer à ces boîtes.
3. Numéro de téléphone
4. Numéro de modèle
5. Numéro de pièce
6. Numéro de facture
7. Date d'achat

Remarque : Notre politique est d'envoyer toutes les pièces demandées par transport terrestre normal. Si vous voulez recevoir ces pièces le jour suivant, indiquez votre porteur désigné ainsi qu'un numéro de compte. Nous ne fournissons pas de panneaux de rechange. En cas d'endommagement en cours de transport, renvoyez l'unité entière au lieu d'achat pour recevoir un crédit ou un échange. La facture originale vous sera peut-être demandée.

Avant de commencer:

Ouvrez, identifiez et comptez toutes les pièces avant l'assemblage. Disposez à plat les pièces sur une surface non abrasive comme un tapis ou une couverture.

Instrucciones

¡LLÁMENOS PRIMERO! NO DEVUELVA EL PRODUCTO A LA TIENDA.

Para recibir ayuda inmediata con el ensamble o información del producto, llame a nuestro número gratuito: **1-888-598-7316**
De lunes a viernes de 7 a.m. a 7 p.m., hora del Centro. Nuestro personal está preparado para brindarle asistencia.
Las partes dañadas o faltantes saldrán de nuestras instalaciones en el transcurso de 1 a 2 días hábiles.

Recuerde proporcionar la siguiente información:

1. Nombre completo
2. Domicilio físico – No incluya apartados postales debido a que no podemos realizar entregas en un apartado postal.
3. Número telefónico
4. Número de modelo
5. Número de parte
6. Número de factura
7. Fecha de compra

Nota: Nuestra política es enviar todas las solicitudes de partes por transporte terrestre regular. Si usted solicitó el envío de estas partes durante la noche o con entrega al día siguiente, proporcione el nombre de su compañía de mensajería y su número de cuenta. Los paneles de repuesto no están disponibles. Si ocurrió algún daño durante el envío, devuelva la unidad completa al lugar de compra para su devolución o reposición. Es posible que le pidan la factura original.

Antes de iniciar:

Abra, identifique y cuente todas las partes antes del ensamble. Coloque todas las partes en una superficie no abrasiva, como una alfombra o sábana.