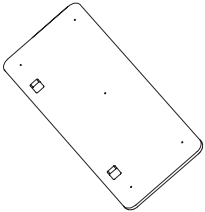
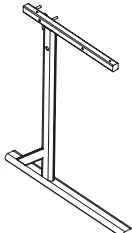
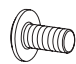
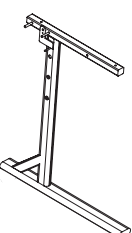
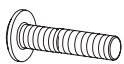
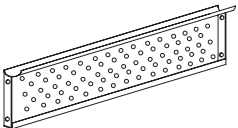
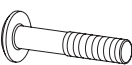
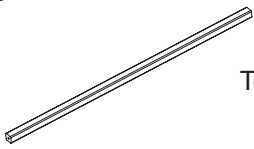
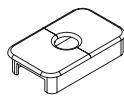
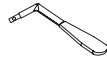

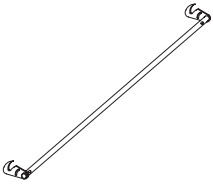





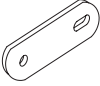



| Part | Drawing | Description | Qty | Part | Drawing | Description | Qty |
|------|---|---------------|------|----------------------|--|--------------------------|------|
| P1 |  | Table Top | 1 EA | Hardware List | | | |
| P2 |  | Left Leg | 1 EA | A |  | 1/4" x 12mm Socket Screw | 8 EA |
| P3 |  | Right Leg | 1 EA | B |  | 1/4" x 45mm Socket Screw | 5 EA |
| P4 |  | Modesty Panel | 1 EA | B1 |  | 1/4" x 57mm Socket Screw | 2 EA |
| P5 |  | Top Support | 1 EA | C |  | Plastic Grommet | 2 EA |
| P6 |  | Handle | 2 EA | D |  | 2" Locking Caster | 2 EA |
| P7 |  | Lock Rod | 1 EA | D1 |  | 2" Caster | 2 EA |
| | | | | E |  | Allen Wrench | 1 EA |
| | | | | F |  | Caster Wrench | 1 EA |
| | | | | G |  | Lock Washer-Caster | 4 EA |
| | | | | H |  | Wood Screws | 4 EA |
| | | | | I |  | Connecting Bracket | 2 EA |
| | | | | J |  | Spring-Lock Rod | 2 EA |

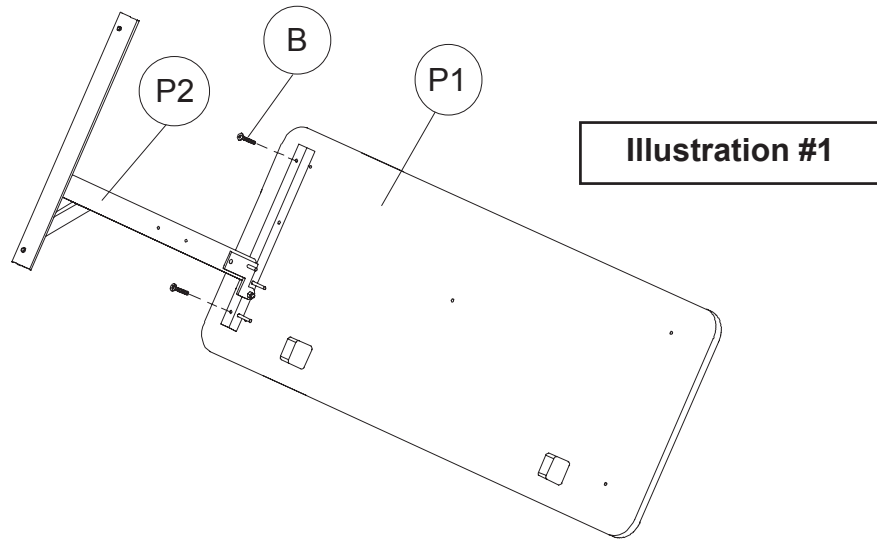
We recommend that you assemble this unit on a table.

Do not use unless all screws are tight. At least every six months, check all screws to be sure they are tight. If parts are missing, broken, damaged, or worn, stop use of the product until repairs are made by your dealer using factory authorized parts.

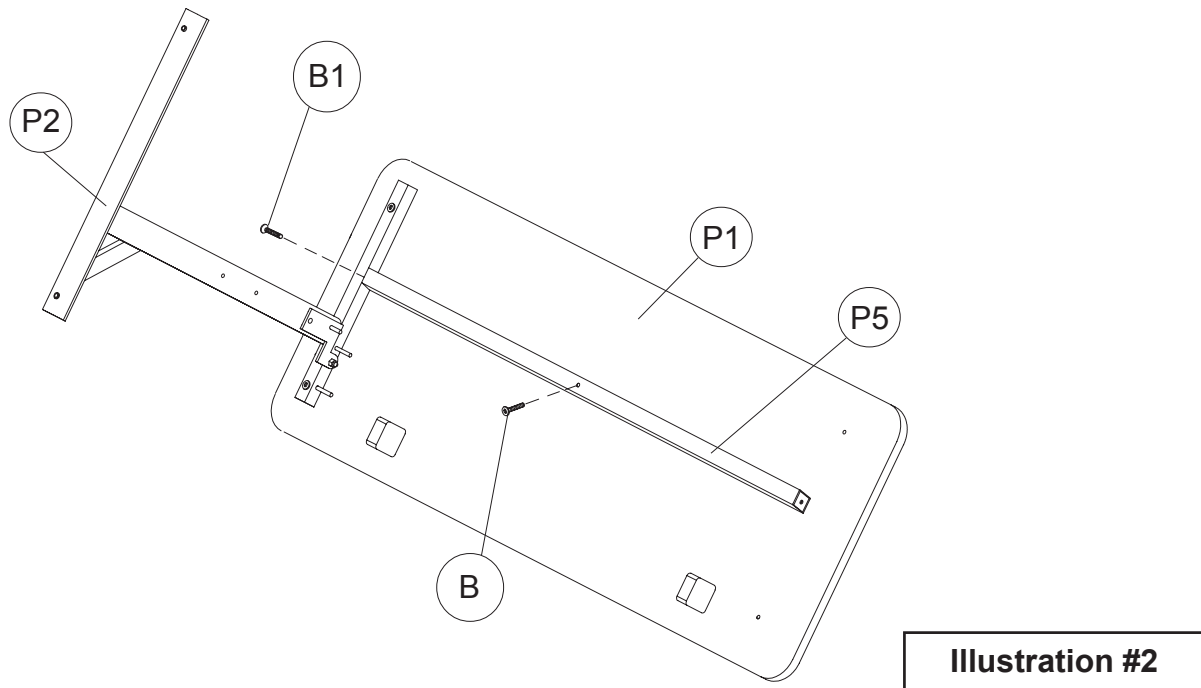
Assembly Diagram

READ THROUGH INSTRUCTIONS FROM BEGINNING TO END BEFORE STARTING TO ASSEMBLE UNIT.

- 1.) Identify and separate all the parts and hardware.
- 2.) Place the Table Top (P1) face down on a padded surface. Place the Left Leg (P2) over the embedded threaded inserts in the bottom of the Table Top. Attach the Left Leg to the Table Top using two Socket Screws (B) as shown in Illustration #1.



- 3.) Attach the Top Support (P5) to the Left Leg (P2) using one Socket Screw (B1). Use one Socket Screw (B) to attach the Top Support (P5) to the center hole in the Table Top (P1) as shown in Illustration #2.



4.) Place the Lock Rod (P7), as shown in Illustration #3, against the Left Leg (P2) and align holes. Insert the Handle (P6) through the outside hole in the Left Leg (P2) and into the hole and the Lock Rod (P7). Align the screw holes and secure with one Socket Screw (A).

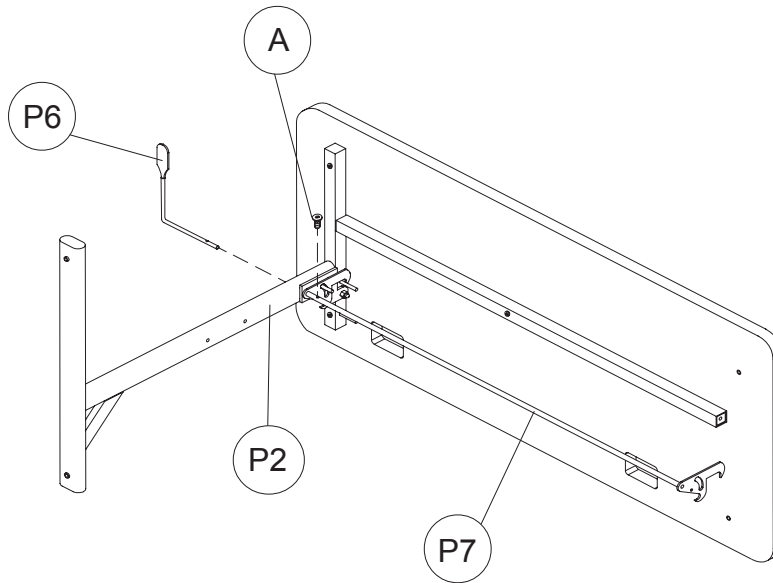


Illustration #3

5.) Place the Right Leg (P3) over the embedded threaded holes in the bottom of Table Top (P1). Make sure the pin on the inside of the Right Leg fits into the slot of the Lock Rod (P7) as it does on the Left Leg (P2). Secure the Right Leg (P3) to the Table Top (P1) using two Socket Screws (B). Attach the Top Support (P5) to the Right Leg (P3) using one Socket Screw (B1) as shown in Illustration #4. Insert the Handle (P6) through the Right Leg (P3) and into the Lock Rod and secure with a Socket Screw (A).

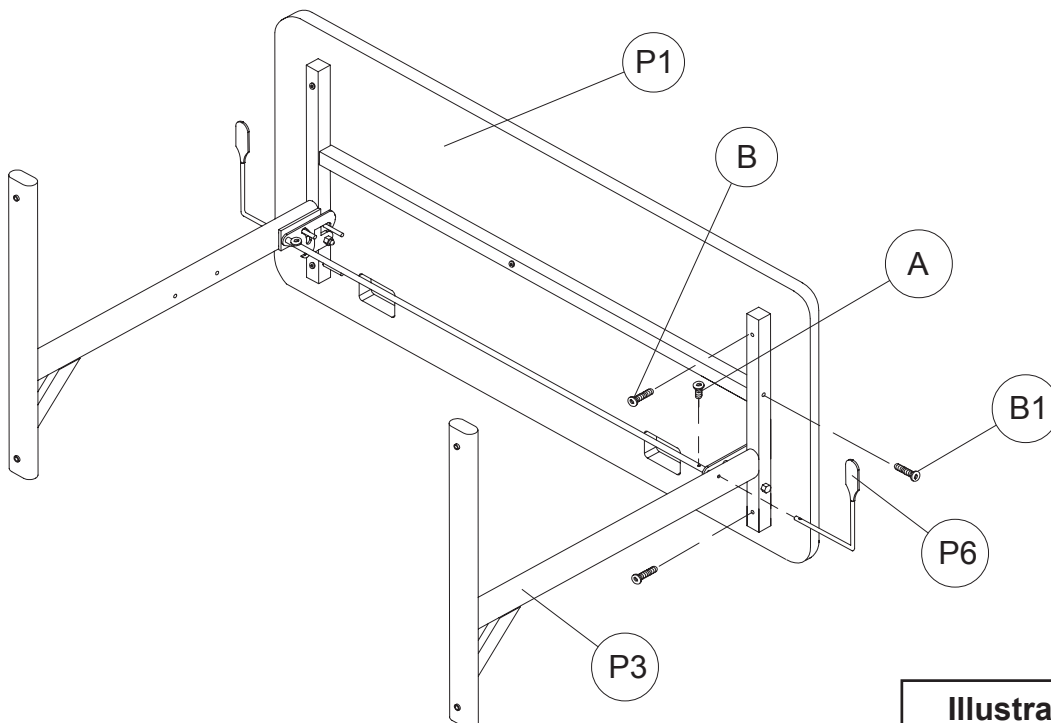


Illustration #4

6.) Attach the Spring (J) to the Left Leg (P2) using one Socket Screw (A) as shown in Illustration #5. Hook the other end of the Spring into the Lock Rod (P7) as shown. Repeat this Step for the Spring (J) to the Right Leg (P3) and Lock Rod (P7).

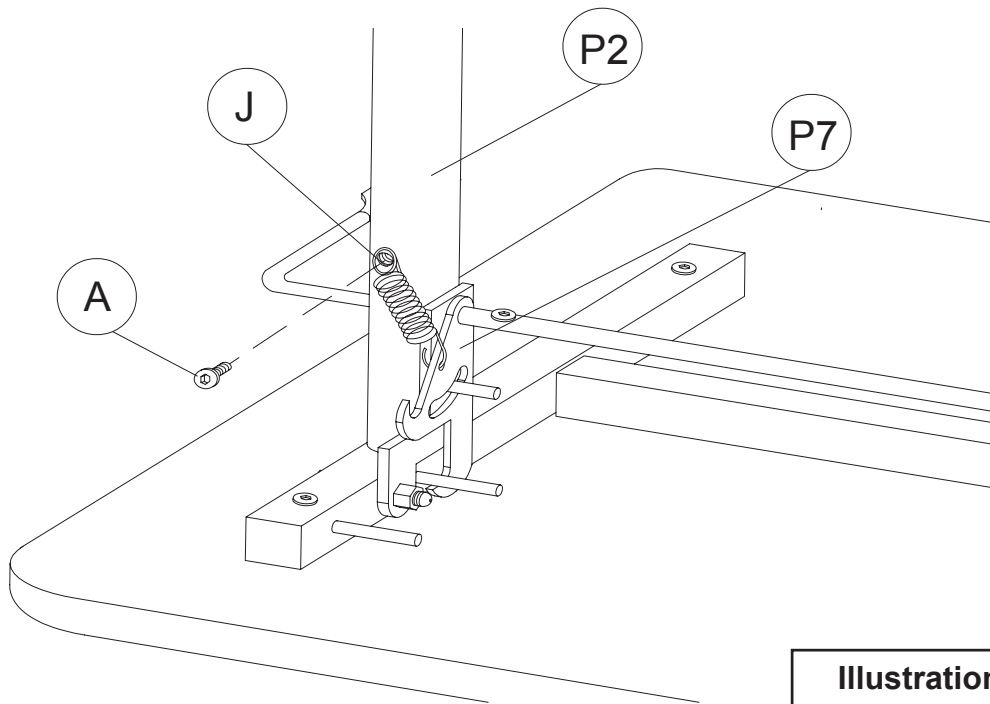


Illustration #5

7.) Attach the Modesty Panel (P4) between the Right Leg (P3) and the Left Leg (P2) using two Socket Screws (A) into the threaded holes in each leg. Make sure your Modesty Panel (P4) is positioned as shown in Illustration #6.

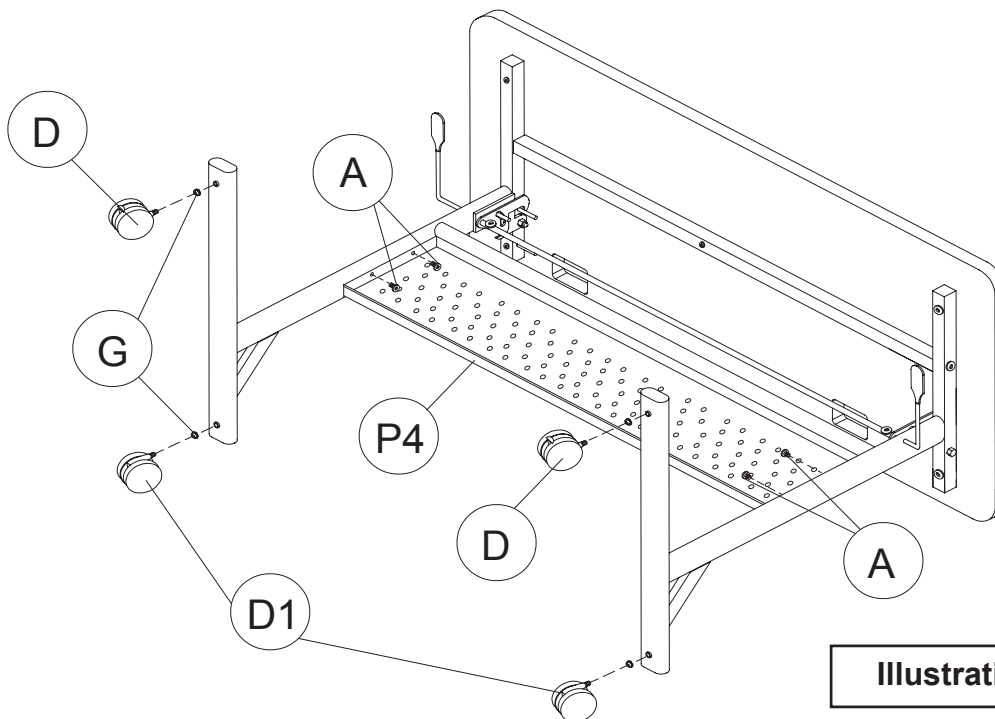


Illustration #6

8.) Place a Lock Washer (G) on each Caster (D1) and screw into the black holes in the bottom of the Right and Left Legs. Place a Lock Washer (G) on each Caster (D) and screw into the front holes in the bottom of the Right and Left Legs as shown in Illustration #6. Tighten all Casters with Caster Wrench (F).

9.) To install Grommets (C), separate parts and press Grommet Sleeve into each rectangular opening in Top Platform (P1) as shown in Illustration #7.

10.) Snap 2 plastic Caps over top of each Sleeve as shown in Illustration #7.

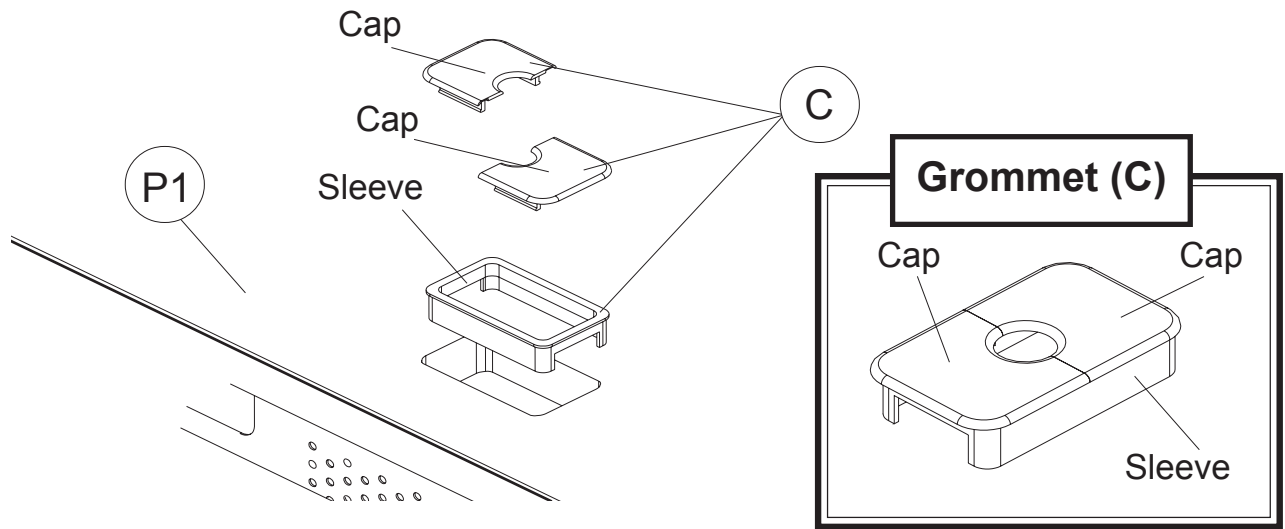


Illustration #7

11.) Use two Connecting Brackets (I) and four Wood Screws (H) to secure two tables together as shown in Illustration #8.

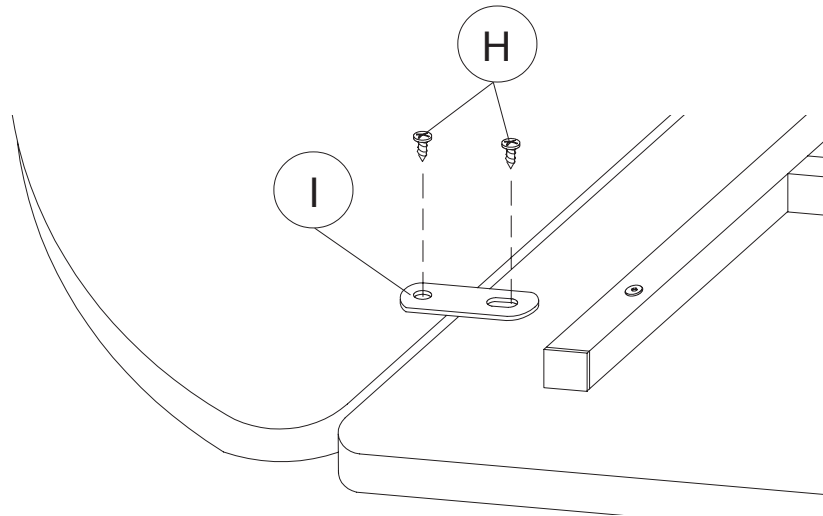
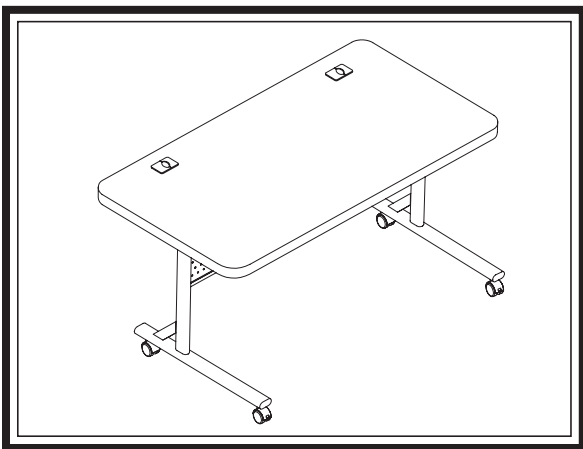
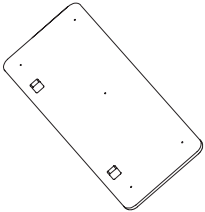
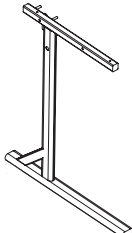
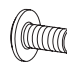
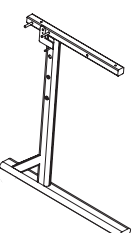
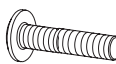
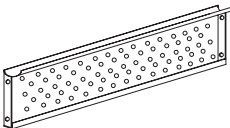
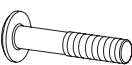
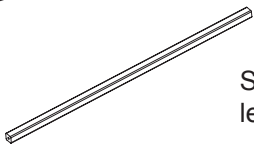
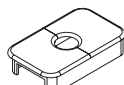
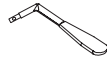

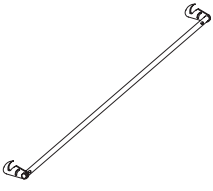





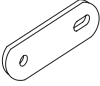



Illustration #8



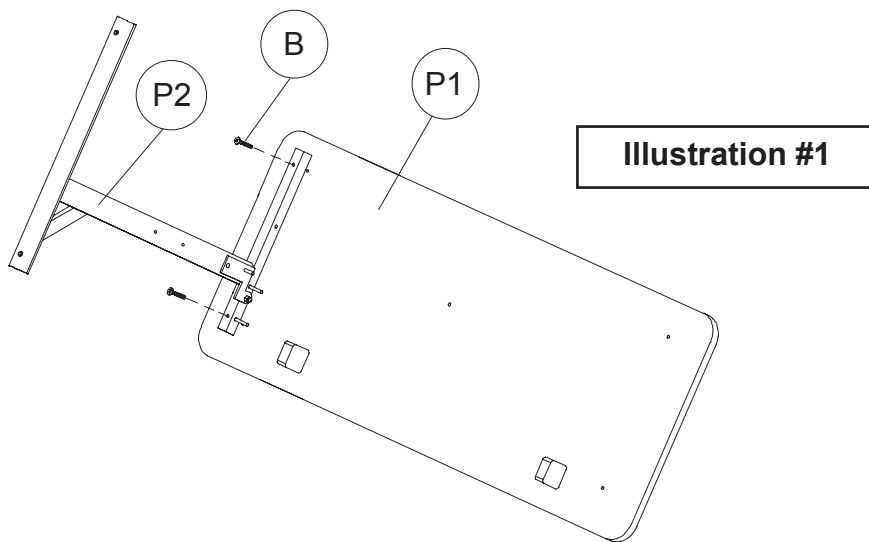
| Pièce | Dessin | Description | QTÉ | Pièce | Dessin | Description | QTÉ |
|-------|---|------------------------|----------|--|--|---------------------------------|----------|
| P1 |  | Dessus de table | 1 chaque | Liste de matériel | | | |
| P2 |  | Pied gauche | 1 chaque | A |  | Vis creuses de 6,35 mm x 12 mm | 8 chaque |
| P3 |  | Pied droit | 1 chaque | B |  | Vis creuses de 6,35 mm x 45 mm | 5 chaque |
| P4 |  | Panneau de fond | 1 chaque | B1 |  | Vis creuses de 6,35 mm x 57 mm | 2 chaque |
| P5 |  | Support pour le dessus | 1 chaque | C |  | Oeillet de plastique | 2 chaque |
| P6 |  | Poignées | 2 chaque | D |  | Roulettes bloquantes de 5,08 cm | 2 chaque |
| P7 |  | Tige de verrouillage | 1 chaque | D1 |  | Roulettes de 5,08 cm | 2 chaque |
| | | | | E |  | Clé Allen | 1 chaque |
| | | | | F |  | Clé pour roulette | 1 chaque |
| | | | | G |  | Rondelles d'arrêt - roulette | 4 chaque |
| | | | | H |  | Vis à bois | 4 chaque |
| | | | | I |  | Supports d'assemblage | 2 chaque |
| | | | | J |  | Ressorts - tige de verrouillage | 2 chaque |
| | | | | <i>Nous vous recommandons d'assembler cette unité sur une table.</i> | | | |

N'utilisez pas l'unité à moins que toutes les vis soient bien vissées. Au moins à tous les six mois, vérifiez toutes les vis pour vous assurer qu'elles soient bien vissées. Si des pièces sont manquantes, brisées, endommagées ou usées, cessez d'utiliser le produit jusqu'à ce que les réparations sont faites par votre marchand avec des pièces d'origines.

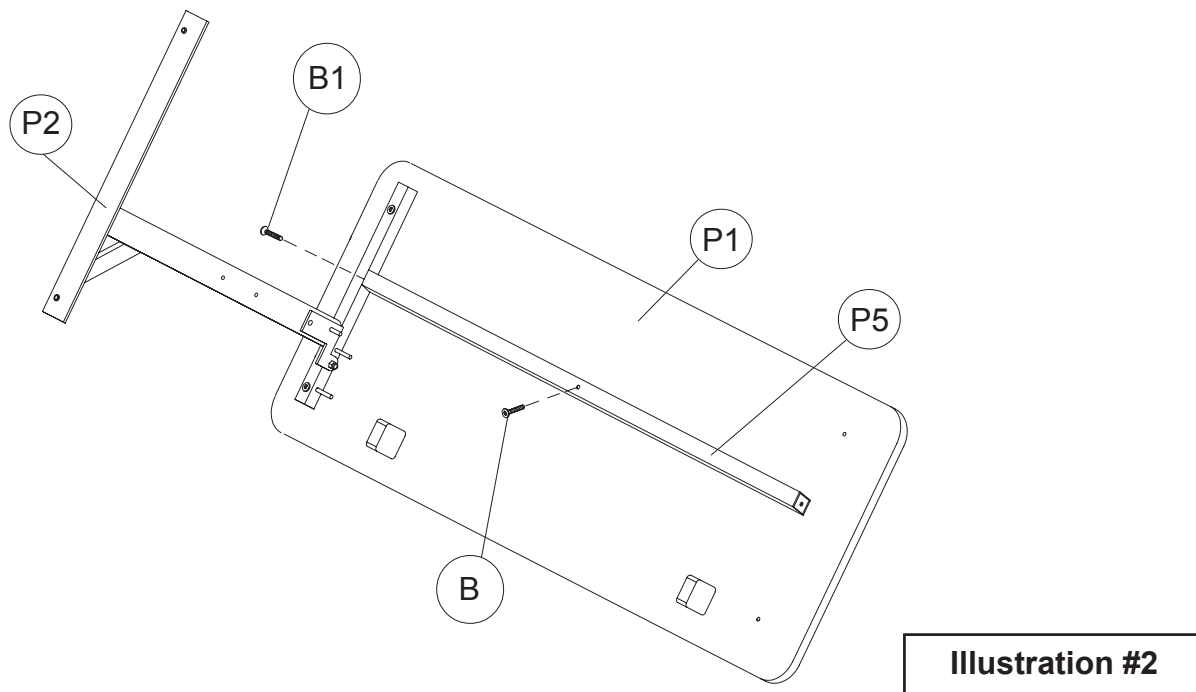
Schéma d'assemblage

VEUILLEZ LIRE TOUTES LES INSTRUCTIONS, DU DÉBUT À LA FIN, AVANT DE DÉBUTER L'ASSEMBLAGE DE L'UNITÉ.

- 1.) Identifiez et séparez toutes les pièces et le matériel.
- 2.) Placez le dessus de table (P1) face vers le bas sur une surface rembourrée. Placez le pied gauche (P2) au-dessus des inserts filetés encastrés qui se trouvent sous le dessous du dessus de table. Fixez le pied gauche sur le dessus de table en utilisant deux vis creuses (B) tel qu'illustré dans l'illustration #1.



- 3.) Fixez le support pour le dessus (P5) au pied gauche (P2) en utilisant une vis creuse (B1). Utilisez une vis creuse (B) pour fixer le support pour le dessus (P5) au trou du centre dans le dessus de table (P1) tel qu'illustré dans l'illustration #2.



- 4.) Placez la tige de verrouillage (P7), tel qu'illustré dans l'illustration #3, contre le pied gauche (P2) et alignez les trous. Insérez la poignée (P6) à travers le trou extérieur du pied gauche (P2) et dans le trou de la tige de verrouillage (P7). Alignez les trous de vis et sécurisez avec une vis creuse (A).

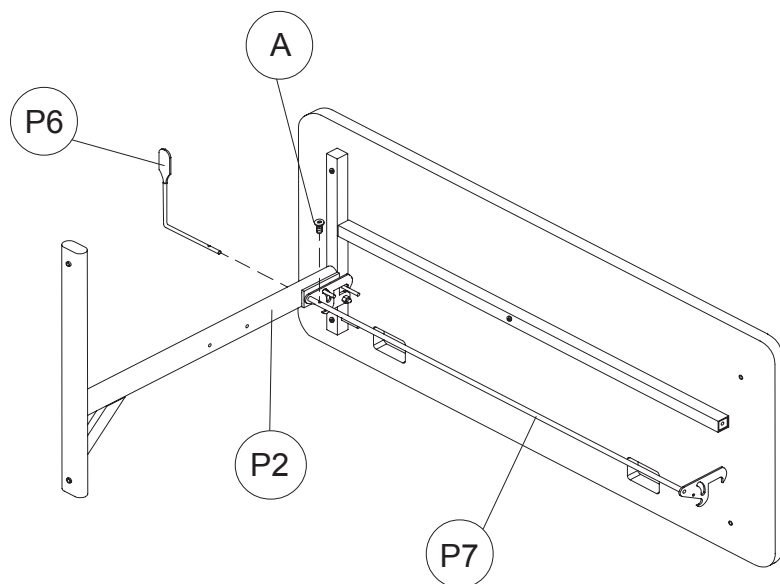


Illustration #3

- 5.) Placez le pied droit (P3) au-dessus des trous filetés encastrés qui se trouvent sous le dessus du dessus de table (P1). Assurez-vous que la broche à l'intérieur du pied droit s'insère dans la fente de la tige de verrouillage (P7) comme elle le fait dans le pied gauche (P2). Sécurisez le pied droit (P3) au dessus de table (P1) avec deux vis creuses (B). Fixez le support pour le dessus (P5) au pied droit en utilisant une vis creuse (B1) tel qu'illustré dans l'illustration #4. Insérez la poignée (P6) à travers le pied droit (P3) et dans la tige de verrouillage, puis sécurisez avec une vis creuse (A).

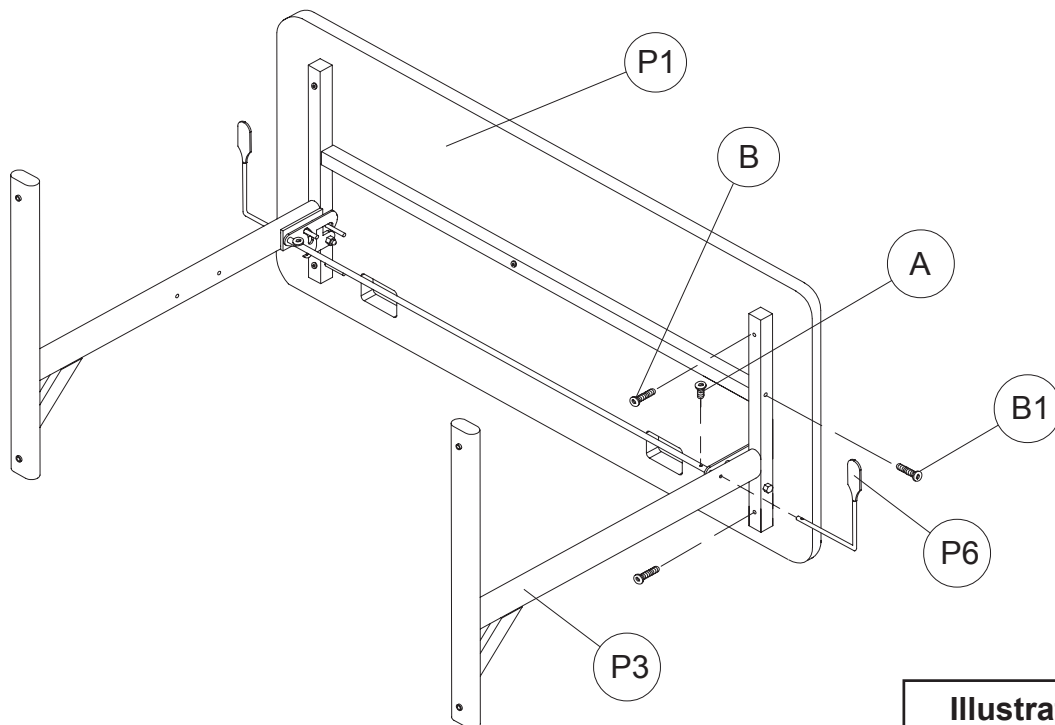
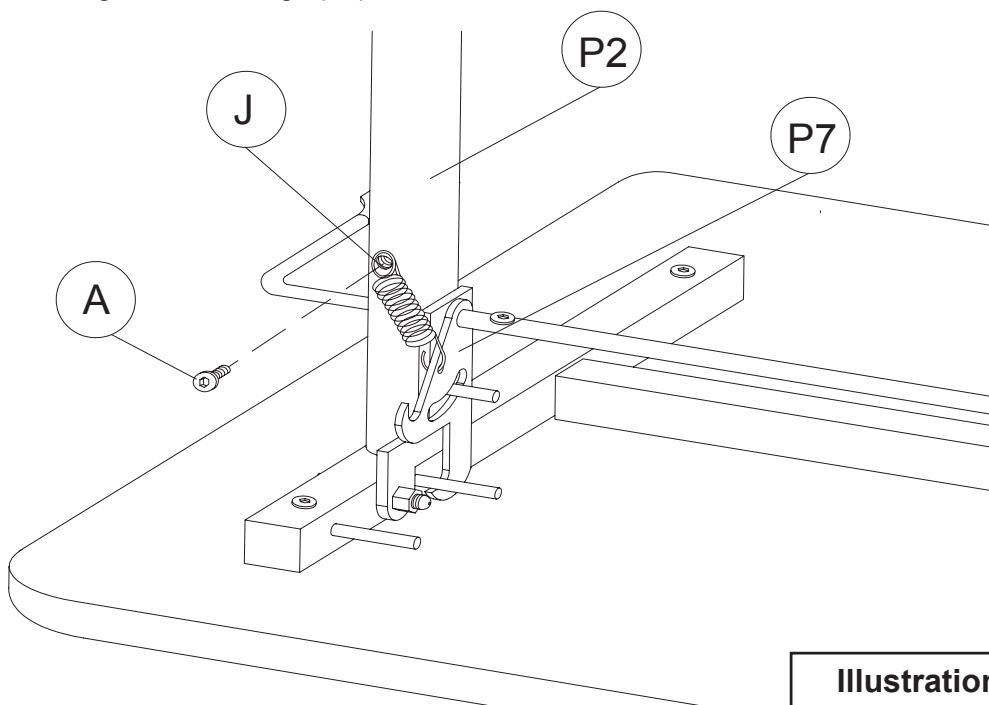
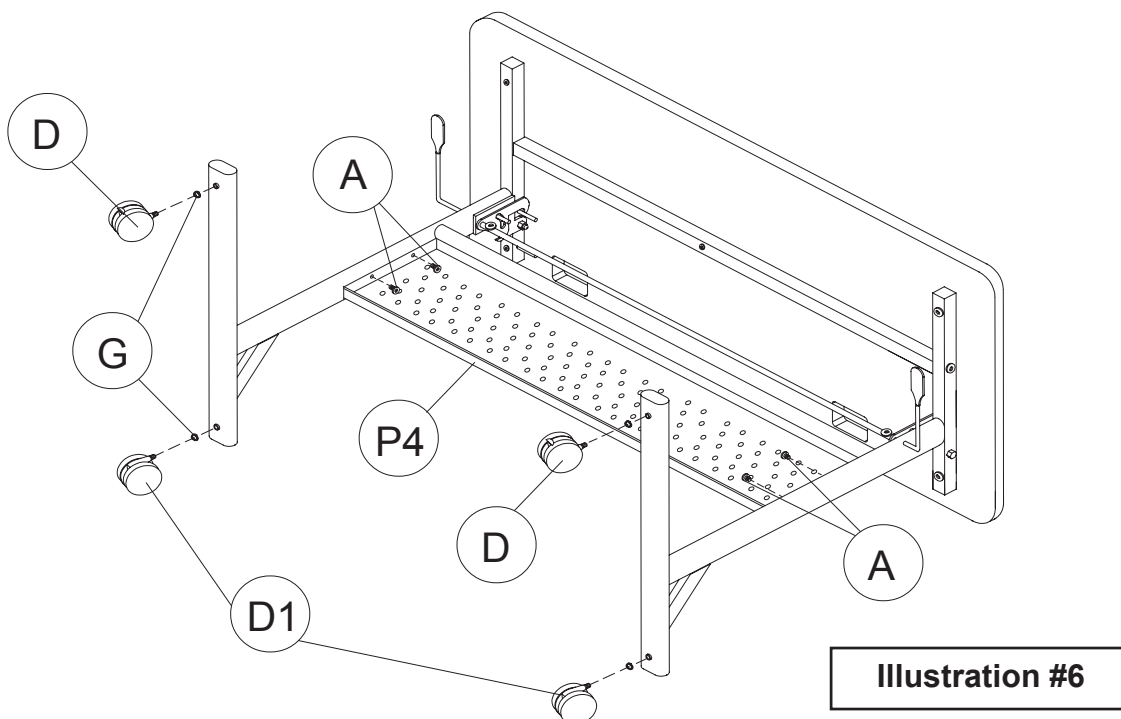


Illustration #4

- 6.) Fixez le ressort (J) au pied gauche (P2) en utilisant une vis creuse (A) tel qu'illustré dans l'illustration #5. Accrochez l'autre extrémité du ressort dans la tige de verrouillage (P7) tel qu'illustré. Répétez cette étape pour le ressort (J) au pied droit (P3) et à la tige de verrouillage (P7).



- 7.) Fixez le panneau de fond (P4) entre le pied droit (P3) et le pied gauche (P2) en utilisant deux vis creuses (A) dans les trous filetés de chaque pied. Assurez-vous que votre panneau de fond (P4) soit positionné tel qu'illustré dans l'illustration #6.



- 8.) Placez une rondelle d'arrêt (G) sur chaque roulette (D1) et vissez-les dans les trous en arrière au dessous du pied droit et gauche. Placez une rondelle d'arrêt (G) sur chaque roulette (D) et vissez-les dans les trous en avant au dessous du pied droit et gauche tel qu'illustré dans l'illustration #6. Serrez toutes les roulettes avec la clé pour roulette (F).

9.) Pour installer l'œillet (C), séparez les pièces et appuyez le manchon de l'œillet dans chaque ouverture rectangulaire dans la plate-forme du dessus (P1) tel qu'illustré dans l'illustration #7.

10) Enclenchez 2 capuchons de plastique au-dessus du manchon tel qu'illustré dans l'illustration #7.

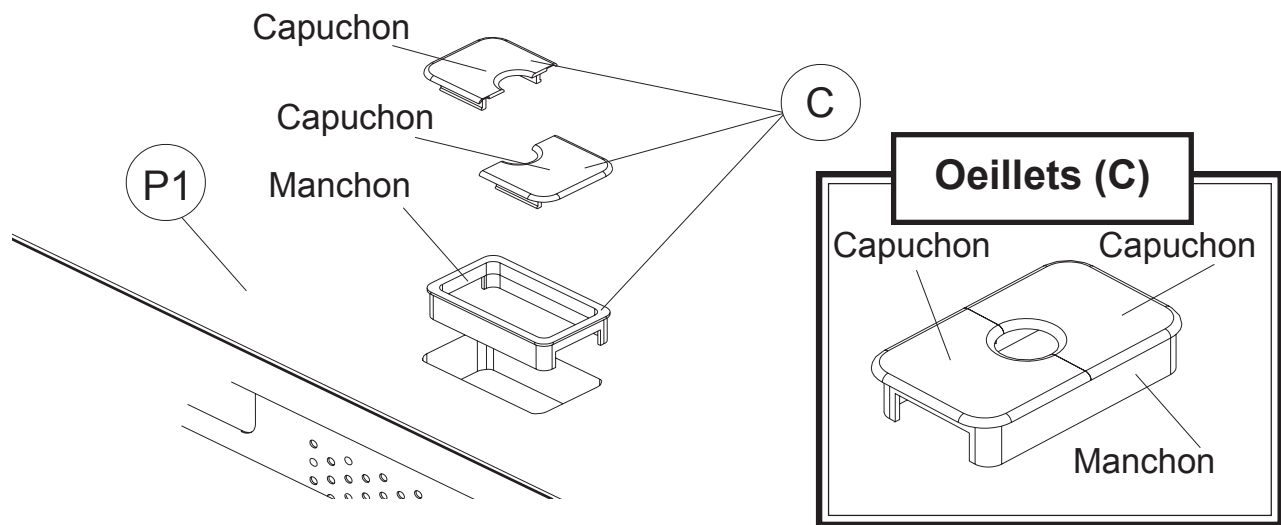


Illustration #7

11.) Utilisez deux supports d'assemblage (I) et quatre vis à bois (H) pour sécuriser deux tables ensemble tel qu'illustré dans l'illustration #8.

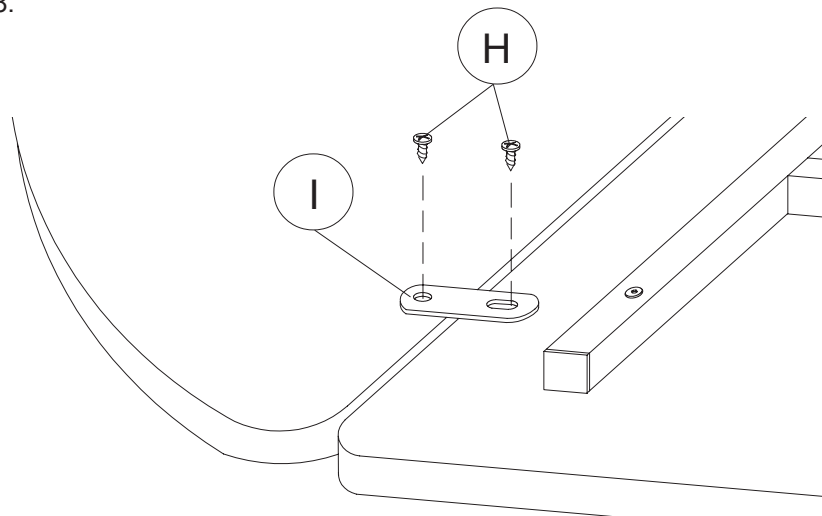
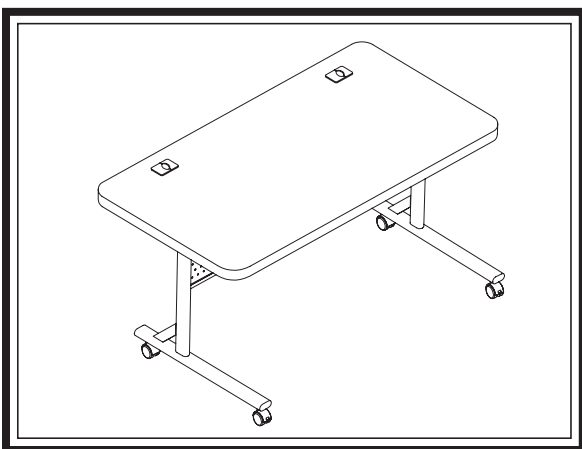
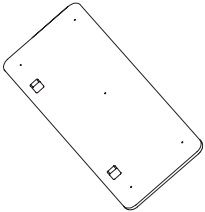
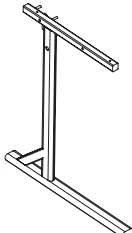
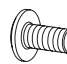
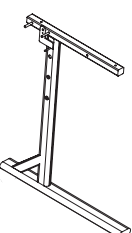
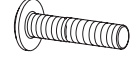
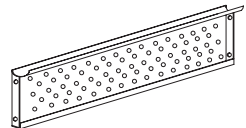
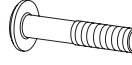
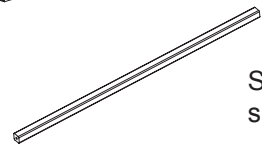
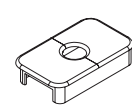


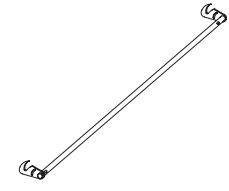





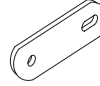



Illustration #8



| Parte | Dibujo | Descripción | Cant | Parte | Dibujo | Descripción | Cant |
|-------|---|----------------------|------|----------------------------|--|--|------|
| P1 |  | Cubierta | 1 CU | Lista de Accesorios | | | |
| P2 |  | Pata izquierda | 1 CU | A |  | Tornillos de cabeza hueca 6,35 mm x 12mm | 8 CU |
| P3 |  | Pata derecha | 1 CU | B |  | Tornillos de cabeza hueca 6,35 mm x 45mm | 5 CU |
| P4 |  | Tapapiernas | 1 CU | B1 |  | Tornillos de cabeza hueca 6,35 mm x 57mm | 2 CU |
| P5 |  | Soporte superior | 1 CU | C |  | Pasacables de plástico | 2 CU |
| P6 |  | Asa | 2 CU | D |  | Ruedas con bloqueador 5,08 cm | 2 CU |
| P7 |  | Varilla de seguridad | 1 CU | D1 |  | Ruedas giratoria de 5,08 cm | 2 CU |
| | | | | E |  | Llave Allen | 1 CU |
| | | | | F |  | Llave para las ruedas | 1 CU |
| | | | | G |  | Arandelas de seguridad | 4 CU |
| | | | | H |  | Tornillos para madera | 4 CU |
| | | | | I |  | Soporte de conexión | 2 CU |
| | | | | J |  | Gancho resorte de varilla | 2 CU |

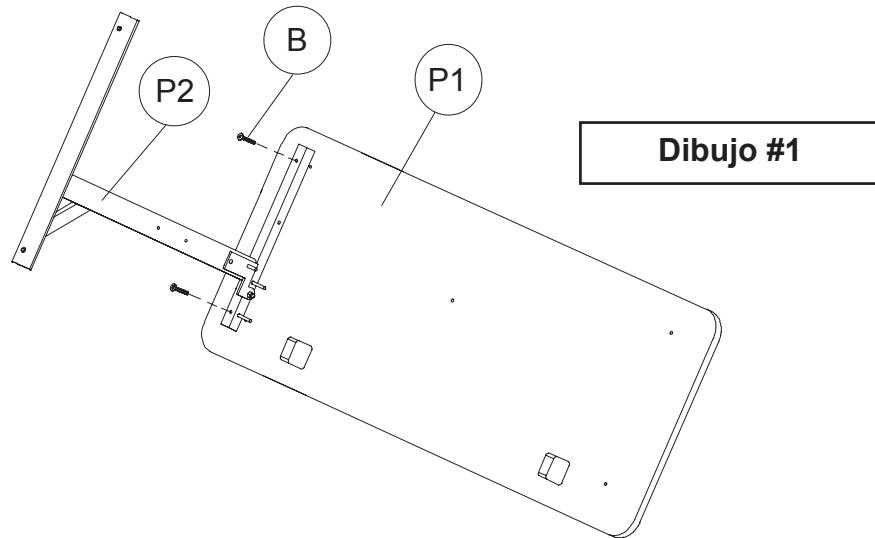
Le recomendamos que arme esta unidad sobre una mesa.

No use la unidad a menos que todos los tornillos estén apretados. Revise todos los tornillos por lo menos cada seis meses para asegurarse que estén apretados. Si faltan piezas o están dañadas o desgastadas, deje de usar el producto hasta que el vendedor o usted hagan las reparaciones usando las piezas de fábrica.

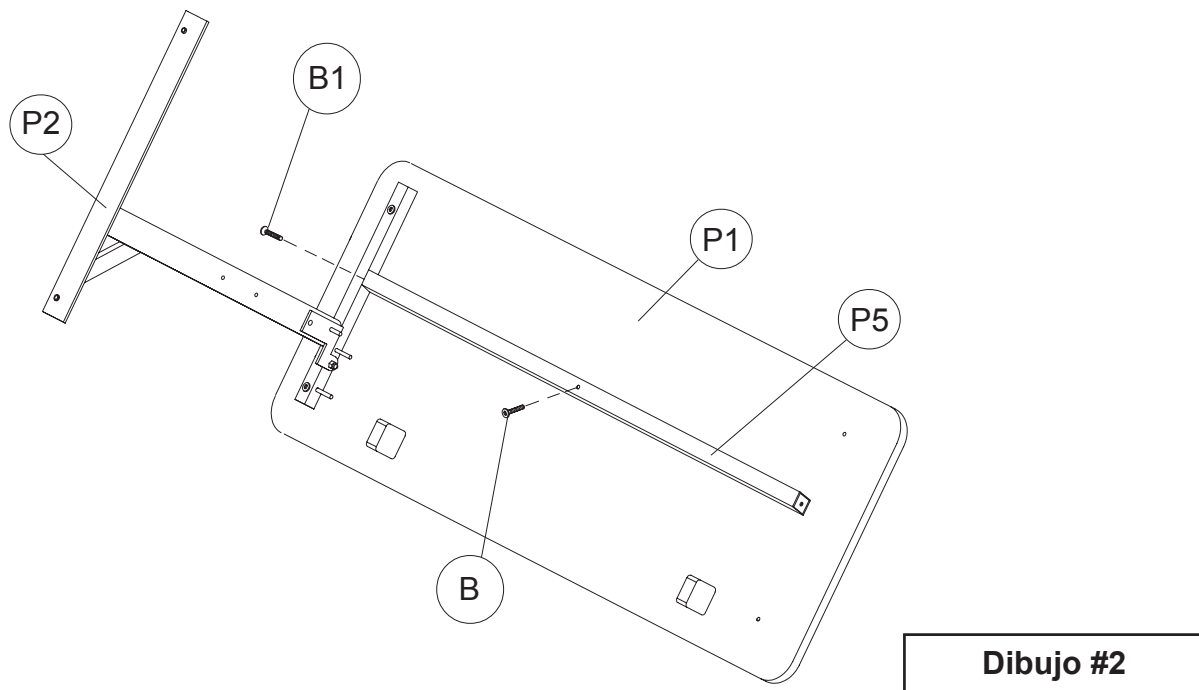
Diagrama de armado

LEA LAS INSTRUCCIONES COMPLETAMENTE DE PRINCIPIO A FIN ANTES DE EMPEZAR A ARMAR LA UNIDAD.

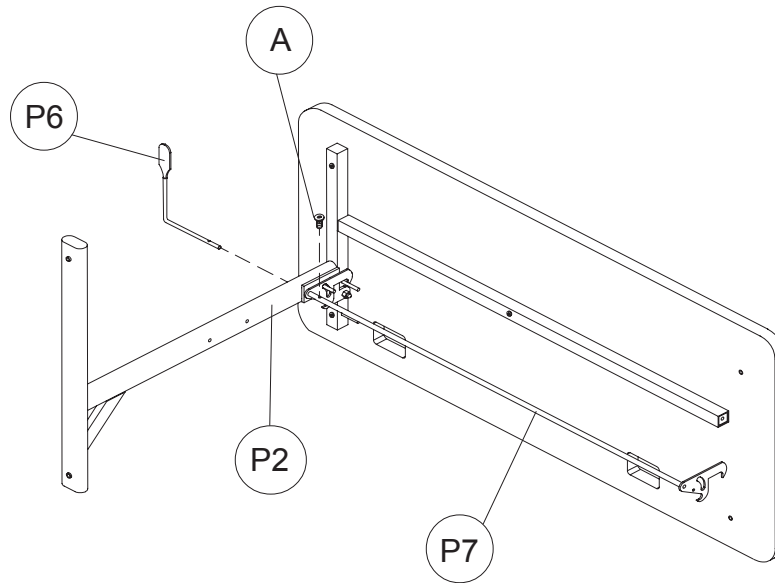
- 1.) Identifique y separe todas las piezas y los accesorios.
- 2.) Coloque la cubierta (P1) boca abajo en una superficie acolchada. Ponga la pata izquierda (P2) sobre los insertos roscados que se encuentran en la parte de abajo de la cubierta. Fije la pata izquierda a la cubierta usando dos tornillos de cabeza hueca (B) como se muestra en el Dibujo #1.



- 3.) Fije el soporte superior (P5) a la pata izquierda (P2) usando un tornillo de cabeza hueca (B1). Use un tornillo de cabeza hueca (B) para fijar el soporte superior (P5) al agujero central de la cubierta de la mesa (P1) según se muestra en el Dibujo #2.

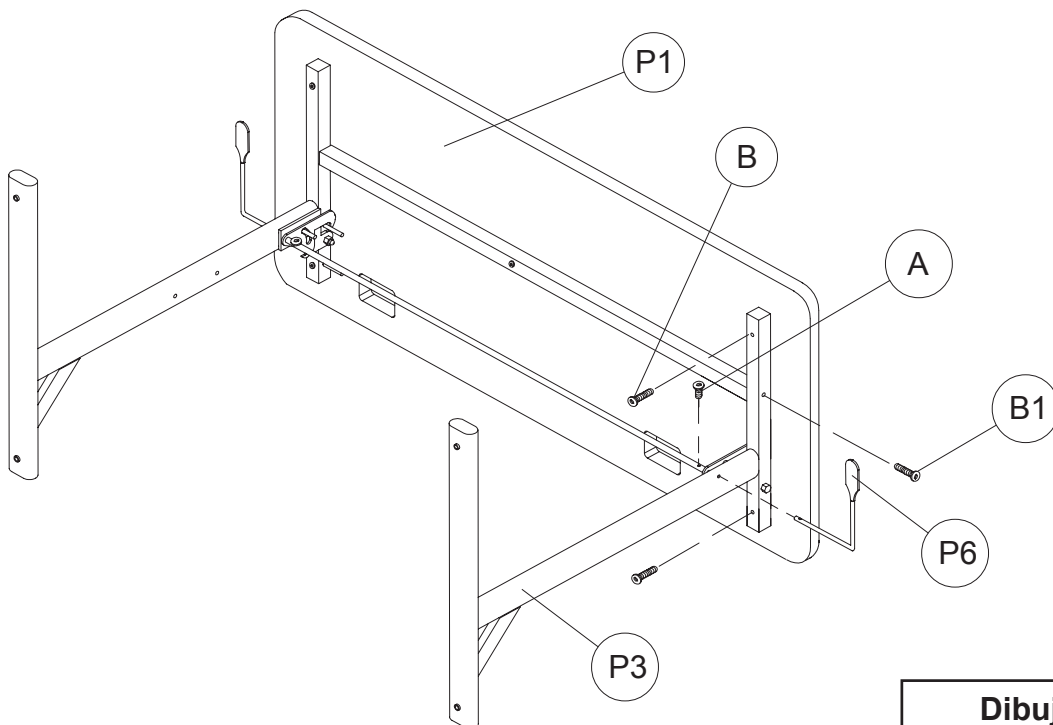


- 4.) Coloque la varilla de seguridad (P7), como se muestra en el Dibujo #3, contra la pata izquierda (P2) y alinee los agujeros. Inserte el asa (P6) a través del agujero exterior en la pata izquierda (P2) y en el agujero de la varilla de seguridad (P7) Alinee las perforaciones de tornillo y asegure con un tornillo de cabeza hueca (A).



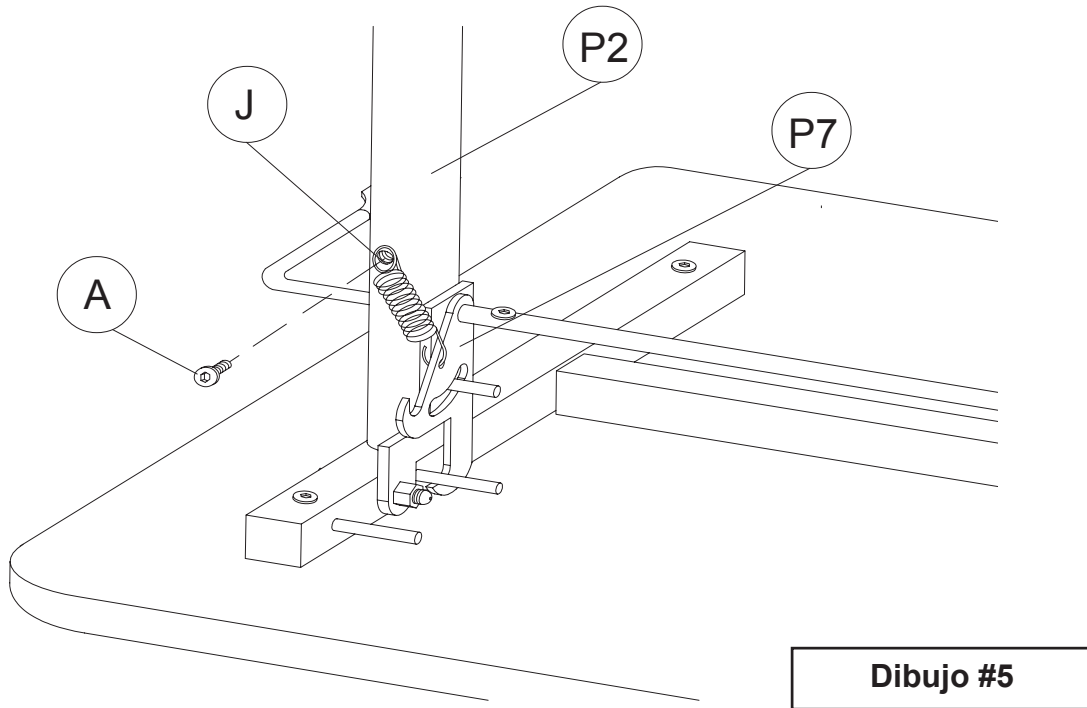
Dibujo #3

- 5.) Ponga la pata derecha (P3) sobre los insertos roscados que se encuentran en la parte de abajo de la cubierta (P1). Asegúrese que el broche que se encuentra dentro de la pata derecha se ajuste en la ranura de la varilla de seguridad (P7) igual que la pata izquierda (P2). Asegure la pata derecha (P3) en la cubierta de la mesa (P1) usando un tornillo de cabeza hueca (B). Fije el soporte superior (P5) la pata derecha usando un tornillo de cabeza hueca (B1) como se muestra en el Dibujo #4. Inserte el asa (P6) a través de la pata derecha (P3) y en la varilla de seguridad y asegure con un tornillo de cabeza hueca (A).



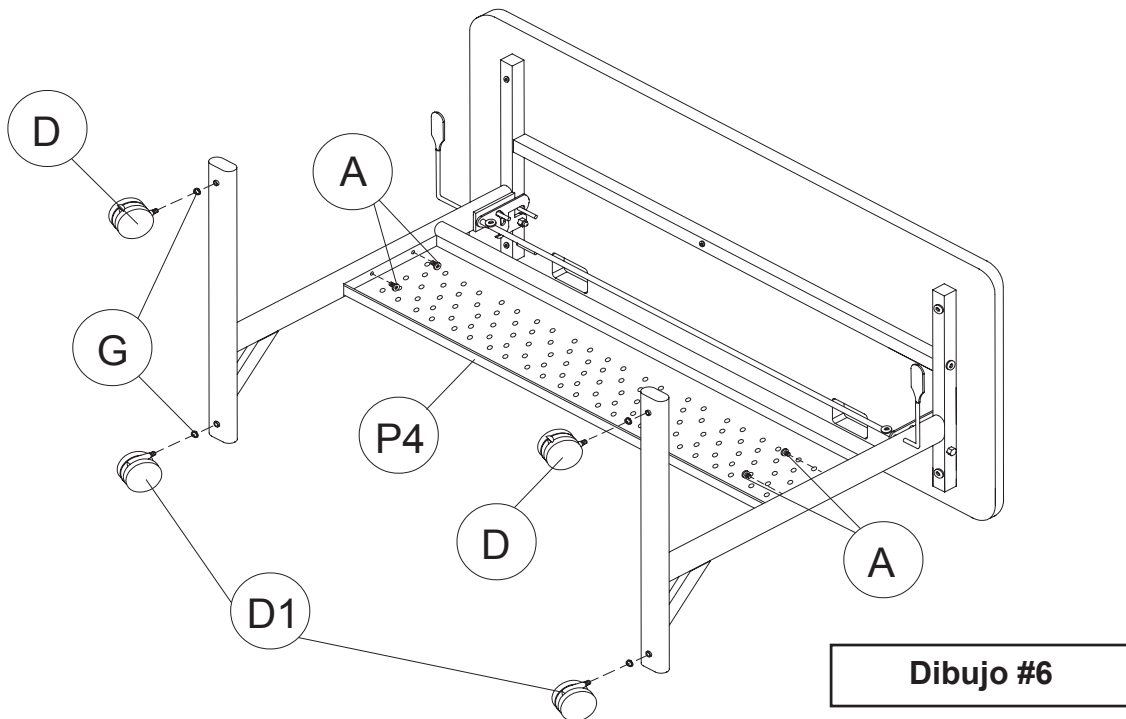
Dibujo #4

- 6.) Fije el resorte (J) a la pata izquierda (P2) usando un tornillo de cabeza hueca (A) como se muestra en el Dibujo #5. Ganche el otro extremo del resorte en la varilla de seguridad (P7) como se muestra. Repita este paso para el resorte (J) a la pata derecha (P3) y la varilla de seguridad (P7).



Dibujo #5

- 7.) Fije el cubrepiernas (P4) entre la pata derecha (P3) y la pata izquierda (P2) usando dos tornillos de cabeza hueca (A) en los agujeros rosados de cada pata. Asegúrese que el cubrepiernas (P4) se encuentre colocado como se muestra en el Dibujo #6.

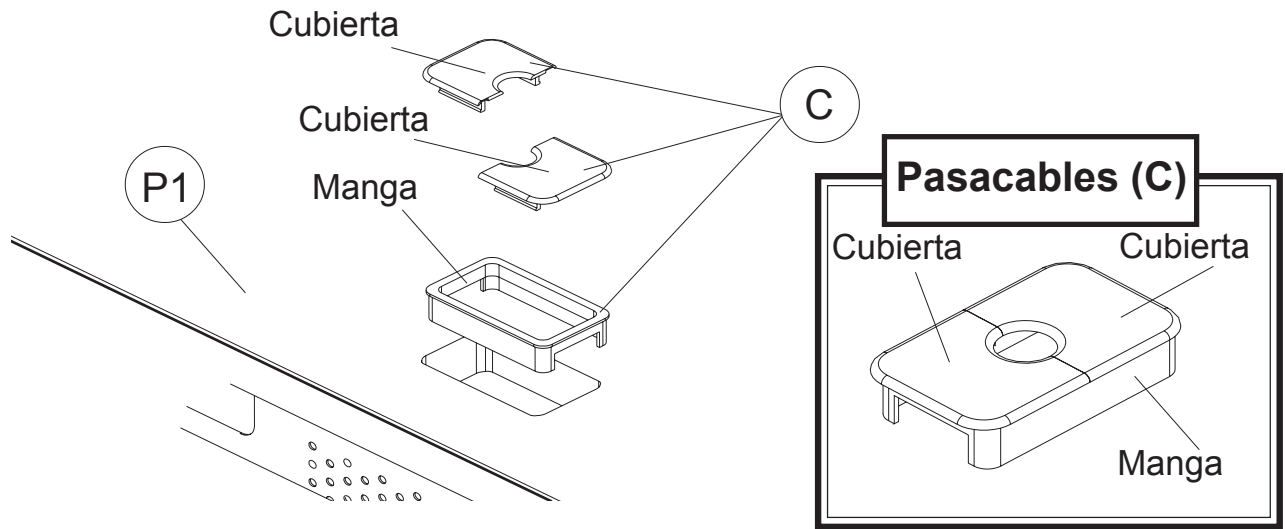


Dibujo #6

- 8.) Coloque una arandela (G) en cada rueda (D1) y atornille en los agujeros que se encuentran en la parte inferior de las patas derecha e izquierda. Coloque una arandela (G) en cada rueda (D) y atornille en los agujeros del frente en la parte posterior de las patas derecha e izquierda como se muestra en el Dibujo #6. Apriete todas las ruedas con la llave (F).

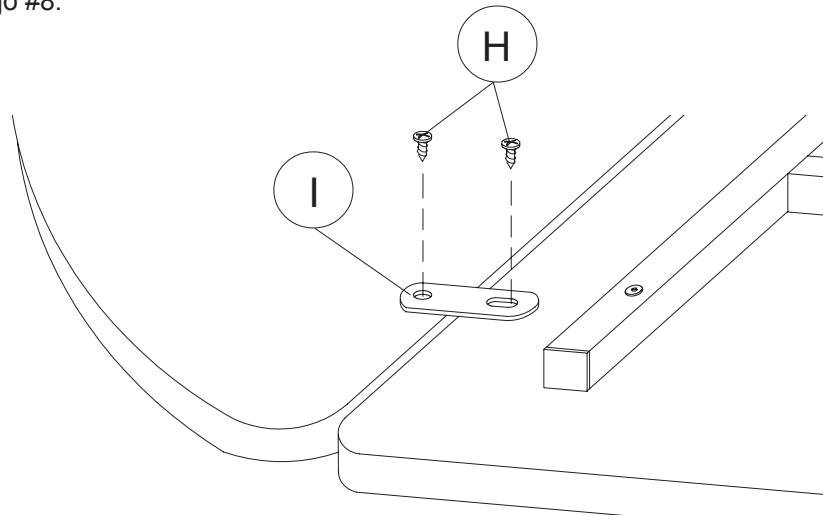
9.) Para instalar el pasacables (C), separe las piezas y oprima la manga del pasacables en cada apertura rectangular de la plataforma superior (P1) como se muestra en el Dibujo #7.

10) Chasquee 2 cubiertas de plástico sobre la parte superior de la manga como se muestra en el Dibujo #7.

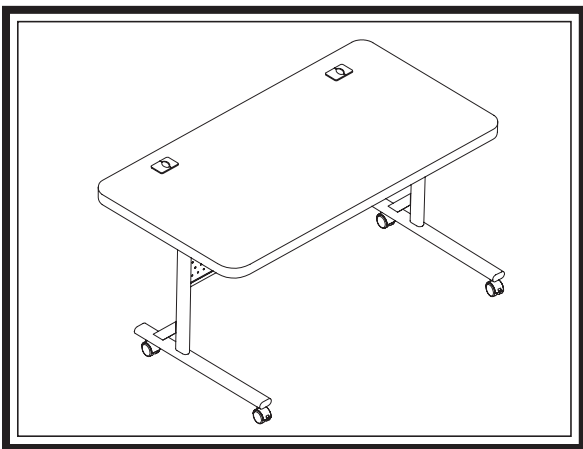


Dibujo #7

11.) Use dos soportes de conexión (I) y cuatro tornillos para madera (H) para asegurar dos mesas juntas como se muestra en el Dibujo #8.



Dibujo #8



Instructions

CALL US FIRST! DO NOT RETURN TO STORE.

For immediate help with assembly or product information call our toll-free number: **1-888-598-7316** Mon. - Fri. 7am to 7 pm CST
Our staff is ready to provide assistance. Damaged or missing parts ship from our facility in 1-2 business days.

Please provide the following information:

1. Full Name
2. Physical Address – do not include P.O. Box as our carriers cannot deliver to P.O. Boxes
3. Phone Number
4. Model Number
5. Part Number
6. Invoice #
7. Date of Purchase

Note: Our policy is to send all parts requests via normal ground transportation. If your requirements are to have these parts via overnight/next day, please provide your designated carrier and account number. Replacement panels are not available. If any damage has occurred during shipment please return the entire unit to place of purchase for credit and replacement. Original invoice may be required.

Before you begin:

Open, identify and count all parts prior to assembly. Lay out the parts on a non-abrasive surface such as carpet or blanket.

Instructions

APPELEZ-NOUS D'ABORD! NE REVENEZ PAS AU MAGASIN.

Pour obtenir une aide immédiate concernant l'assemblage ou des informations sur les produits, appelez notre numéro sans frais :
1-888-598-7316 Lun. - vend. 7h à 19 h CST Notre personnel vous attend pour vous offrir son aide.
Les pièces endommagées ou manquantes sont expédiées de nos locaux sous 1 à 2 jours ouvrables.

Veillez inclure les informations suivantes :

1. Nom complet
2. Adresse physique – ne pas inclure de boîte postale, car nos porteurs ne peuvent pas livrer à ces boîtes.
3. Numéro de téléphone
4. Numéro de modèle
5. Numéro de pièce
6. Numéro de facture
7. Date d'achat

Remarque : Notre politique est d'envoyer toutes les pièces demandées par transport terrestre normal. Si vous voulez recevoir ces pièces le jour suivant, indiquez votre porteur désigné ainsi qu'un numéro de compte. Nous ne fournissons pas de panneaux de rechange. En cas d'endommagement en cours de transport, renvoyez l'unité entière au lieu d'achat pour recevoir un crédit ou un échange. La facture originale vous sera peut-être demandée.

Avant de commencer:

Ouvrez, identifiez et comptez toutes les pièces avant l'assemblage. Disposez à plat les pièces sur une surface non abrasive comme un tapis ou une couverture.

Instrucciones

¡LLÁMENOS PRIMERO! NO DEVUELVA EL PRODUCTO A LA TIENDA.

Para recibir ayuda inmediata con el ensamble o información del producto, llame a nuestro número gratuito: **1-888-598-7316**
De lunes a viernes de 7 a.m. a 7 p.m., hora del Centro. Nuestro personal está preparado para brindarle asistencia.
Las partes dañadas o faltantes saldrán de nuestras instalaciones en el transcurso de 1 a 2 días hábiles.

Recuerde proporcionar la siguiente información:

1. Nombre completo
2. Domicilio físico – No incluya apartados postales debido a que no podemos realizar entregas en un apartado postal.
3. Número telefónico
4. Número de modelo
5. Número de parte
6. Número de factura
7. Fecha de compra

Nota: Nuestra política es enviar todas las solicitudes de partes por transporte terrestre regular. Si usted solicitó el envío de estas partes durante la noche o con entrega al día siguiente, proporcione el nombre de su compañía de mensajería y su número de cuenta. Los paneles de repuesto no están disponibles. Si ocurrió algún daño durante el envío, devuelva la unidad completa al lugar de compra para su devolución o reposición. Es posible que le pidan la factura original.

Antes de iniciar:

Abra, identifique y cuente todas las partes antes del ensamble. Coloque todas las partes en una superficie no abrasiva, como una alfombra o sábana.