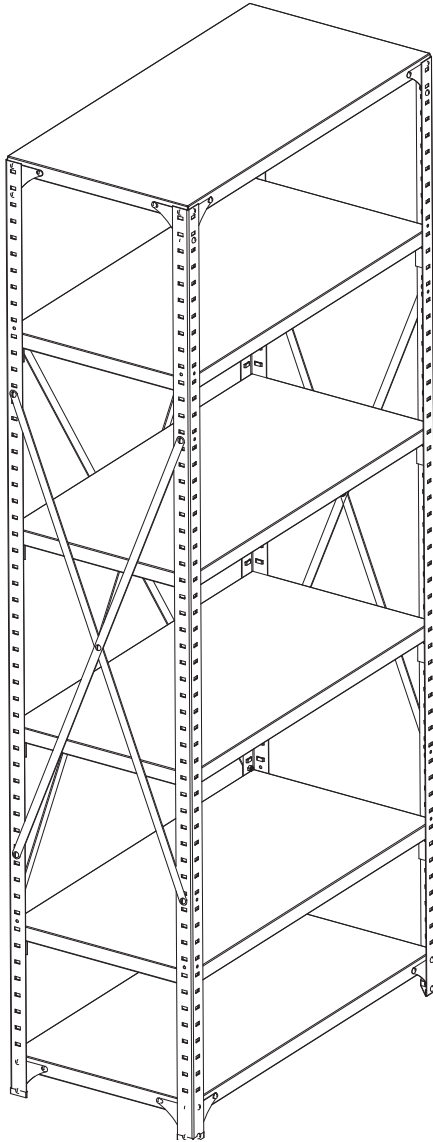


ASSEMBLY INSTRUCTIONS INSTRUCTIONS DE MONTAGE INSTRUCCIONES DE ENSAMBLAJE



6250, 6251, 6252, 6253, 6254, 6255 Industrial Shelving

Étagères industrielle

Estantería industrial

With Post Pack 6256

Avec poteau paquet

Con paquete poste

**Two people
recommended**

*Deux personnes ont
recommandé*

Dos personas
recomendadas

PRODUCT WARRANTY REGISTRATION is available online at: www.safcoproducts.com

• L'INSCRIPTION POUR LA GARANTIE DU PRODUIT est disponible sur l'Internet : www.safcoproducts.com

• EI REGISTRO PARA LA GARANTÍA DEL PRODUCTO está disponible en la Internet: www.safcoproducts.com

For questions or concerns, please call **1-800-664-0042**
available Monday-Friday 7:00 AM to 6:00 PM (Central Time) (English-speaking operators)

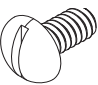

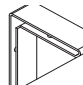

Si vous avez des questions pour poser ou les préoccupations pour exprimer, connecter **au 1-800-664-0042** de 7H00 à 18H00 (Heure centrale) (Opérateurs de langue anglaise)

Si usted tiene preguntas o preocupaciones, por favor llame **1-800-664-0042** de 7:00 AM a 6:00 PM (Hora Central) (Operadores que hablan inglés)

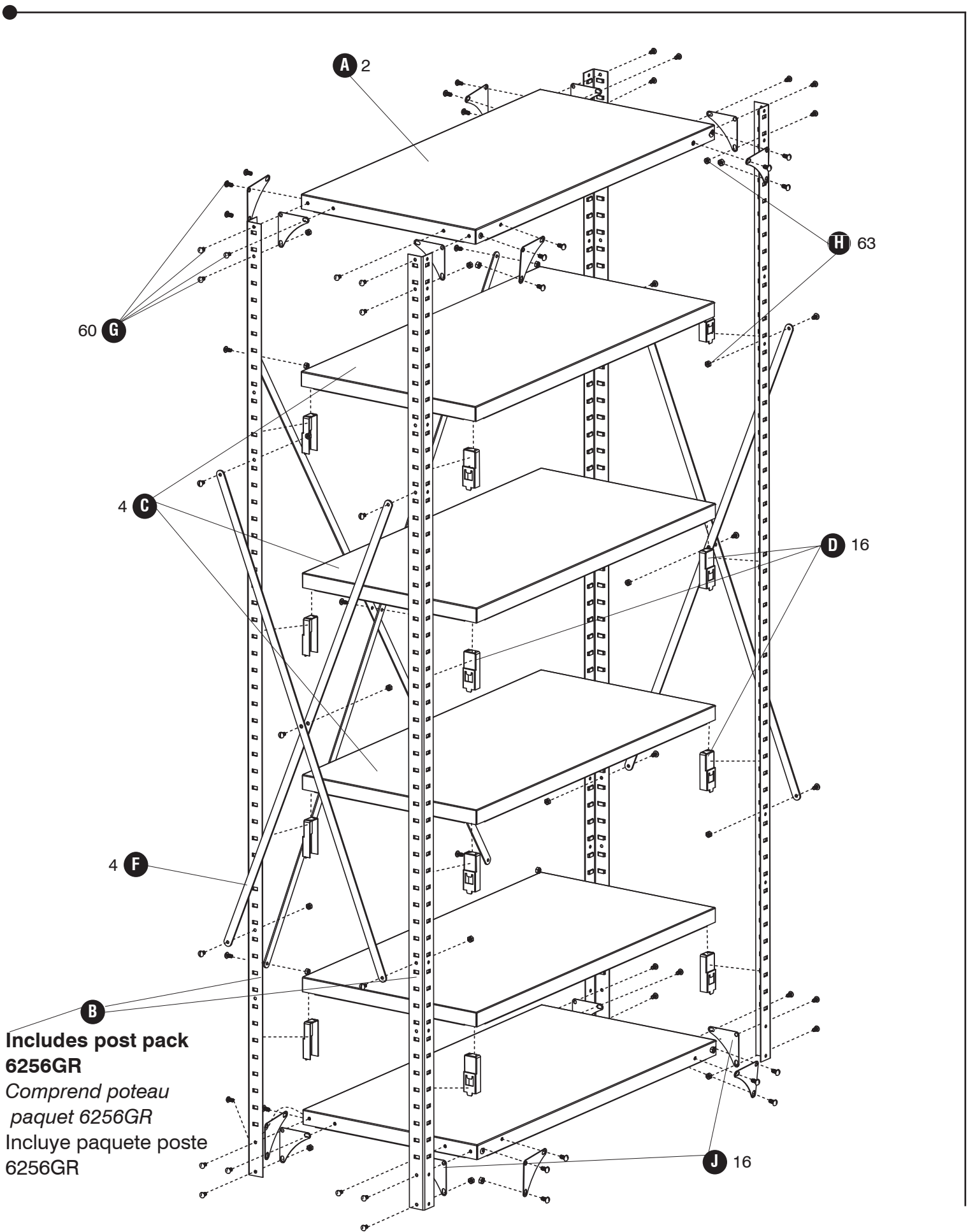
TOOLS REQUIRED: Screwdriver; Rubber Mallet
OUTILS REQUIS : *Tournevis; Maillet du caoutchouc*
HERRAMIENTAS REQUERIDAS: Destornillador ;Mazo de caucho

| PARTS LIST FOR SHELF PACK/ ÉTAGÈRE PAQUET LISTE DES PIÈCES/ LISTA DE PIEZAS PAQUETE ESTANTE | | | |
|--|--|-----------------------|--|
| CODE/ Código | DESCRIPTION/ DESCRIPTION/ DESCRIPCIÓN | QTY/ Qté/ Cant. | PART NO./ N° de Pièce/ No. de Pieza |
| (A) | Steel Shelf Top & Bottom/ Étagère en acier haut et en bas/ Estante de acero parte superior e inferior 12" x 36" (30.48cm x 91.44cm) 12" x 48" (30.48cm x 121.92cm) 18" x 36" (45.72cm x 91.44cm) 18" x 48" (45.72cm x 121.92cm) 24" x 36" (60.96cm x 91.44cm) 24" x 48" (60.96cm x 91.44cm) | 2 | 6250-01GR§ 6251-01GR§ 6252-01GR§ 6253-01GR§ 6254-01GR§ 6255-01GR§ |
| (C) | Steel Shelf Center/ Étagère en acier Centre/ Estante de acero Centro 12" x 36" (30.48cm x 91.44cm) 12" x 48" (30.48cm x 121.92cm) 18" x 36" (45.72cm x 91.44cm) 18" x 48" (45.72cm x 121.92cm) 24" x 36" (60.96cm x 91.44cm) 24" x 48" (60.96cm x 91.44cm) | 4 | 6250-02GR§ 6251-02GR§ 6252-02GR§ 6253-02GR§ 6254-02GR§ 6255-02GR§ |
| (D) | Corner Clip (with extra's)/ Coin équerre(avec des figurants)/ Soporte de Esquina (con piezas de repuesto) | 16 | 6250-26NC |
| | Hardware Pack (below)/ Paquet matériel(en dessous)/ Paquete material (por debajo de) | | 6256-19NC |

| PARTS LIST FOR POST PACK 6256GR/ POTEAU PAQUET, LISTE DES PIÈCES 6256GR/ LISTA DE PIEZAS PAQUETE POSTE 6256GR | | | |
|--|--|-----------------------|---|
| CODE/ Código | DESCRIPTION/ DESCRIPTION/ DESCRIPCIÓN | QTY/ Qté/ Cant. | PART NO./ N° de Pièce/ No. de Pieza |
| (B) | Post 85" high/ Poste 215.9cm "de haut/ Post 85 "de alto | 4 | 6256-01GR |
| (E) | Long Brace/ longue étréssillon/ puntal largo | 2 | 6256-03GR |
| (F) | Short Brace/ Court étréssillon/ corto puntal | 4 | 6256-02GR |

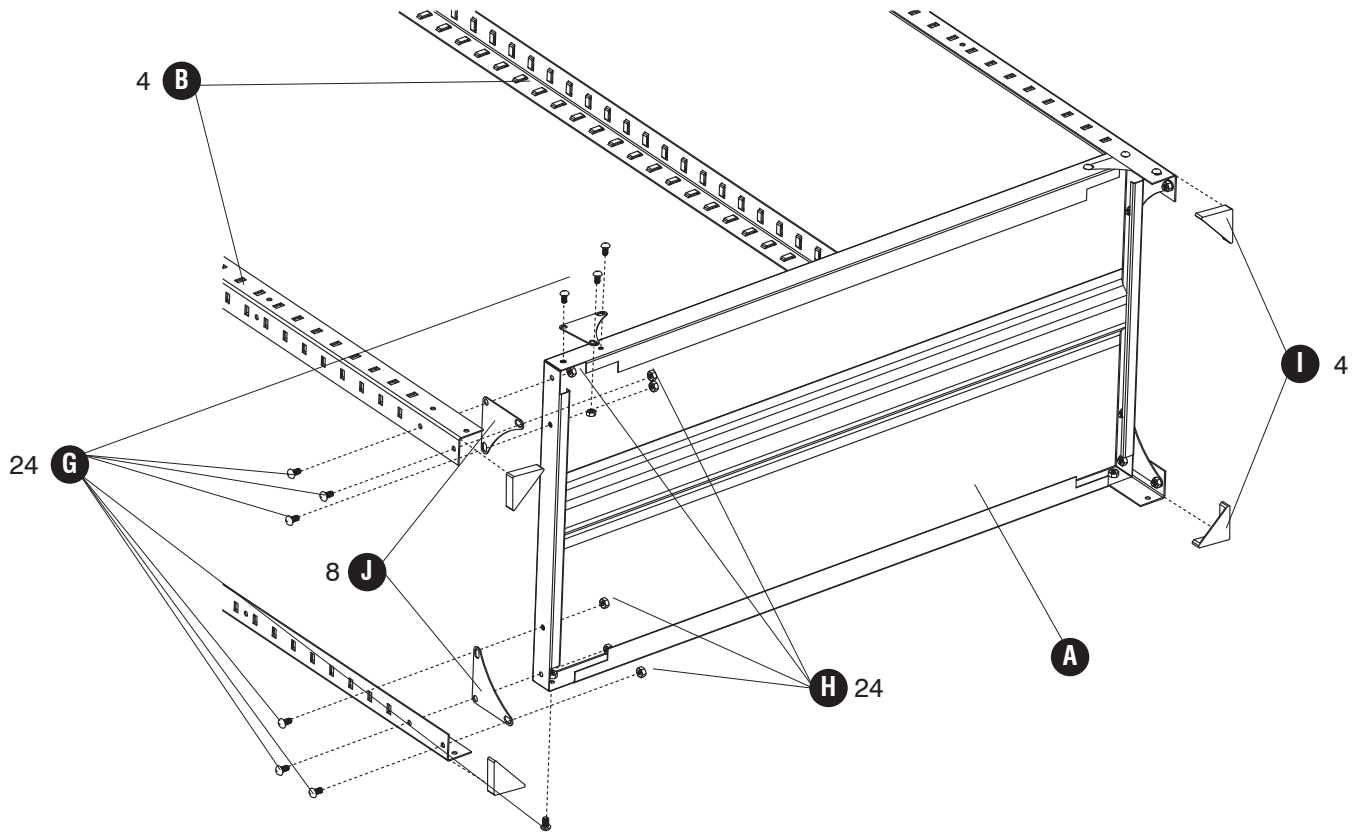
| HARDWARE PACK/ PAQUET MATÉRIAL/ PAQUETE MATERIAL 6256-19NC | | | |
|---|---|--|---|
| G |  | H |  |
| Screw Vis Tornillo | Nut Écrou Tuerca | I |  |
| Qty/ Qté/ Cant : 63 6256-24NC | Qty/ Qté/ Cant : 63 6256-25NC | Plastic Foot Plastique pied Pie de plástico | J |
| | | Qty/ Qté/ Cant : 4 6256-05NC |  |
| | | | Corner Plate Coin plaque Esquina placa |
| | | | Qty/ Qté/ Cant : 16 6256-04GR |

To ensure that you have enough screws and nuts, extras have been included.
Pour veiller à ce que vous avez suffisamment de vis et les écrous, les suppléments ont été inclus.
 Para asegurarse de que tiene suficiente tornillos y tuercas, los extras se han incluido.

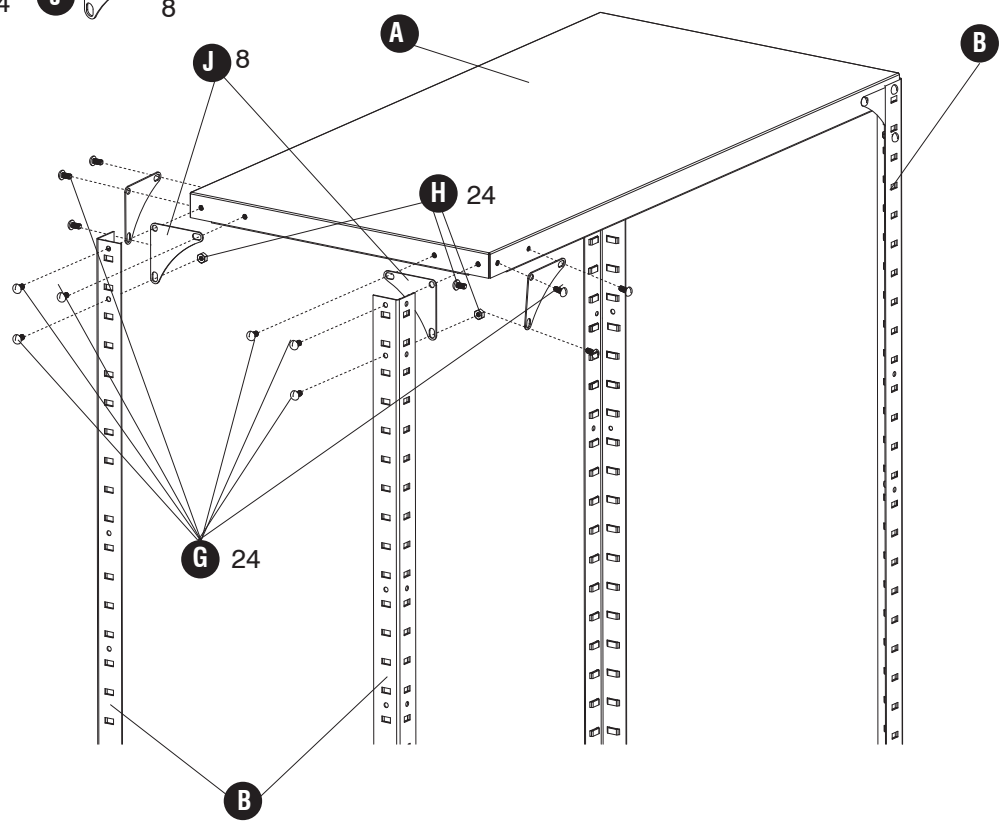


B
Includes post pack
6256GR
Comprend poteau
paquet 6256GR
Incluye paquete poste
6256GR

- 1 **G** 24 **H** 24 **I** 4 **J** 8



- 2 **G** 24 **H** 24 **J** 8

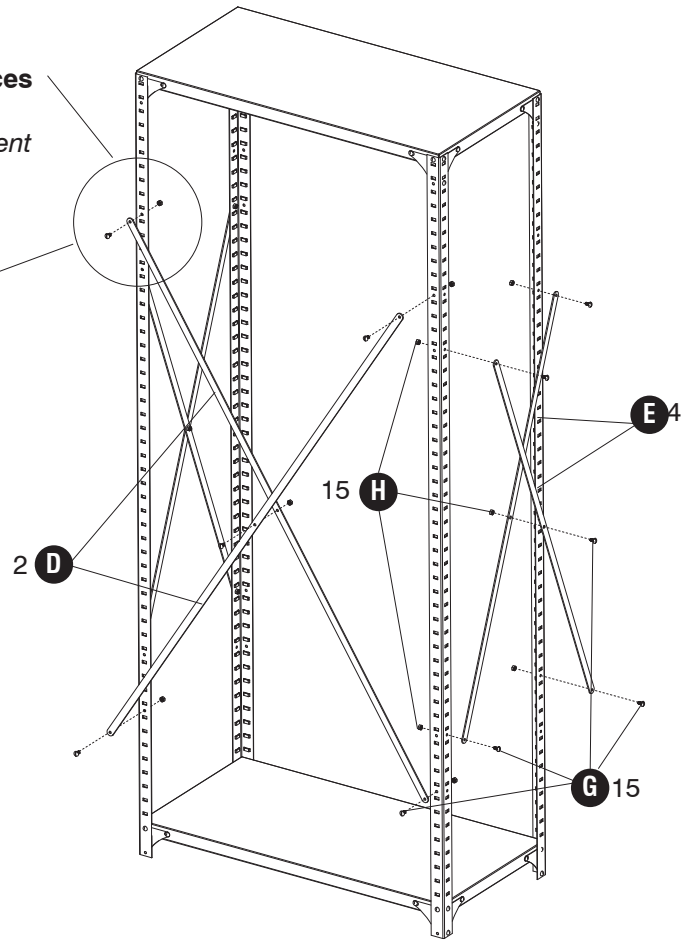
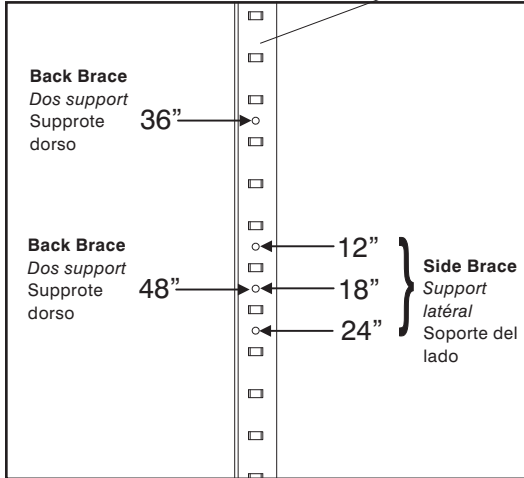


3 **G** 15 **H** 15

NOTE: Refer to the chart below for placement of braces on the different size shelving units.

NOTER: Consultez le tableau ci-dessous pour le placement des renforts sur la différents taille des étagères.

NOTA: Consulte la tabla de abajo para la colocación de soporte para el tamaño de diferentes estanterías



4

