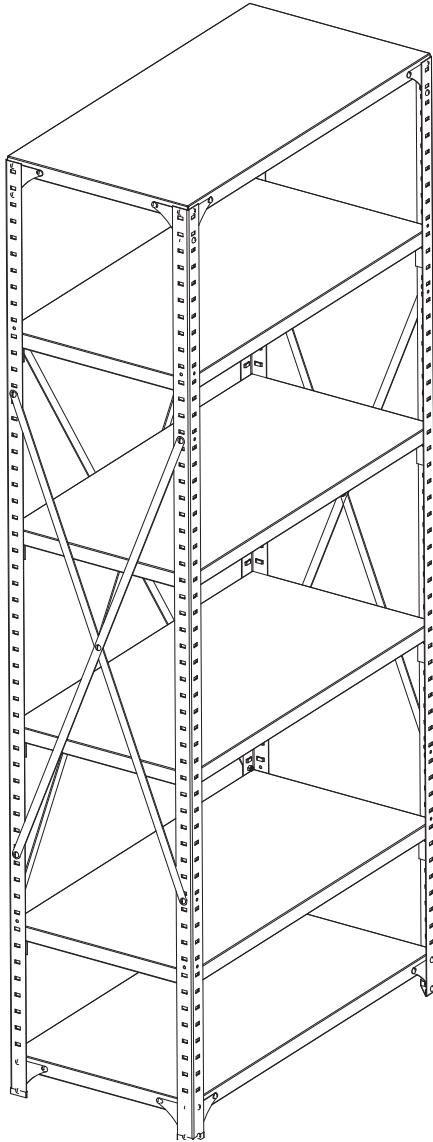


ASSEMBLY INSTRUCTIONS INSTRUCTIONS DE MONTAGE INSTRUCCIONES DE ENSAMBLAJE



6250, 6251, 6252, 6253, 6254, 6255 Industrial Shelving

Étagères industrielle

Estantería industrial

With Post Pack 6256

Avec poteau paquet

Con paquete poste

**Two people
recommended**
*Deux personnes ont
recommandé*
**Dos personas
recomendadas**

PRODUCT WARRANTY REGISTRATION is available online at: www.safcoproducts.com

• L'INSCRIPTION POUR LA GARANTIE DU PRODUIT est disponible sur l'Internet : www.safcoproducts.com

• EI REGISTRO PARA LA GARANTÍA DEL PRODUCTO está disponible en la Internet: www.safcoproducts.com

For questions or concerns, please call **1-800-664-0042**
available Monday-Friday 7:00 AM to 6:00 PM (Central Time) (English-speaking operators)

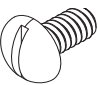
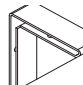

Si vous avez des questions pour poser ou les préoccupations pour exprimer, connecter **au 1-800-664-0042** de 7H00 à 18H00 (Heure centrale) (Opérateurs de langue anglaise)

Si usted tiene preguntas o preocupaciones, por favor llame **1-800-664-0042** de 7:00 AM a 6:00 PM (Hora Central) (Operadores que hablan inglés)

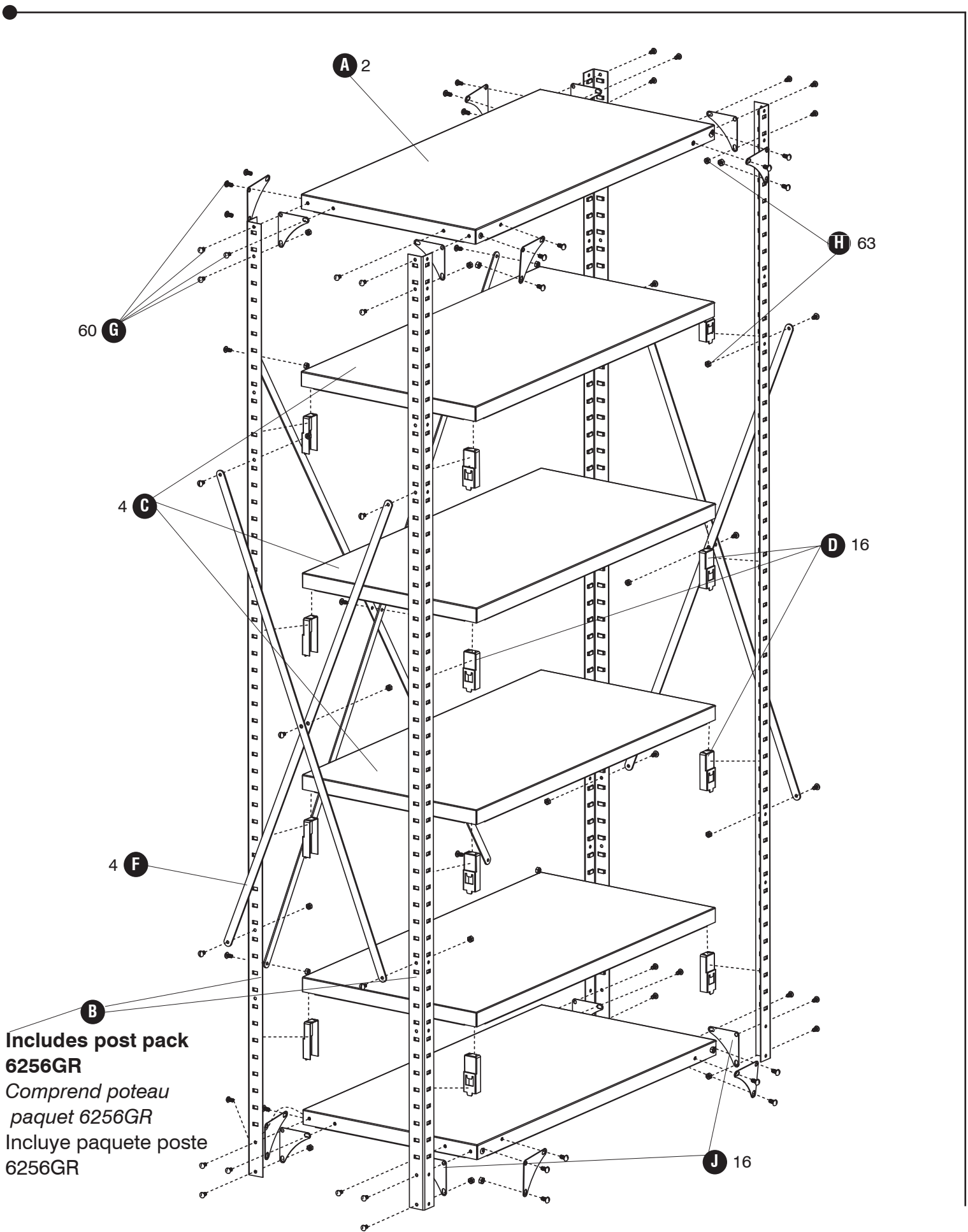
TOOLS REQUIRED: Screwdriver; Rubber Mallet
OUTILS REQUIS : *Tournevis; Maillet du caoutchouc*
HERRAMIENTAS REQUERIDAS: Destornillador ;Mazo de caucho

PARTS LIST FOR SHELF PACK/ ÉTAGÈRE PAQUET LISTE DES PIÈCES/ LISTA DE PIEZAS PAQUETE ESTANTE			
CODE/ Código	DESCRIPTION/ DESCRIPTION/ DESCRIPCIÓN	QTY/ Qté/ Cant.	PART NO./ N° de Pièce/ No. de Pieza
(A)	Steel Shelf Top & Bottom/ Étagère en acier haut et en bas/ Estante de acero parte superior e inferior 12" x 36" (30.48cm x 91.44cm) 12" x 48" (30.48cm x 121.92cm) 18" x 36" (45.72cm x 91.44cm) 18" x 48" (45.72cm x 121.92cm) 24" x 36" (60.96cm x 91.44cm) 24" x 48" (60.96cm x 91.44cm)	2	6250-01GR§ 6251-01GR§ 6252-01GR§ 6253-01GR§ 6254-01GR§ 6255-01GR§
(C)	Steel Shelf Center/ Étagère en acier Centre/ Estante de acero Centro 12" x 36" (30.48cm x 91.44cm) 12" x 48" (30.48cm x 121.92cm) 18" x 36" (45.72cm x 91.44cm) 18" x 48" (45.72cm x 121.92cm) 24" x 36" (60.96cm x 91.44cm) 24" x 48" (60.96cm x 91.44cm)	4	6250-02GR§ 6251-02GR§ 6252-02GR§ 6253-02GR§ 6254-02GR§ 6255-02GR§
(D)	Corner Clip (with extra's)/ Coin équerre(avec des figurants)/ Soporte de Esquina (con piezas de repuesto)	16	6250-26NC
	Hardware Pack (below)/ Paquet matériel(en dessous)/ Paquete material (por debajo de)		6256-19NC

PARTS LIST FOR POST PACK 6256GR/ POTEAU PAQUET, LISTE DES PIÈCES 6256GR/ LISTA DE PIEZAS PAQUETE POSTE 6256GR			
CODE/ Código	DESCRIPTION/ DESCRIPTION/ DESCRIPCIÓN	QTY/ Qté/ Cant.	PART NO./ N° de Pièce/ No. de Pieza
(B)	Post 85" high/ Poste 215.9cm "de haut/ Post 85 "de alto	4	6256-01GR
(E)	Long Brace/ longue étréssillon/ puntal largo	2	6256-03GR
(F)	Short Brace/ Court étréssillon/ corto puntal	4	6256-02GR

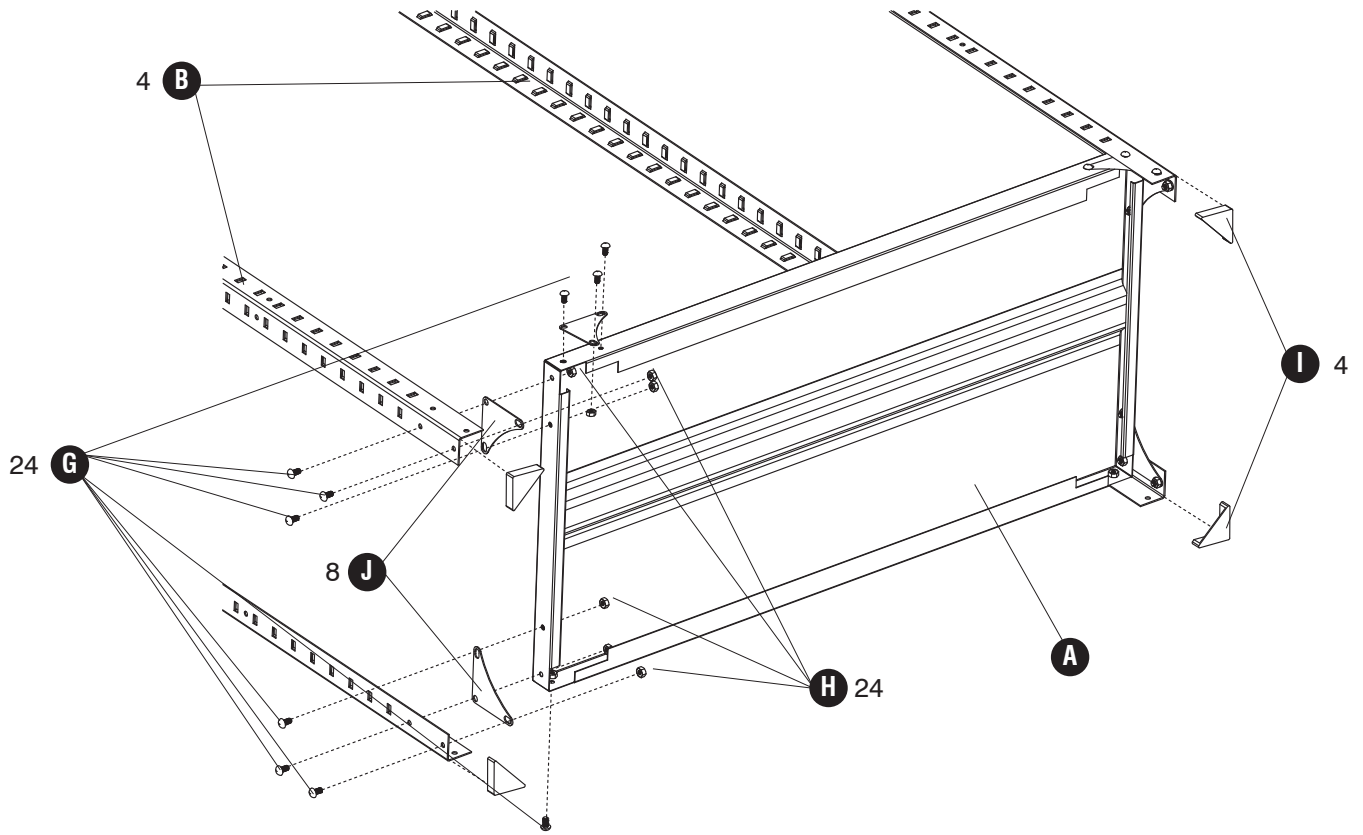
HARDWARE PACK/ PAQUET MATÉRIAL/ PAQUETE MATERIAL 6256-19NC			
G		H	
Screw Vis Tornillo		Nut Écrou Tuerca	
Qty/ Qté/ Cant : 63 6256-24NC		Qty/ Qté/ Cant : 63 6256-25NC	
I		J	
Plastic Foot Plastique pied Pie de plástico		Corner Plate Coin plaque Esquina placa	
Qty/ Qté/ Cant : 4 6256-05NC		Qty/ Qté/ Cant : 16 6256-04GR	

To ensure that you have enough screws and nuts, extras have been included.
Pour veiller à ce que vous avez suffisamment de vis et les écrous, les suppléments ont été inclus.
 Para asegurarse de que tiene suficiente tornillos y tuercas, los extras se han incluido.

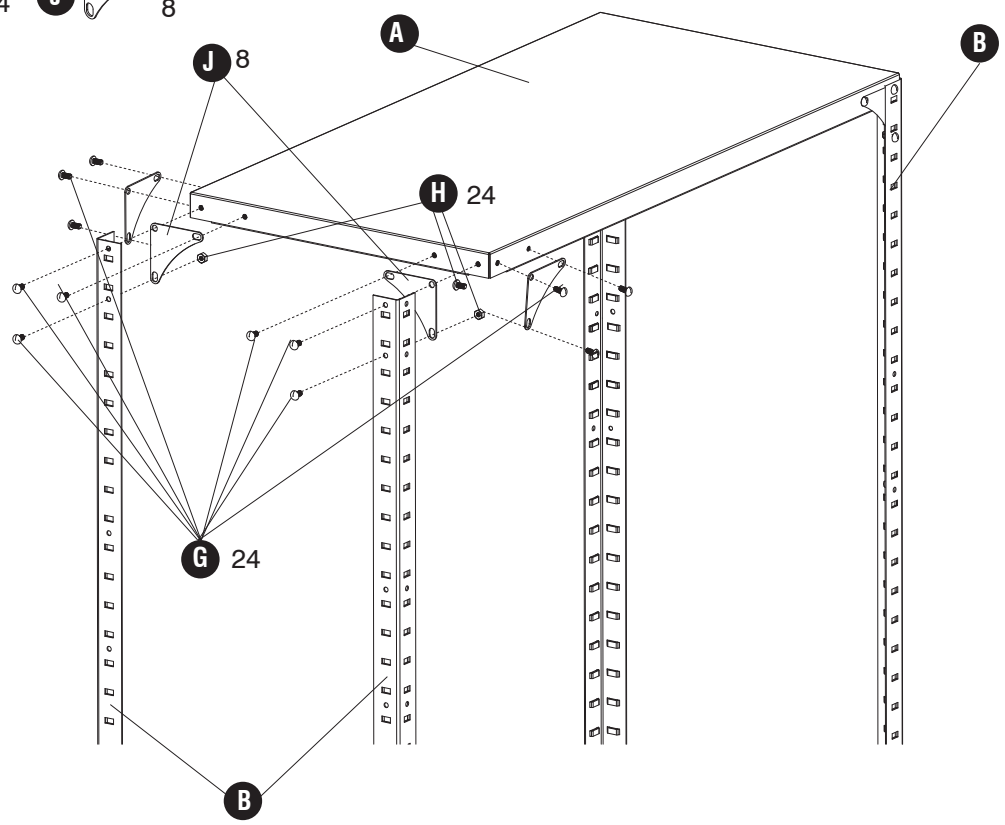


B
Includes post pack
6256GR
Comprend poteau
paquet 6256GR
Incluye paquete poste
6256GR

- 1 **G** 24 **H** 24 **I** 4 **J** 8



- 2 **G** 24 **H** 24 **J** 8

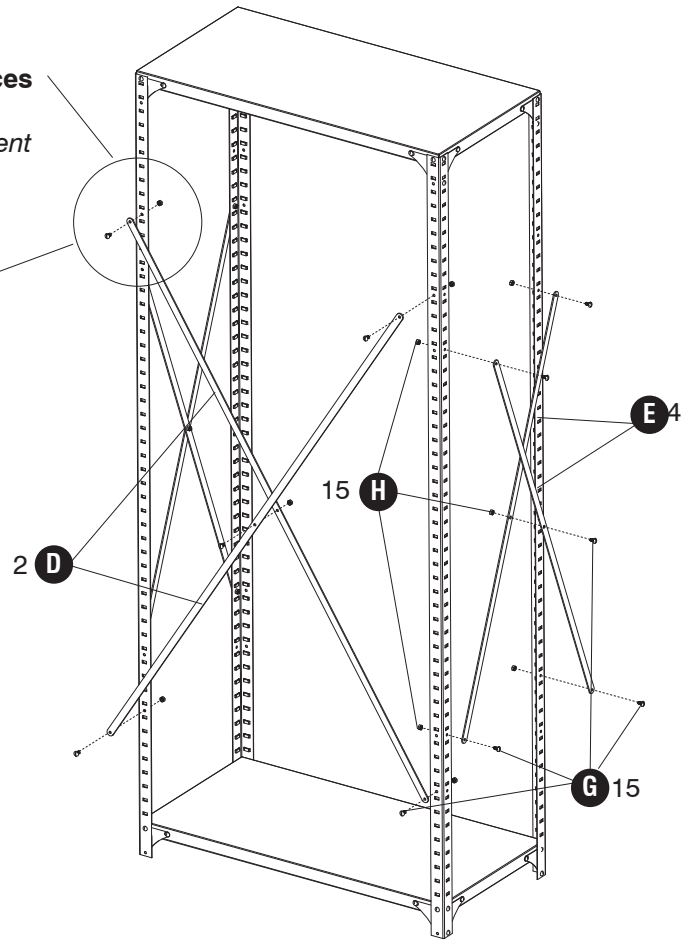
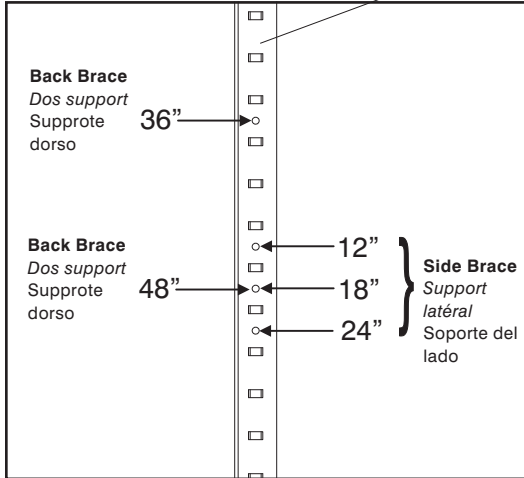


3 **G** 15 **H** 15

NOTE: Refer to the chart below for placement of braces on the different size shelving units.

NOTER: Consultez le tableau ci-dessous pour le placement des renforts sur la différents taille des étagères.

NOTA: Consulte la tabla de abajo para la colocación de soporte para el tamaño de diferentes estanterías



4

