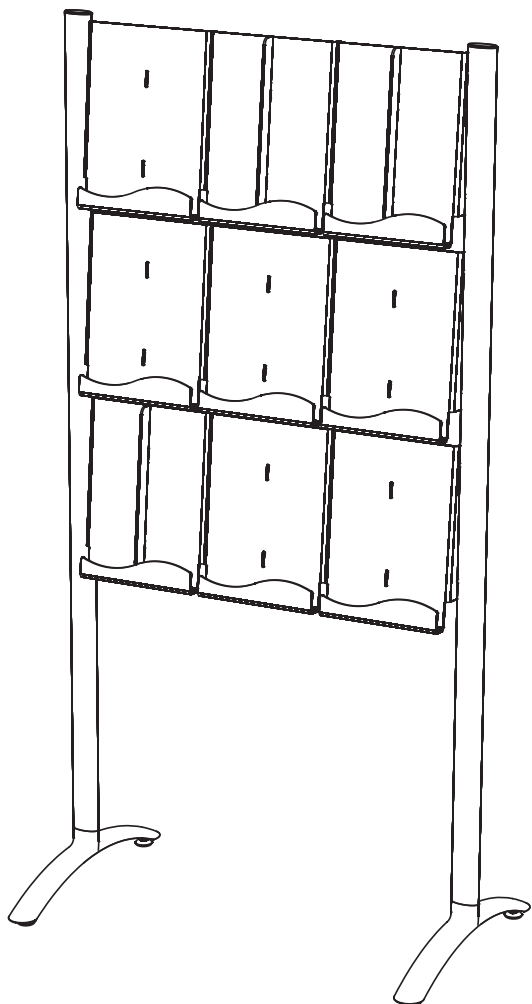


ASSEMBLY INSTRUCTIONS
INSTRUCCIONES DE MONTAGE
INSTRUCCIONES DE ENSAMBLAJE



4135
Luxe™

9 Pocket Floor Display

Présentoir pour le sol, avec 9 poches
Autónoma escaparate con 9 bolsillos

PRODUCT WARRANTY REGISTRATION is available online at: www.safcoproducts.com

• L'INSCRIPTION POUR LA GARANTIE DU PRODUIT est disponible sur l'Internet : www.safcoproducts.com

• EI REGISTRO PARA LA GARANTÍA DEL PRODUCTO está disponible en la Internet: www.safcoproducts.com

For questions or concerns, please call **1-800-664-0042**
available Monday-Friday 7:00 AM to 6:00 PM (Central Time) (English-speaking operators)

Si vous avez des questions pour poser ou les préoccupations pour exprimer, connecter **au 1-800-664-0042**
de 7H00 à 18H00 (Heure centrale) (Opérateurs de langue anglaise)

Si usted tiene preguntas o preocupaciones, por favor llame **1-800-664-0042**
de 7:00 AM a 6:00 PM (Hora Central) (Operadores que hablan inglés)

TOOLS REQUIRED: Phillips Screwdriver
OUTILS REQUIS : Tournevis à pointe cruciforme
HERRAMIENTAS REQUERIDAS: Destornillador Phillips®



Two People Recommended.

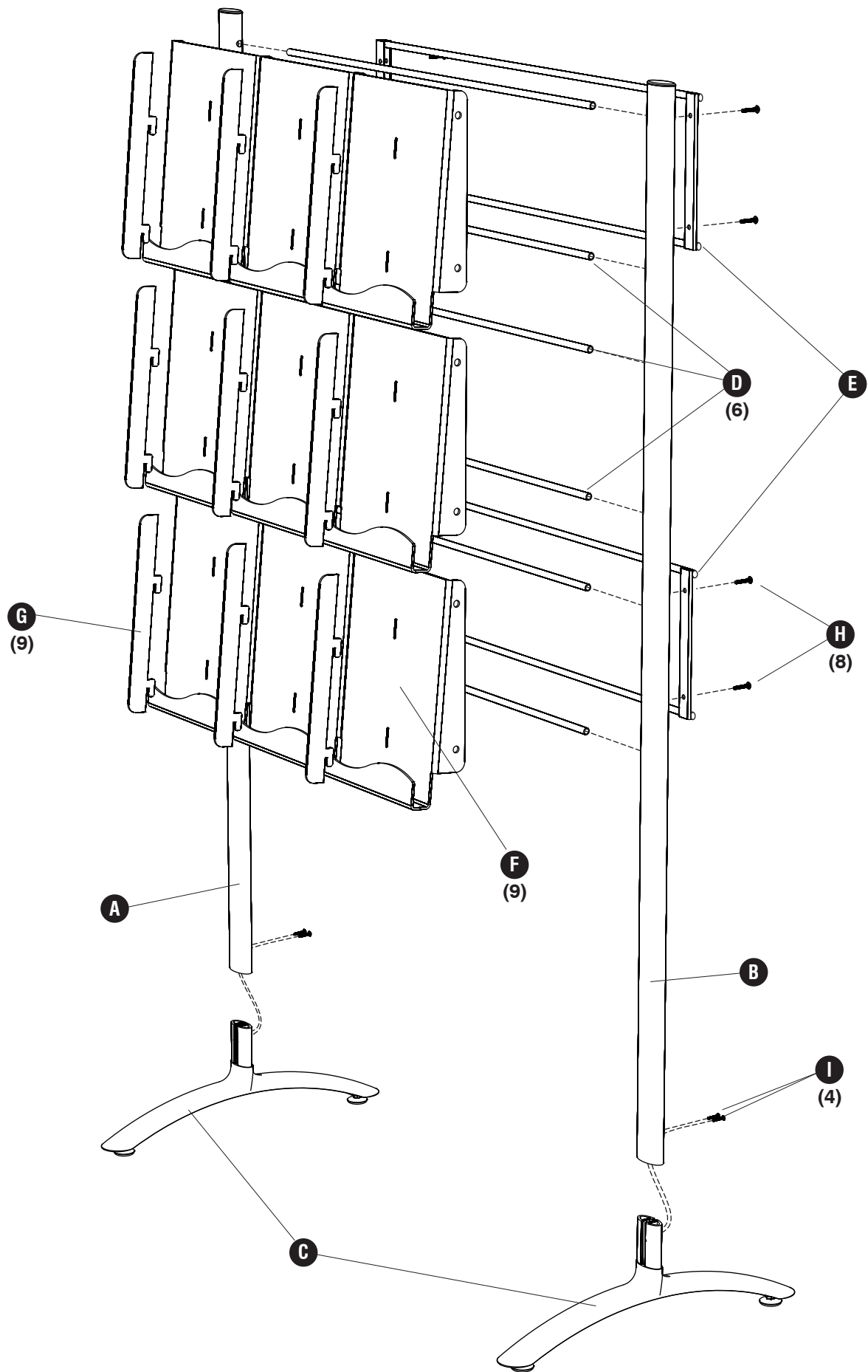
On recommande que l'assemblage soit effectué par deux personnes.

Se recomienda dos personas para el ensamblaje.

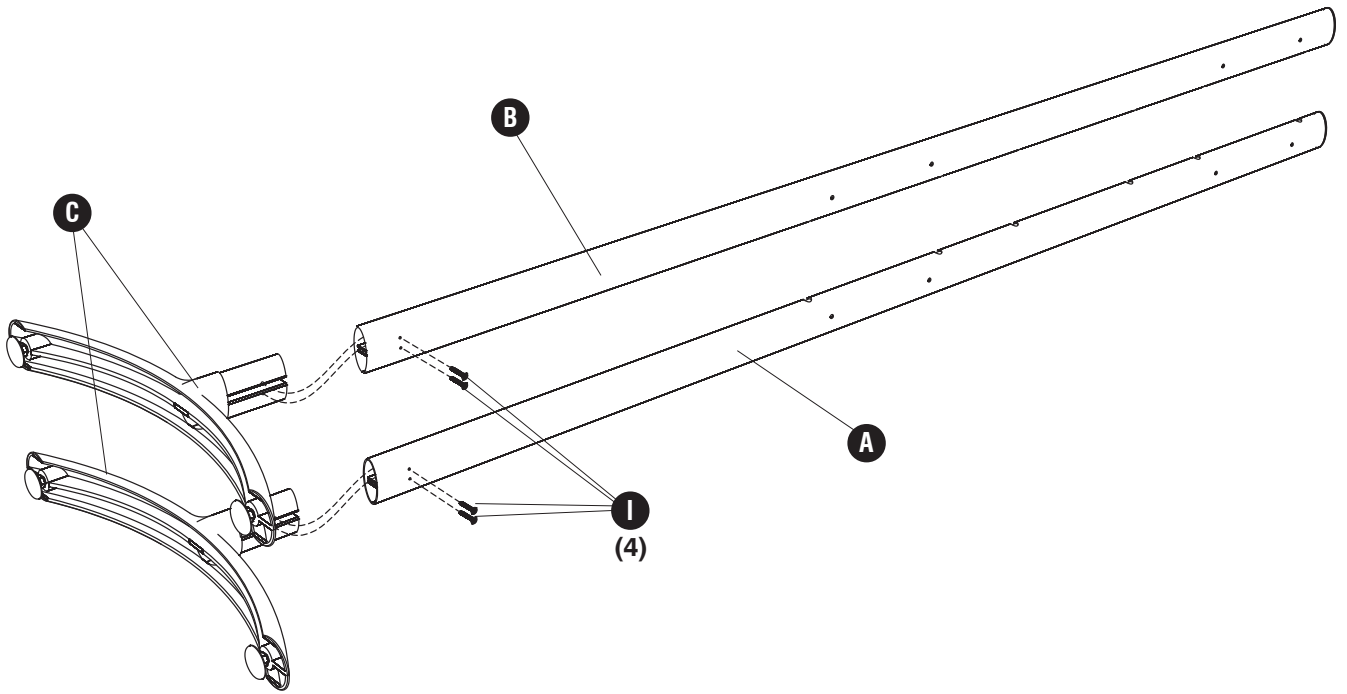
Parts List / Liste des Pièces / Lista de Piezas			
Code/ Código	DESCRIPTION / DESCRIPTION / DESCRIPCIÓN	Qty./ Qté/ Cant.	Part No./ N° de Pièce / No. de Pieza
(A)	Left Post / <i>Gauche poteau</i> / Poste izquierdo	1	4135-02SL
(B)	Right Post / <i>Droit poteau</i> / Poste derecho	1	4135-03SL
(C)	Foot / <i>Pied</i> / Pata	2	4135-05SL
(D)	Long Tube / <i>Long tube</i> / Tubo largo	6	4133-04SL
(E)	Back Brace / Support arrière / Soporte trasero	2	4135-06SL
(F)	Magazine Pocket / <i>Poche pour les magazines</i> / Bolsillo para revistas	9	4133-01CL
(G)	Divider for Pamphlets / <i>Séparateur de brochures</i> / Separador de folletos	9	4133-07CL

**Hardware Pack / Paquet
Matériel / Paquete Material:
4135-19NC**

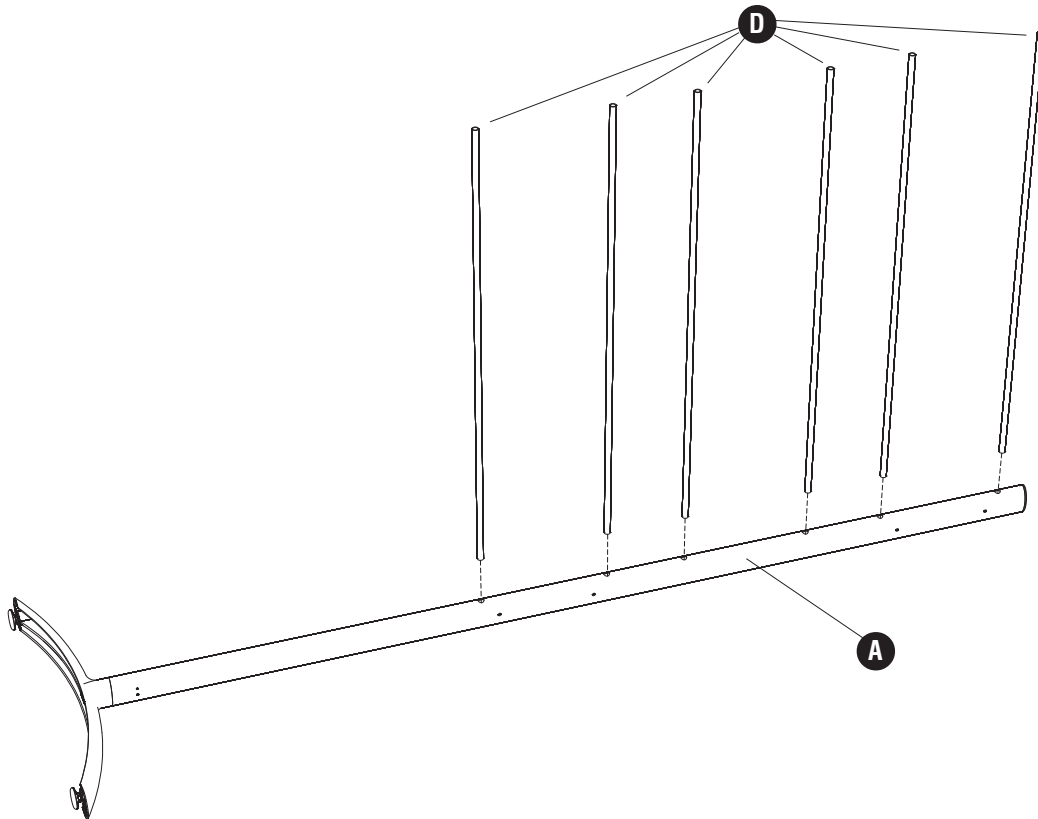
H 	I 
Short Sharp Screw <i>Courte Vis bien taillée</i> Tornillo corto puntiagudo Qty. / Qté. / Cant. 8 4135-27NC	Short Blunt Screw <i>Courte Vis mal taillée</i> Tornillo corto desafilado Qty. / Qté. / Cant. 4 4135-29NC



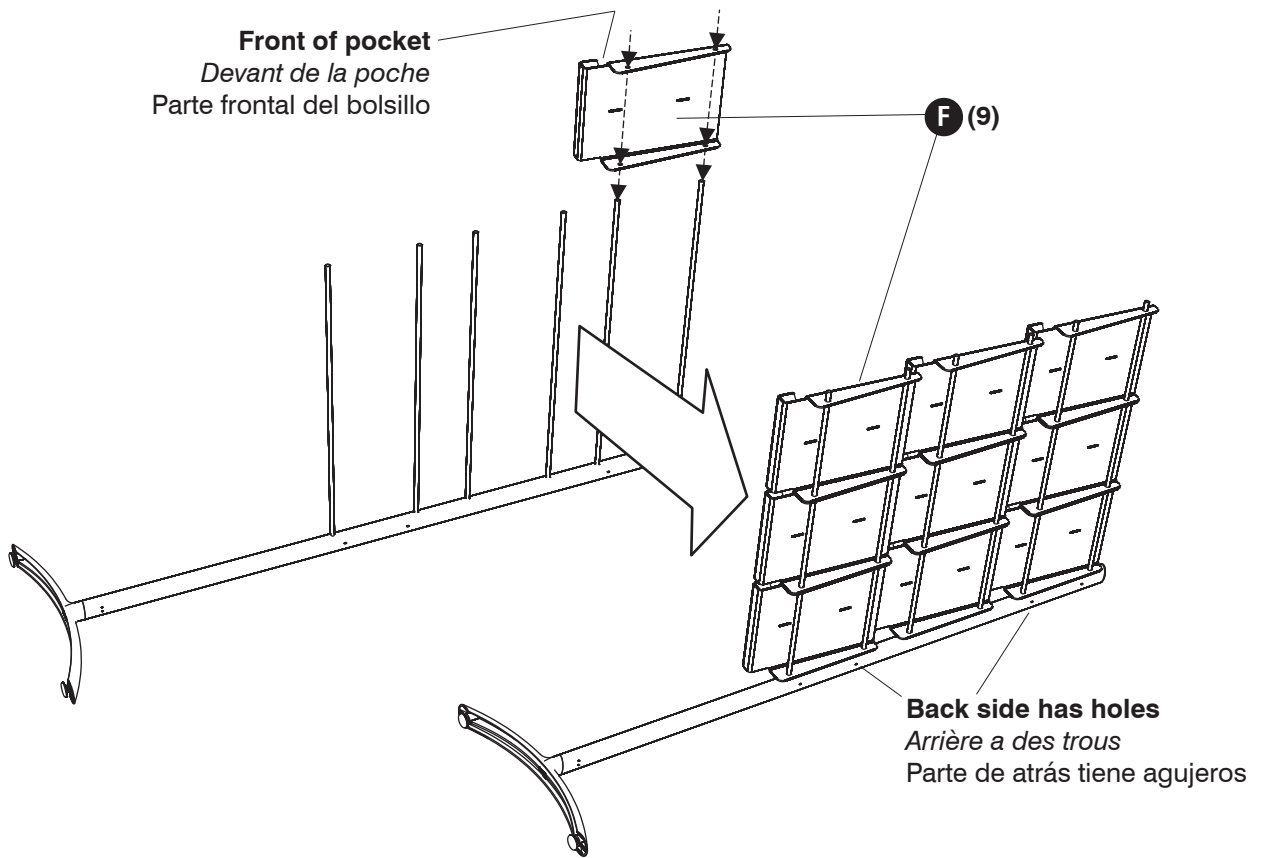
1 **I**  (4)



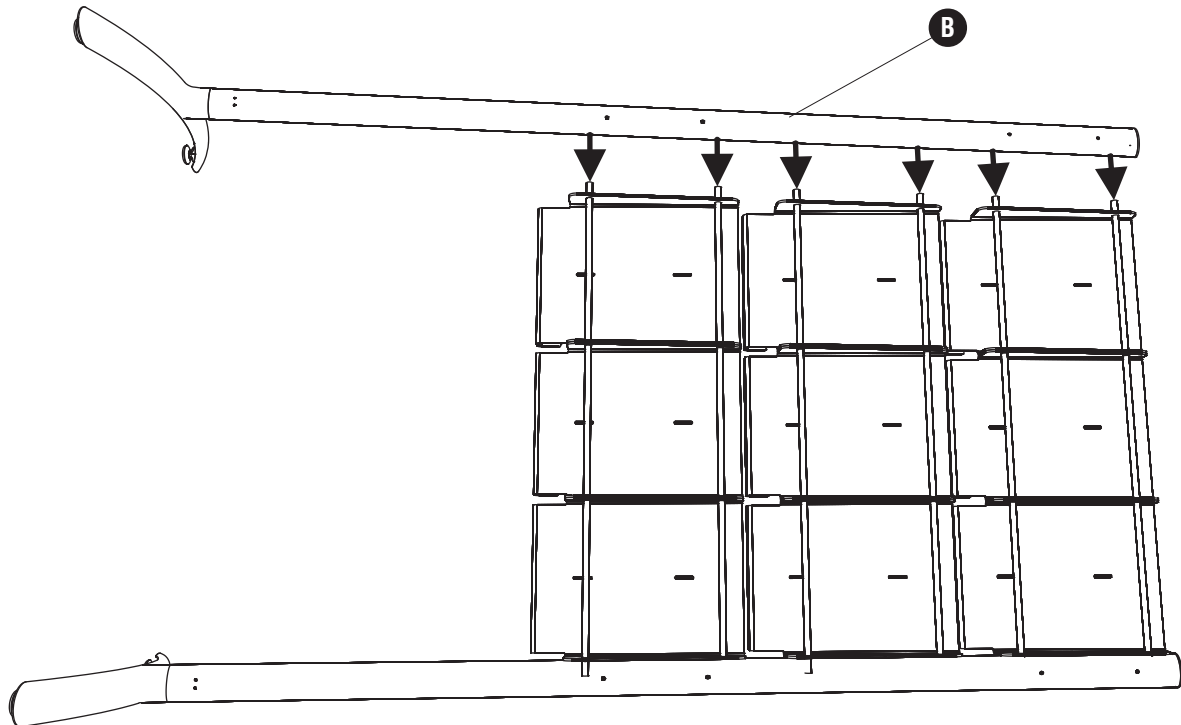
2



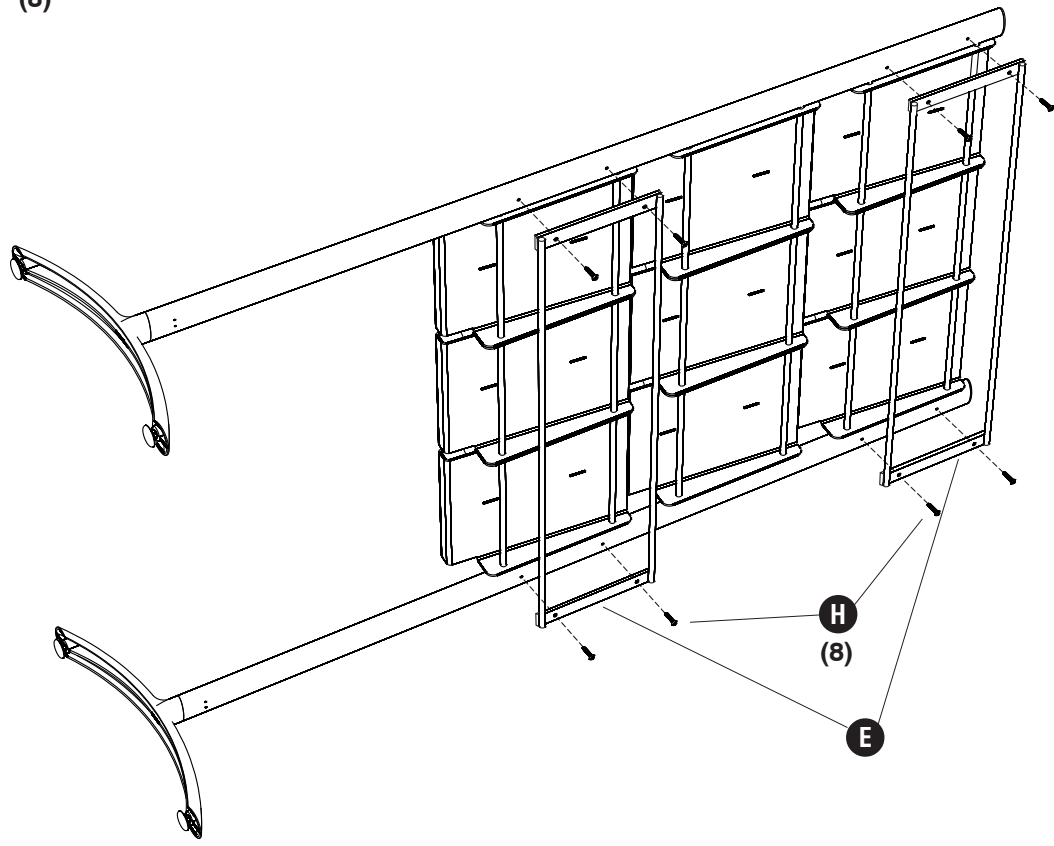
3



4



5 H (8)



6

G (Optional)
(Facultatif)
(Opcional)

