



Box/Box/File Mobile Pedestal & File/File Mobile Pedestal

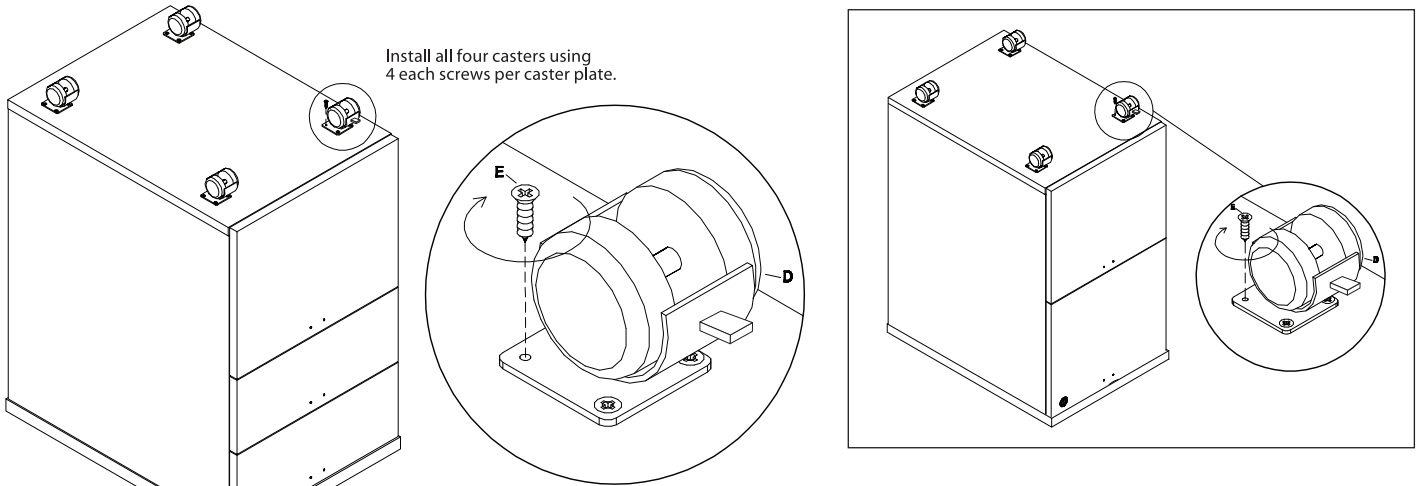
69395/69430/69983,69397/69431/69984,69560/69561

18218/18219

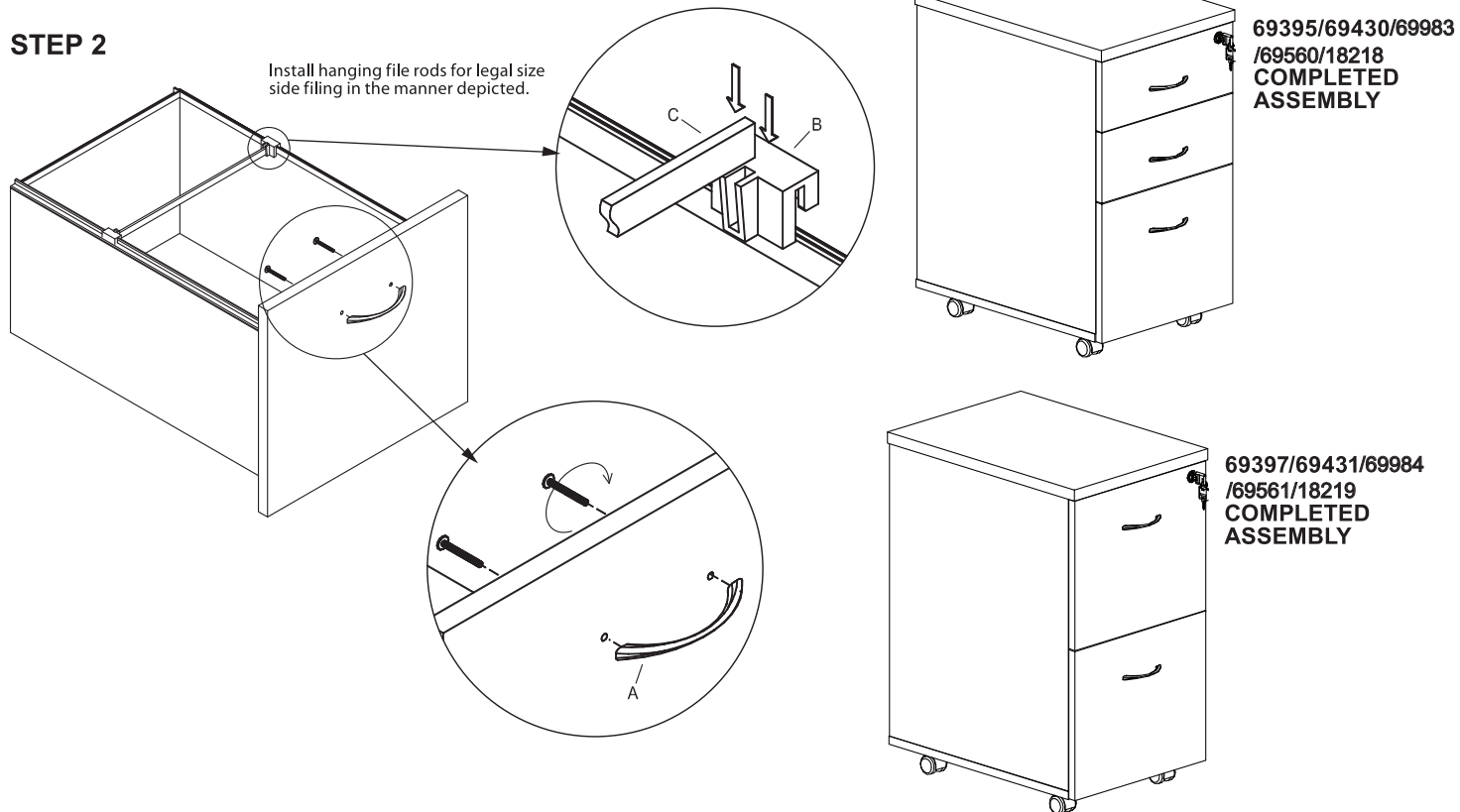
Assembly Instructions

	A 96mm Metal Scallop Shape Handle	B File Clip	C Metal Bar 300 x 16 x 3mm	D Castors H55mm	E Screw #4 x 5/8"	F Keys
69395/69430/69983/69560/18218	3 Sets	2 Pcs	1 Pcs	4 Pcs, 2 with brake	16 Pcs + 2 extra Pcs	1 set
69397/69431/69984/69561/18219	2 Sets	4 Pcs	2 Pcs	4 Pcs, 2 with brake	16 Pcs + 2 extra Pcs	1 set

STEP 1



STEP 2



IMPORTANT NOTE:

- Place all laminated parts on a clean and smooth surface such as a rug or carpet to avoid the parts from being scratched.
- Check to make sure that you have all parts and hardware.
- Remove all wrapping materials, including staples and packaging straps before your start to assemble.
- Do not tighten all screws/bolts until pieces are completely assembled.
- Keep all hardware parts out of children's reach.



Instructions d'assemblage

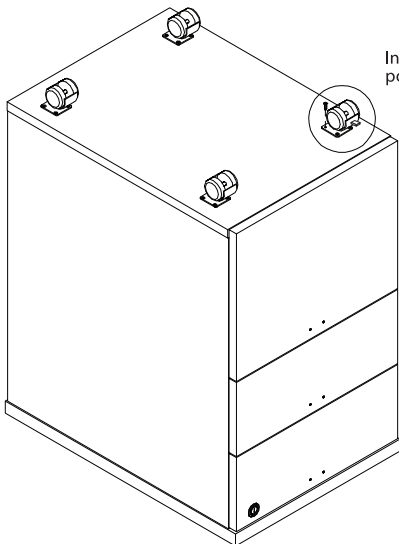
Piédestal mobile Boîtel/Boîtel/Dossier & Piédestal mobile Dossier/Dossier

69395/69430/69983,69397/69431/69984,69560/69561

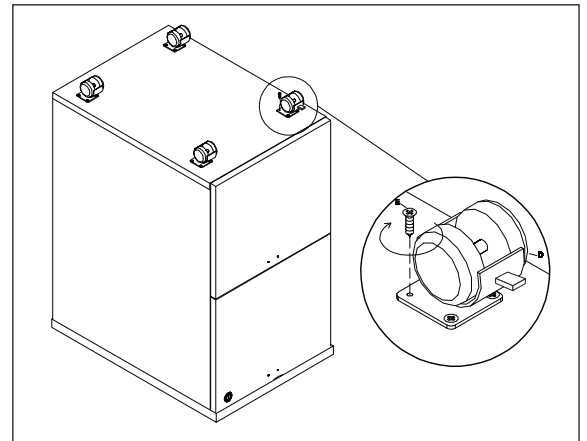
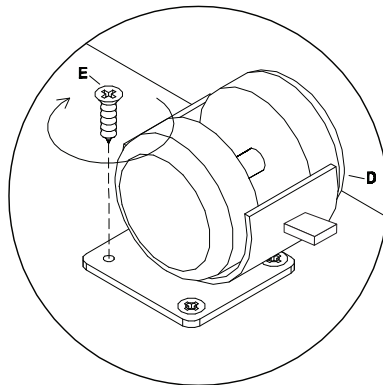
18218/18219

	A	B	C	D	E	F
	 Poignée métallique de 96mm en forme de coquille	 Attache de dossier	 Barre de métal 300 x 16 x 3mm	 Roulettes H55mm	 Vis #4 x 5/8"	 Clés
69395/69430/69983/69560/18218	3 ensembles	2 mcx	1 mc	4 mcx, 2 avec frein	16 mcx + 2 mcx supplé	1 ensemble
69397/69431/69984/69561/18219	2 ensembles	4 mcx	2 mcx	4 mcx, 2 avec frein	16 mcx + 2 mcx supplé	1 ensemble

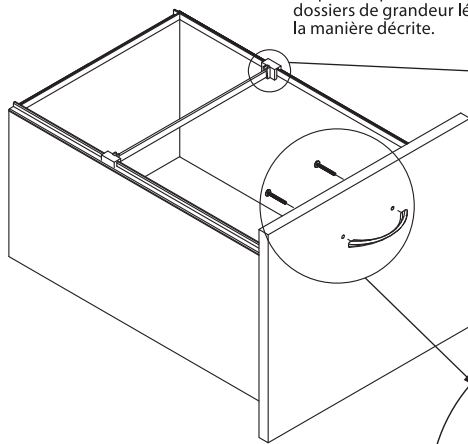
ÉTAPE 1



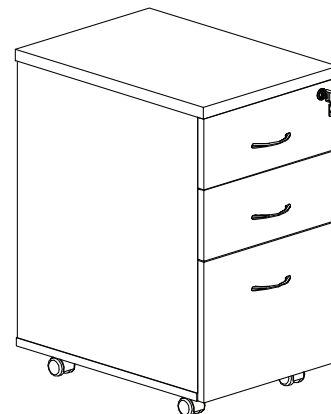
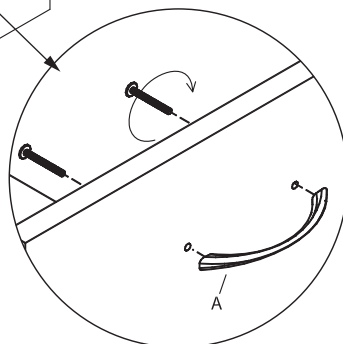
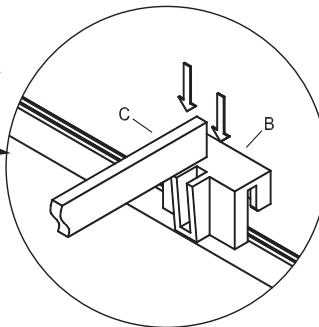
Installez les quatre roulettes en utilisant 4 vis pour chacune des plaques de roulette.



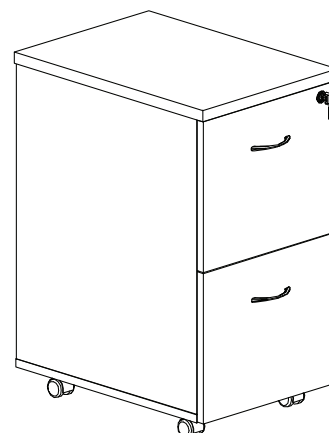
ÉTAPE 2



Installez les tringles de dossiers suspendus pour le classement des dossiers de grandeur légale de la manière décrite.



69395/69430/69983
/69560/18218
ASSEMBLAGE
COMPLÉTÉ



69397/69431/69984
/69561/18219
ASSEMBLAGE
COMPLÉTÉ

NOTE IMPORTANT :

- Déposez toutes les pièces laminées sur une surface propre et douce comme sur une carpepe ou un tapis afin d'éviter l'éraflure des pièces.
- Vérifiez pour vous assurer que vous avez toutes les pièces et toute la quincaillerie.
- Enlevez tout le matériel d'emballage, incluant les agrafes et les courroies d'emballage avant de débiter l'assemblage.
- Ne serrez pas aucun des boulons/vis avant d'avoir assemblé toutes les pièces.
- Gardez toutes les pièces de quincaillerie hors de portée des enfants.



Archivero Móvil de 3 Cajones & Archivero Móvil de 2 Cajones

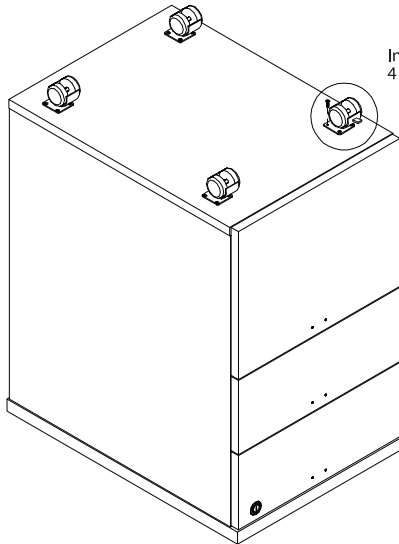
69395/69430/69983,69397/69431/69984,69560/69561

18218/18219

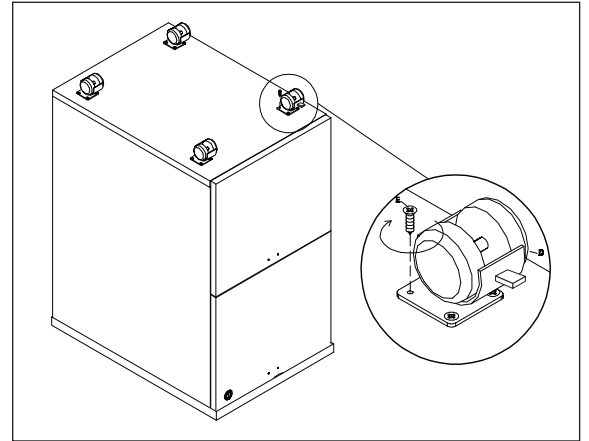
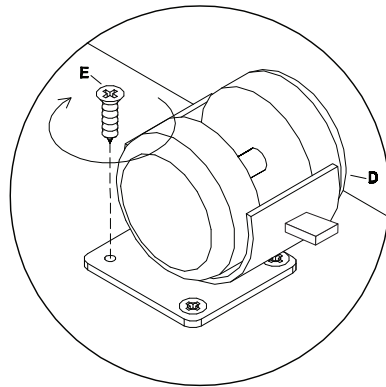
Instrucciones de ensamble

	A	B	C	D	E	F
	<p>Manija de metal con forma de concha de 96 mm</p>	<p>Clip para archivo</p>	<p>300 x 16 x 3 mm Barra de metal</p>	<p>Rolletes de 55 mm de altura</p>	<p>Tornillo #4 x 5/8"</p>	<p>Llaves</p>
69395/69430/69983/69560/18218	3 Juegos	2 pza	1 pza	4 pza, 2 con freno	16 pza + 2 pza extra	1 Juego
69397/69431/69984/69561/18219	2 Juegos	4 pza	2 pza	4 pza, 2 con freno	16 pza + 2 pza extra	1 Juego

PASO 1

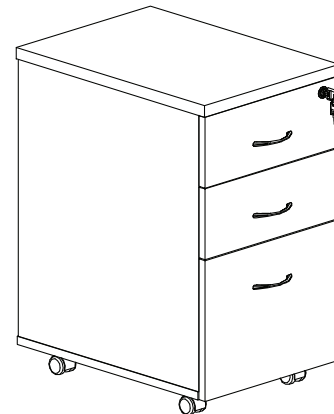
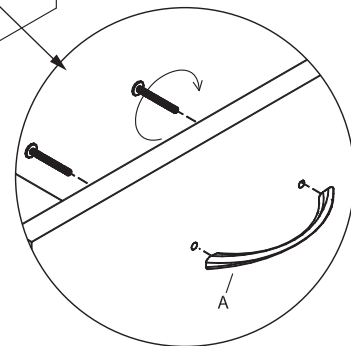
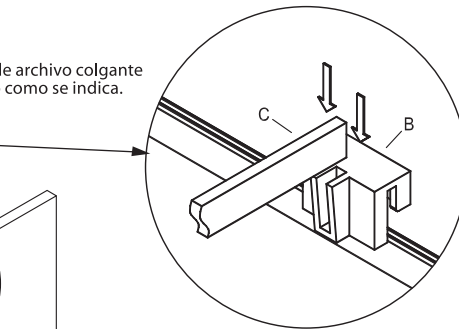
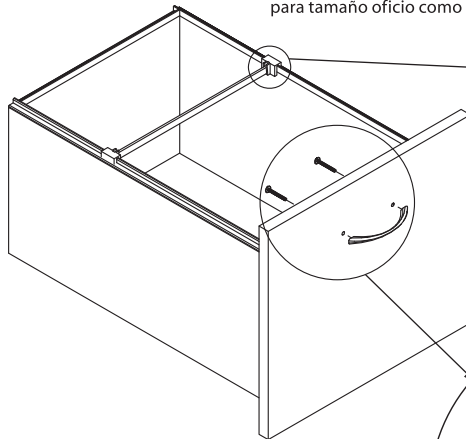


Instale los cuatro rolletes utilizando 4 tornillos por placa.

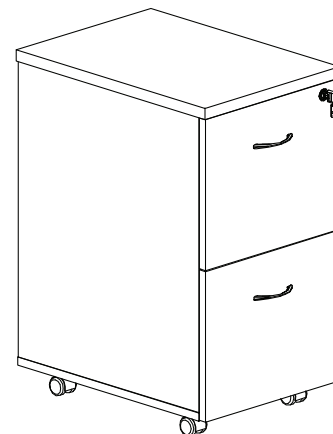


PASO 2

Instale las varillas de archivo colgante para tamaño oficina como se indica.



69395/69430/69983
/69560/18218
ENSAMBLE
COMPLETO



69397/69431/69984
/69561/18219
ENSAMBLE
COMPLETO

NOTA IMPORTANTE:

- Coloque todas las partes laminadas sobre una superficie limpia y uniforme (como un tapete o la alfombra) para evitar que se rayen.
- Asegúrese de tener todas las partes y la ferretería.
- Antes de empezar a ensamblar remueva todos los materiales de empaque, incluyendo grapas y cintas.
- No apriete todos los tornillos o pernos hasta haber ensamblado todas las piezas.
- Mantenga toda la ferretería fuera del alcance de los niños.

Instructions

If you are missing parts or have other concerns, please email Lorell@sprich.com or fax: 404-472-9063. Please provide the following information:

1. Full Name
2. Physical Address – do not include P.O. Box as our carriers cannot deliver to P.O. Boxes
3. Phone Number
4. Model Number
5. Part Number
6. Invoice #
7. Date of Purchase

Note: Our policy is to send all parts requests via normal ground transportation. If your requirements are to have these parts via overnight/next day, please provide your designated carrier and account number. Replacement panels are not available. If any damage has occurred during shipment, please return the entire unit to place of purchase for credit and replacement. Original invoice may be required.

Before you begin:

Open, identify and count all parts prior to assembly. Lay out the parts on a non-abrasive surface such as carpet or blanket.

Instructions

Veillez nous faire parvenir un courriel à lorell@sprich.com ou un fax à : 404-472-9063, s'il vous manque des pièces ou que vous éprouvez d'autres inquiétudes.

Veillez fournir l'information suivante :

1. Nom complet
2. Adresse physique – ne donnez pas votre boîte postale car nos livreurs ne peuvent pas livrer à une boîte postale
3. Numéro de téléphone
4. Numéro de modèle
5. Numéro de pièce
6. # de facture
7. Date de l'achat

Note: Notre politique est de livrer toutes les demandes de pièces par la voie terrestre; prière de fournir le nom de votre transporteur ainsi que votre numéro de compte si vos exigences sont d'avoir ces pièces livrées pendant la nuit/le lendemain. Des panneaux de remplacement ne sont pas disponibles. Si des dommages sont survenus durant le transport, prière de retourner l'unité entière à l'endroit de l'achat pour un crédit et un remplacement. La facture originale peut être exigée.

Avant de commencer:

Ouvrez, identifiez et comptez toutes les pièces avant de procéder à l'assemblage. Disposez les pièces sur une surface non-abrasive telle un tapis ou une couverture.

Instrucciones

Si le faltan partes o tiene alguna pregunta, escriba un mensaje de correo electrónico a Lorell@sprich.com o envíe un fax al 404-472-9063.

Recuerde incluir la siguiente información:

1. Nombre completo
2. Domicilio. No incluya apartado postal debido a que nuestros distribuidores no pueden hacer entregas a un apartado postal.
3. Número telefónico
4. Número de modelo
5. Número de parte
6. Número de factura
7. Fecha de compra

Nota: Nuestra política establece enviar todas las partes solicitadas vía terrestre. Si sus requisitos incluyen tener estas partes con un envío nocturno o al día siguiente, sírvase proporcionar su transportista asignado y número de cuenta.

No se cuenta con tableros de repuesto. Si la unidad sufrió algún daño durante el envío, regrésela completa a donde la adquirió para que le reembolsen su pago y se la reemplacen. Se le podría solicitar su factura original.

Antes de iniciar:

Abra, identifique y cuente todas las partes antes del ensamble. Coloque todas las partes en una superficie no abrasiva, como una alfombra o sábana.