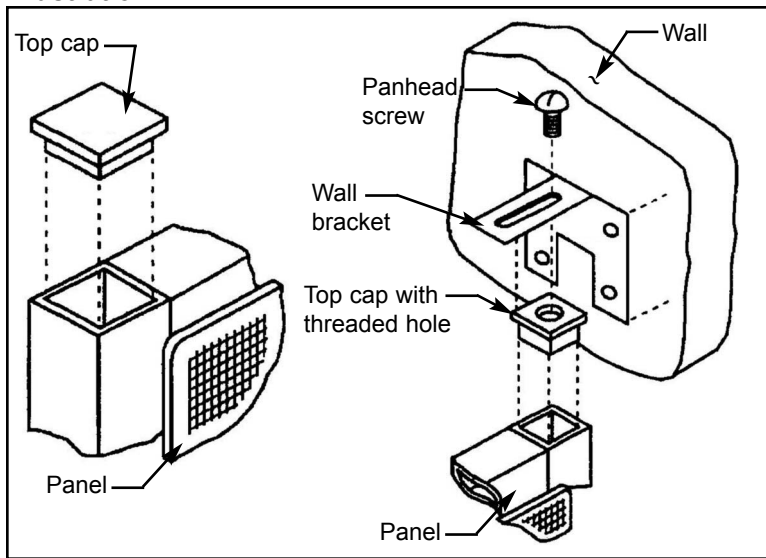


WALL CONNECTOR

Customers must provide attachment hardware to attach wall brackets to wall.

Illustration 1



Read all instructions and review all illustrations before installing.

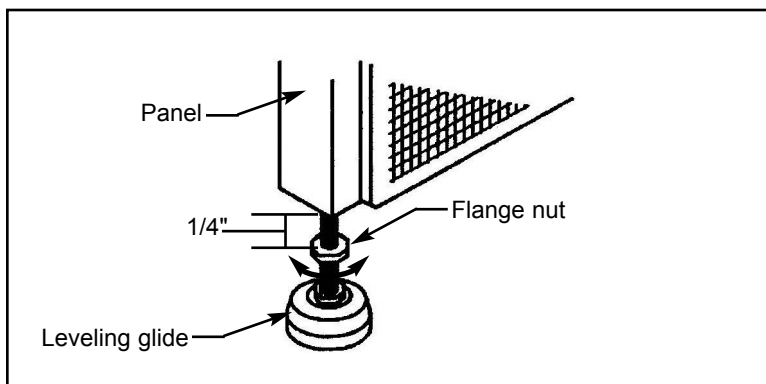
Tools required for assembly:
Flathead screwdriver Level

Assembly includes:
(1) Top wall bracket (1) Plastic top cap
(1) Bottom wall bracket (1) Panhead screw

⚠ WARNING

Wall brackets must be secured to wall for proper stability. Failure to install product as instructed, or failure to use appropriate fasteners and/or to comply with all stated instructions could result in property damage or serious bodily injury.

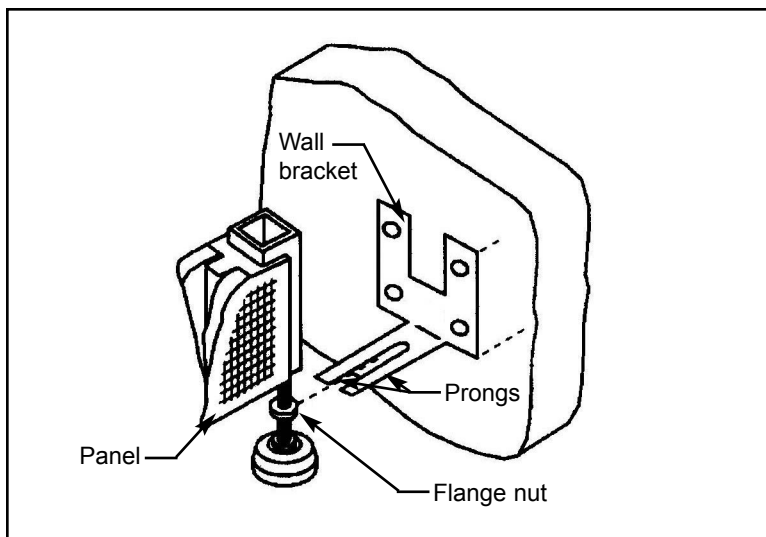
Illustration 2



Installation

1. Refer to Illustration 1. Use the flathead screwdriver to remove top cap from the top of panel the wall connector will be attached to.
2. Install plastic top cap with threaded hole (included in hardware pack) into top of panel.
3. Position top wall bracket over plastic top cap as shown and use flathead screwdriver to install panhead screw (included in hardware pack) through hole in top wall bracket and into plastic top cap. Fully tighten screw.
4. Refer to Illustration 2. Ensure leveling glides located at the bottom of the panel are extended approximately 1" from bottom of panel. If glides are not installed, install leveling glides now.
5. Rotate flange nut on leveling glide stem until flange nut is located approximately 1/4" below panel frame.
6. Refer to Illustration 3. Insert prongs on bottom wall bracket around leveling glide stem between panel frame and flange nut.
7. Tighten flange nut to secure bottom wall bracket to panel.
8. Use two or more people to position panel against wall.
9. Use level to position panel perfectly vertical and mark position of top and bottom wall brackets on wall.
10. Use appropriate hardware to attach wall brackets to wall.

Illustration 3



IMPORTANT

The distance between panel and wall can be adjusted by loosening screw on top wall bracket and flange nut on bottom bracket to position panel as desired. Retighten screw and flange nut to lock panel position.

INSTALLATION INSTRUCTIONS

CONNECTEUR MURAL

Le client doit fournir la visserie de fixation pour fixer les supports muraux au mur.

Illustration 1

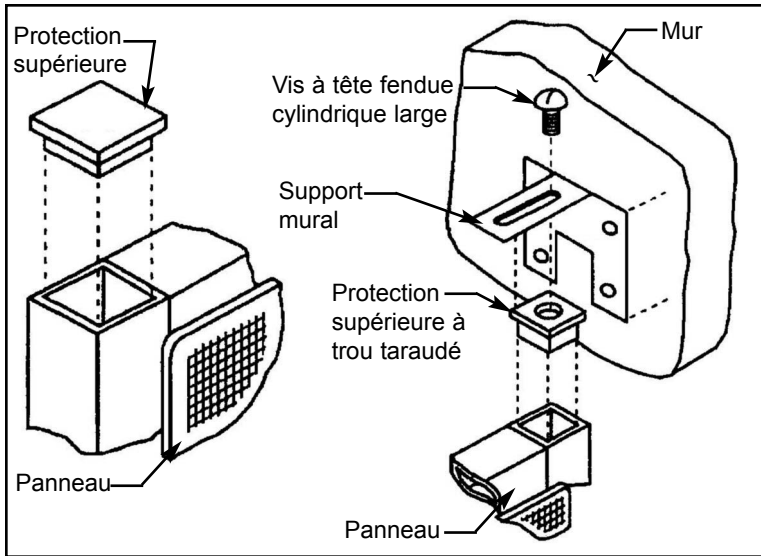


Illustration 2

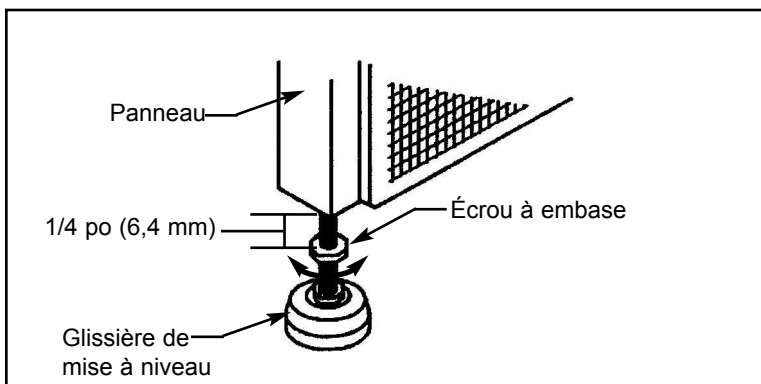
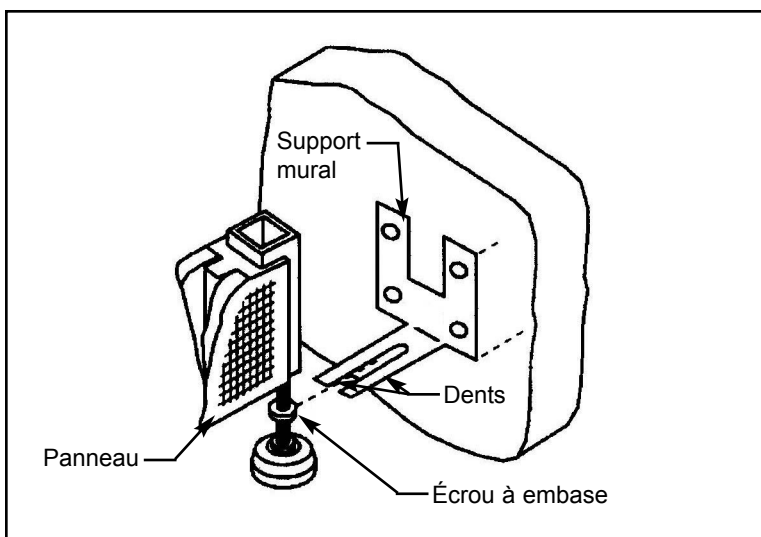


Illustration 3



IMPORTANT

The distance between panel and wall can be adjusted by loosening screw on top wall bracket and flange nut on bottom bracket to position panel as desired. Retighten screw and flange nut to lock panel position.

Lire toutes les instructions et étudier toutes les illustrations avant l'installation.

Outils requis pour l'assemblage :
Tournevis plat Niveau

L'ensemble comprend :
(1) Support mural supérieur
(1) Protection supérieure en plastique
(1) Support mural inférieur
(1) Vis à tête fendue cylindrique large

AVERTISSEMENT

Des supports muraux doivent être fixés au mur pour assurer une stabilité correcte. Si ce produit n'est pas installé suivant les instructions, si on n'utilise pas les fixations appropriées et/ou si toutes les instructions mentionnées ne sont pas respectées, il y a risque de dégâts matériels ou de blessures graves.

Installation

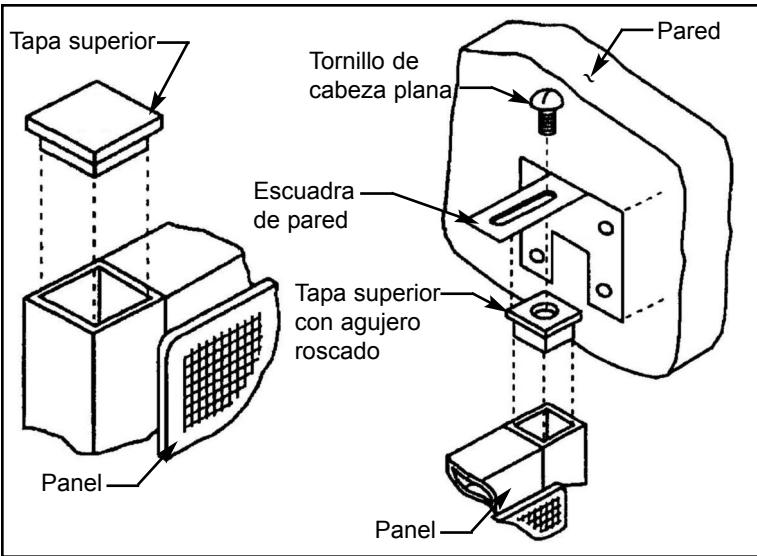
1. Se reporter à l'illustration 1. À l'aide du tournevis plat, enlever la protection supérieure du dessus du panneau auquel sera fixé le connecteur mural.
2. Mettre la protection supérieure en plastique à trou taraudé (incluse dans la trousse de visserie) en place dans le dessus du panneau.
3. Placer le support mural supérieur par-dessus la protection supérieure en plastique comme illustré et enfoncer la vis à tête fendue cylindrique large (incluse dans la trousse de visserie) au travers du trou du support mural supérieur dans la protection supérieure en plastique à l'aide du tournevis plat. Bien serrer la vis.
4. Se reporter à l'illustration 2. Faire en sorte que les glissières de mise à niveau qui se trouvent au bas du panneau se prolongent de 1 po (2,5 cm) environ du bas du panneau. Si ces glissières ne sont pas en place, les poser maintenant.
5. Faire tourner l'écrou à embase sur la tige de glissière de mise à niveau jusqu'à ce qu'il soit à 1/4 po (6,4 mm) environ en dessous du bâti de placage.
6. Se reporter à l'illustration 3. Insérer les dents du support mural inférieur autour de la tige de glissière de mise à niveau entre le bâti de placage et l'écrou à embase.
7. Serrer l'écrou à embase pour fixer le support mural inférieur au panneau.
8. Se mettre à deux ou plus pour positionner le panneau contre le mur.
9. Placer le panneau dans une position parfaitement verticale à l'aide d'un niveau et marquer la position des supports muraux supérieur et inférieur sur le mur.
10. Fixer les supports muraux au mur au moyen d'une visserie appropriée.

INSTRUCTIONS D'INSTALLATION

CONECTOR DE PARED

Los clientes deberán suministrar la tornillería de fijación para fijar las escuadras de pared a la pared.

Ilustración 1



Lea todas las instrucciones y examine todas las ilustraciones antes de instalar.

Herramientas requeridas para el armado:
Destornillador de cabeza plana Nivel

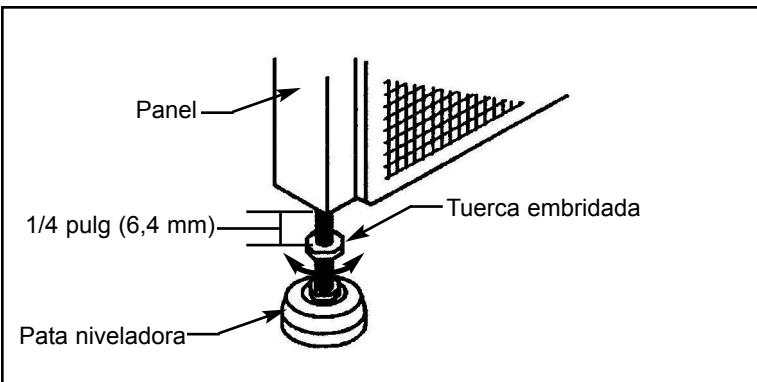
El conjunto incluye:

- (1) Escuadra de pared superior
- (1) Tapa superior de plástico
- (1) Escuadra de pared inferior
- (1) Tornillo de cabeza plana

⚠️ ADVERTENCIA

Las escuadras de pared deben fijarse a la pared para una estabilidad correcta. Si no se instala el producto según las instrucciones, o no se usan los fijadores apropiados y/o no se cumple con todas las instrucciones dadas, se pueden causar daños a la propiedad o lesiones corporales graves.

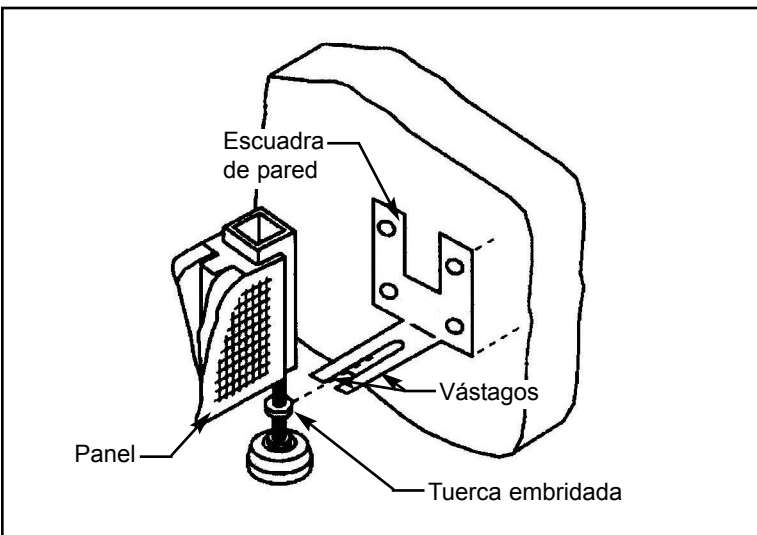
Ilustración 2



Instalación

1. Vea la ilustración 1. Utilice el destornillador de cabeza plana para quitar la tapa superior de la parte superior del panel donde se fijará el conector de pared.
2. Instale la tapa superior de plástico con el agujero roscado (incluido en el paquete de tornillería) en la parte superior del panel.
3. Coloque la escuadra de pared superior sobre la tapa superior de plástico como se muestra y utilice el destornillador de cabeza plana para instalar el tornillo de cabeza plana (incluido en el paquete de tornillería) a través del agujero en la escuadra de pared superior y en la tapa superior de plástico. Apriete bien el tornillo.
4. Vea la ilustración 2. Asegúrese que las patas niveladoras ubicadas en la parte inferior del panel se extiendan aproximadamente 1 pulg (2,5 cm) desde la parte inferior del panel. Si las patas no están instaladas, instale las patas niveladoras ahora.
5. Gire la tuerca embreada en el vástago de la pata niveladora hasta que la tuerca embreada esté ubicada a aproximadamente 1/4 pulg (6,4 mm) debajo del marco del panel.
6. Vea la ilustración 3. Inserte los vástagos en la escuadra de pared inferior alrededor del vástago de la pata niveladora entre el marco de panel y la tuerca embreada.
7. Apriete la tuerca embreada para fijar la escuadra de pared inferior al panel.
8. Solicite la ayuda de dos o más personas para colocar el panel contra la pared.
9. Utilice un nivel para colocar el panel perfectamente vertical y marque la posición de las escuadras de pared superior e inferior en la pared.
10. Use la tornillería apropiada para fijar las escuadras de pared a la pared.

Ilustración 3



IMPORTANT

La distancia entre el panel y la pared se puede ajustar soltando el tornillo en la escuadra de pared superior y la tuerca embreada en la escuadra inferior para colocar el panel como se desee. Vuelva a apretar el tornillo y tuerca embreada para trabar la posición del panel.

INSTRUCCIONES DE INSTALACION