

# T-BASE • FLOOR MOUNT BRACKET • LEVELING GLIDE

Customers must provide attachment hardware for Floor Mount Bracket installation.

Illustration 1

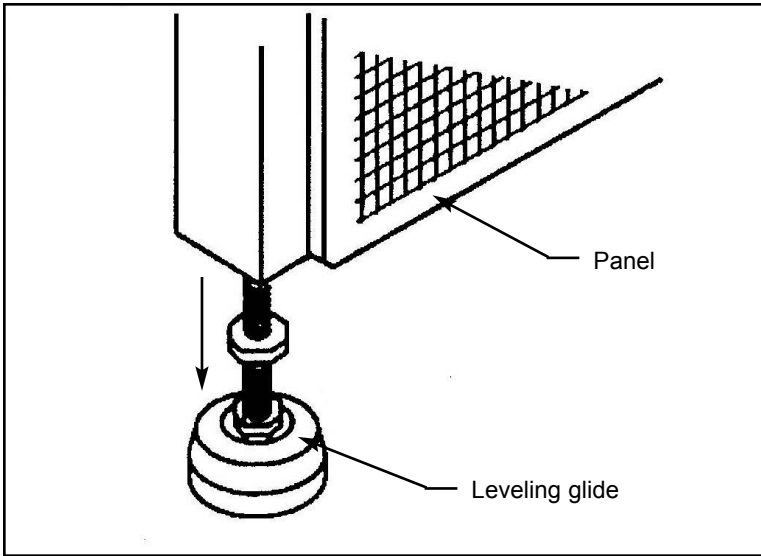
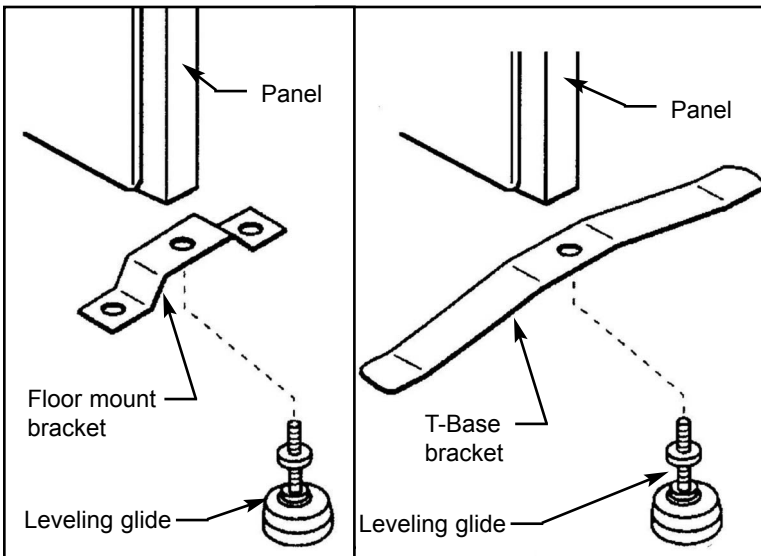


Illustration 2



Read all instructions and review all illustrations before installing.

Assembly includes:

- (1) T-Base bracket
- (1) Floor mount bracket

## ⚠ WARNING

Floor Mount Bracket must be secured to floor for proper stability.

Failure to install product as instructed, or failure to use appropriate fasteners and/or to comply with all stated instructions could result in property damage or serious bodily injury.

### Installation:

1. Refer to Illustration 1. Remove leveling glide from bottom of panel.

### IMPORTANT

Hole in T-Base and Floor Mount bracket is off-center. Position and install bracket so that hole is located closer to the outside of the panel as shown in Illustration 2.

2. Refer to Illustration 2. Insert leveling glide through T-Base or Floor Mount Bracket and into bottom of panel frame.
3. Tighten glide and position panel assembly in the location it will be used.

### NOTE

Step 4 applies to Floor Mount Bracket installation only.

4. Connect Floor Mount Bracket to floor with appropriate hardware. Hardware used will depend upon the type of floor attaching to.

### Leveling Glide Installation:

1. If installing leveling glides instead of T-Base or Floor Mount Brackets, make sure one flange nut is installed on leveling glide as shown in Illustration 1. Flange nuts will be used for installing panel connectors.
2. Install leveling glide in bottom of panel frame. Adjust leveling glide so that there is approximately 1" between top of leveling glide foot and panel frame.

**INSTALLATION INSTRUCTIONS**

# PIED EN T • SUPPORT DE MONTAGE AU SOL • GLISSIÈRE DE MISE À NIVEAU

# INSTRUCTIONS D'INSTALLATION

Le client doit fournir la visserie de fixation pour l'installation du support de montage au sol.

Illustration 1

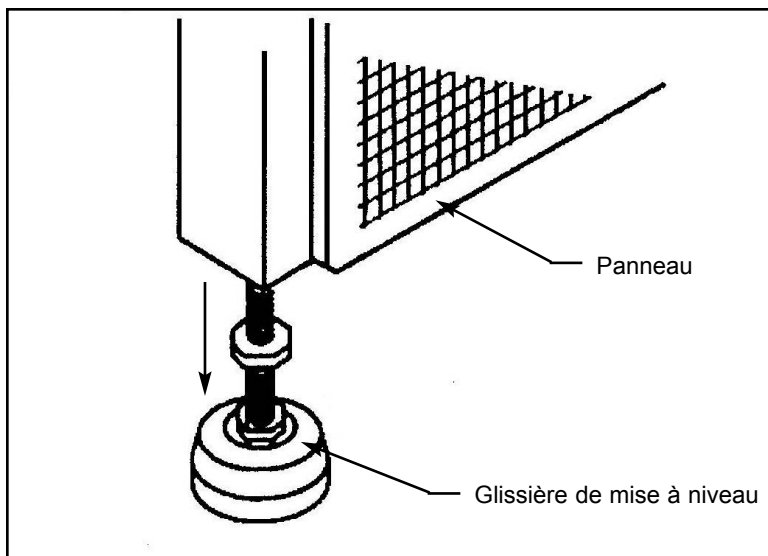
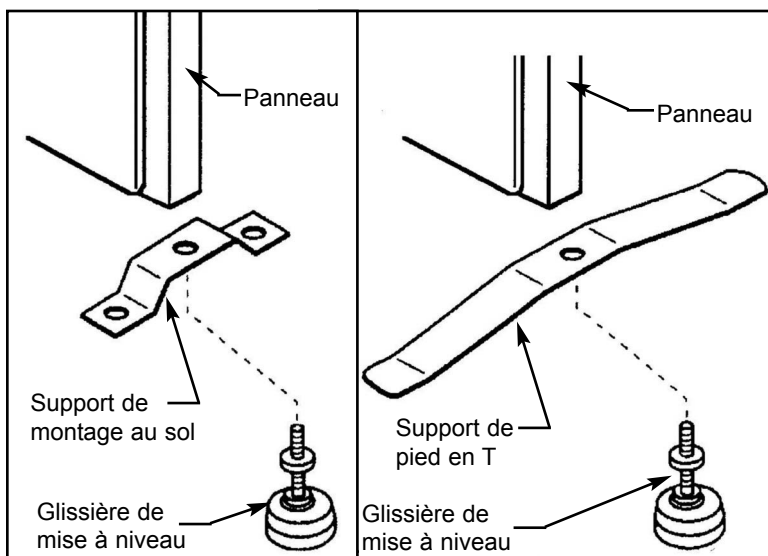


Illustration 2



Lire toutes les instructions et étudier toutes les illustrations avant l'installation.

L'ensemble comprend :  
(1) Support de pied en T  
(1) Support de montage au sol

## ⚠ AVERTISSEMENT

Le support de montage au sol doit être fixé au sol pour assurer une stabilité correcte. Si ce produit n'est pas installé suivant les instructions, si on n'utilise pas les fixations appropriées et/ou si toutes les instructions mentionnées ne sont pas respectées, il y a risque de dégâts matériels ou de blessures graves.

### Installation:

1. Se reporter à l'illustration 1. Retirer la glissière de mise à niveau du bas du panneau.

### IMPORTANT

Le trou du pied en T et du support de montage au sol est excentré. Placer et installer le support de sorte que le trou soit situé vers l'extérieur du panneau comme indiqué sur l'illustration 2.

2. Se reporter à l'illustration 2. Introduire la glissière de mise à niveau dans le pied en T ou le support de montage au sol et dans le bas du bâti de placage.
3. Serrer la glissière et placer le panneau à l'endroit où il doit servir.

### REMARQUE

L'étape 4 concerne l'installation du support de montage au sol uniquement.

4. Fixer au sol le support de montage au sol au moyen d'une visserie appropriée. La visserie utilisée dépend du type de sol où le support doit être fixé.

### Installation de la glissière de mise à niveau :

1. Si des glissières de mise à niveau sont installées à la place du pied en T ou des supports de montage au sol, s'assurer qu'un écrou à embase est posé sur la glissière de mise à niveau comme indiqué sur l'illustration 1. Les écrous à embase seront utilisés pour installer les connecteurs de panneaux.
2. Installer la glissière de mise à niveau dans le bas du bâti de placage. Régler la glissière de mise à niveau de sorte qu'il y ait environ 1 po (2,5 cm) entre le haut de la base de la glissière de mise à niveau et le bâti de placage.

# BASE EN T • ESCUADRA DE MONTAJE EN PISO • PATA NIVELADORA

# INSTRUCCIONES DE INSTALACION

Los clientes deberán suministrar la tornillería de fijación para instalar la escuadra montada en piso.

Ilustración 1

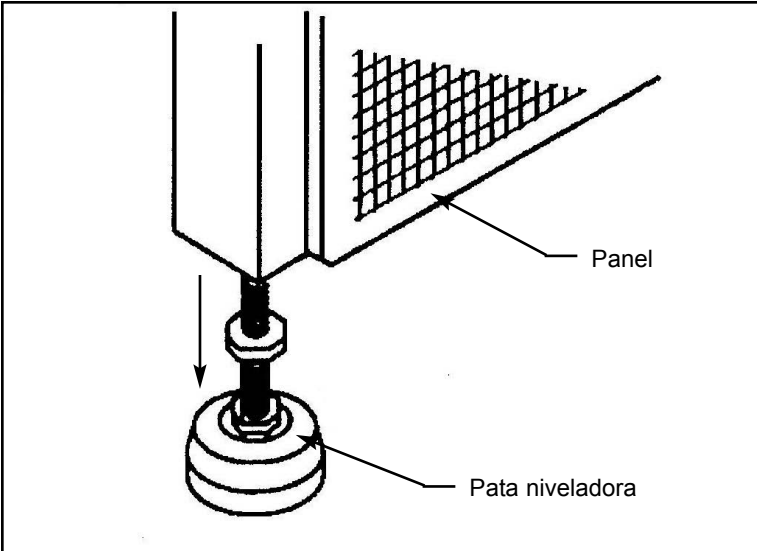
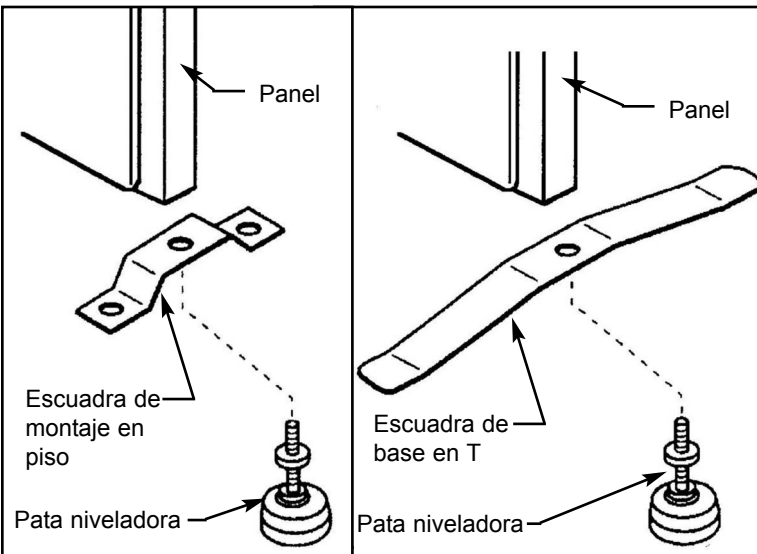


Ilustración 2



Lea todas las instrucciones y examine todas las ilustraciones antes de instalar.

El conjunto incluye:

- (1) Escuadra de base en T
- (1) Escuadras de montaje en piso

## ⚠ ADVERTENCIA

La escuadra de montaje en piso debe fijarse en el piso para una estabilidad correcta.

Si no se instala el producto según las instrucciones, o no se usan los fijadores apropiados y/o no se cumple con todas las instrucciones dadas, se pueden causar daños a la propiedad o lesiones corporales graves.

### Instalación:

1. Vea la ilustración 1. Quite la pata niveladora de la parte inferior del panel.

### IMPORTANTE

Los agujeros en la base en T y en la escuadra de montaje en piso están descentrados. Coloque e instale la escuadra de modo que el agujero quede más cerca de la parte exterior del panel como se muestra en la ilustración 2.

2. Vea la ilustración 2. Inserte la pata niveladora por la base en T o la escuadra de montaje en piso y en la parte inferior del marco del panel.
3. Apriete la pata y coloque el conjunto de panel en el lugar que se usará.

### NOTA

El paso 4 sólo es aplicable a la instalación de la escuadra de montaje en piso.

4. Conecte la escuadra de montaje en piso al piso con la tornillería adecuada. La tornillería a usar dependerá del tipo de piso al que se va a fijar.

### Instalación de pata niveladora:

1. Si va a instalar patas niveladoras en vez de la base en T o las escuadras de montaje en piso, asegúrese de instalar una tuerca embrizada en la pata niveladora como se muestra en la ilustración 1. Se usarán tuercas embrizadas para instalar los conectores de panel.
2. Instale la pata niveladora en la parte inferior del marco de panel. Ajuste la pata niveladora de modo que haya aproximadamente 1 pulg (2,5 cm) entre la parte superior del pie de la pata niveladora y el marco de panel.