

ASSEMBLY INSTRUCTIONS

INSTRUCTIONS DE MONTAGE

INSTRUCCIONES DE ENSAMBLAJE

5374

Impromptu®

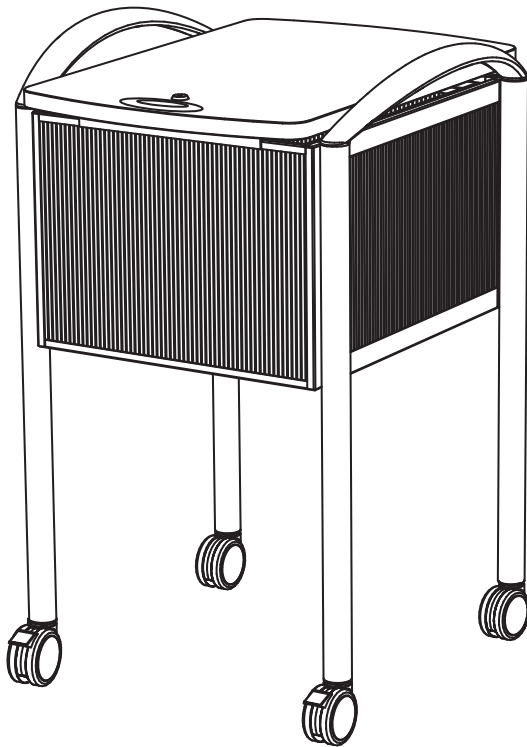
Mobile File with Locking Top

Charrette mobile pour les Classeurs

avec couvercle de fermeture

Carreta móvil para archivos

con tapa de fijación



PRODUCT WARRANTY REGISTRATION is available online at: www.safcoproducts.com

• L'INSCRIPTION POUR LA GARANTIE DU PRODUIT est disponible sur l'Internet : www.safcoproducts.com

• EI REGISTRO PARA LA GARANTÍA DEL PRODUCTO está disponible en la Internet: www.safcoproducts.com

For questions or concerns, please call **1-800-664-0042**
available Monday-Friday 7:00 AM to 6:00 PM (Central Time) (English-speaking operators)

Si vous avez des questions pour poser ou les préoccupations pour exprimer, connecter **au 1-800-664-0042**
de 7H00 à 18H00 (Heure centrale) (Opérateurs de langue anglaise)

Si usted tiene preguntas o preocupaciones, por favor llame **1-800-664-0042**
de 7:00 AM a 6:00 PM (Hora Central) (Operadores que hablan inglés)

TOOLS REQUIRED: Phillips Screwdriver
OUTILS REQUIS : Tournevis à pointe cruciforme
HERRAMIENTAS REQUERIDAS: Destornillador Phillips

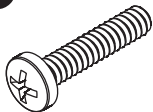

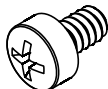
Two People Recommended.

On recommande que l'assemblage soit effectué par deux personnes.


Se recomienda dos personas para el ensamblaje.

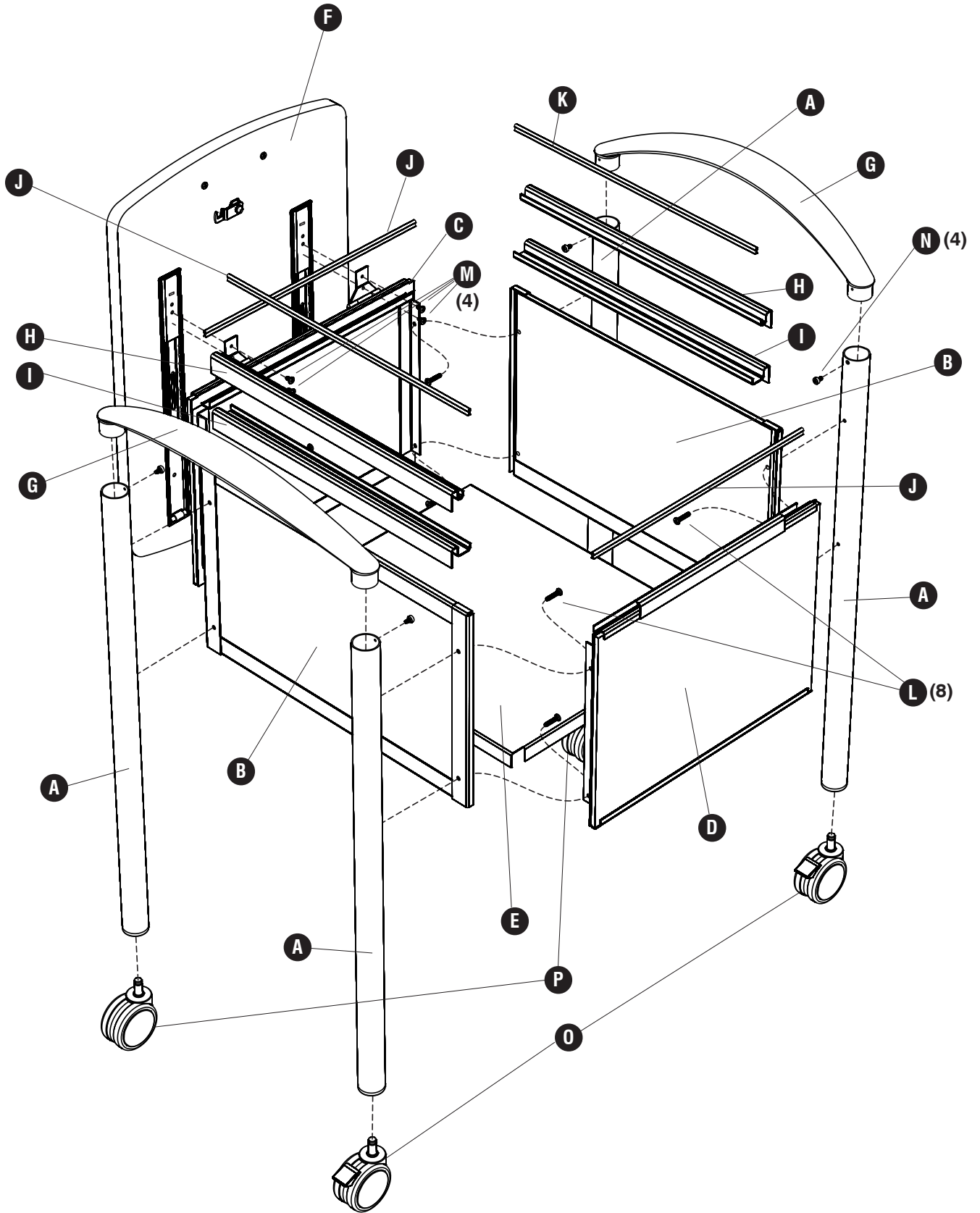
Parts List / Liste des Pièces / Lista de Piezas			
Code/ Código	DESCRIPTION / DESCRIPTION / DESCRIPCIÓN	Qty./ Qté/ Cant.	Part No./ N° de Pièce / No. de Pieza
(A)	Leg / Pied / Pata	4	5374-05GR
(B)	Side Panel / Panneau latéral / Panel lateral	2	5374-02GR
(C)	End Panel with Hinges / <i>Panneau d'extrémité avec des charnières / Panel extremo con bisagras</i>	1	5374-03GR
(D)	End Panel with Latch / <i>Panneau d'extrémité avec le verrou / Panel extremo con el cierre</i>	1	5374-04GR
(E)	Bottom Panel / Panneau inférieur / Tablero del fondo	1	5374-06GR
(F)	Top Panel / Panneau supérieur / Tablero superior	1	5374-01GR
(G)	Handle / Poignée / Asa	2	5374-11GR
(H)	Narrow File Rail / Rail étroit pour les fichiers / Riel estrecho para archivos	2	5374-07GR
(I)	Wide File Rail / Large rail pour les fichiers / Riel ancho para archivos	2	5374-08GR
(J)	Short Rail Protector / Court protection du rail / Protección corto para el riel	2	5374-09NC
(K)	Long Rail Protector / Long protection du rail / Protección largo para el riel	2	5374-10NC
	Set of 2 Keys(not shown) / Ensemble de 2 clés (non montré) / Juego de 2 llaves (no demostrado)	1	5374-14NC

Hardware Pack /
Paquet Matériel / Paquete Material:
5374-19NC

<div style="background-color: black; color: white; border-radius: 50%; width: 20px; height: 20px; margin: 0 auto; display: flex; align-items: center; justify-content: center; font-weight: bold;">L</div>  <p style="text-align: center;">Long Screw <i>Longue vis</i> Tornillo largo Qty. / Qté. / Cant. 8 1857-27NC</p>	<div style="background-color: black; color: white; border-radius: 50%; width: 20px; height: 20px; margin: 0 auto; display: flex; align-items: center; justify-content: center; font-weight: bold;">M</div>  <p style="text-align: center;">Short Screw <i>Vis courte</i> Corto tornillo Qty. / Qté. / Cant. 4 5374-23NC</p>	<div style="background-color: black; color: white; border-radius: 50%; width: 20px; height: 20px; margin: 0 auto; display: flex; align-items: center; justify-content: center; font-weight: bold;">N</div>  <p style="text-align: center;">Plastic Screw <i>Vis en plastique</i> Corto de plástico Qty. / Qté. / Cant. 4 5374-28NC</p>
--	---	--

Hardware Pack /
Paquet Matériel / Paquete
Material:
1857-99NC

<div style="background-color: black; color: white; border-radius: 50%; width: 20px; height: 20px; margin: 0 auto; display: flex; align-items: center; justify-content: center; font-weight: bold;">O</div>  <p style="text-align: center;">Caster With Brake <i>Roue avec Frein</i> Rueda con Freno Qty. / Qté. / Cant. 2 1857-26NC</p>	<div style="background-color: black; color: white; border-radius: 50%; width: 20px; height: 20px; margin: 0 auto; display: flex; align-items: center; justify-content: center; font-weight: bold;">P</div>  <p style="text-align: center;">Caster Without Brake <i>Roue sans Frein</i> Rueda sin Freno Qty. / Qté. / Cant. 2 1857-25NC</p>
---	--

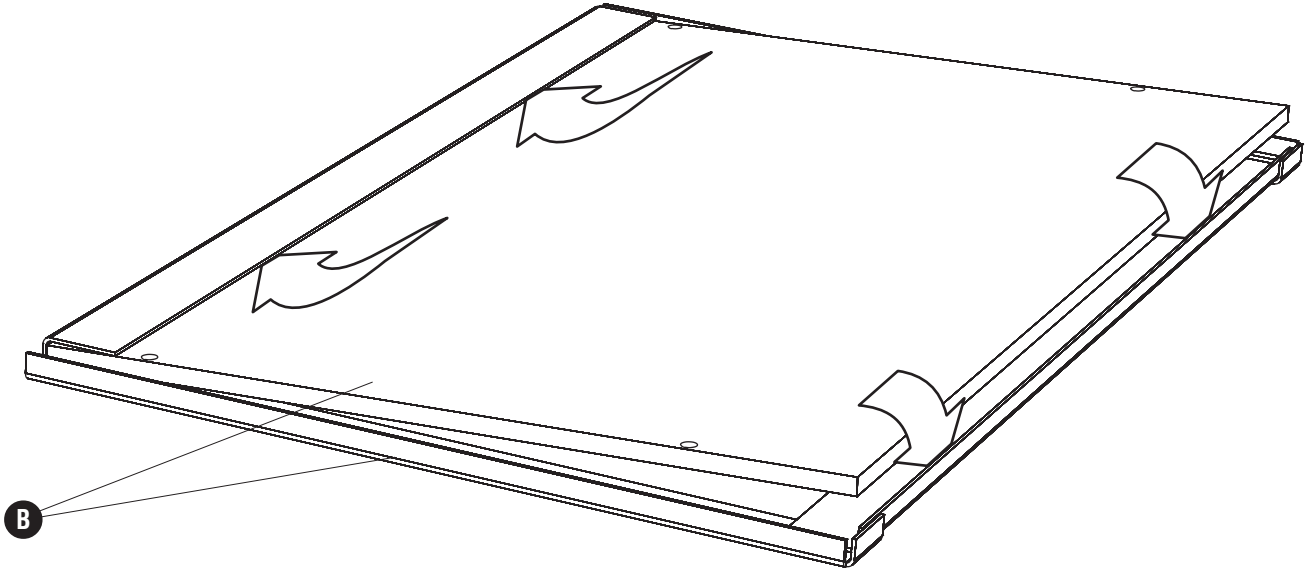


1

If necessary, complete this step:

Si nécessaire, cette étape:

Si es necesario, completar este paso:

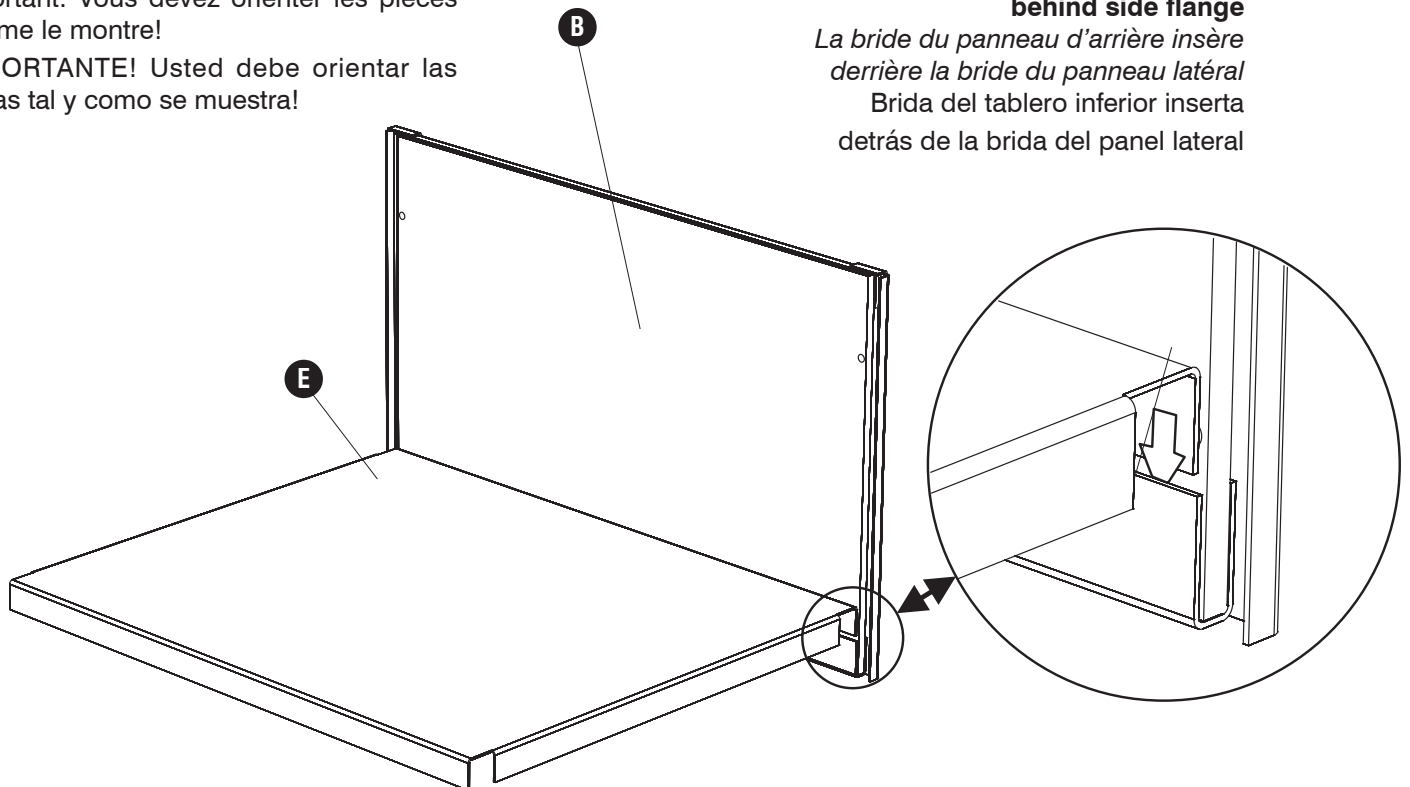


2

IMPORTANT: Orient the parts as shown!

Important: Vous devez orienter les pièces comme le montre!

¡IMPORTANTE! Usted debe orientar las piezas tal y como se muestra!



Flange of bottom panel tucks behind side flange

La bride du panneau d'arrière insère derrière la bride du panneau latéral

Brida del tablero inferior inserta detrás de la brida del panel lateral

3 **L**  (2)

Insert screws only 2/3 of length

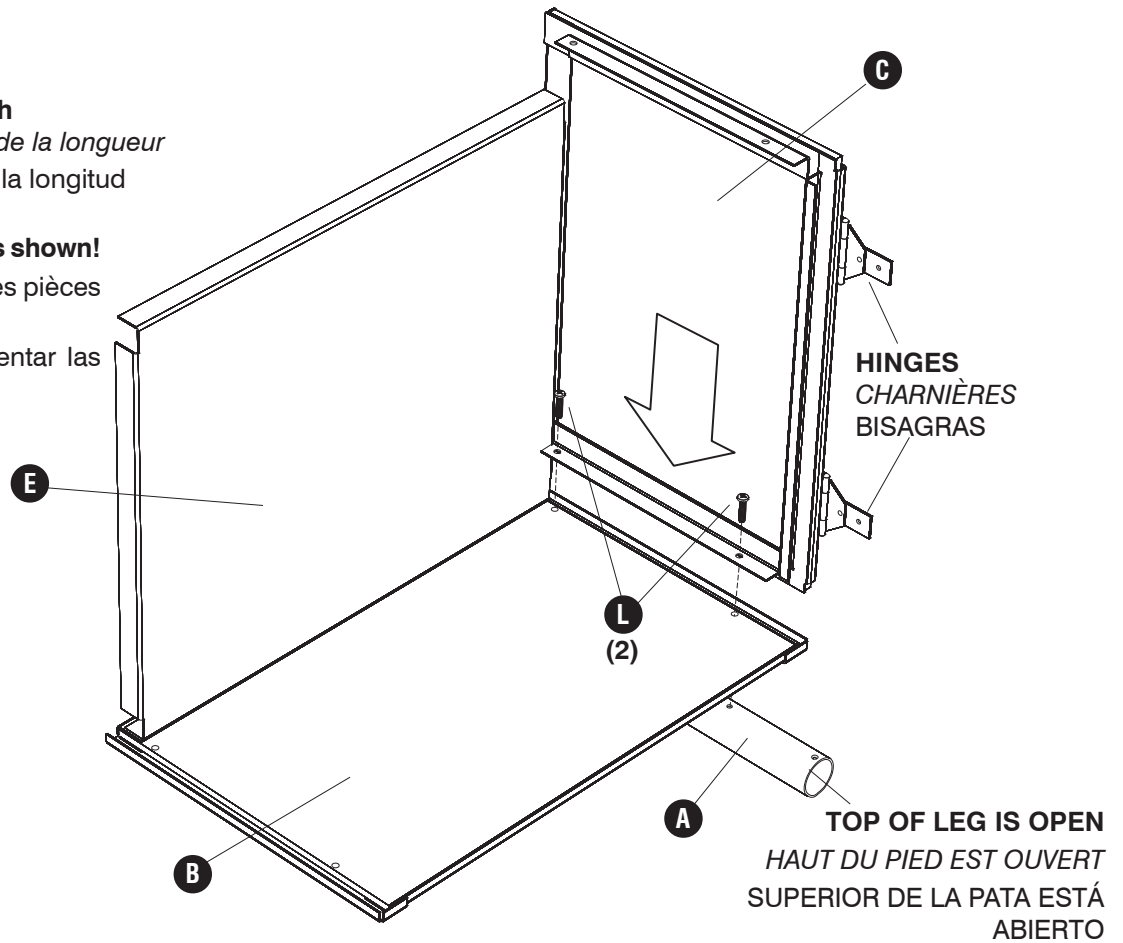
Insérer les vis à seulement 2 / 3 de la longueur

Inserte los tornillos sólo 2 / 3 de la longitud

IMPORTANT: Orient the parts as shown!

Important: Vous devez orienter les pièces comme le montre!

¡IMPORTANTE! Usted debe orientar las piezas tal y como se muestra!



4 **L**  (2)

Insert screws only 2/3 of length

Insérer les vis à seulement 2 / 3 de la longueur

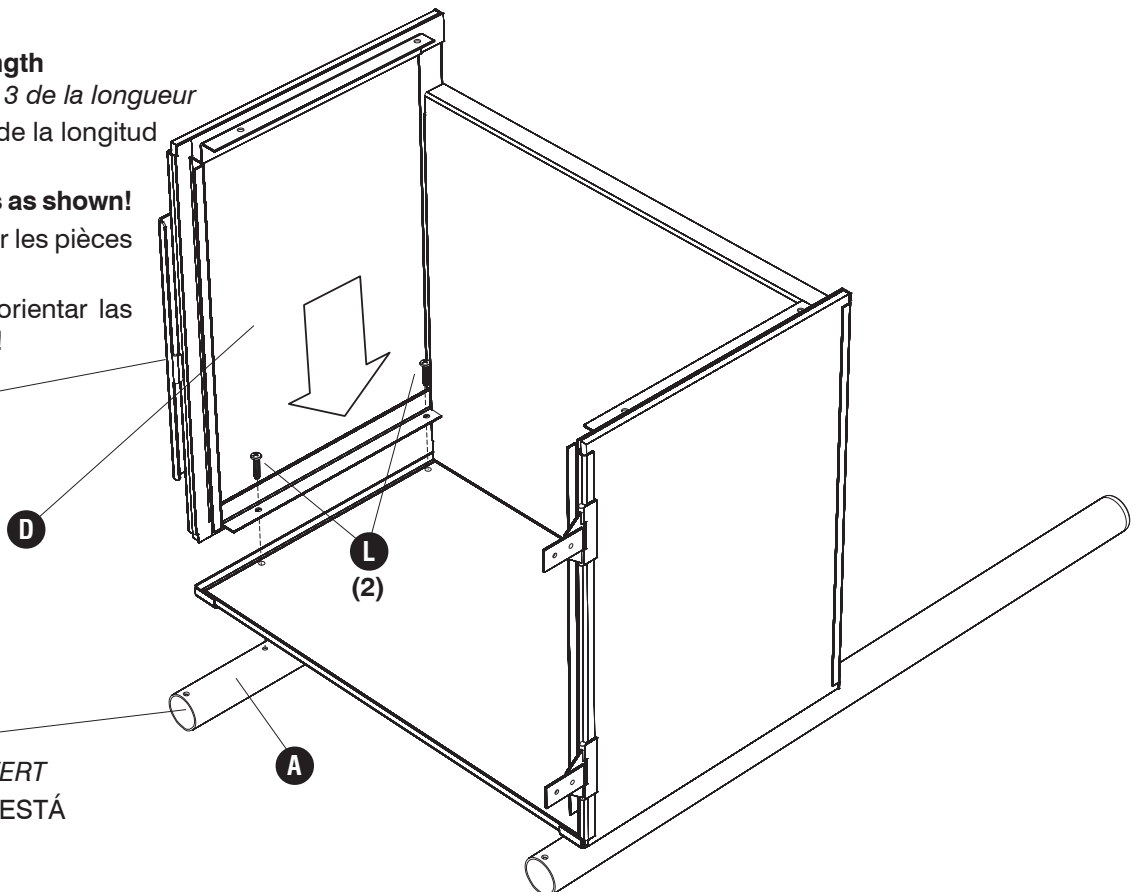
Inserte los tornillos sólo 2 / 3 de la longitud

IMPORTANT: Orient the parts as shown!

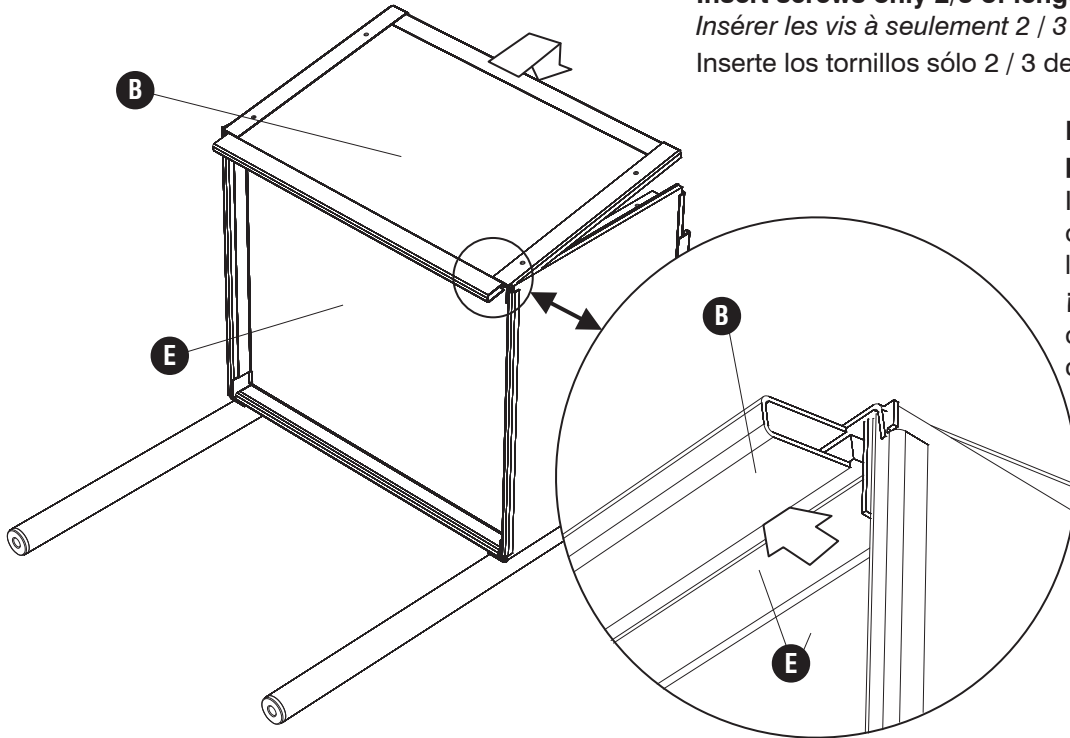
Important: Vous devez orienter les pièces comme le montre!

¡IMPORTANTE! Usted debe orientar las piezas tal y como se muestra!

LATCH
VERROU
CIERRE



5



Insert screws only 2/3 of length
Insérer les vis à seulement 2 / 3 de la longueur
Inserte los tornillos sólo 2 / 3 de la longitud

IMPORTANT: Orient the parts as shown!

Important: Vous devez orienter les pièces comme le montre!

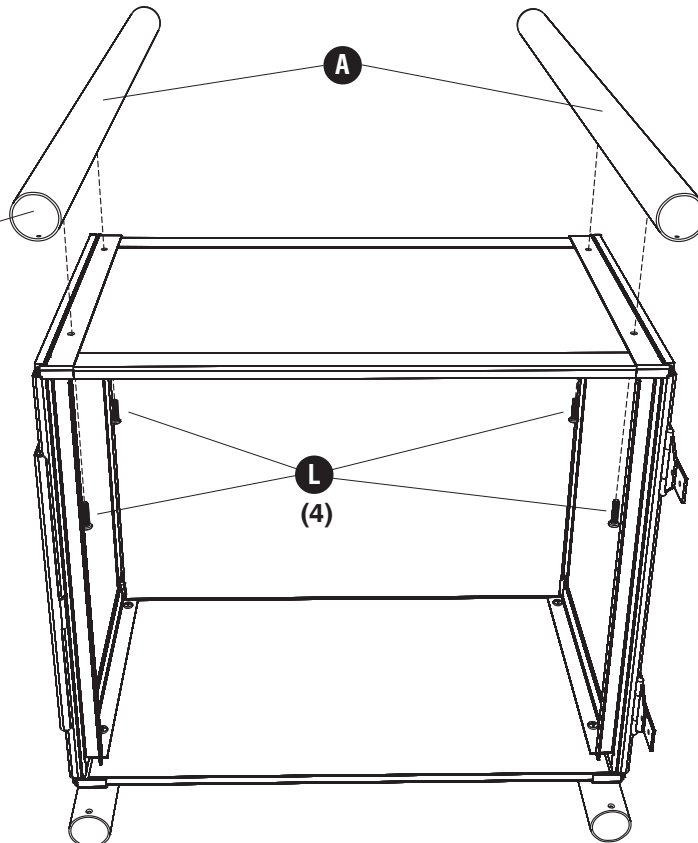
¡¡IMPORTANTE! Usted debe orientar las piezas tal y como se muestra!

Flange of bottom panel tucks behind side flange
La bride du panneau d'arrière insère derrière la bride du panneau latéral
Brida del tablero inferior inserta detrás de la brida del panel lateral

6

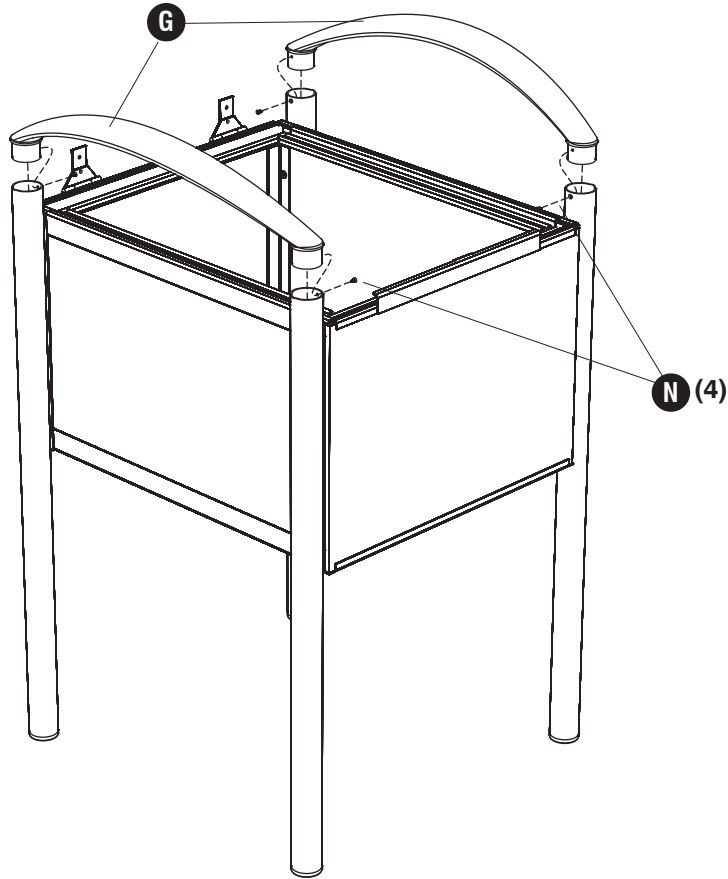
L  (4)

TOP OF LEG IS OPEN
HAUT DU PIED EST OUVERT
SUPERIOR DE LA PATA ESTÁ ABIERTO

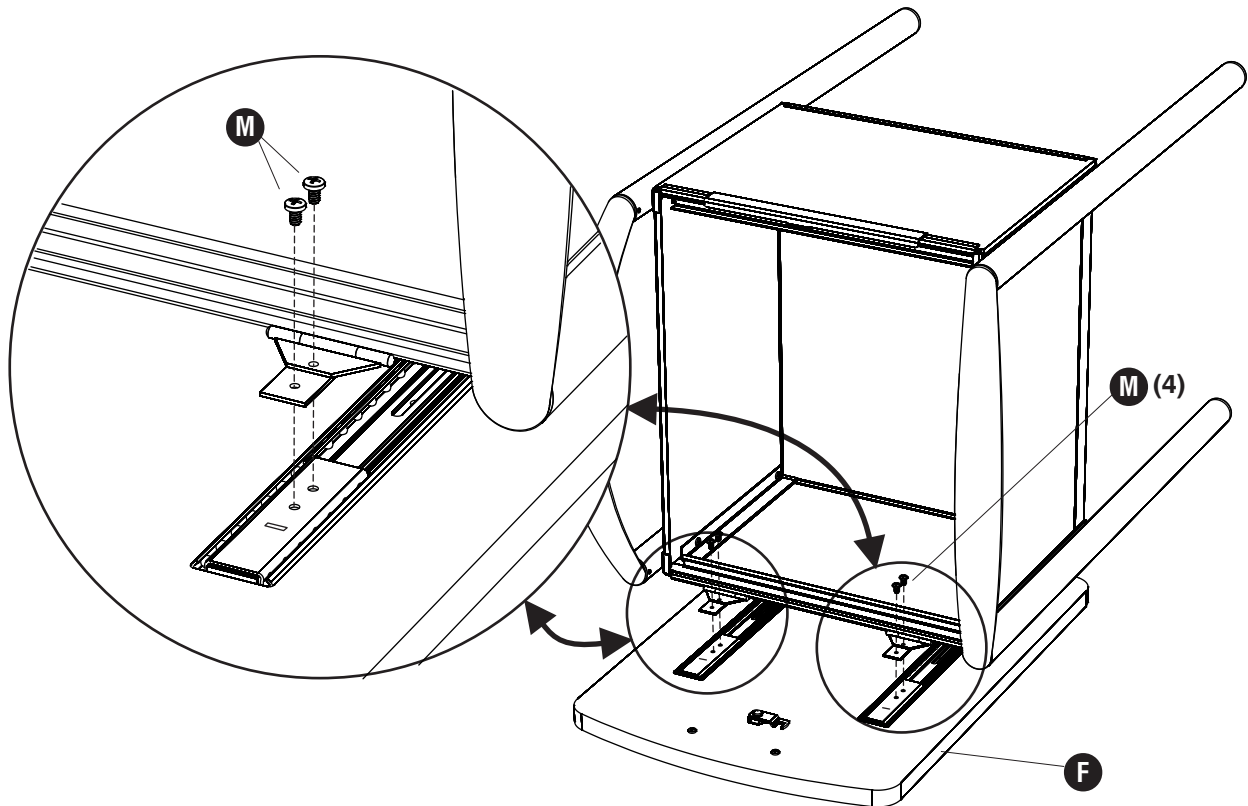


7 **N**  (4)

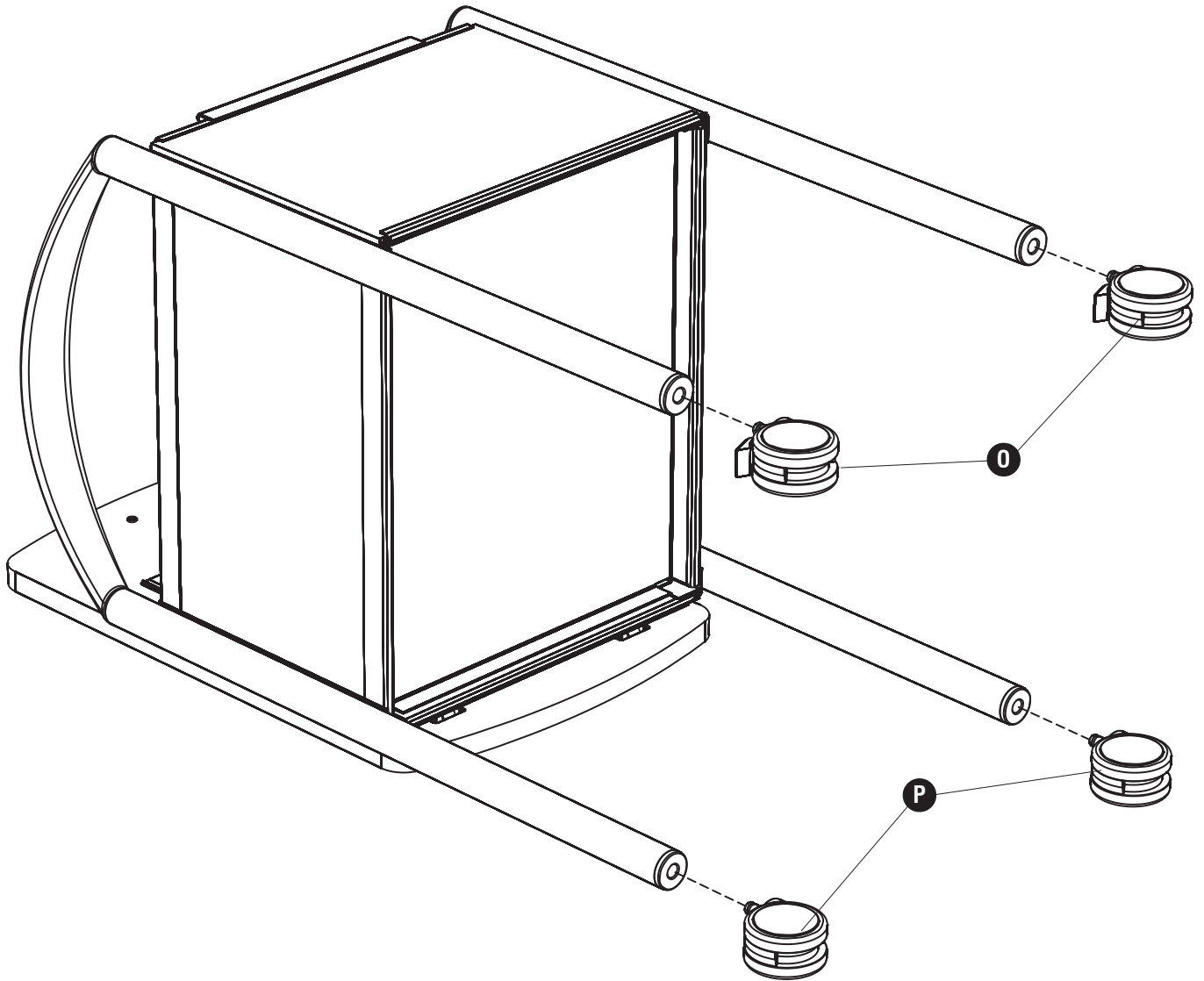
Tighten all screws!
Serrer toutes les vis !
Apriete todos los tornillos!



8 **M**  (4)



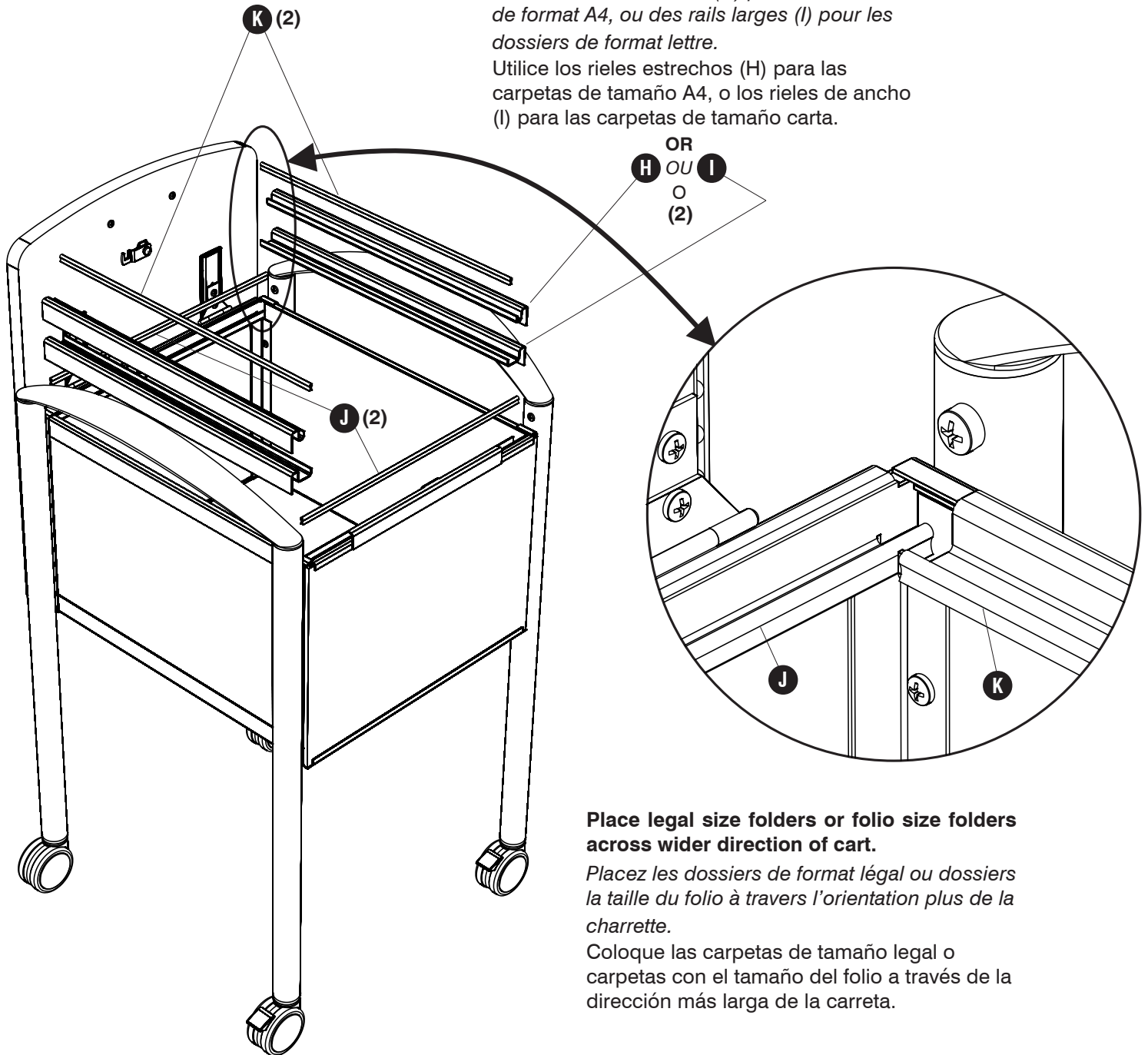
- 9 0 (2) P (2)



Use narrow rails (H) for A4 size folders, or wide rails (I) for letter size folders.

Utilisant des rails étroits (H) pour les dossiers de format A4, ou des rails larges (I) pour les dossiers de format lettre.

Utilice los rieles estrechos (H) para las carpetas de tamaño A4, o los rieles de ancho (I) para las carpetas de tamaño carta.



Place legal size folders or folio size folders across wider direction of cart.

Placez les dossiers de format légal ou dossiers la taille du folio à travers l'orientation plus de la charrette.

Coloque las carpetas de tamaño legal o carpetas con el tamaño del folio a través de la dirección más larga de la carreta.