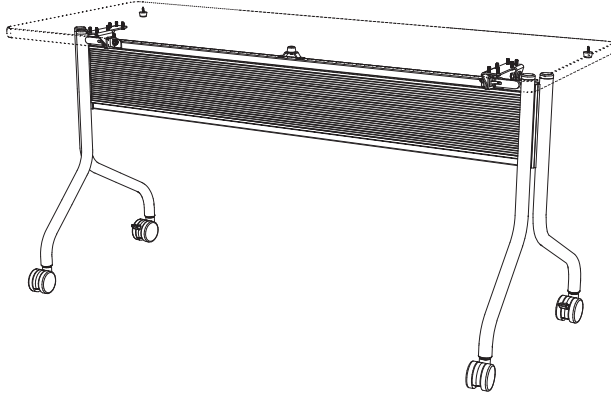


ASSEMBLY INSTRUCTIONS

INSTRUCTIONS DE MONTAGE

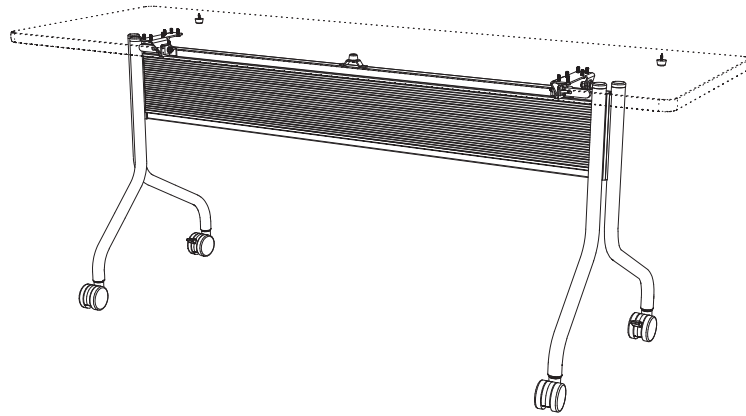
INSTRUCCIONES DE ENSAMBLAJE



Base with 60" X 24" Rectangle Table Top

*Base avec une rectangle table surface de
150cm x 60cm*

Base con el 60 X 24 pulg tablero de la
mesa rectángulo



Base with 72" X 24" Rectangle Table Top

*Base avec une rectangle table surface de
180cm x 60cm*

Base con el 72 X 24 pulg tablero de la mesa
rectángulo

2031 IMPROMPTU™

Base for Impromptu Tables; 53.5" Wide

*Base pour des Tableaux de Impromptu ;
136 centimètres de large*

Base para las tablas de Impromptu;
53.5 pulg. de par en par

PRODUCT WARRANTY REGISTRATION is available online at: www.safcoproducts.com

• L'INSCRIPTION POUR LA GARANTIE DU PRODUIT est
disponible sur l'Internet : www.safcoproducts.com

• EI REGISTRO PARA LA GARANTÍA DEL PRODUCTO está
disponible en la Internet: www.safcoproducts.com

For questions or concerns, please call **1-800-664-0042**
available Monday-Friday 7:00 AM to 6:00 PM (Central Time) (English-speaking operators)

Si vous avez des questions pour poser ou les préoccupations
pour exprimer, connecter **au 1-800-664-0042**
de 7H00 à 18H00 (Heure centrale) (Opérateurs de langue anglaise)

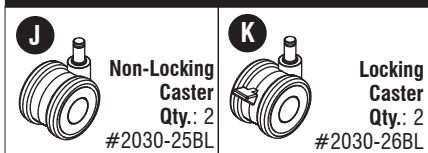
Si usted tiene preguntas o preocupaciones,
por favor llame **1-800-664-0042**
de 7:00 AM a 6:00 PM (Hora Central) (Operadores que hablan inglés)

TOOLS REQUIRED: Allen Wrench (included), Phillips Screwdriver

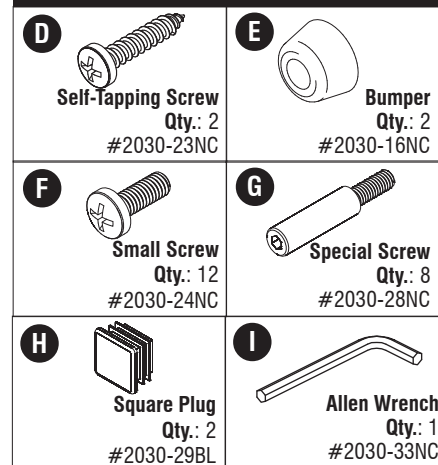
PARTS LIST

CODE	DESCRIPTION	QTY	PART NO.
(A)	Frame	1	2031-01SL
(B)	Left Leg	1	2030-02SL
(C)	Right Leg	1	2030-03SL

HARDWARE PACK 2030-99BL



HARDWARE PACK 2030-19NC

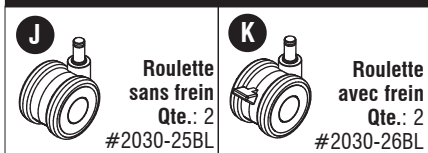


OUTILS REQUIS : Clef Allen (incluse), Tournevis à pointe cruciforme

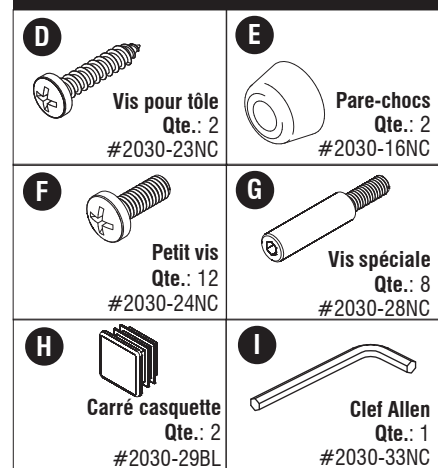
Liste des pièces

CODE	DESCRIPTION	QUANTITÉ	N° DE PIÈCE
(A)	Armature	1	2031-01SL
(B)	Jambe gauche	1	2030-02SL
(C)	Jambe droite	1	2030-03SL

PAQUET MATÉRIEL 2030-99BL



PAQUET MATÉRIEL 2030-19NC



HERRAMIENTAS REQUERIDAS: Llave Allen (incluida), Destornillador Phillips®

Lista de piezas

CODIGO	DESCRIPCIÓN	CANTIDAD	NO. DE PIEZA
(A)	Marco	1	2031-01SL
(B)	Pata izquierda	1	2030-02SL
(C)	Pata derecha	1	2030-03SL

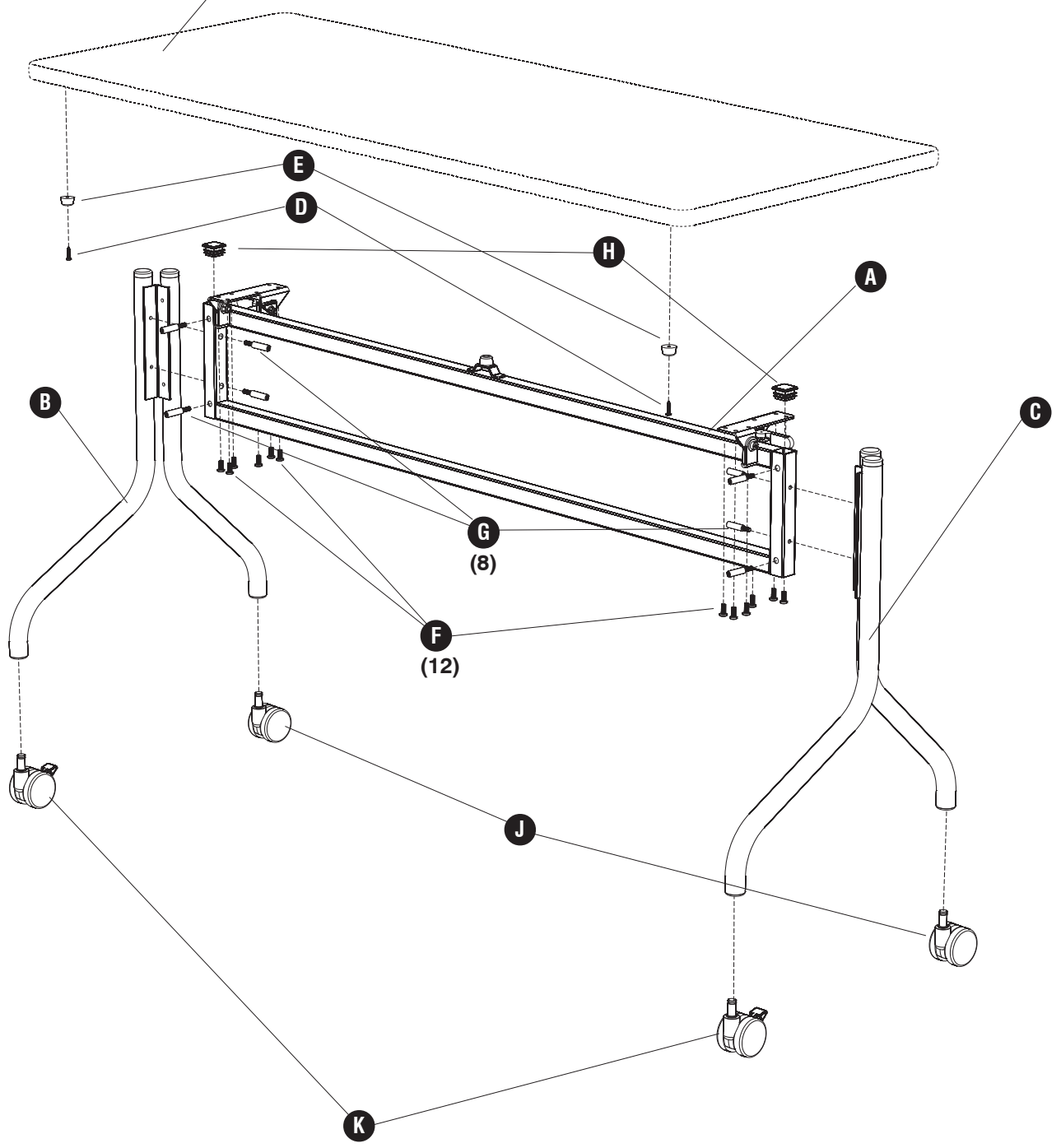
PAQUETE MATERIAL 2030-99BL



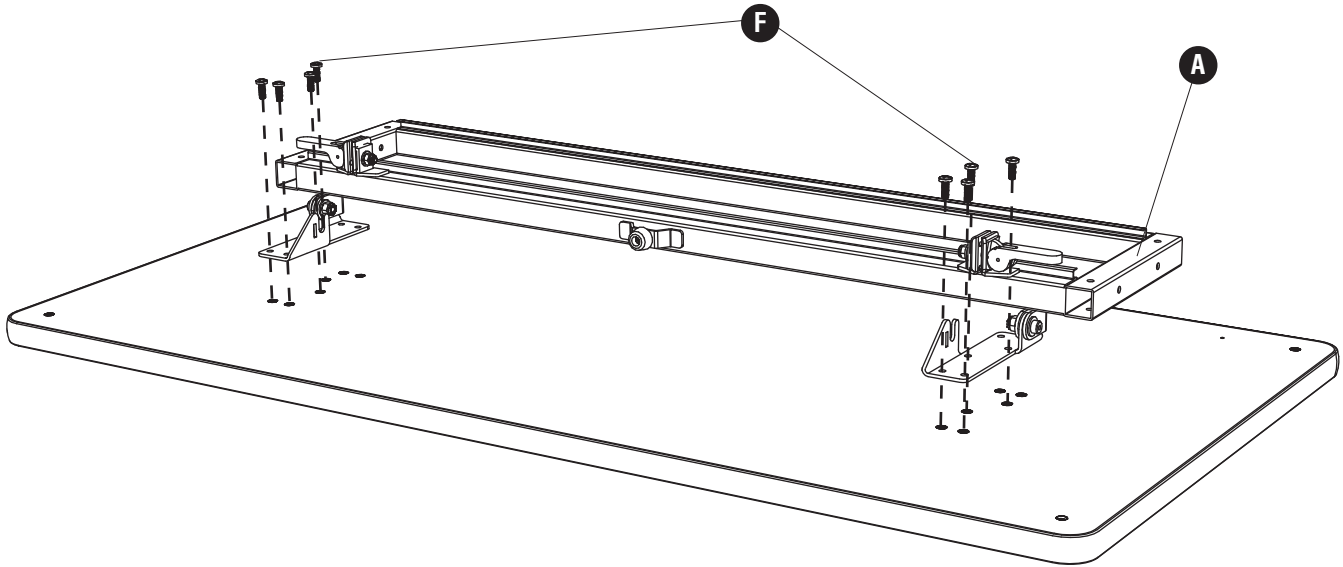
PAQUETE MATERIAL 2030-19NC



Table top sold separately
Table surface se vendre séparément
Tapa de tabla se vende por separado

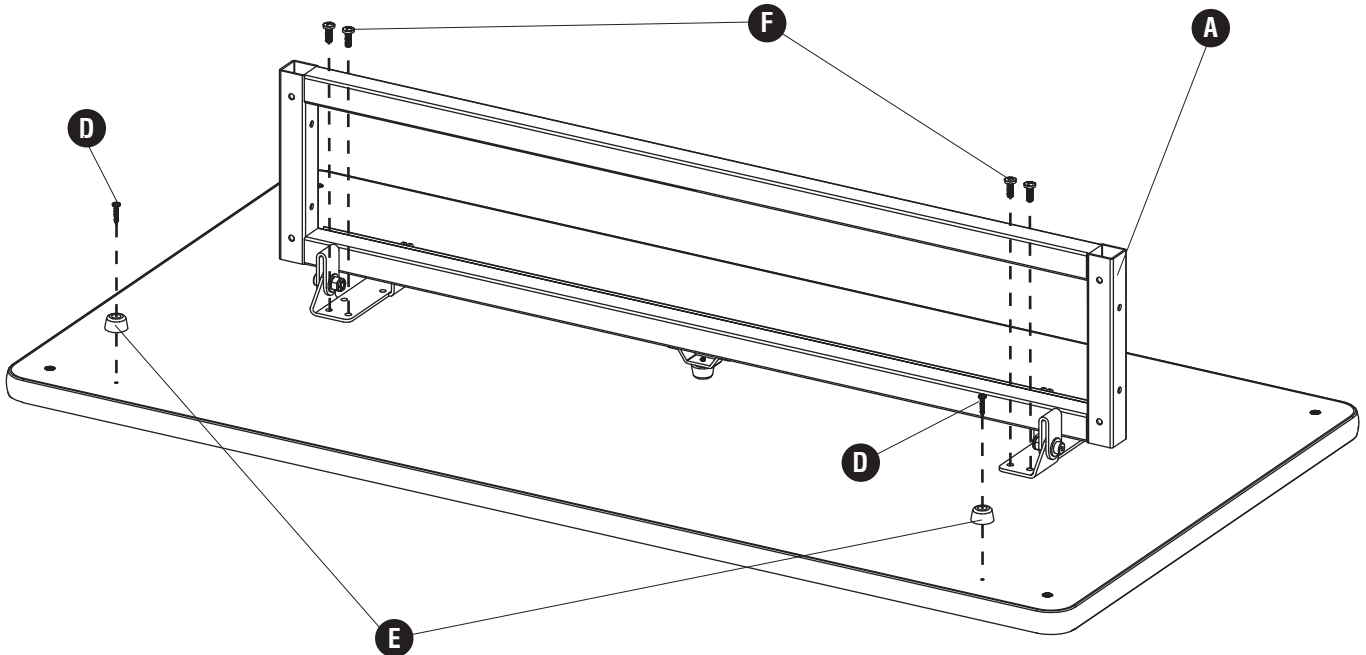


1 **F**  **(8)**

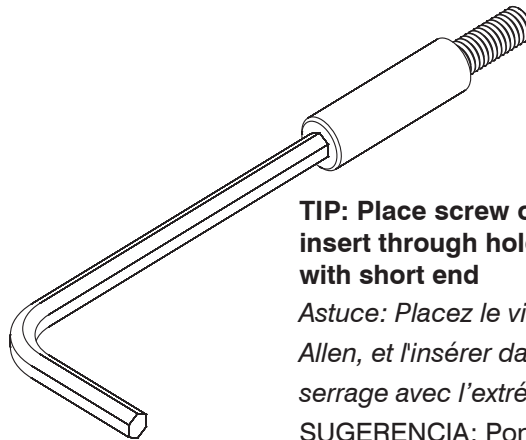
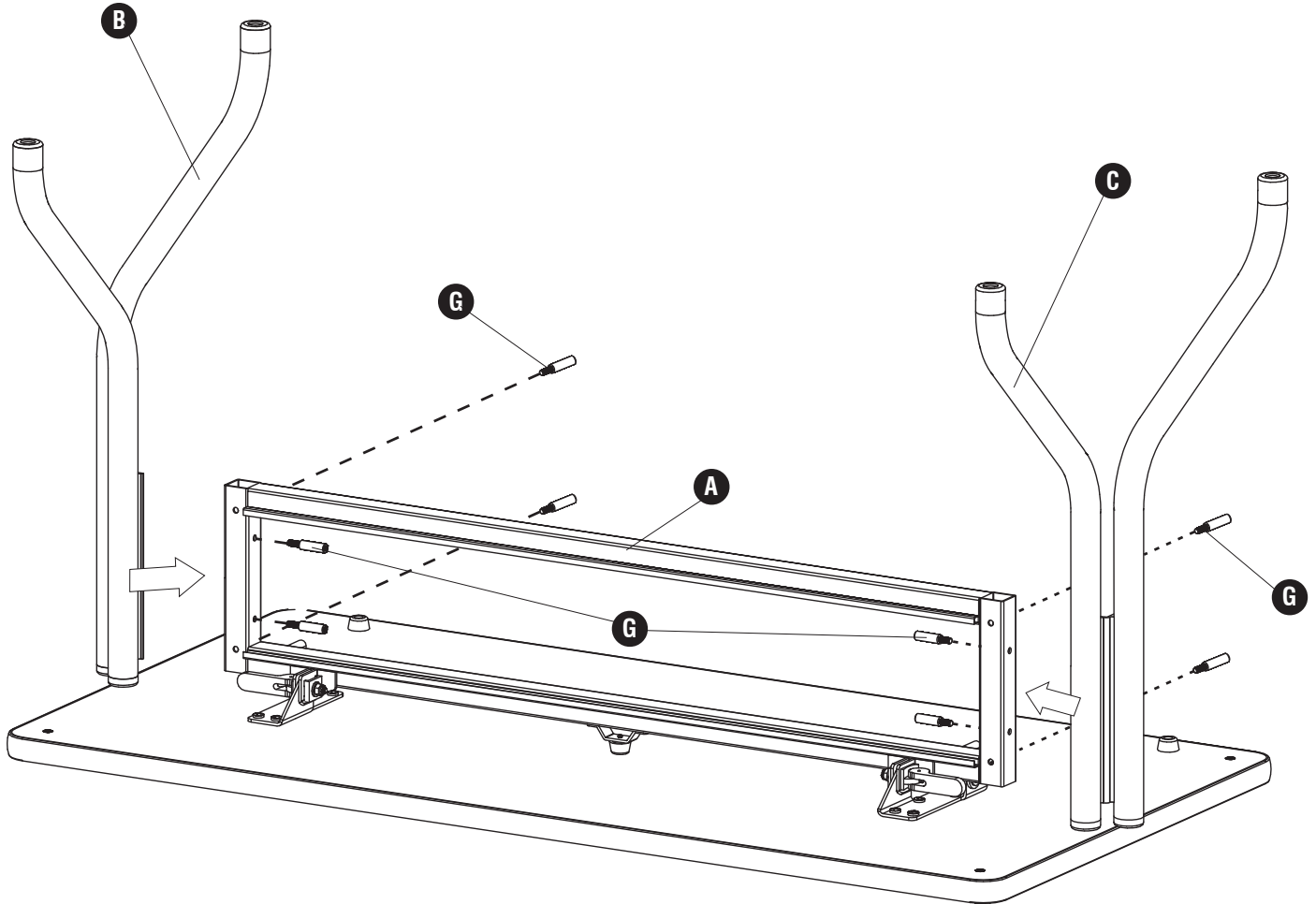


Two People Recommended
Deux Personnes ont Recommandé
Dos Personas Recomendaron

2 **D**  **(1-2)** **E**  **(1-2)** **F**  **(4)**



3 **G** (8)



TIP: Place screw on long end of Allen wrench and insert through holes and tighten; finish tightening with short end

Astuce: Placez le vis à la longue extrémité de la clef Allen, et l'insérer dans les trous et serrez; terminer le serrage avec l'extrémité courte

SUGERENCIA: Ponga el tornillo en el extremo largo de la llave Allen y la inserta a través de los agujeros y apriete; apriete totalmente con el extremo corto

4

J

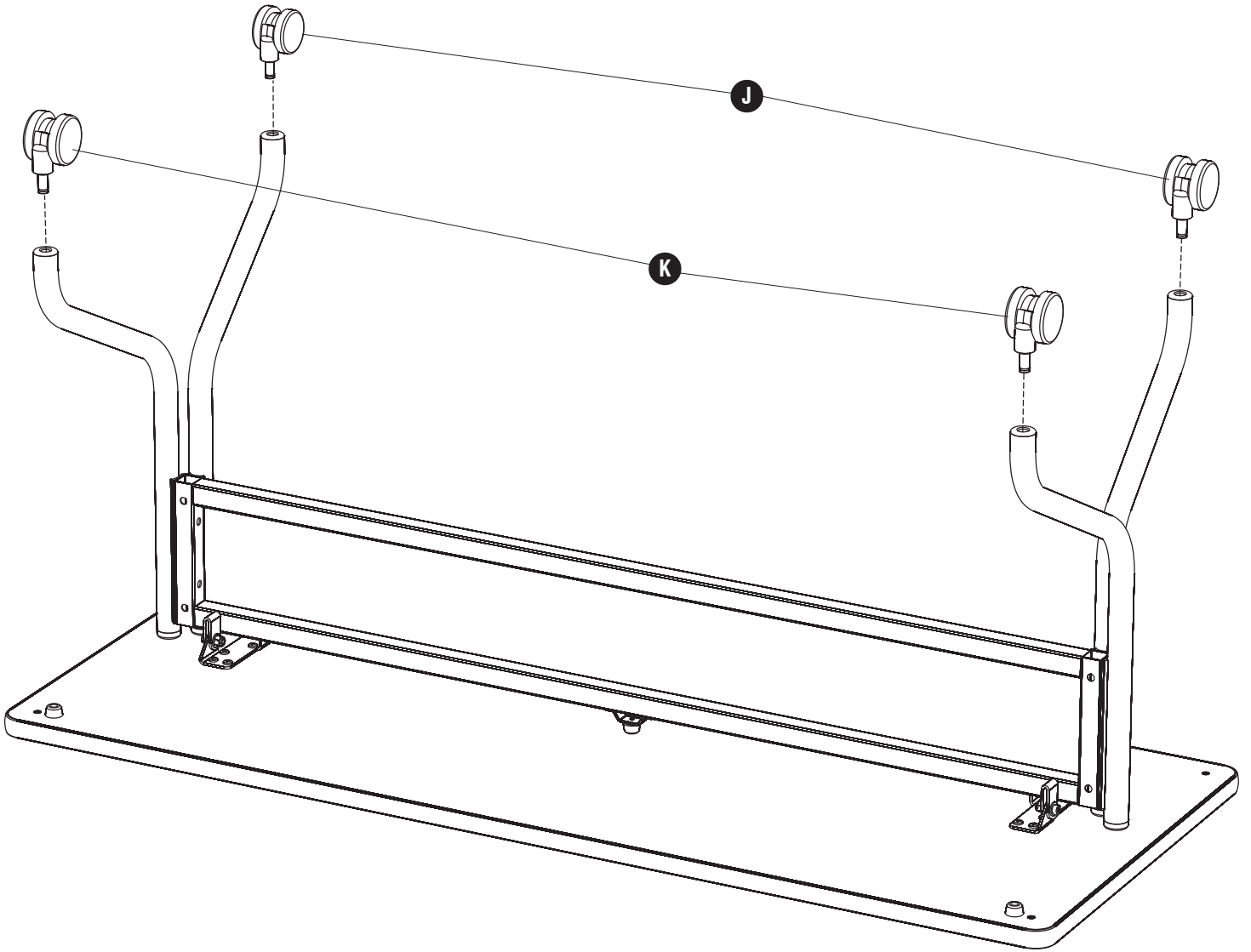


(2)

K



(2)



5 H (2)

