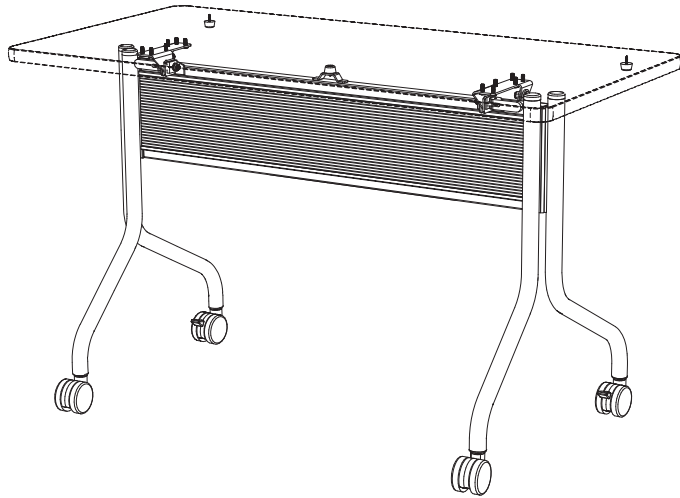


## ASSEMBLY INSTRUCTIONS

INSTRUCTIONS DE MONTAGE

INSTRUCCIONES DE ENSAMBLAJE



### Base with 48" X 24" Rectangle Table Top

*Base avec une rectangle table surface de*

*120 cm x 60 cm*

Base con el 48 X 24 pulg tablero de la

mesa rectángulo

## 2030

## IMPROMPTU®

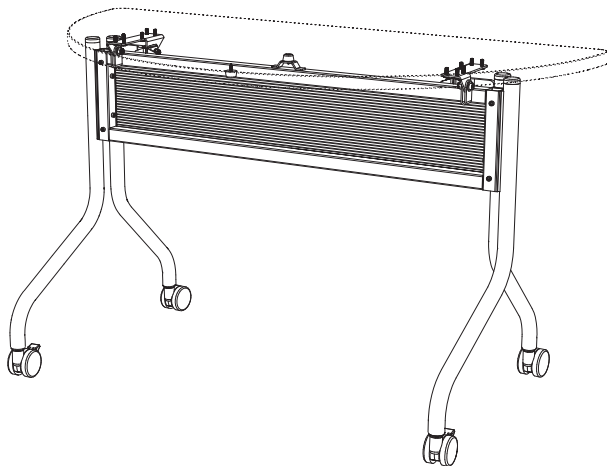
### Base for Impromptu Tables; 37.5" Wide

*Base pour des Tableaux de Impromptu ;*

*95 centimètres de large*

Base para las tablas de Impromptu;

37.5 pulg. de par en par



### Base with Half-Round Table Top

*Base avec le dessus de table semi-circulaire*

Base con el tablero de la mesa semicircular

**PRODUCT WARRANTY REGISTRATION** is available online at: [www.safcoproducts.com](http://www.safcoproducts.com)

• L'INSCRIPTION POUR LA GARANTIE DU PRODUIT est disponible sur l'Internet : [www.safcoproducts.com](http://www.safcoproducts.com)

• EI REGISTRO PARA LA GARANTÍA DEL PRODUCTO está disponible en la Internet: [www.safcoproducts.com](http://www.safcoproducts.com)

For questions or concerns, please call **1-800-664-0042**  
available Monday-Friday 7:00 AM to 6:00 PM (Central Time) (English-speaking operators)

Si vous avez des questions pour poser ou les préoccupations pour exprimer, connecter **au 1-800-664-0042**  
de 7H00 à 18H00 (Heure centrale) (Opérateurs de langue anglaise)

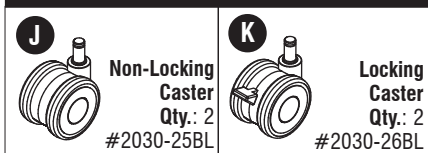
Si usted tiene preguntas o preocupaciones, por favor llame **1-800-664-0042**  
de 7:00 AM a 6:00 PM (Hora Central) (Operadores que hablan inglés)

## TOOLS REQUIRED: Allen Wrench (included), Phillips Screwdriver

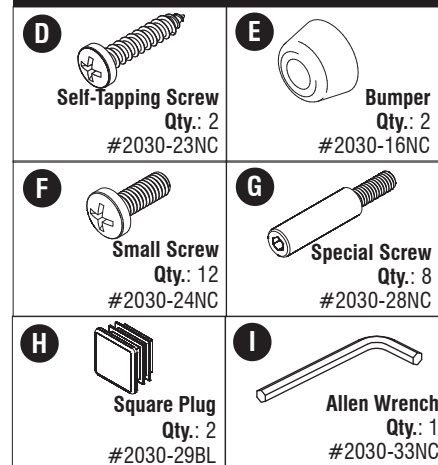
### PARTS LIST

CODE	DESCRIPTION	QTY	PART NO.
(A)	Frame	1	2030-01SL
(B)	Left Leg	1	2030-02SL
(C)	Right Leg	1	2030-03SL

#### HARDWARE PACK 2030-99BL



#### HARDWARE PACK 2030-19NC

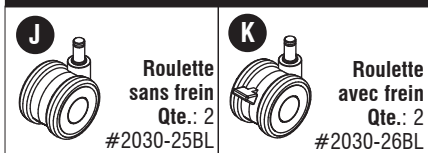


## OUTILS REQUIS : Clef Allen (incluse), Tournevis à pointe cruciforme

### Liste des pièces

CODE	DESCRIPTION	QUANTITÉ	N° DE PIÈCE
(A)	Armature	1	2030-01SL
(B)	Jambe gauche	1	2030-02SL
(C)	Jambe droite	1	2030-03SL

#### PAQUET MATÉRIEL 2030-99BL



#### PAQUET MATÉRIEL 2030-19NC



## HERRAMIENTAS REQUERIDAS: Llave Allen (incluida), Destornillador Phillips®

### Lista de piezas

CODIGO	DESCRIPCIÓN	CANTIDAD	NO. DE PIEZA
(A)	Marco	1	2030-01SL
(B)	Pata izquierda	1	2030-02SL
(C)	Pata derecha	1	2030-03SL

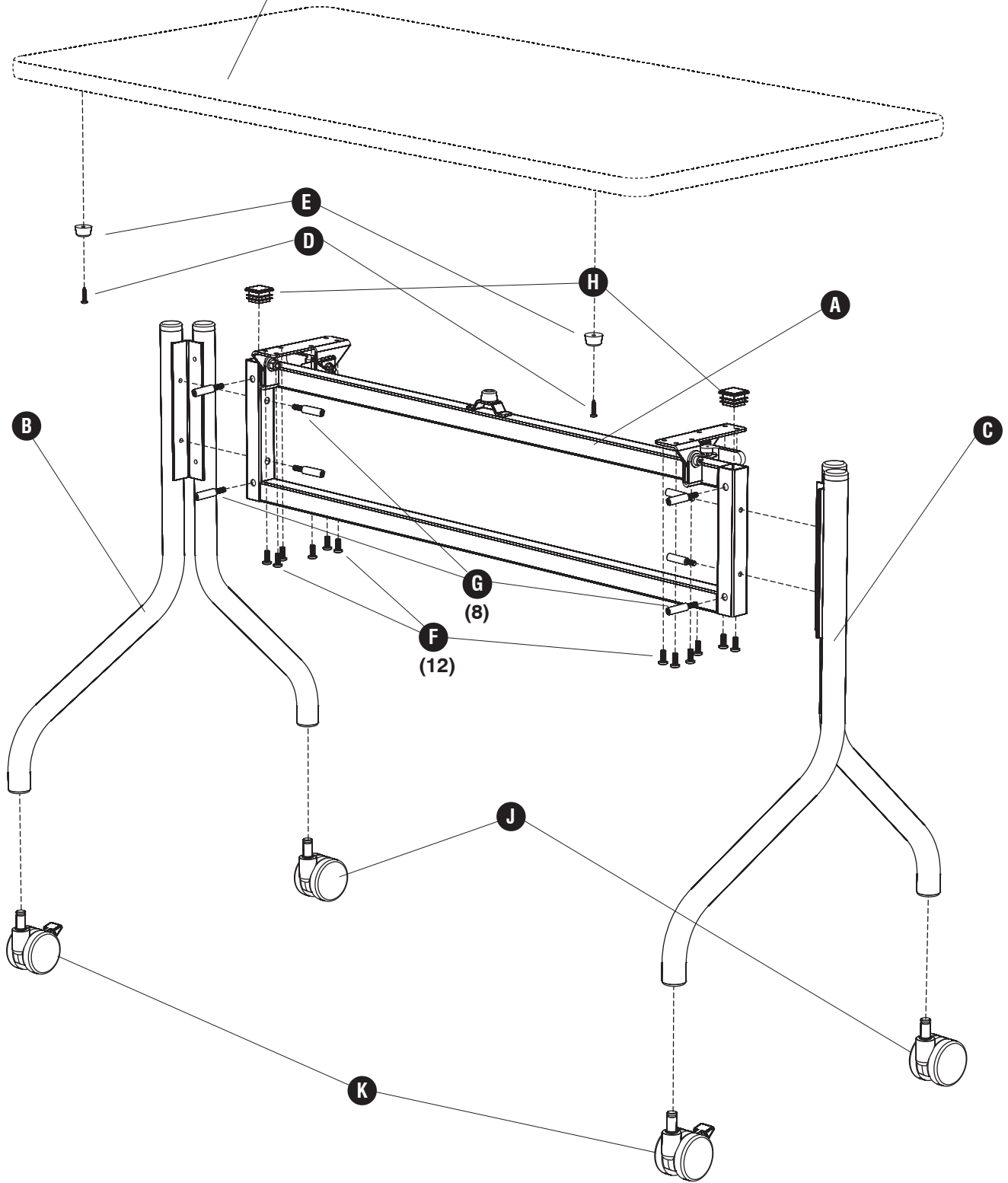
#### PAQUETE MATERIAL 2030-99BL



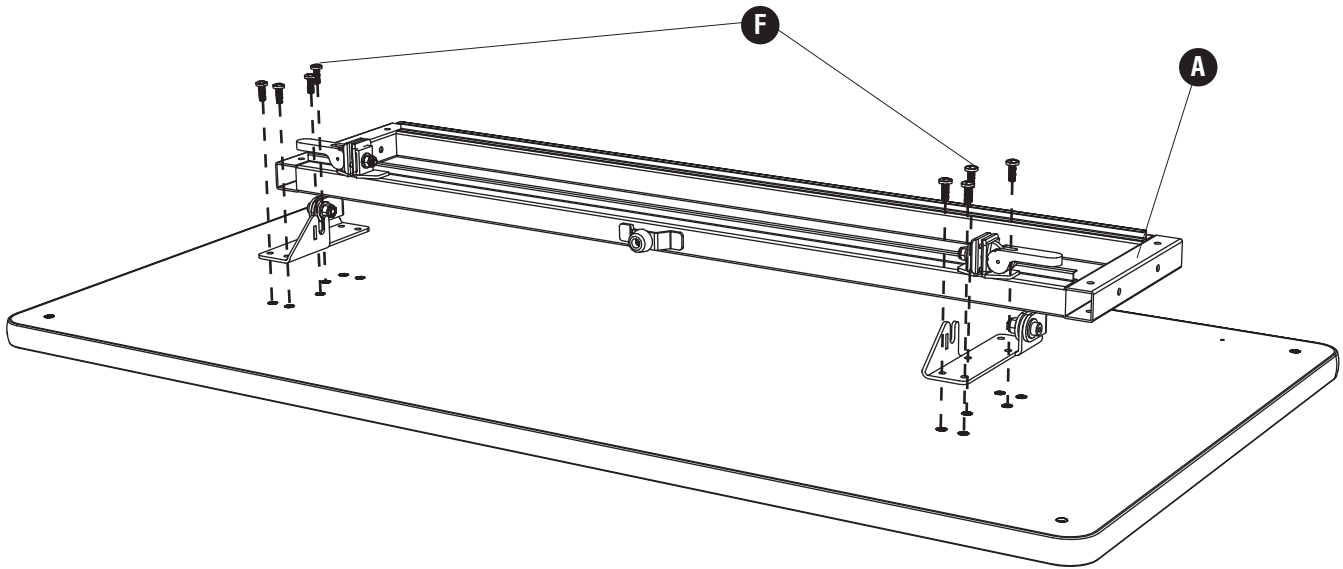
#### PAQUETE MATERIAL 2030-19NC



Table top sold separately  
Table surface se vendre séparément  
Tapa de tabla se vende por separado

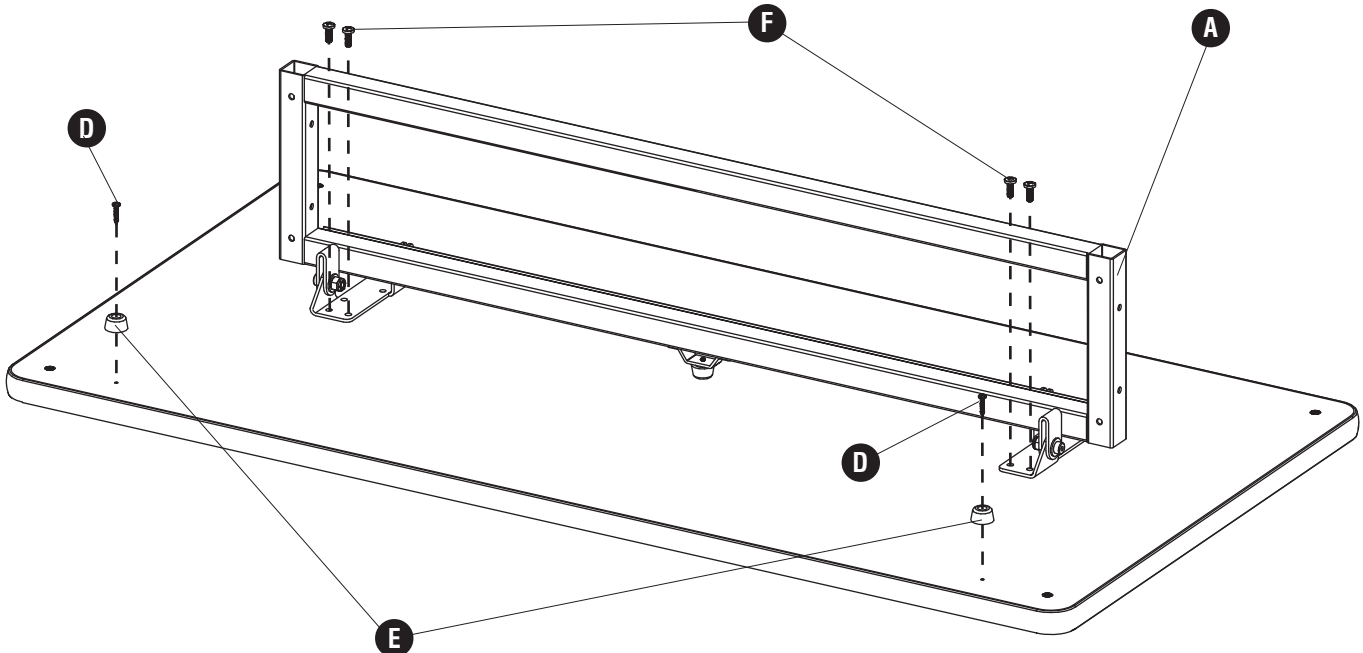
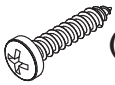


**1** **F** (8)



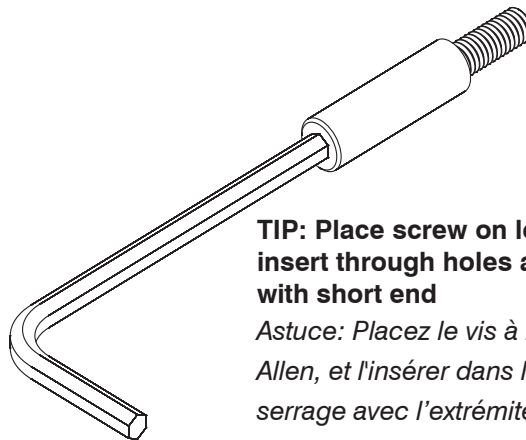
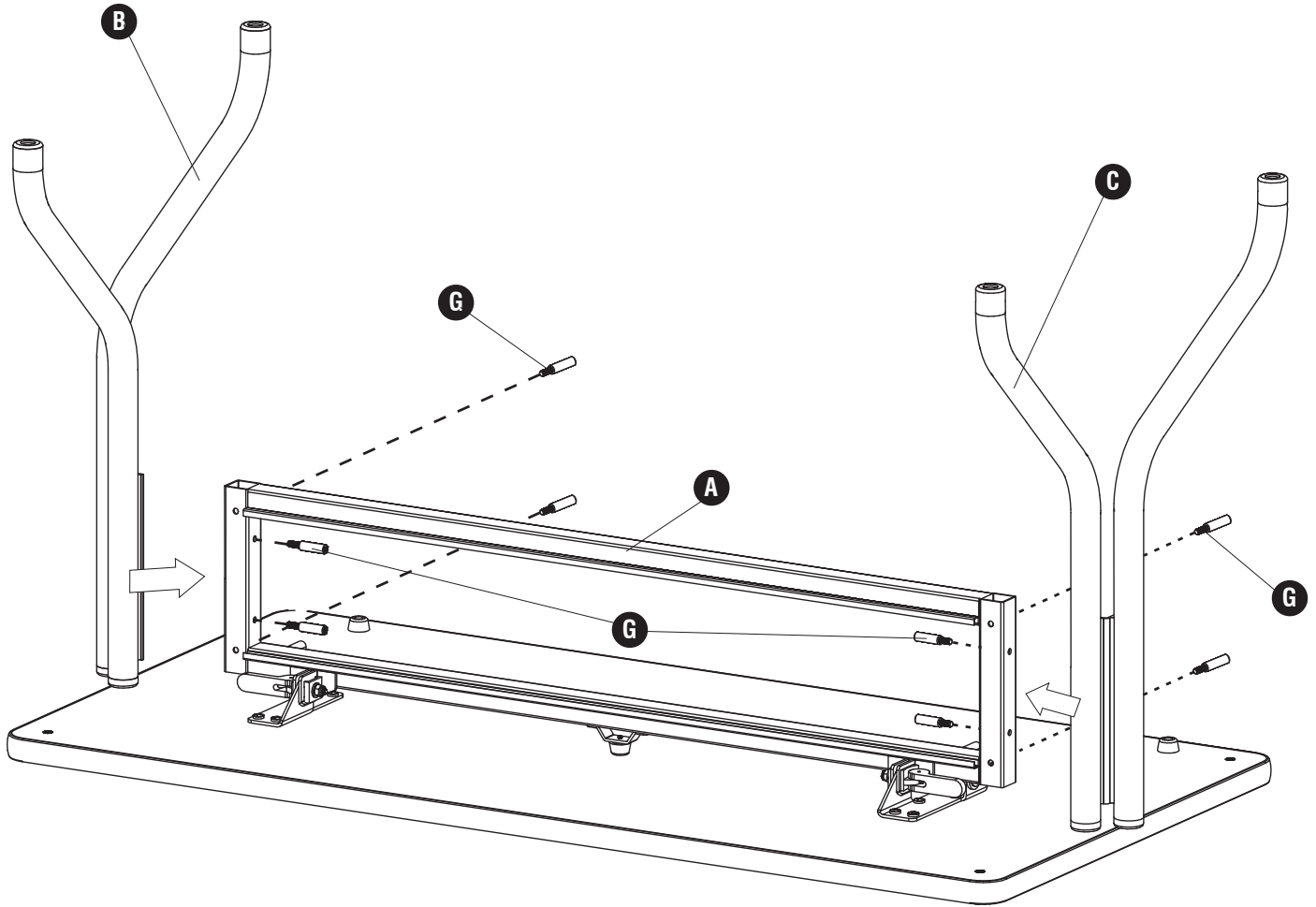
**Two People Recommended**  
*Deux Personnes ont Recommandé*  
*Dos Personas Recomendaron*

**2** **D** (1-2) **E** (1-2) **F** (4)



**Half-Round Top uses only one Bumper at center**  
*Dessus semi-circulaire utilise seulement un pare-chocs au centre*  
*Tapa semicircular utiliza solamente un parecho en el centro*

**3** **G** (8)



**TIP: Place screw on long end of Allen wrench and insert through holes and tighten; finish tightening with short end**

*Astuce: Placez le vis à la longue extrémité de la clef Allen, et l'insérer dans les trous et serrez; terminer le serrage avec l'extrémité courte*

**SUGERENCIA: Ponga el tornillo en el extremo largo de la llave Allen y la inserta a través de los agujeros y apriete; apriete totalmente con el extremo corto**

4

J

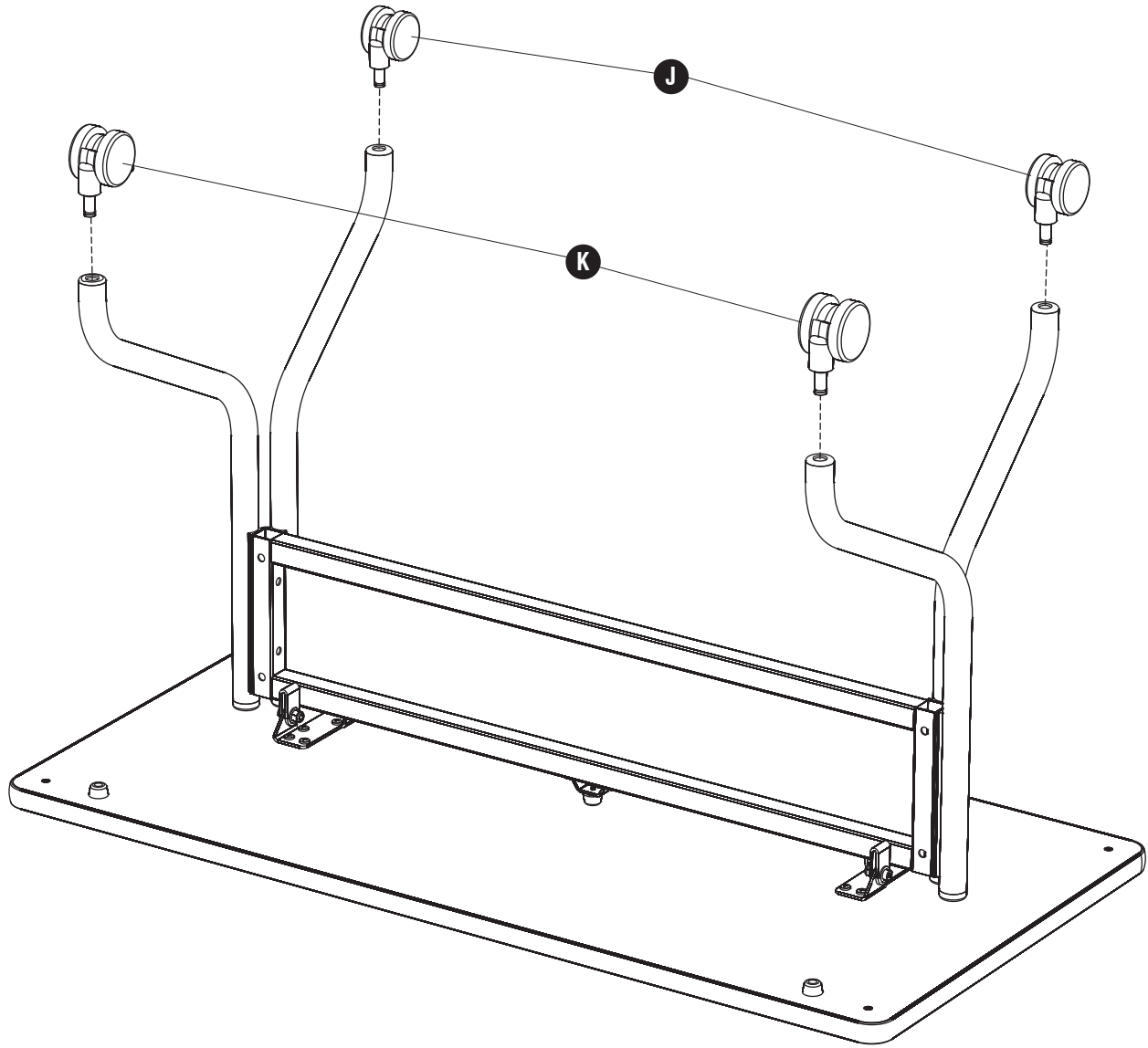


(2)

K



(2)



5 H  (2)

