



an LDI Company

New Hope, MN 55428

www.safcoproducts.com

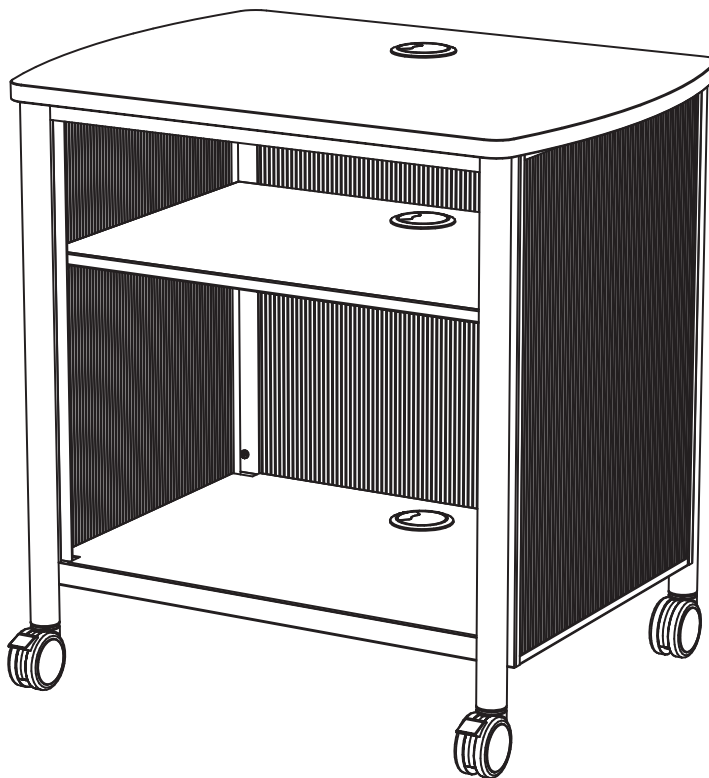
ASSEMBLY INSTRUCTIONS

INSTRUCTIONS DE MONTAGE

INSTRUCCIONES DE ENSAMBLAJE

1857 Impromptu™ Machine Stand

Meuble pour appareils de bureau
Estante para máquinas de oficina



PRODUCT WARRANTY REGISTRATION is available online at: www.safcoproducts.com

• L'INSCRIPTION POUR LA GARANTIE DU PRODUIT est disponible sur l'Internet : www.safcoproducts.com

• EI REGISTRO PARA LA GARANTÍA DEL PRODUCTO está disponible en la Internet: www.safcoproducts.com

For questions or concerns, please call **1-800-664-0042**
available Monday-Friday 7:00 AM to 6:00 PM (Central Time) (English-speaking operators)

Si vous avez des questions pour poser ou les préoccupations pour exprimer, connecter **au 1-800-664-0042**
de 7H00 à 18H00 (Heure centrale) (Opérateurs de langue anglaise)

Si usted tiene preguntas o preocupaciones, por favor llame **1-800-664-0042**
de 7:00 AM a 6:00 PM (Hora Central) (Operadores que hablan inglés)

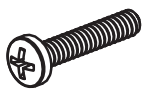



TOOLS REQUIRED: Phillips Screwdriver
OUTILS REQUIS : *Tournevis à pointe cruciforme*
HERRAMIENTAS REQUERIDAS: Destornillador Phillips

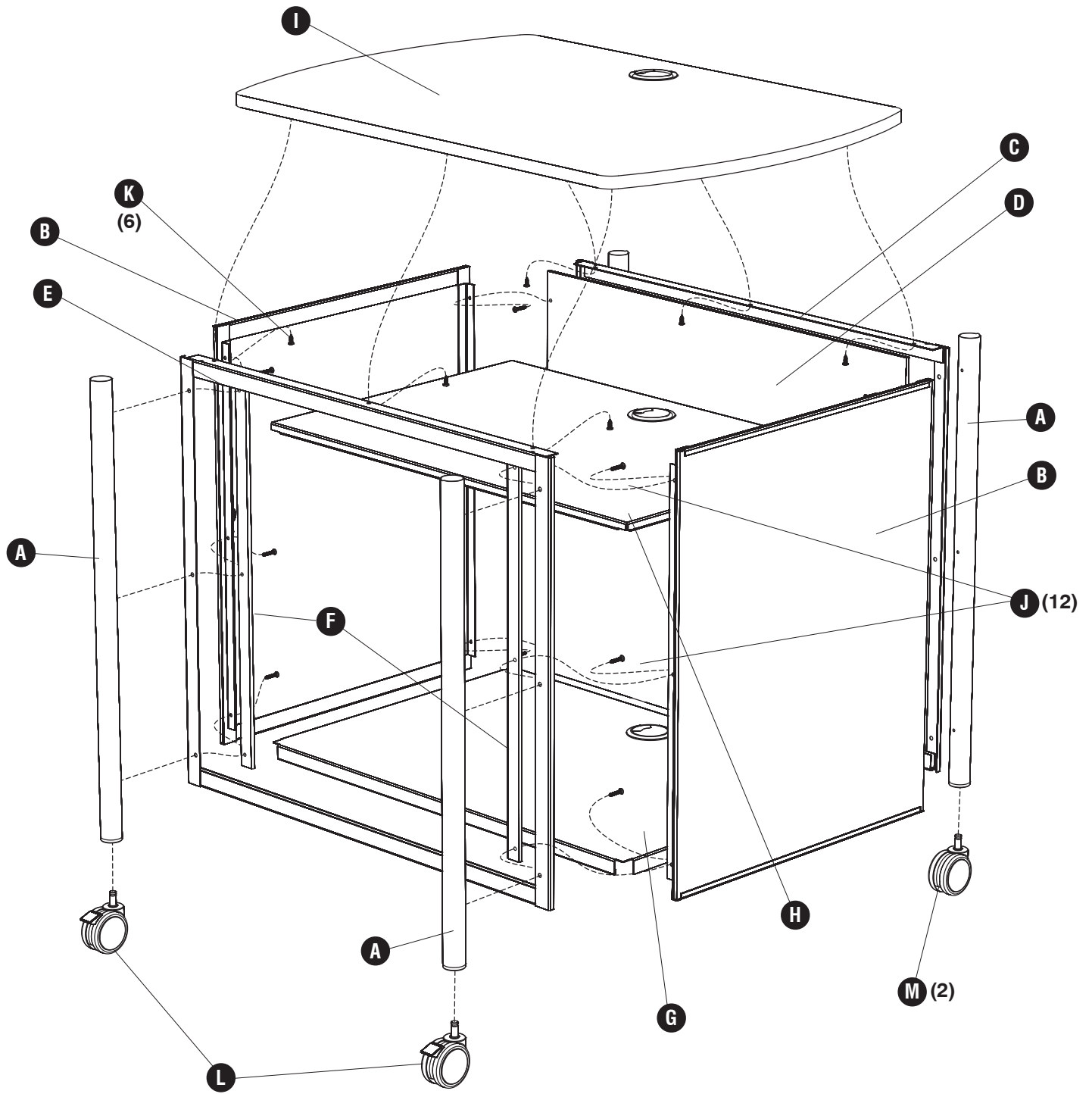
Two People Recommended.

On recommande que l'assemblage soit effectué par deux personnes.

Se recomienda dos personas para el ensamblaje.

Parts List / Liste des Pièces / Lista de Piezas			
Code/ Código	DESCRIPTION / DESCRIPTION / DESCRIPCIÓN	Qty./ Qté/ Cant.	Part No./ N° de Pièce / No. de Pieza
(A)	Leg / Pied / Pata	4	1857-05GR
(B)	Side Panel / Panneau latéral / Panel lateral	2	1857-03GR
(C)	Back Frame / Cadre de l'arrière / Marco trasero	1	1857-04GR
(D)	Back Panel / Panneau arrière / Tablero trasero	1	1857-12NC
(E)	Front Frame / Frontal cadre / Frontal marco	1	1857-02GR
(F)	Filler Strip / Bande de remplissage / Tira de relleno	2	1857-08GR
(G)	Bottom Shelf / Étagère inférieur / Estante del fondo	1	1857-06GR
(H)	Center Shelf / Étagère central / Estante central	1	1857-07GR
(I)	Top Panel / Panneau supérieur / Tablero superior	1	1857-01GR

Hardware Pack / Paquet Matériel / Paquete Material: 1857-19NC		Hardware Pack / Paquet Matériel / Paquete Material: 1857-99NC	
J 	K 	L 	M 
Long Screw <i>Longue vis</i> Tornillo largo Qty. / Qté. / Cant. 12 1857-27NC	Short Screw <i>Vis court</i> Corto tornillo Qty. / Qté. / Cant. 6 1857-23NC	Caster With Brake <i>Roue avec Frein</i> Rueda con Freno Qty. / Qté. / Cant. 2 1857-26NC	Caster Without Brake <i>Roue sans Frein</i> Rueda sin Freno Qty. / Qté. / Cant. 2 1857-25NC

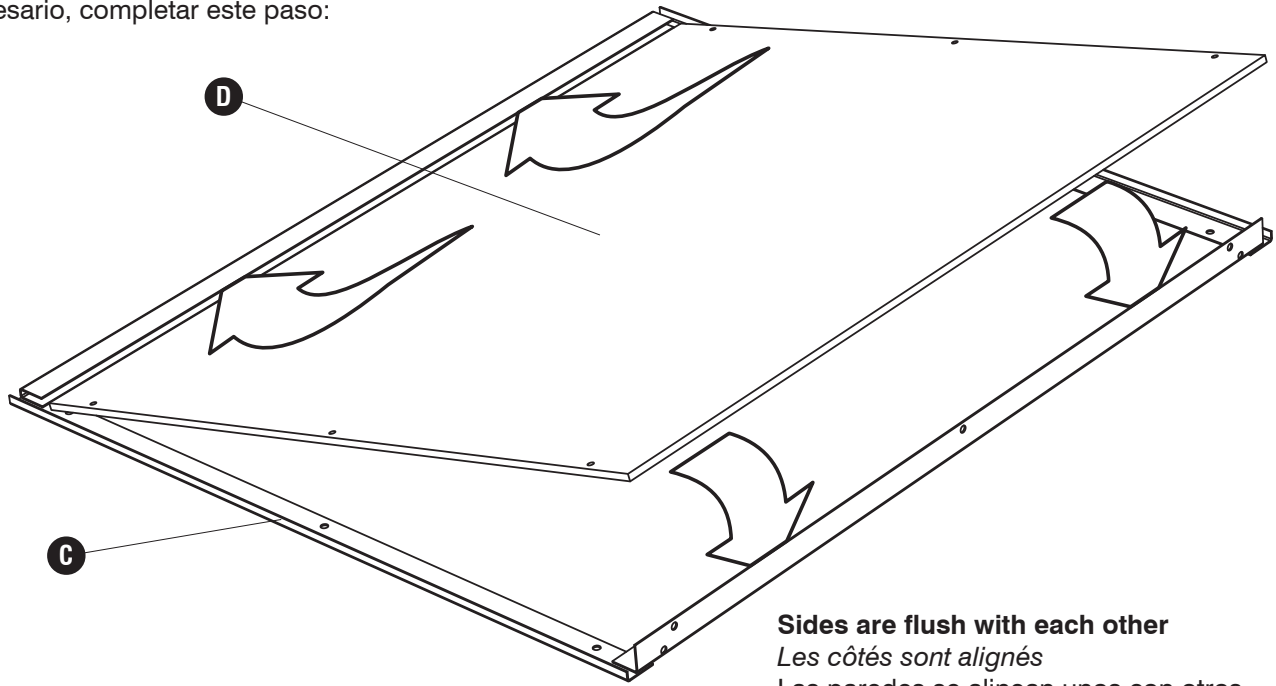


1

If necessary, complete this step:

Si nécessaire, cette étape:

Si es necesario, completar este paso:



Sides are flush with each other
Les côtés sont alignés
Las paredes se alinean unos con otros

2



Insert screws only 2/3 of length

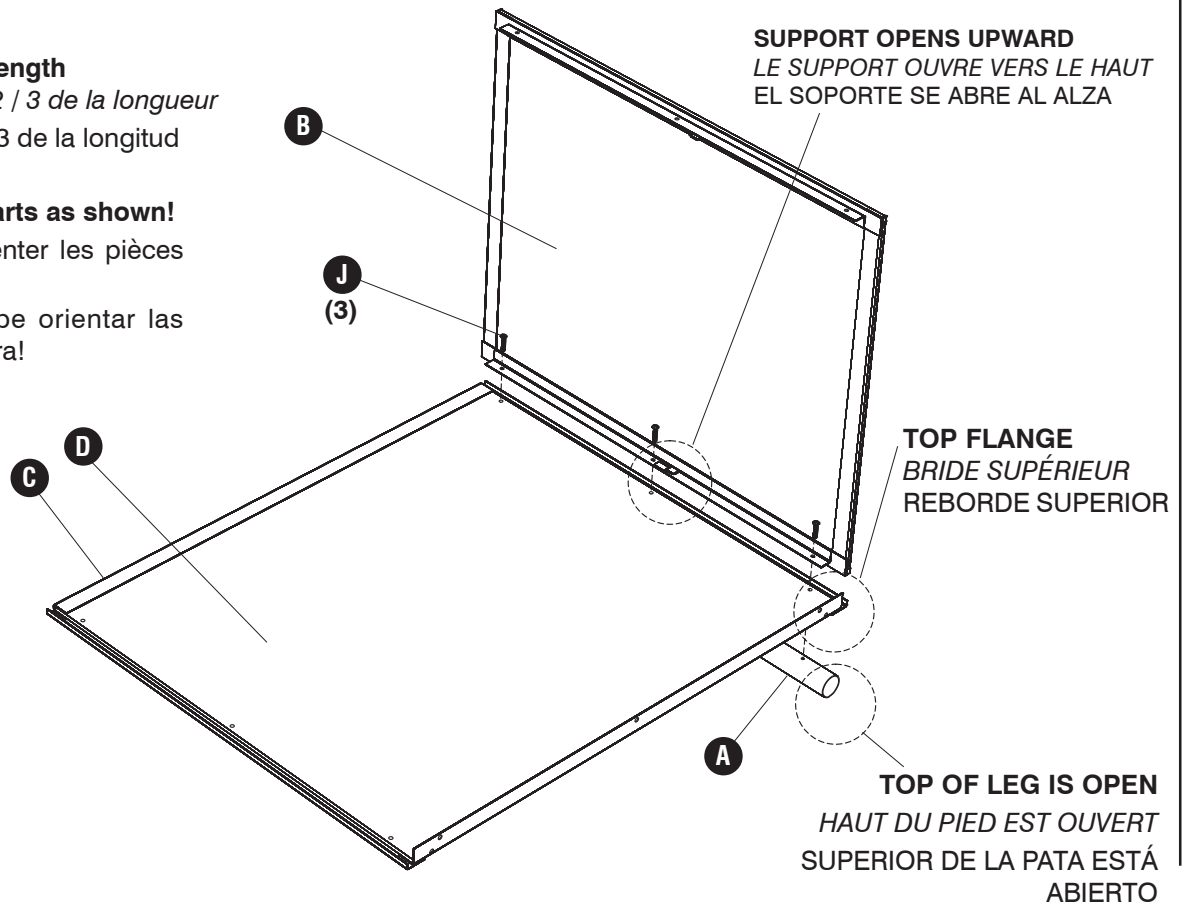
Insérer les vis à seulement 2 / 3 de la longueur

Inserte los tornillos sólo 2 / 3 de la longitud

IMPORTANT: Orient the parts as shown!

Important: Vous devez orienter les pièces comme le montre!

¡¡IMPORTANTE! Usted debe orientar las piezas tal y como se muestra!



SUPPORT OPENS UPWARD
LE SUPPORT OUVRE VERS LE HAUT
EL SOPORTE SE ABRE AL ALZA

TOP FLANGE
BRIDE SUPÉRIEUR
REBORDE SUPERIOR

TOP OF LEG IS OPEN
HAUT DU PIED EST OUVERT
SUPERIOR DE LA PATA ESTÁ ABIERTO

3 **J**  (3)

Insert screws only 2/3 of length

Insérer les vis à seulement 2 / 3 de la longueur

Inserte los tornillos sólo 2 / 3 de la longitud

SUPPORT OPENS UPWARD

LE SUPPORT OUVRE VERS LE HAUT

EL SOPORTE SE ABRE AL ALZA

TOP FLANGE

BRIDE SUPÉRIEUR

REBORDE SUPERIOR

TOP OF LEG IS OPEN

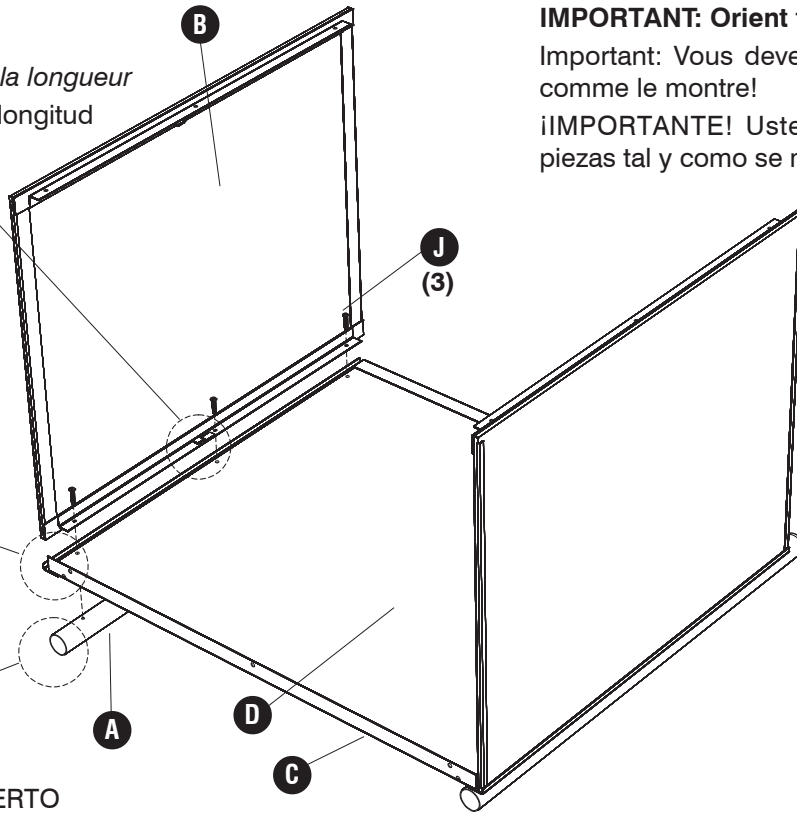
HAUT DU PIED EST OUVERT

SUPERIOR DE LA PATA ESTÁ ABIERTO

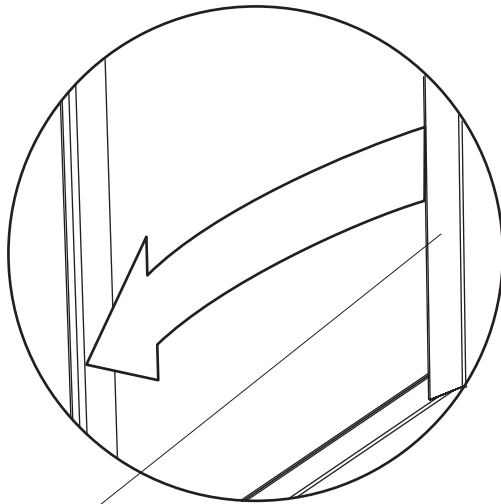
IMPORTANT: Orient the parts as shown!

Important: Vous devez orienter les pièces comme le montre!

¡IMPORTANTE! Usted debe orientar las piezas tal y como se muestra!



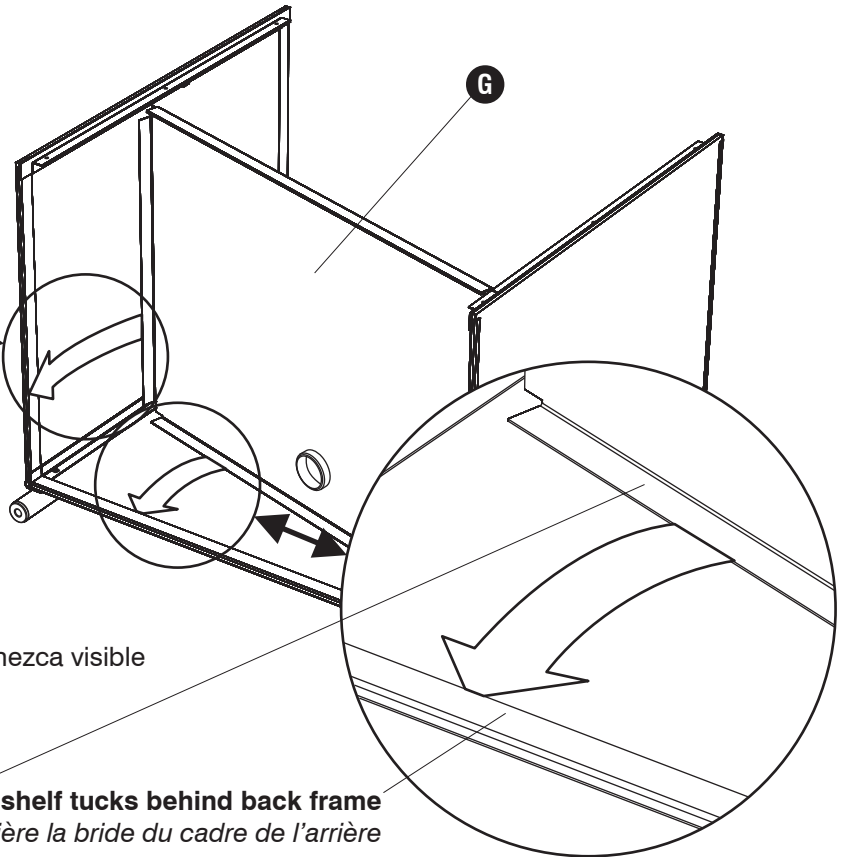
4



End flanges of shelf remain visible

Les brides à l'extrémité de plateau restant visibles

Los bridos en los extremos del estante que permanezca visible

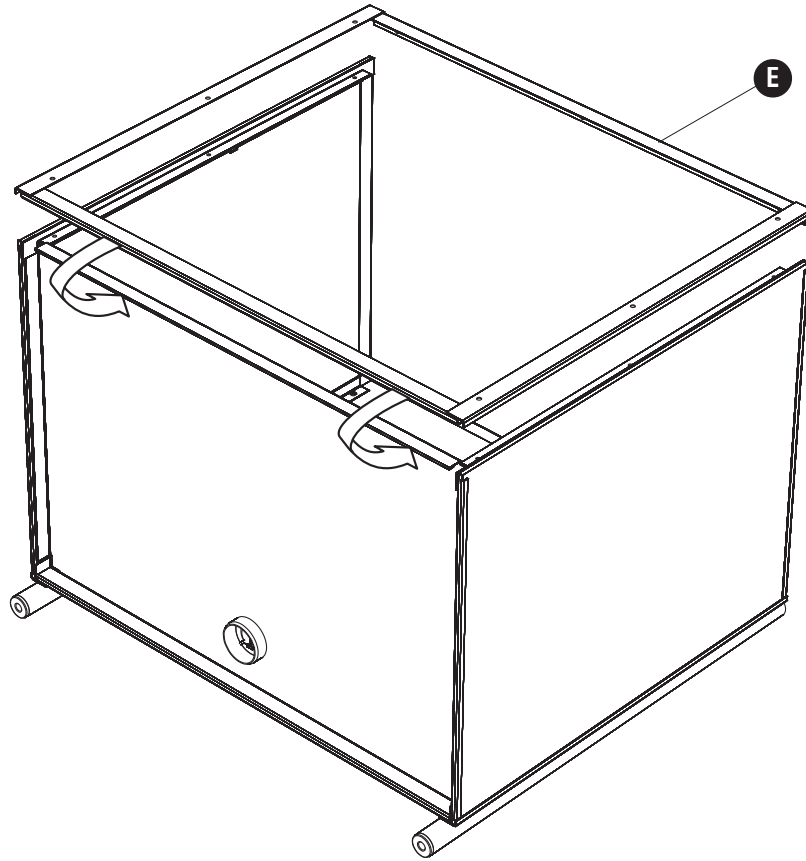


Back flange of shelf tucks behind back frame

La bride arrière du plateau insère derrière la bride du cadre de l'arrière

Brida de la parte trasera del estante inserta detrás de la brida del marco trasero

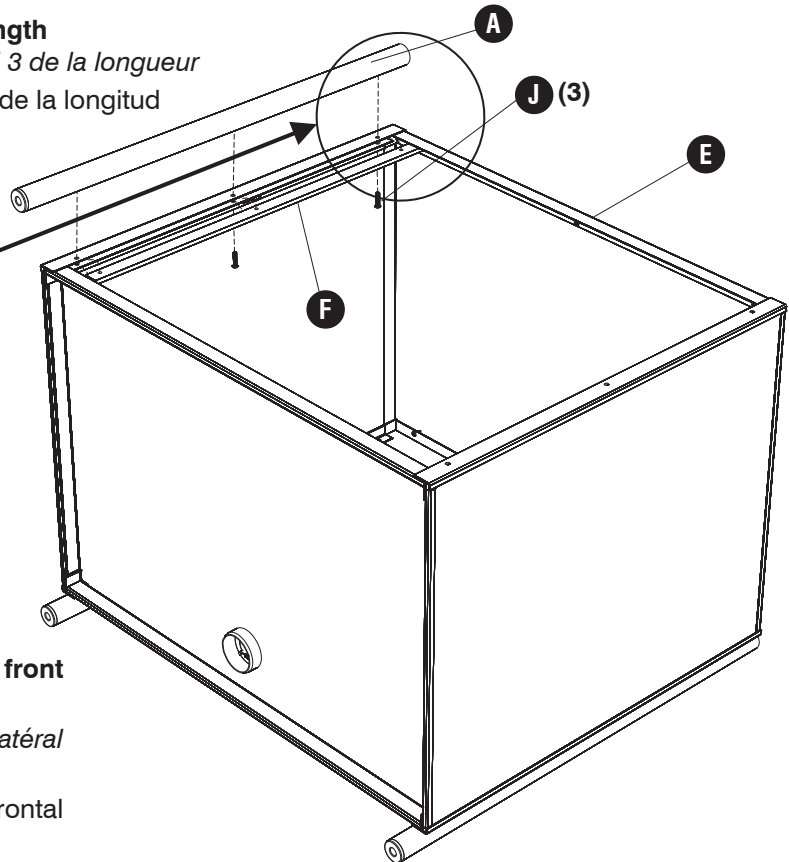
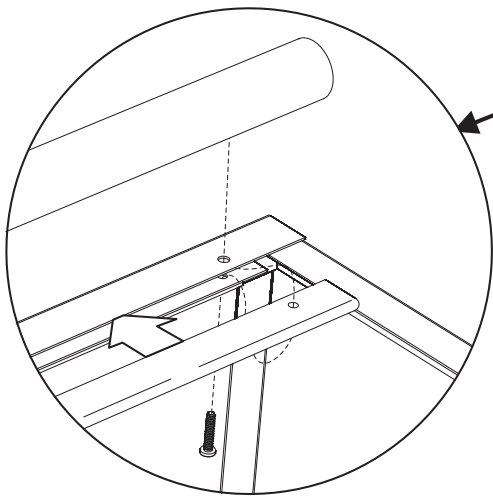
5



6



(3) Insert screws only 2/3 of length
Insérer les vis à seulement 2 / 3 de la longueur
Inserte los tornillos sólo 2 / 3 de la longitud

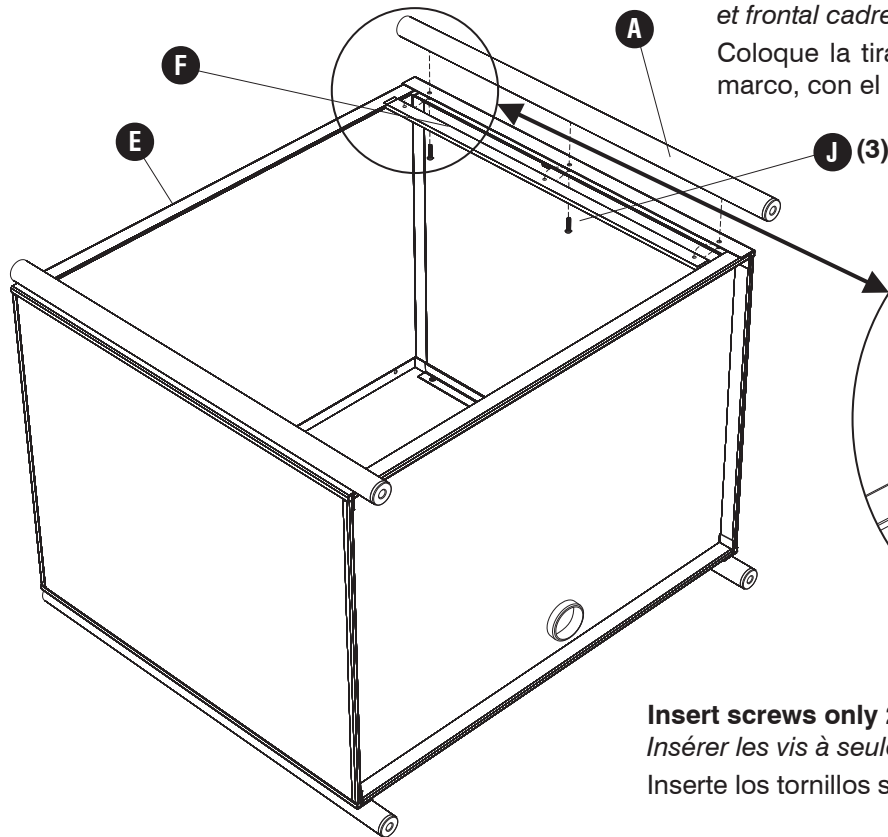


Place the filler strip between the side panel and front frame, with the rounded edge showing.

Place de la bande de remplissage entre le panneau latéral et frontal cadre, avec le bord arrondi montrant.

Coloque la tira de relleno entre el panel lateral y frontal marco, con el borde redondeado que muestra.

7 **J**  (3)



Place the filler strip between the side panel and front frame, with the rounded edge showing.

Place de la bande de remplissage entre le panneau latéral et frontal cadre, avec le bord arrondi montrant.

Coloque la tira de relleno entre el panel lateral y frontal marco, con el borde redondeado que muestra.

Insert screws only 2/3 of length

Insérer les vis à seulement 2 / 3 de la longueur

Inserte los tornillos sólo 2 / 3 de la longitud

8 **K**  (6)

Place the top, facing down, onto carpet or the inside of the carton; turn the frame assembly upside-down, align holes, and insert screws

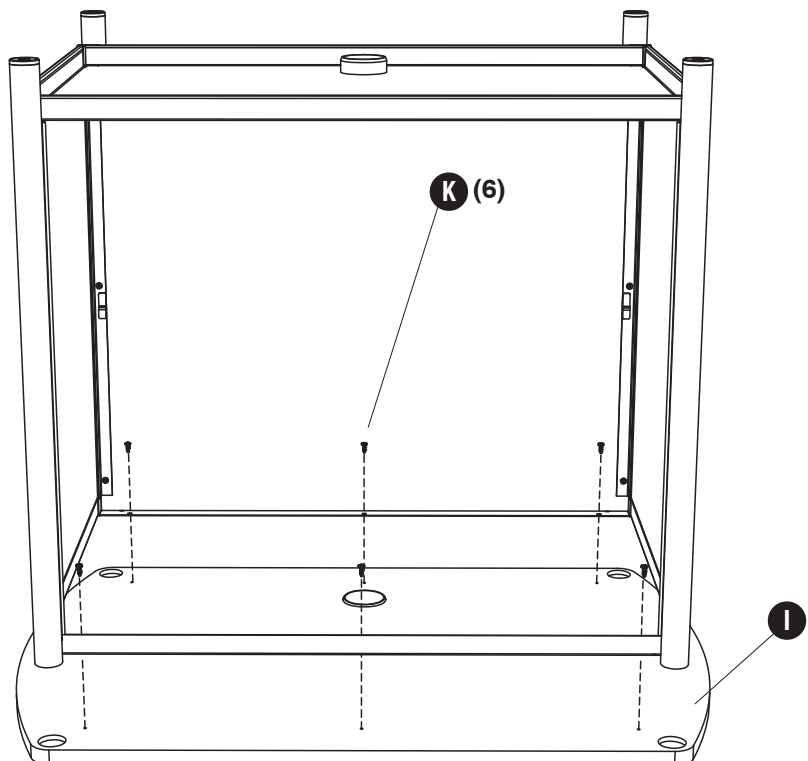
Placez le haut, vers le bas, sur tapis ou à l'intérieur du carton; tourner le montage des châssis à l'envers, alignez les trous et insérez les vis

Coloque el panel superior, hacia abajo, en la alfombra o el interior de la caja de cartón, a su vez el marco al revés, alinear los agujeros, e inserte los tornillos

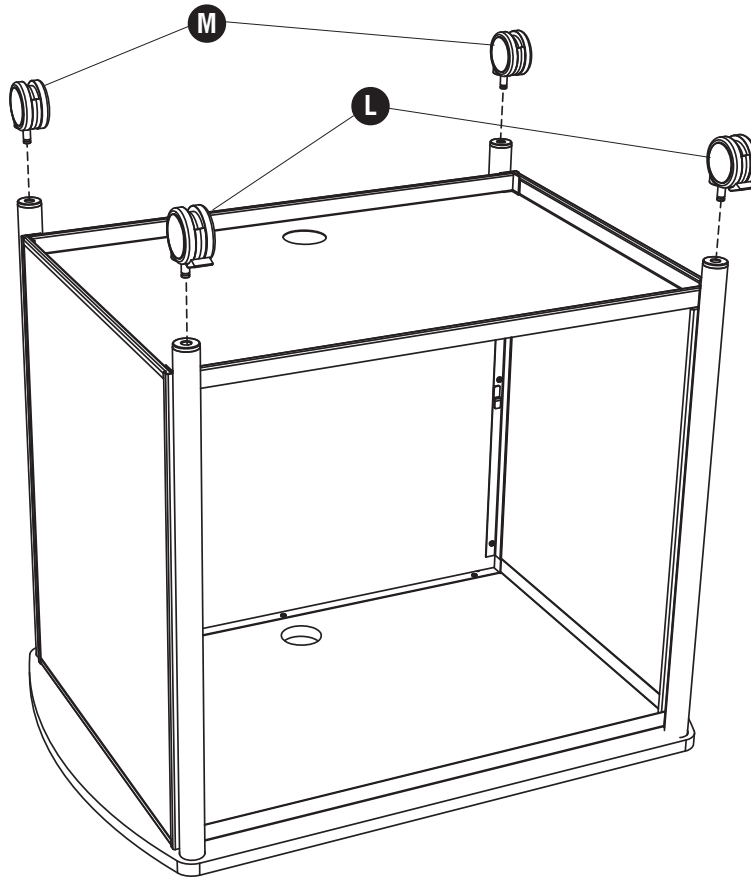
Tighten the top screws, then the leg screws

Serrez les vis du haut, puis les vis de la jambe

Apriete los tornillos del tablero superior, entonces los tornillos de las patas



9 L (2) M (2)



10

Engage all four supports
S'enclencher tous les quatre supports
Intertraba de los cuatro soportes

