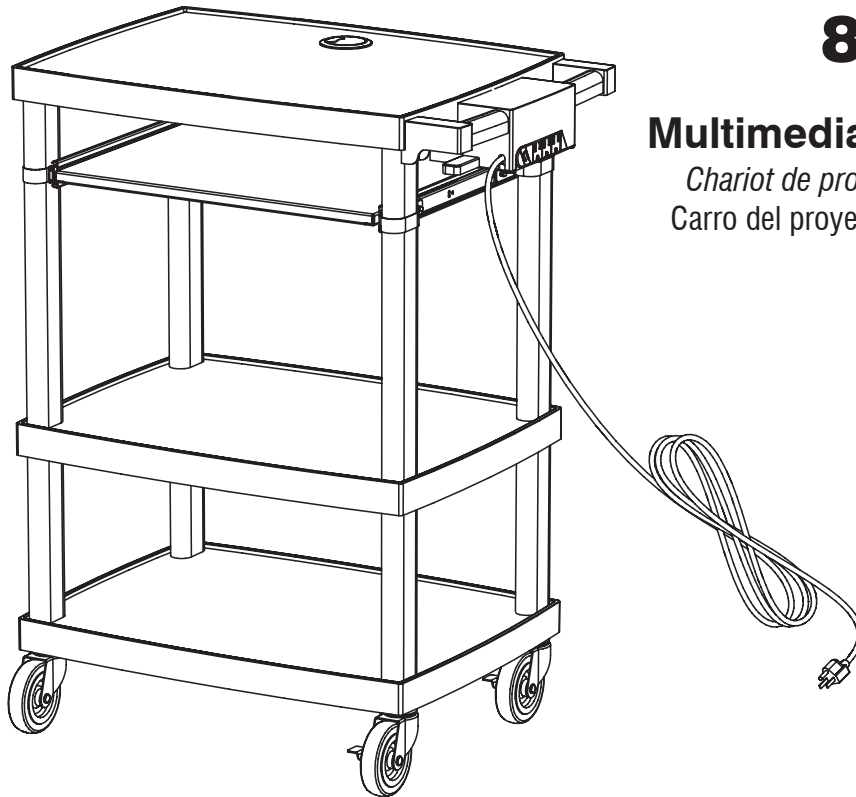


## ASSEMBLY INSTRUCTIONS

INSTRUCTIONS DE MONTAGE

INSTRUCCIONES DE ENSAMBLAJE



# 8929

## Multimedia Projector Cart

*Chariot de projecteur de multimédia*

*Carro del proyector de las multimedias*

**PRODUCT WARRANTY REGISTRATION** is available online at: [www.safcoproducts.com](http://www.safcoproducts.com)

• L'INSCRIPTION POUR LA GARANTIE DU PRODUIT est disponible sur l'Internet : [www.safcoproducts.com](http://www.safcoproducts.com)

• EI REGISTRO PARA LA GARANTÍA DEL PRODUCTO está disponible en la Internet: [www.safcoproducts.com](http://www.safcoproducts.com)

For questions or concerns, please call **1-800-664-0042**  
available Monday-Friday 7:00 AM to 6:00 PM (Central Time) (English-speaking operators)

Si vous avez des questions pour poser ou les préoccupations pour exprimer, connecter **au 1-800-664-0042**  
de 7H00 à 18H00 (Heure centrale) (Opérateurs de langue anglaise)





Si usted tiene preguntas o preocupaciones, por favor llame **1-800-664-0042**  
de 7:00 AM a 6:00 PM (Hora Central) (Operadores que hablan inglés)

## TOOLS REQUIRED: Tape Measure, Phillips Screwdriver, Adjustable Wrench

### PARTS LIST

CODE	DESCRIPTION	QTY	PART NO.
(A)	Lower Shelf	2	8929-01BL
(B)	Top Shelf	1	8929-02BL
(C)	Long Post	4	8929-03BL
(D)	Short Post	4	8929-07BL
(E)	Shelf Connector	4	8929-06BL
(F)	Caster Connector	4	8929-05BL
(G)	Sliding Shelf Assembly	1	8929-12BL
(H)	Handle	1	8929-11BL
(I)	Power Cord	1	8929-08BL
(J)	Hardware Pack	1	8929-19BL
(K)	Hardware Pack	1	8929-99NC

#### HARDWARE PACK 8929-19BL

<b>L</b>  Acorn Nut Qty.: 8 #8929-28NC	<b>M</b>  Screw Qty.: 8 #8929-27NC	<b>N</b>  Cord Plate Qty.: 1 #8929-10BL	<b>O</b>  Cord Manager Qty.: 1 #8929-23BL
---	---	--	--

#### HARDWARE PACK 8929-99NC

<b>P</b>  Non-Locking Caster Qty.: 2 #8929-25NC	<b>Q</b>  Locking Caster Qty.: 2 #8929-26NC
--	--

## OUTILS REQUIS : Mètre ruban, Tournevis à pointe cruciforme, Clef à mollette

### LISTE DES PIÈCES

CODE	DESCRIPTION	QUANTITÉ	N° DE PIÈCE
(A)	Étagère inférieure	2	8929-01BL
(B)	Étagère inférieure	1	8929-02BL
(C)	Long poteau	4	8929-03BL
(D)	Poteau court	4	8929-07BL
(E)	Connecteur du étagère	4	8929-06BL
(F)	Connecteur de roulette	4	8929-05BL
(G)	Assemblage du étagère qui glisse	1	8929-12BL
(H)	Manche	1	8929-11BL
(I)	Cordon électrique	1	8929-08BL
(J)	Paquet matériel	1	8929-19BL
(K)	Paquet matériel	1	8929-99NC

#### PAQUET MATÉRIEL 8929-19BL

<b>L</b>  Écrou borgne Qty.: 8 #8929-28NC	<b>M</b>  Vis Qty.: 8 #8929-27NC	<b>N</b>  Plaque pour le cordon Qty.: 1 #8929-10BL	<b>O</b>  Trou pour le cordon Qty.: 1 #8929-23BL
--	---	---	---

#### PAQUET MATÉRIEL 8929-99NC

<b>P</b>  Roulette sans frein Qty.: 2 #8929-25NC	<b>Q</b>  Roulette avec frein Qty.: 2 #8929-26NC
---	---

## HERRAMIENTAS REQUERIDAS: Cinta métrica, Destornillador Phillips®, Llave inglesa



### LISTA DE PIEZAS

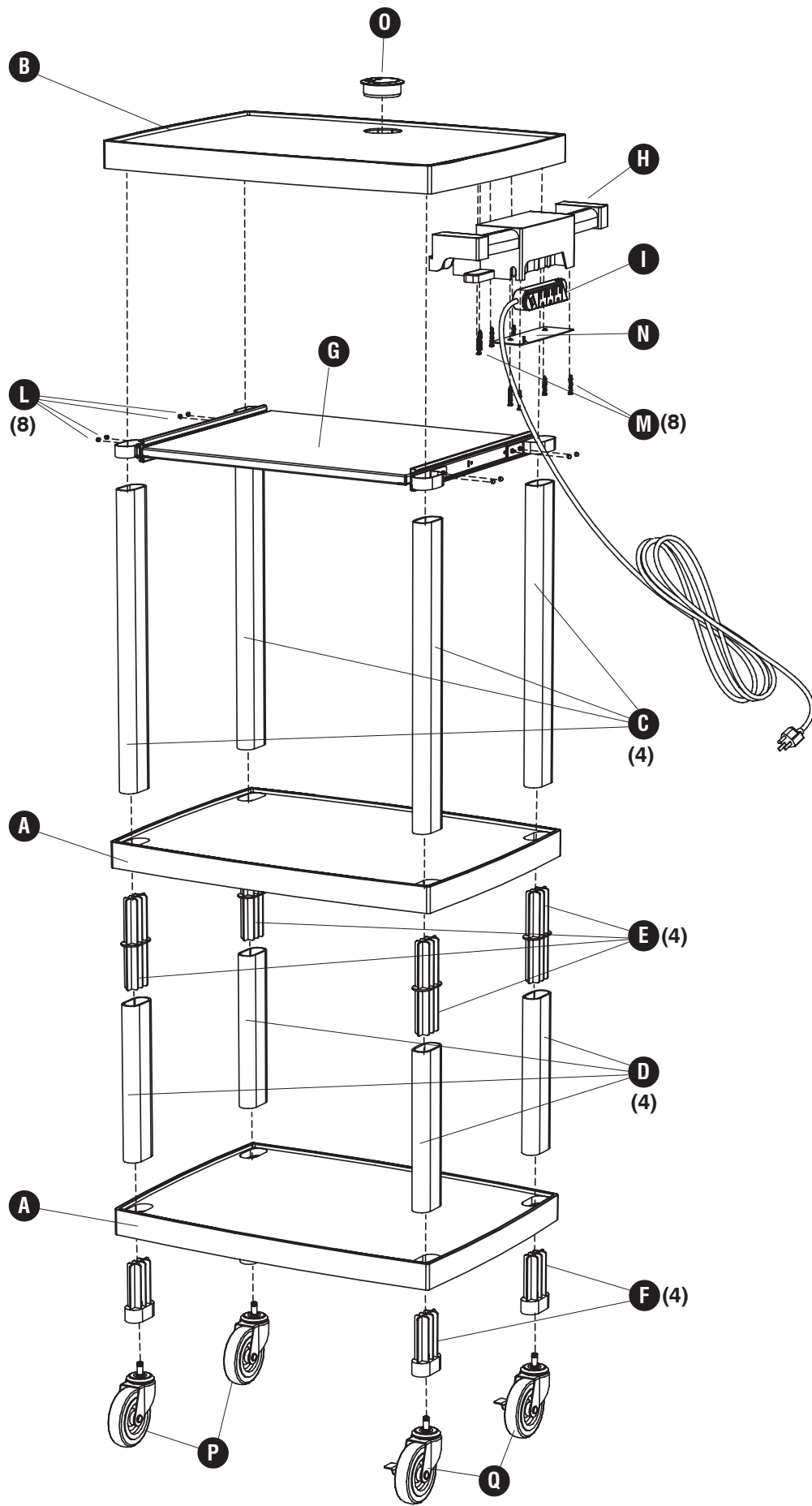
CODIGO	DESCRIPCIÓN	CANTIDAD	NO. DE PIEZA
(A)	Estante más bajo	2	8929-01BL
(B)	Estante superior	1	8929-02BL
(C)	Poste largo	4	8929-03BL
(D)	Poste corto	4	8929-07BL
(E)	Conector de la estante	4	8929-06BL
(F)	Conector de la rueda	4	8929-05BL
(G)	Montaje del estante que resbala	1	8929-12BL
(H)	Asa	1	8929-11BL
(I)	Cordón eléctrico	1	8929-08BL
(J)	Paquete material	1	8929-19BL
(K)	Paquete material	1	8929-99NC

#### PAQUETE MATERIAL 8929-19BL

<b>L</b>  Tuerca ciega Cant.: 8 #8929-28NC	<b>M</b>  Tornillo Cant.: 8 #8929-27NC	<b>N</b>  Placa del cordón Cant.: 1 #8929-10BL	<b>O</b>  Agujero del cordón Cant.: 1 #8929-23BL
---	---	---	---

#### PAQUETE MATERIAL 8929-99NC

<b>P</b>  Rueda sin freno Cant.: 2 #8929-25NC	<b>Q</b>  Rueda con freno Cant.: 2 #8929-26NC
--	--

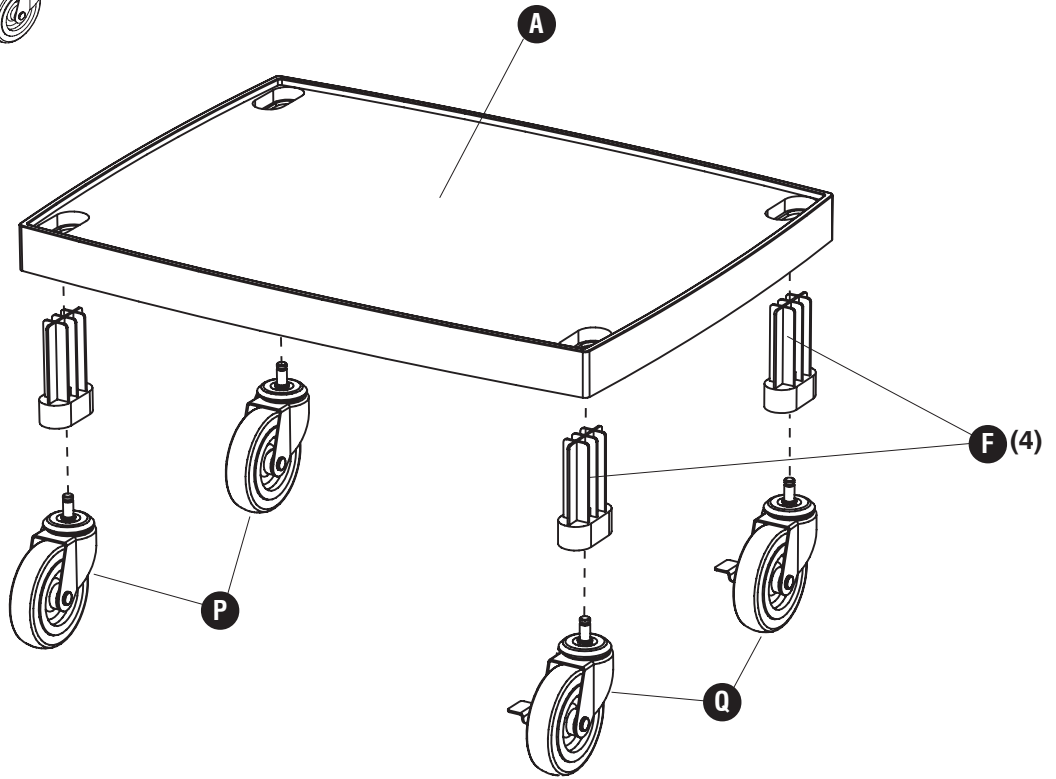
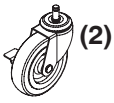


1

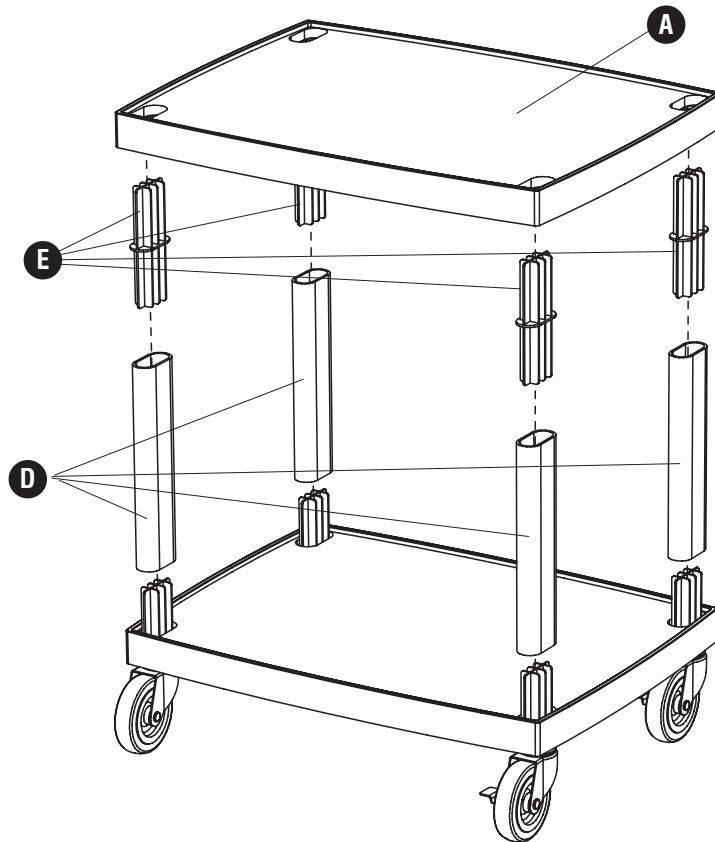
P

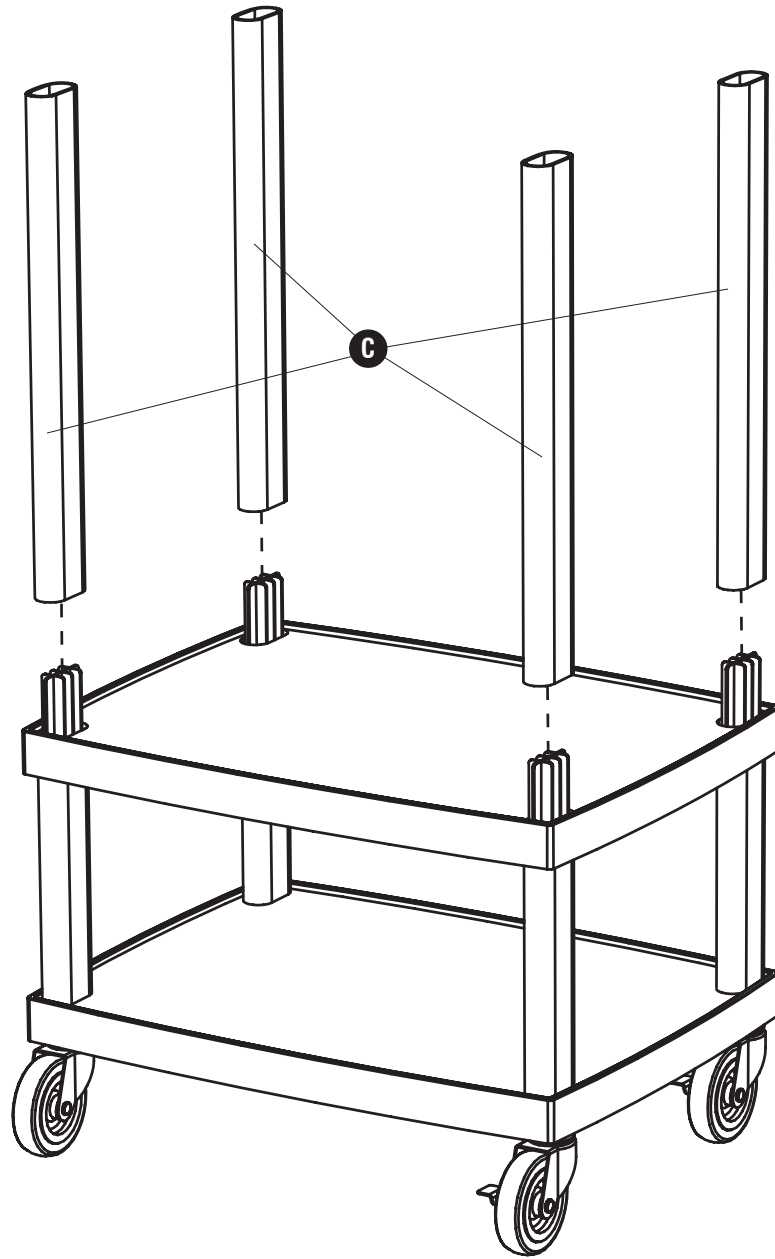


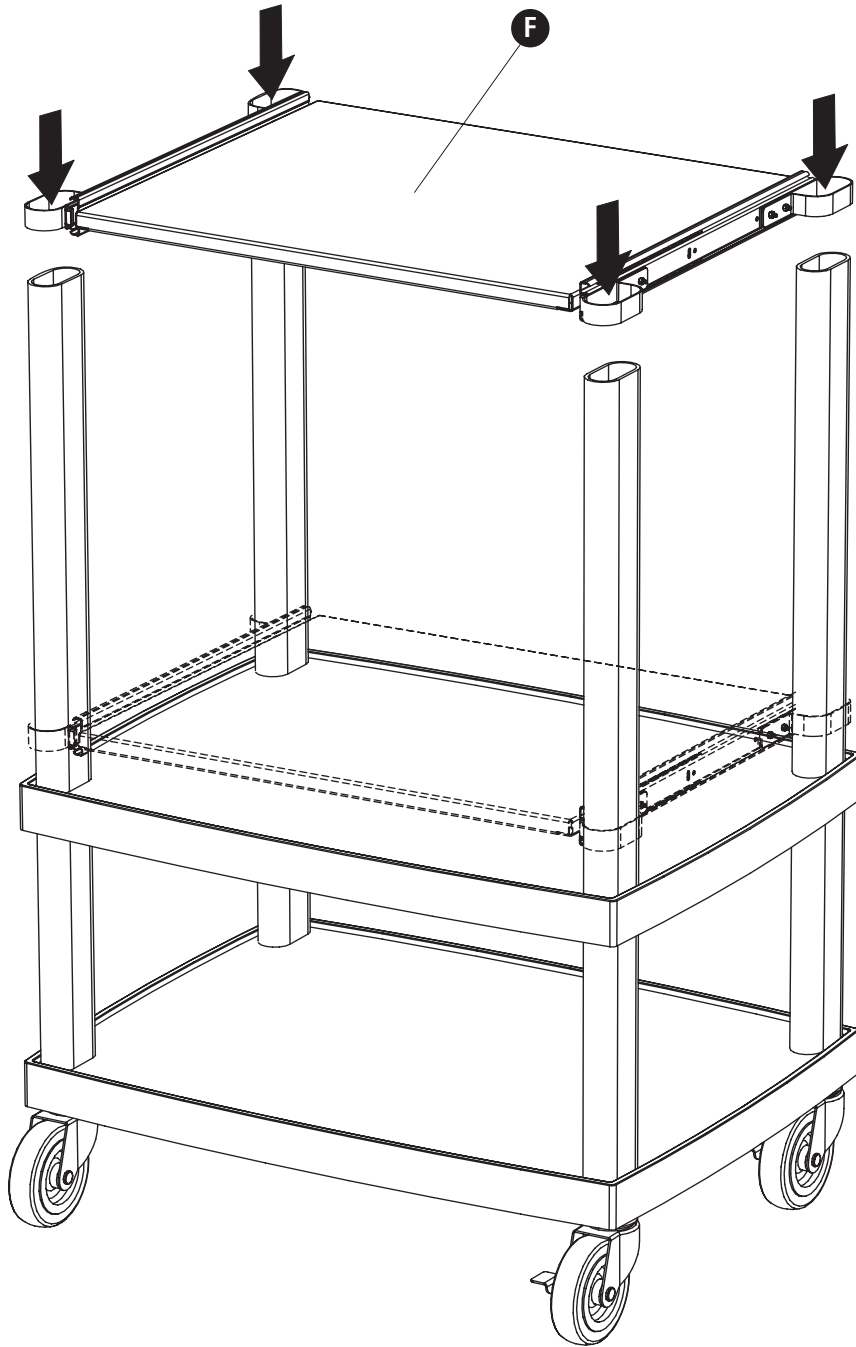
Q



2





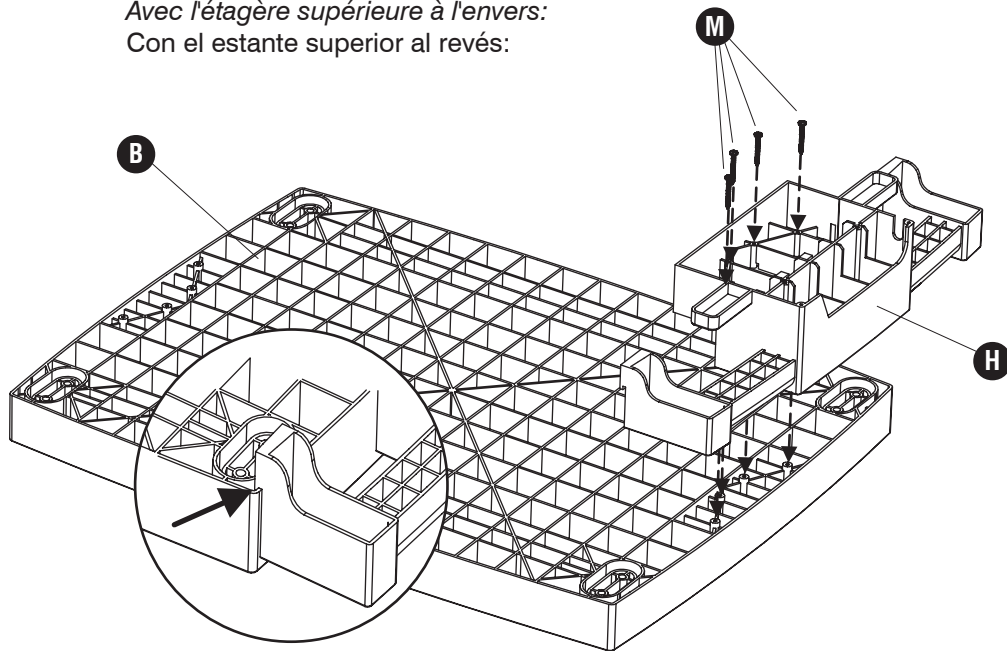


**Do not tighten nuts yet.**  
*Ne pas serrer les écrous  
encore.*  
No apretar las tuercas todavía.

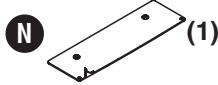
**5** **M** (4)



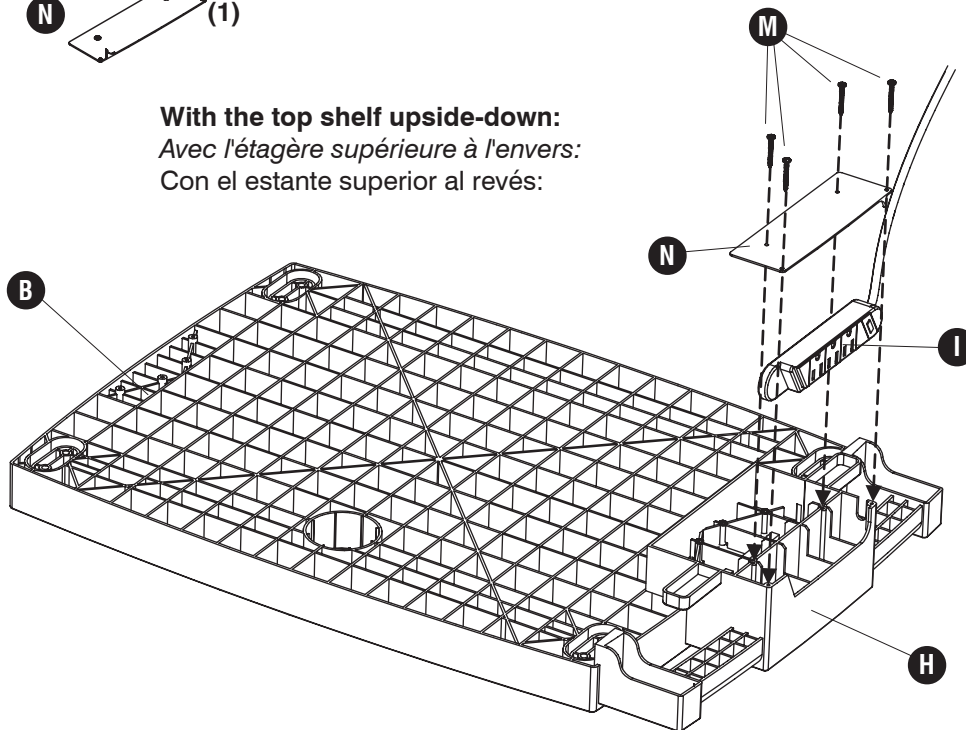
**With the top shelf upside-down:**  
*Avec l'étagère supérieure à l'envers:*  
*Con el estante superior al revés:*



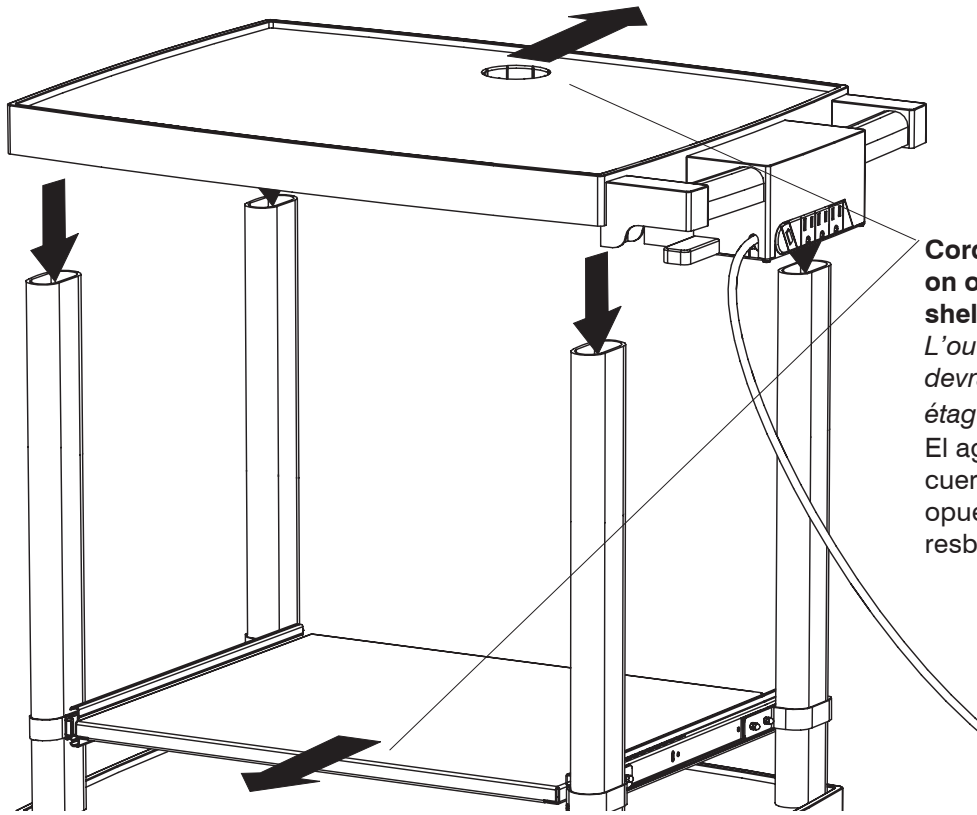
**6** **M** (4) **N** (1)



**With the top shelf upside-down:**  
*Avec l'étagère supérieure à l'envers:*  
*Con el estante superior al revés:*



7



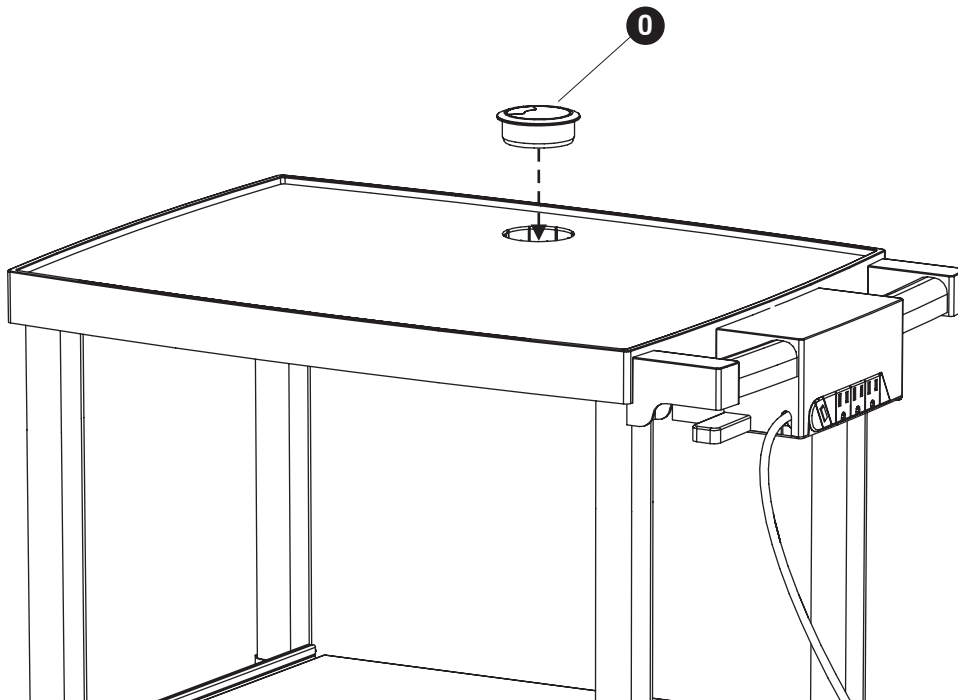
**Cord access hole should be on opposite side from sliding shelf.**

*L'ouverture d'accès de corde devrait être de côté opposé du étagère qui glisse.*

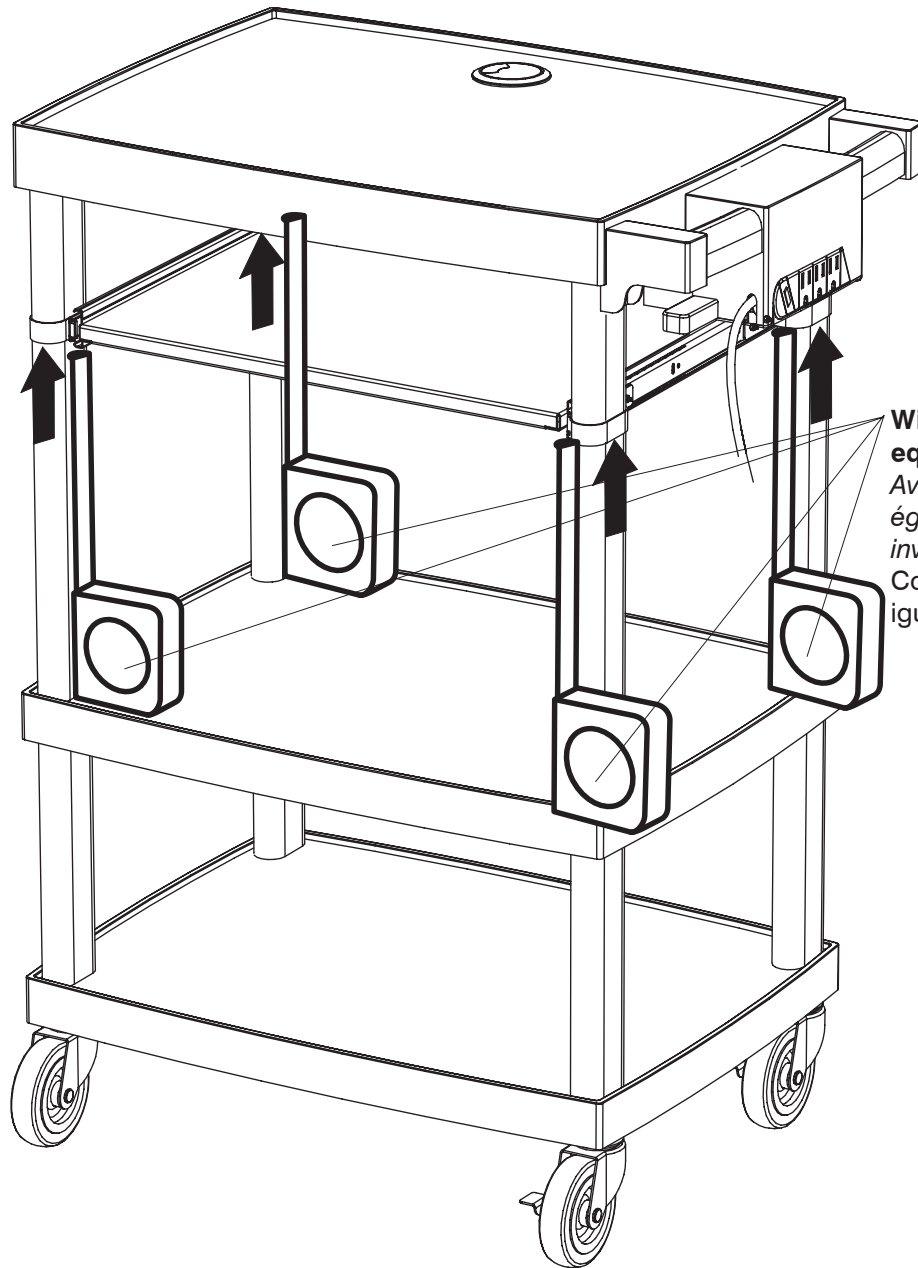
El agujero de acceso de la cuerda debe estar en lado opuesto del estante que resbala.

8

0 (1)

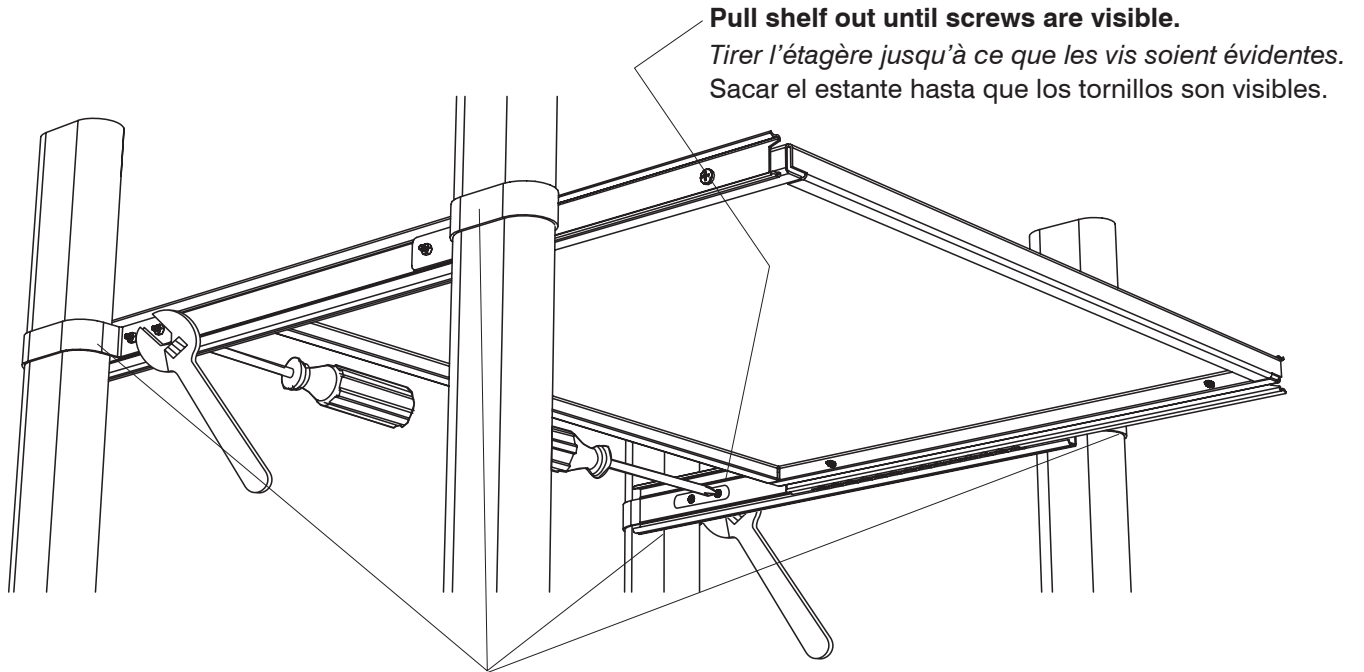






**With a tape measure, measure equal distances.**  
*Avec une mètre ruban, distances égales de mesure inversé.*  
Con una cinta métrica, distancias iguales de la medida.

10



**Tighten all four straps securely.**  
*Serrer chacune des quatre courroies solidement.*  
*Apretar las cuatro correas con seguridad.*

11 **L**  (8)

