






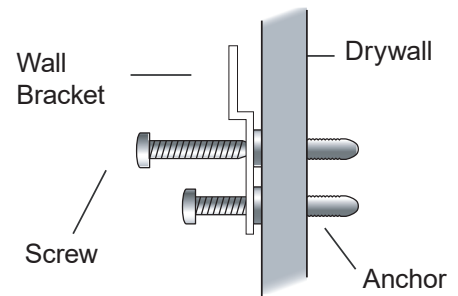
Black Mesh Tackboard LLR75695/75696/75697

PARTS & QUANTITY

PARTS		LLR 75695	LLR 75696	LLR 75697
Wall Brackets		4pcs	3pcs	2pcs
Drywall Anchors		8pcs	6pcs	4pcs
Phillips Screws (for bracket)		8pcs	6pcs	4pcs

MOUNTING INSTRUCTIONS

1. Punch or drill screw holes in the wall that are no more than 1/4" in diameter. Insert anchors into holes so that they are set firmly into the wall. Attach brackets to anchors with screws. Do not over tighten.



2. Place back of frame over top of wall bracket so that wall bracket slips between back of board and metal frame. Center the board on brackets.

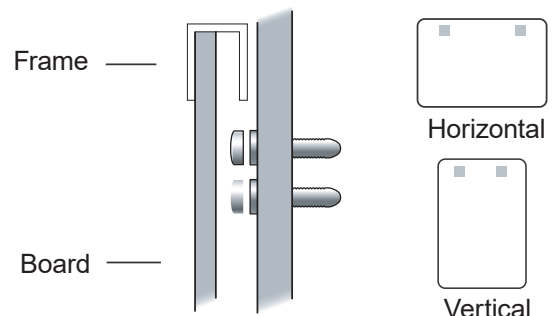
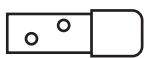






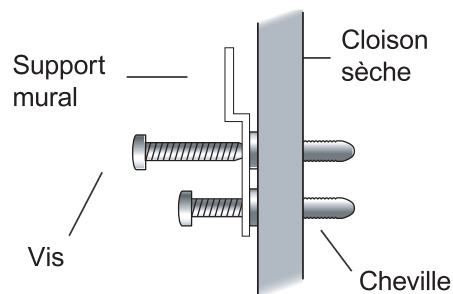
Tableau à punaise en fibre noire LLR75695/LLR75696/LLR75697

PIÈCES ET QUANTITÉ

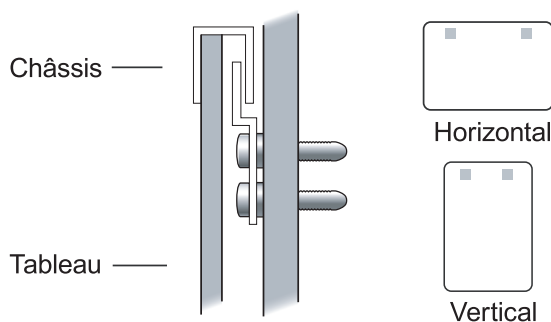
PIÈCES		LLR 75695	LLR 75696	LLR 75697
Supports muraux		4mcx	3mcx	2mcx
Bride d'ancrage		8mcx	6mcx	4mcx
Vis Phillips (pour support)		8mcx	6mcx	4mcx

INSTRUCTIONS DE MONTAGE

1. Perforez ou percez dans le mur vis trous n'ayant pas plus que 6,4 mm de diamètre. Insérez les chevilles dans les trous de façon qu'elles soient bien assises dans le mur. Fixez les supports dans les chevilles avec des vis. Ne serrez pas trop.



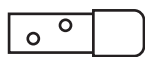


2. Déposez l'arrière du châssis par-dessus le support mural de façon que le support mural glisse entre l'arrière du tableau et le châssis métallique. Centrez le tableau sur les supports.





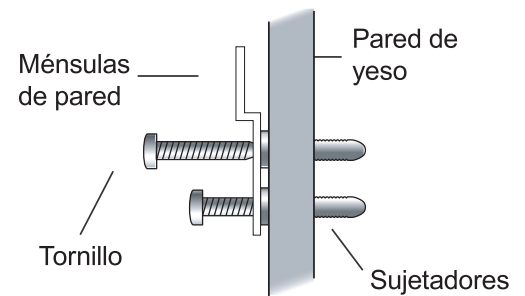
Tablero de Malla Negra LLR75695/LLR75696/LLR75697

PARTES Y CANTIDAD

PARTES		LLR 75695	LLR 75696	LLR 75697
Ménsulas de pared		4pzas	3pzas	2pzas
Sujetadores		8pzas	6pzas	4pzas
Tornillos de cruz (para las ménsulas)		8pzas	6pzas	4pzas

INSTRUCCIONES DE ENSAMBLE

- Perfore o taladre orificios de los tornillos en la pared que no midan más de de 6,4 mm de diámetro. Inserte los sujetadores en los orificios de manera que se fijen firmemente a la pared. Una la ménsula a los sujetadores con los tornillos. No apriete de más.



- Coloque la parte posterior del marco sobre la parte superior de la ménsula de pared de manera que ésta se deslice entre la parte posterior del tablero y el marco de metal. Centre el tablero sobre las ménsulas.

