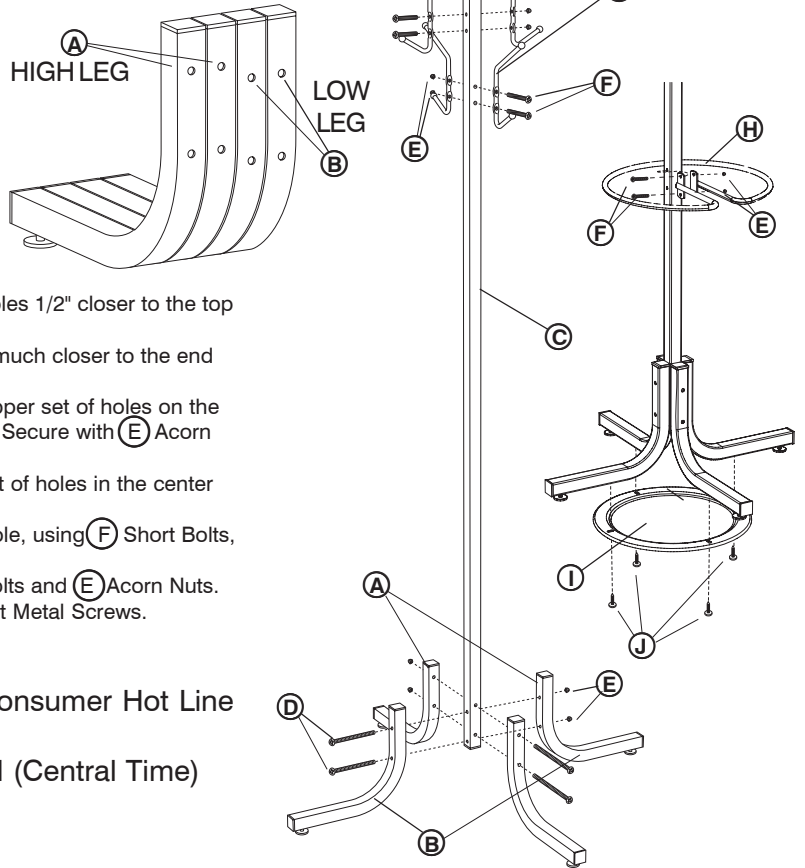


PARTS LIST			
LETTER CODE	DESCRIPTION	QTY.	PART NO.
(A)	High Leg	2	4163-03
(B)	Low Leg	2	4163-04
(C)	Center Pole	1	4168-01
(D)	Long Bolt	4	4163-22
(E)	Acorn Nut	10	4163-24
(F)	Short Bolt	6	4163-23
(G)	Hook	4	4160-02
(H)	Umbrella Ring	1	4168-05
(I)	Drip Pan	1	4168-06
(J)	Sheet Metal Screw	4	4168-22

**Note; when corresponding about parts, be sure to state color (black or chrome)**



Identify the two types of legs: the (A) High Leg has its mounting holes 1/2" closer to the top of the tubing than the (B) Low Leg.

Find the bottom end of the (C) Center Pole; the bottom has holes much closer to the end than the top does.

Insert (D) Long Bolts through one of the High Legs, through the upper set of holes on the center pole bottom, and through the holes of the other High Leg. Secure with (E) Acorn Nuts.

Repeat the last procedure with the (B) Low Legs, and the lower set of holes in the center pole.

Now follow the same general procedure at the top of the center pole, using (F) Short Bolts, (G) Hooks and (E) Acorn Nuts.

Attach the (H) Umbrella Ring to the Center Pole, using (F) Short Bolts and (E) Acorn Nuts.

Screw the (I) Drip Pan to the underside of the Legs using (J) Sheet Metal Screws.

Tighten all nuts.

For questions or concerns, please call Safco Consumer Hot Line  
**1-800-664-0042**  
 available Monday-Friday, 8:00 AM to 4:30 PM (Central Time)  
 (English speaking operators)

LISTE DES PIÈCES			
CODE ALPHABÉTIQUE	DESCRIPTION	QTÉ.	Nº DE PIÈCE
(A)	Haute Jambe	2	4163-03
(B)	Basse Jambe	2	4163-04
(C)	Centre poteau	1	4168-01
(D)	Long Boulon	4	4163-22
(E)	Écrou du gland	10	4163-24
(F)	Court Boulon	6	4163-23
(G)	Crochet	4	4160-02
(H)	Anneau pour l'parapluie	1	4168-05
(I)	Plaque d'écoulement	1	4168-06
(J)	Vis de la tôle	4	4168-22

**Note : quand correspondre au sujet de parties, soyez sûr d'affirmer la couleur (noir ou chrome)**

HIGH LEG = HAUTE JAMBE      LOW LEG = BASSE JAMBE

Identifiez les deux types de jambes : quand a comparé à la Basse Jambe (B) la Haute Jambe (A) a des trous de l'installation qui sont le plus proche aux fins des tubes.

Trouvez la fin inférieure du centre poteau (C); la fin inférieure a des trous qui sont plus proche à la fin de la poteau.

Insérez de Longs Boulons (D) à travers une des Hautes Jambes, à travers la série supérieure de trous sur la fin inférieure du centre poteau, et à travers les trous de l'autre Haute Jambe. Attachez avec les Écrous du Gland (E).

Répétez la dernière procédure avec les Basses Jambes (B), et la série inférieure de trous dans le centre poteau.

Maintenant suit la même procédure générale au sommet du centre poteau, en utilisant de Courts Boulons (F), Crochets (G) et Écrous du Gland (E).

Attachez l'Anneau du Parapluie (H) au centre poteau, utiliser de Courts Boulons (F) et Écrous du Gland (E).

Attachez la plaque d'écoulement (I) au dessous des Jambes qui utilisent la tôle vis (J).

Serrez tous les écrous.

Si vous avez des questions à poser ou des préoccupations à exprimer, vous pouvez joindre la ligne téléphonique d'assistance à la clientèle de Safco en composant le  
**1-800-664-0042.**

La ligne est ouverte du lundi au vendredi, entre 8 h et 16 h 30 (heure du Centre).  
 (Les standardistes sont d'expression anglaise.)

LISTA DE PIEZAS			
CÓDIGO ALFABÉTICO	DESCRIPCIÓN	CANT.	NO. DE PIEZA
(A)	Pierna alta	2	4163-03
(B)	Pierna baja	2	4163-04
(C)	Poste del Centro	1	4168-01
(D)	Perno largo	4	4163-22
(E)	Tuerca ciega	10	4163-24
(F)	Perno corto	6	4163-23
(G)	Gancho	4	4160-02
(H)	Anillo para los Paraguas	1	4168-05
(I)	Plancha de derrame	1	4168-06
(J)	Tornillo para chapa de metal	4	4168-22

**La nota: al corresponder sobre las partes, esté seguro declarar el color (negro o cromo)**

HIGH LEG = PIERNA ALTA      LOW LEG = PIERNA BAJA

Identifique los dos tipos de piernas: cuando comparó a la Pierna Baja (B) la Pierna Alta (A) tiene agujeros de la montura que están más cercano a los extremos de los tubos.

Encuentre el extremo inferior del centro-poste (C); el extremo inferior tiene agujeros que están más cercano al extremo del poste.

Inserte los Pernos Largos (D) a través de una de las Piernas Altas, a través de la serie superior de agujeros en el extremo inferior del centro-poste, y a través de los agujeros de la otra Pierna Alta. Ate con las tuercas ciega (E).

Repita el último procedimiento con las Piernas Bajas (B), y la más bajo serie de agujeros en el centro-poste.

Ahora sigue el mismo procedimiento general al extremo superior del centro-poste, mientras usando los Pernos Cortos (F), Ganchos (G) y tuercas ciega (E). Ate el Anillo para los Paraguas (H) al centro-poste, usando los Pernos Cortos (F) y tuercas ciega (E).

Ate la plancha de derrame (I) a la parte inferior de las Piernas que usan los Tornillos para chapa de metal (J).

Aprete todas las tuercas.

Si tiene preguntas o inquietudes, por favor llame a  
 Safco Consumer Hot Line al  
**1-800-664-0042.**

Disponibile de lunes a viernes de 8:00 a.m. a 4:30 p.m. (hora del centro)  
 (las operadoras hablan inglés)