



IMPORTANT NOTICE

You will feel a slight “bounce-back” when you sit down. This is normal, not a defect. The pneumatic cylinder for the seat height adjustment reacts to your weight by giving a little.

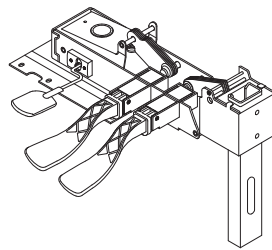
AVIS IMPORTANT

Vous allez ressentir un léger rebondissement lorsque vous vous assoyez. Ceci est normal et n'est pas une défectuosité. Le vérin à gaz, pour l'ajustement de la hauteur du siège, réagit à votre poids en s'affaissant légèrement.

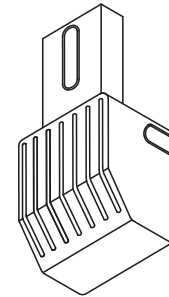
AVISO IMPORTANTE

Sentirá un ligero “balanceo” al sentarse. Esto es normal y no un defecto. El cilindro neumático para el ajuste de la altura del asiento reacciona a su peso corporal y cede un poco.

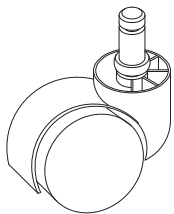
PARTS/PIÈCES/PARTES:



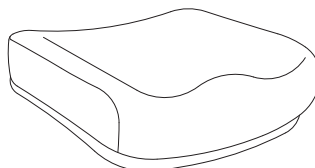
5. Mechanism
Mécanisme/Mecanismo



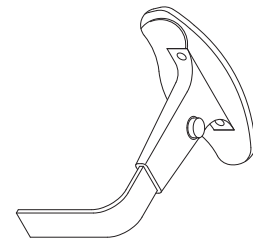
9. Plastic Bellow
Manchon en plastique
Fuelle de Plástico



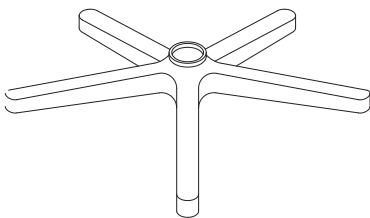
1. Casters/Roulettes/Ruedas (5)



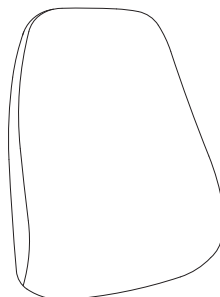
6. Seat
Siège/Asiento



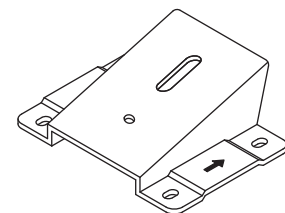
10. Armrest (2)
Accoudoir/Descansabrazos



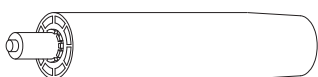
2. Base



7. Backrest
Dossier/Respaldo



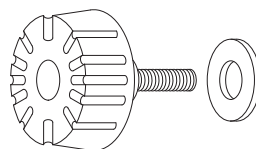
11. Arm Bracket (2)
Support d'accoudoir (2)
Ménsula del Descansabrazos (2)



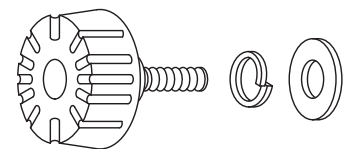
3. Seat Post
Poteau de siège/Poste del asiento



4. Seat Post Cover
Manchon du poteau de siège
Cubierta del poste del asiento



8. Backrest Height Adjustable Knob & Washer
Bouton de réglage de la hauteur du dossier + rondelle
Ajuste de la Altura del Respaldo Perilla + Arandela



12. Arm Width Adjustment Knob & Washers (2)
Bouton de réglage de la largeur des accoudoirs & rondelles (2)
Perilla y arandelas (2) para el ajuste del ancho del descansabrazos

ASSEMBLY INSTRUCTIONS

Remove all items from the carton. Verify all pieces before assembly.

INSTRUCTIONS D'ASSEMBLAGE

Retirez tous les articles de l'emballage. Vérifiez toutes les pièces avant l'assemblage.

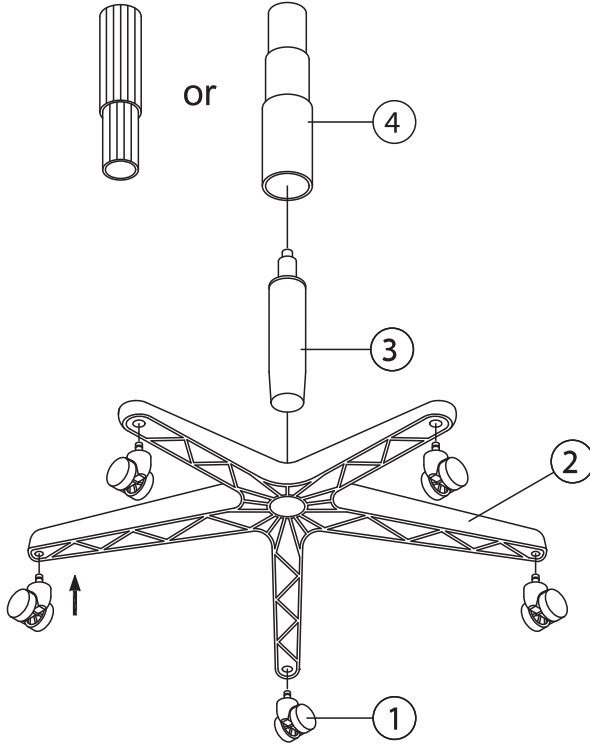
INSTRUCCIONES DE ENSAMBLE

Extraiga todas las partes de la caja. Revise todas las partes antes del ensamble.

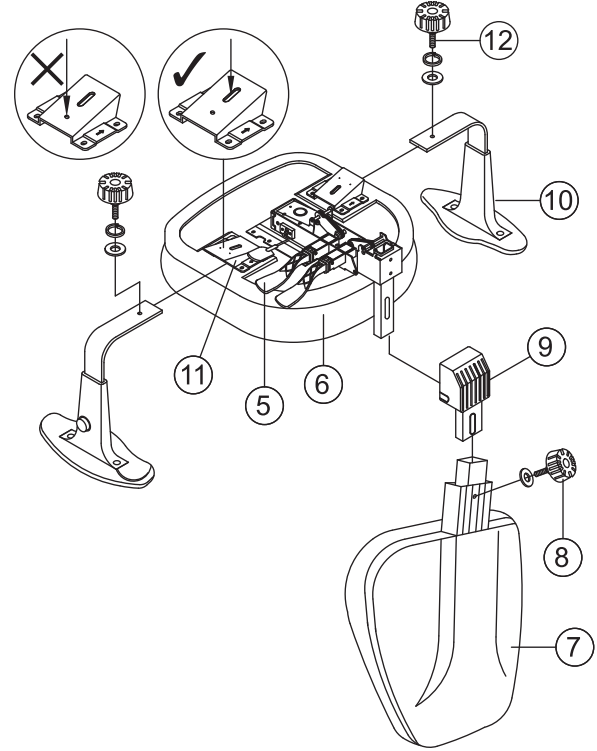
LORELL®

(81100, 81101, 81102, 81103)

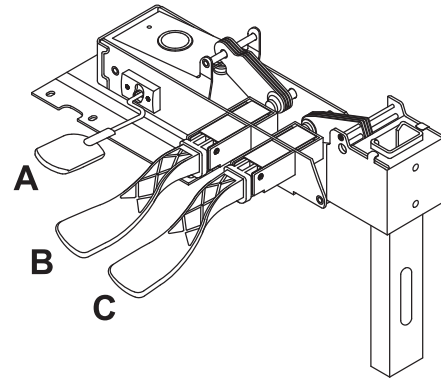
STEP 1 ÉTAPE/PASO 1



STEP 2 ÉTAPE/PASO 2



STEP 3 ÉTAPE/PASO 3



- A. Pneumatic seat height adjustment
- B. Seat tilt adjustment
- C. Backrest tilt adjustment

- A. Ajustement de la hauteur du siège par vérin à gaz
- B. Ajustement de l'inclinaison du siège
- C. Ajustement de l'inclinaison du dossier

- A. Ajuste de la altura del asiento neumático
- B. Ajuste de la inclinación del asiento
- C. Ajuste de la inclinación del respaldo

PREVENTIVE MAINTENANCE AND WARNING!

- Use this product only for seating one person at a time
- Do not use this chair as a step stool or ladder
- Do not use chair unless all bolts, screws and knobs are tightened. At least every six months check all bolts, screws and knobs to be sure they are tight.
- If any parts are missing, damaged or worn, stop using the product until repairs are made using factory authorized parts.
- Failure to follow these warnings could result in serious injury

ENTRETIEN ET AVERTISSEMENT DE PRÉCAUTION !

- N'utilisez ce produit que pour asseoir seulement une personne à la fois
- N'utilisez pas cette chaise comme escabeau ou échelle
- N'utilisez pas la chaise à moins que tous les boulons, toutes les vis et tous les boutons ne soient bien serrés. Vérifiez, au moins une fois tous les six mois, tous les boulons, toutes les vis et tous les boutons pour vous assurer qu'ils sont bien serrés.
- Si des pièces sont manquantes, endommagées ou usées, cessez d'utiliser ce produit jusqu'à ce que les réparations soient exécutées avec des pièces autorisées par le fabricant.
- Tout manquement à suivre ces avertissements pourrait provoquer de graves blessures

MANTENIMIENTO PREVENTIVO Y ADVERTENCIA

- Utilice este producto para que una sola persona se siente a la vez.
- No utilice esta silla como un banquillo o escalera.
- No utilice la silla a menos que se hayan ajustado todos los tornillos y perillas. Revise todos los tornillos y perillas al menos una vez cada seis meses para verificar su ajuste.
- Si alguna de las partes falta, está dañada o desgastada, suspenda el uso del producto hasta que sea reparado utilizando partes autorizadas por su fabricante.
- Si no se siguen estas advertencias se pueden causar lesiones graves.

Instructions

If you are missing parts or have other concerns, please email Lorell@sprich.com or fax: 404-472-9063.

Please provide the following information:

1. Full Name
2. Physical Address – do not include P.O. Box as our carriers cannot deliver to a P.O. Boxes
3. Phone Number
4. Model Number
5. Part Number
6. Invoice #
7. Date of Purchase

Note: Our policy is to send all parts requests normal ground transportation, if your requirements are to have these parts via overnight/next day, please provide your designated carrier and account number. Replacement panels are not available. If damaged has occurred during shipment, please return the entire unit to place of purchase for credit and replacement. Original Invoice may be required.

Before you begin:

Open, identify and count all parts prior to assembly. Lay out the parts on a non-abrasive surface such as carpet or blanket.

Instructions

Veuillez nous faire parvenir un courriel à lorell@sprich.com ou un fax à : 404-472-9063, s'il vous manque des pièces ou que vous éprouvez d'autres inquiétudes.

Veuillez fournir l'information suivante :

1. Nom complet
2. Adresse physique – ne donnez pas votre boîte postale car nos livreurs ne peuvent pas livrer à une boîte postale
3. Numéro de téléphone
4. Numéro de modèle
5. Numéro de pièce
6. # de facture
7. Date de l'achat

Note: Notre politique est de livrer toutes les demandes de pièces par la voie terrestre; prière de fournir le nom de votre transporteur ainsi que votre numéro de compte si vos exigences sont d'avoir ces pièces livrées pendant la nuit/le lendemain. Des panneaux de remplacement ne sont pas disponibles. Si des dommages sont survenus durant le transport, prière de retourner l'unité entière à l'endroit de l'achat pour un crédit et un remplacement. La facture originale peut être exigée.

Avant de commencer:

Ouvrez, identifiez et comptez toutes les pièces avant de procéder à l'assemblage. Disposez les pièces sur une surface non-abrasive telle un tapis ou une couverture.

Instrucciones

Si le faltan partes o tiene alguna pregunta, escriba un mensaje de correo electrónico a Lorell@sprich.com o envíe un fax al 404-472-9063.

Recuerde incluir la siguiente información:

1. Nombre completo
2. Domicilio. No incluye apartado postal debido a que nuestros distribuidores no pueden hacer entregas a un apartado postal.
3. Número telefónico
4. Número de modelo
5. Número de parte
6. No. de factura
7. Fecha de compra

Nota: Nuestra política establece enviar todas las partes solicitadas vía terrestre. Si sus requisitos incluyen tener estas partes con un envío nocturno o al día siguiente, sírvase proporcionar su transportista asignado y número de cuenta.

No se cuenta con tableros de repuesto. Si la unidad sufrió algún daño durante el envío, regrésela completa a donde la adquirió para que le reembolsen su pago y se la reemplacen. Se le podría solicitar su factura original.

Antes de iniciar:

Abra, identifique y cuente todas las partes antes del ensamble. Coloque todas las partes en una superficie no abrasiva, como una alfombra o sábana.