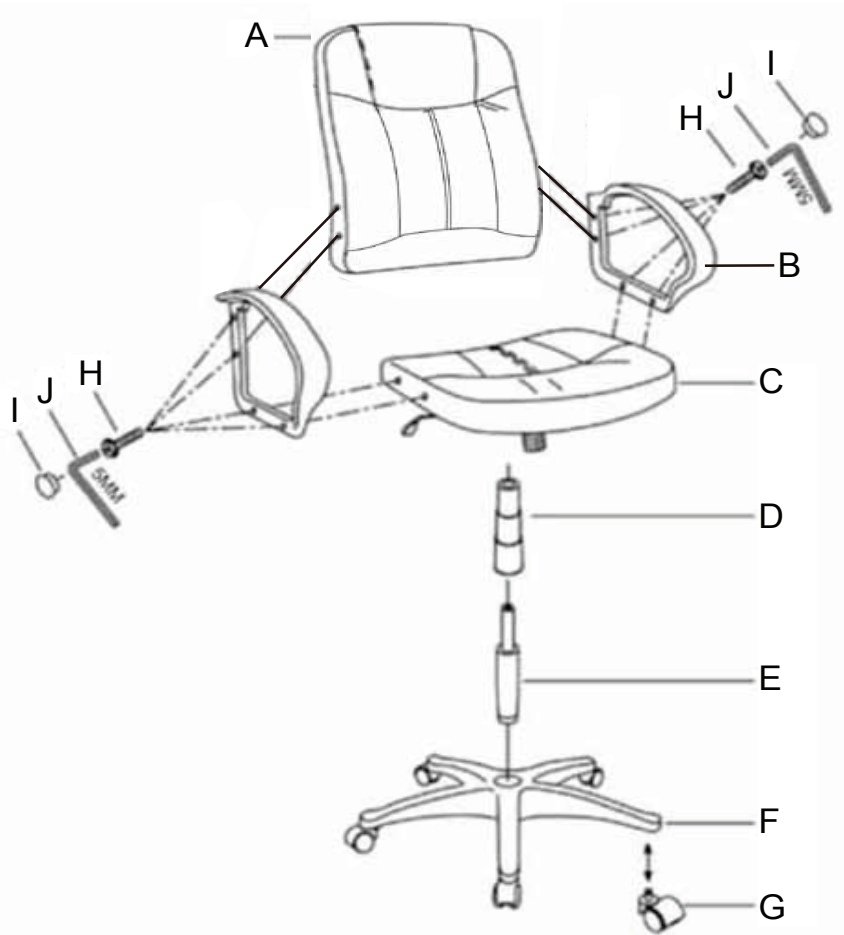


Carefully unpack all parts and identify them with parts list before attempting to assemble.

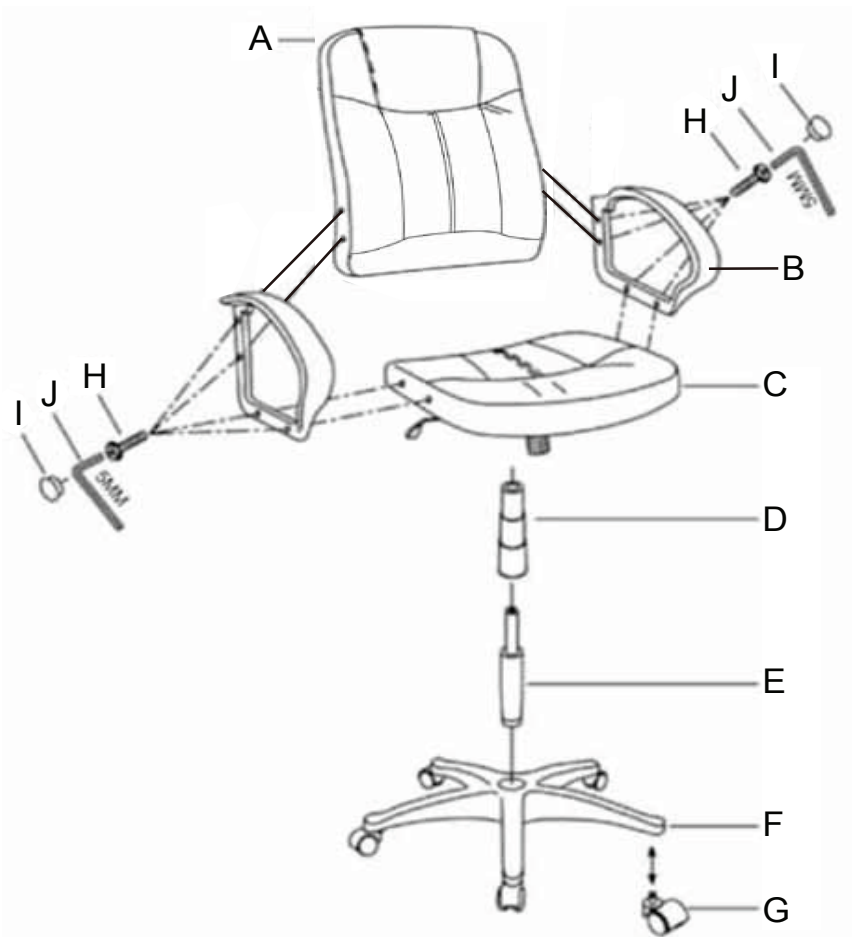
**Important: Do not tighten all screws until you have completed assembly.**

1. Press the 5 casters (G) into the holes on the nylon base (F) by using a minimum of 15 lbs of strength. The casters must snap into the nylon base (H). Insert the gas lift (E) through the center hole on top of the nylon base (F). Insert the cover (D) over the gas lift (E).
2. Attach both left and right armrests (B) to back and seat cushion by using the 8 screws (H) and 8 caps (I). Tighten fully 8 screws (H) with enclosed allen wrench (J).
3. Put the pre-assembled seat cushion unit over the gas lift (E). Align the hole at the center of seat plate of the seat cushion (C) with the top of gas lift (E). Then, press down with even pressure until they are firmly secured to finish the assembly.



### Parts List

A.	Back cushion	1
B.	Armrest (L&R)	2
C.	Seat cushion	1
D.	Cover	1
E.	Gas lift	1
F.	Nylon base	1
G.	Caster	5
H.	Screw (1/4" x 3/4")	8
I.	Cap	8
J.	Allen wrench (5mm)	1



Déballer soigneusement toutes les pièces et identifiez-les à l'aide de la liste de matériel avant d'entreprendre l'assemblage.

**Important :** Ne serrez pas toutes les vis tant que vous n'avez pas complété l'assemblage.

1. Enfoncez les 5 roulettes (G) dans les trous de la base en nylon (F) en utilisant une force minimale de 7 kg. Les roulettes doivent s'enfoncer dans la base en nylon (H). Insérez le ressort à gaz (E) dans le trou au centre de la base en nylon (F). Insérez le couvercle (D) par-dessus le ressort à gaz (E).
2. Fixez les deux accoudoirs (B) au coussin dorsal et au coussin du siège à l'aide des 8 vis (H) et les 8 capuchons (I). Serrez fermement les 8 vis (H) à l'aide d'une clé Allen (J).
3. Placez le coussin de siège pré-assemblé par-dessus le ressort à gaz (E). Alignez le trou au centre du plateau du siège (C) avec le sommet du ressort à gaz (E). Puis, appuyez vers le bas avec une pression égale jusqu'à ce qu'ils soient fixés fermement pour terminer l'assemblage.

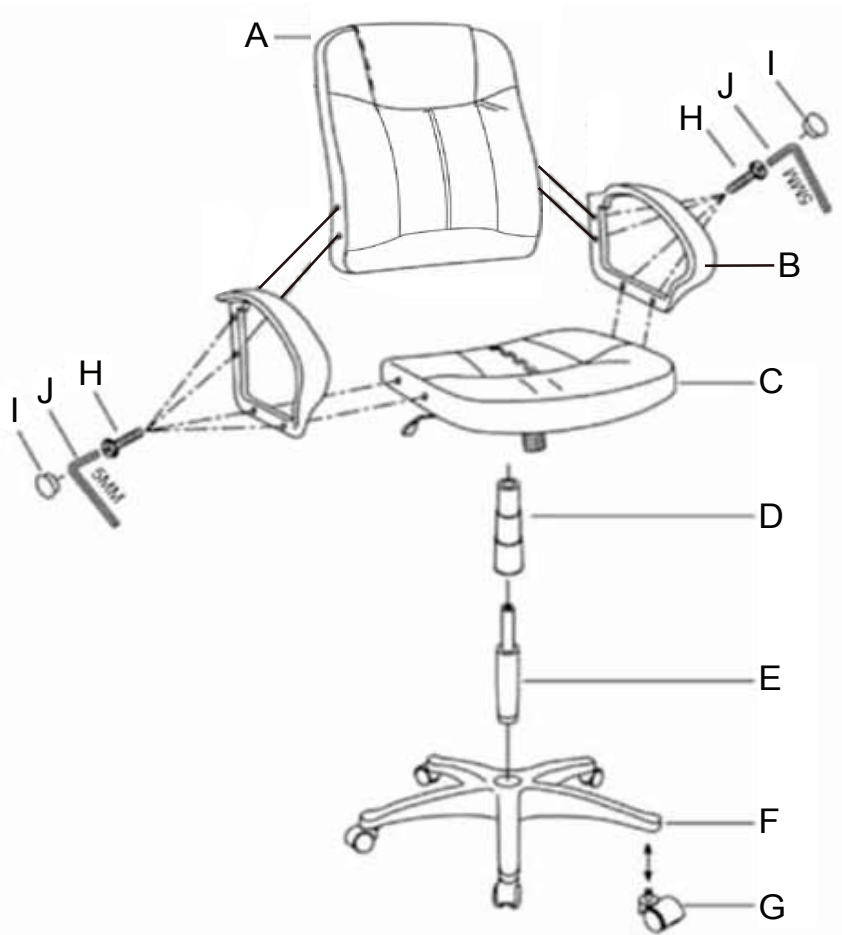
### Liste des pièces

A.	Coussin dorsal	1
B.	Accoudoirs (D&G)	2
C.	Coussin de siège	1
D.	Couvercle	1
E.	Ressort à gaz	1
F.	Base en nylon	1
G.	Roulette	5
H.	Vis (1/4" x 3/4")	8
I.	Capuchons	8
J.	Clé Allen (5mm)	1

Desempaque con cuidado todas las partes e identifíquelas con la lista de partes antes de comenzar el ensamblaje.

**Importante: no apriete los tornillos hasta que haya terminado el ensamblaje.**

1. Introduzca las 5 ruedas (G) en los orificios en la base de nailon (F) empleando un mínimo de 15 lb de fuerza. Las ruedas deben encajar a presión en la base de nailon (H). Inserte el resorte de gas (E) a través del orificio central sobre la base de nailon (F). Inserte la cubierta (D) sobre el resorte de gas (E).
2. Fije los apoyabrazos izquierdo y derecho (B) en el respaldo y en el asiento acolchado utilizando los 8 tornillos (H) y los 8 tapones (I). Apriete completamente los 8 tornillos (H) con la llave Allen (J) incluida.
3. Coloque la unidad pre-armada del asiento acolchado sobre el resorte de gas (E). Alinee el orificio al centro de la placa del asiento acolchado (C) con la parte superior del resorte de gas (E). Luego, oprima ejerciendo presión uniforme hasta que estén firmemente asegurados para concluir el armado.



### Lista de Partes

A.	Respaldo acolchado	1
B.	Apoyabrazos (izquierdo y derecho)	2
C.	Asiento acolchado	1
D.	Cubierta	1
E.	Resorte de gas	1
F.	Base de nailon	1
G.	Rueda	5
H.	Tornillo (1/4" x 3/4")	8
I.	Tapón	8
J.	Llave Allen (5 mm)	1



## Instructions

### **CALL US FIRST! DO NOT RETURN TO STORE.**

For immediate help with assembly or product information call our toll-free number: **1-888-598-7316**  
Mon. - Fri. 7am to 7 pm CST

Our staff is ready to provide assistance. Damaged or missing parts ship from our facility in 1-2 business days.

Please provide the following information:

1. Full Name
2. Physical Address – do not include P.O. Box as our carriers cannot deliver to P.O. Boxes
3. Phone Number
4. Model Number
5. Part Number
6. Invoice #
7. Date of Purchase

Note: Our policy is to send all parts requests via normal ground transportation. If your requirements are to have these parts via overnight/next day, please provide your designated carrier and account number. Replacement panels are not available. If any damage has occurred during shipment please return the entire unit to place of purchase for credit and replacement. Original invoice may be required.

Before you begin:

Open, identify and count all parts prior to assembly. Lay out the parts on a non-abrasive surface such as carpet or blanket.

## Instructions

### **APPELEZ-NOUS D'ABORD! NE REVENEZ PAS AU MAGASIN.**

Pour obtenir une aide immédiate concernant l'assemblage ou des informations sur les produits, appelez notre numéro sans frais :

**1-888-598-7316** Lun. - vend. 7h à 19 h CST  
Notre personnel vous attend pour vous offrir son aide.

Les pièces endommagées ou manquantes sont expédiées de nos locaux sous 1 à 2 jours ouvrables.

Veillez inclure les informations suivantes :

1. Nom complet
2. Adresse physique – ne pas inclure de boîte postale, car nos porteurs ne peuvent pas livrer à ces boîtes.
3. Numéro de téléphone
4. Numéro de modèle
5. Numéro de pièce
6. Numéro de facture
7. Date d'achat

Remarque : Notre politique est d'envoyer toutes les pièces demandées par transport terrestre normal. Si vous voulez recevoir ces pièces le jour suivant, indiquez votre porteur désigné ainsi qu'un numéro de compte. Nous ne fournissons pas de panneaux de rechange. En cas d'endommagement en cours de transport, renvoyez l'unité entière au lieu d'achat pour recevoir un crédit ou un échange. La facture originale vous sera peut-être demandée.

Avant de commencer:

Ouvrez, identifiez et comptez toutes les pièces avant l'assemblage. Disposez à plat les pièces sur une surface non abrasive comme un tapis ou une couverture.

## Instrucciones

### **¡LLÁMENOS PRIMERO! NO DEVUELVA EL PRODUCTO A LA TIENDA.**

Para recibir ayuda inmediata con el ensamble o información del producto, llame a nuestro número gratuito: **1-888-598-7316**

De lunes a viernes de 7 a.m. a 7 p.m., hora del Centro. Nuestro personal está preparado para brindarle asistencia.

Las partes dañadas o faltantes saldrán de nuestras instalaciones en el transcurso de 1 a 2 días hábiles.

Recuerde proporcionar la siguiente información:

1. Nombre completo
2. Domicilio físico – No incluya apartados postales debido a que no podemos realizar entregas en un apartado postal.
3. Número telefónico
4. Número de modelo
5. Número de parte
6. Número de factura
7. Fecha de compra

Nota: Nuestra política es enviar todas las solicitudes de partes por transporte terrestre regular. Si usted solicitó el envío de estas partes durante la noche o con entrega al día siguiente, proporcione el nombre de su compañía de mensajería y su número de cuenta. Los paneles de repuesto no están disponibles. Si ocurrió algún daño durante el envío, devuelva la unidad completa al lugar de compra para su devolución o reposición.

Es posible que le pidan la factura original.

Antes de iniciar:

Abra, identifique y cuente todas las partes antes del ensamble. Coloque todas las partes en una superficie no abrasiva, como una alfombra o sábana.