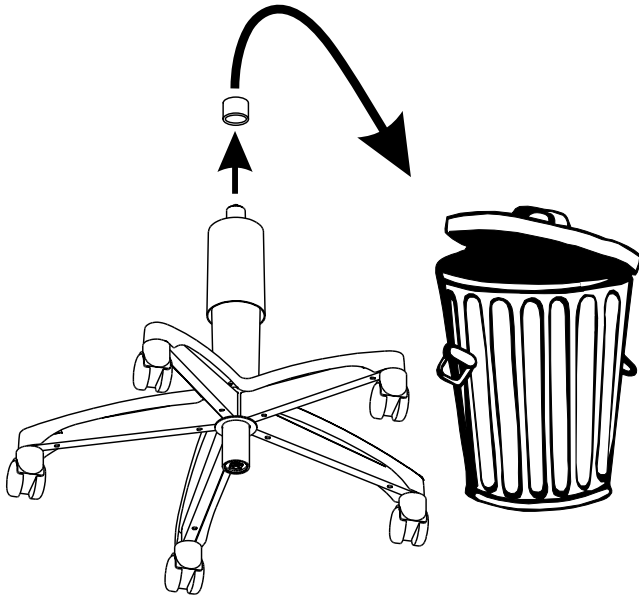
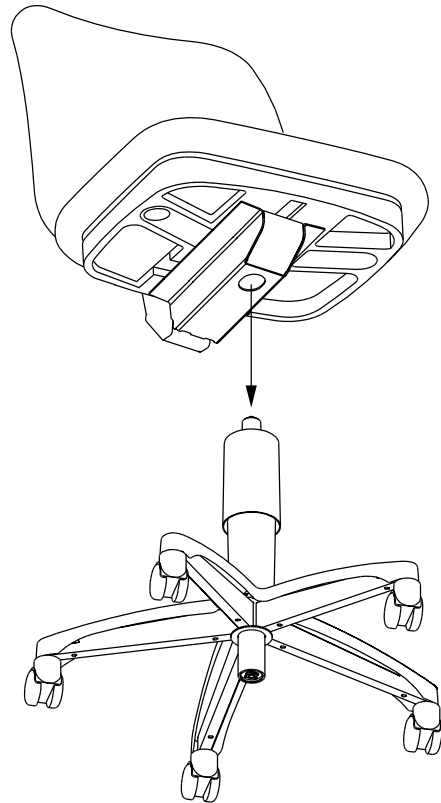


**ASSEMBLY INSTRUCTIONS**  
**INSTRUCTIONS D'ASSEMBLAGE**  
**INSTRUCCIONES DE ENSAMBLADO**

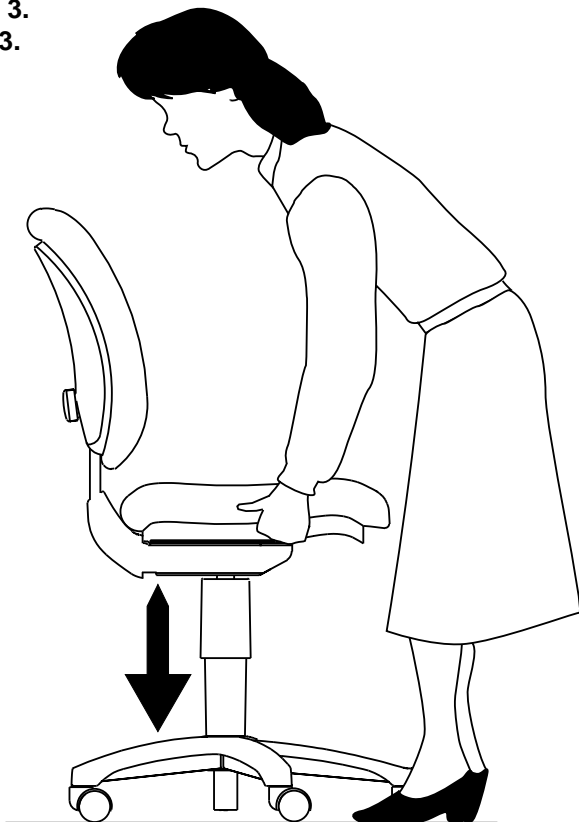
**Step 1.**  
**Étape 1.**  
**Paso 1.**



**Step 2.**  
**Étape 2.**  
**Paso 2.**



**Step 3.**  
**Étape 3.**  
**Paso 3.**



**Step 4.**  
**Étape 4.**  
**Paso 4.**

