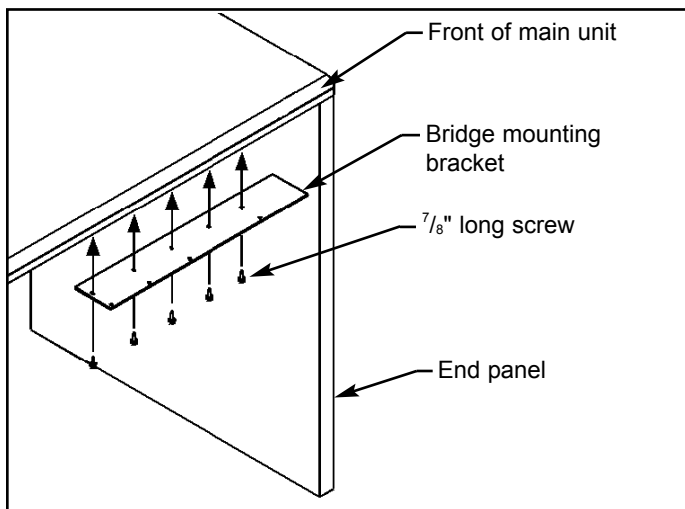


# BRIDGE ASSEMBLY

# INSTALLATION INSTRUCTIONS

Illustration 1



Read all instructions and review illustrations before installing.

Tools required for assembly:

1/4" Power nutdriver  
Safety glasses

Level  
Drill

This assembly includes:

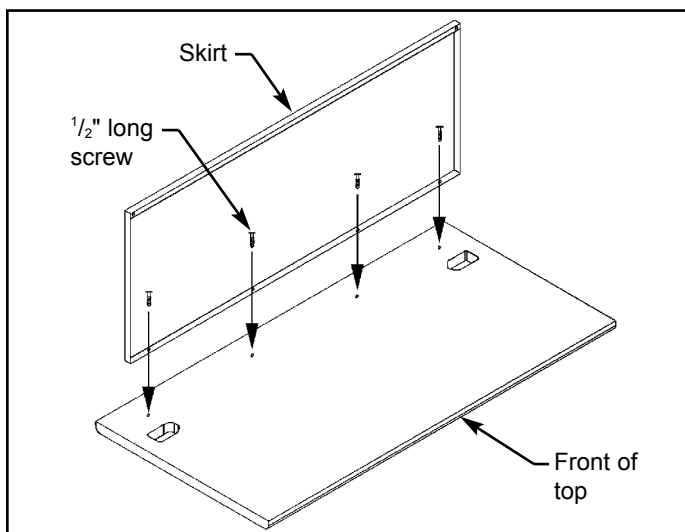
(6) 1/2" long screw (2) Bridge mounting bracket  
(2) Filler strip (2) Skirt mounting bracket  
(18) 7/8" long screw

## ⚠ WARNING

If used alone, or improperly installed, this Bridge can tip and fall resulting in severe personal injury or property damage. Do not use bridge alone. Use bridge with two desks, a desk and credenza, or a desk and peninsula.

Sharp edges may cause injury. Take care when handling metal parts.

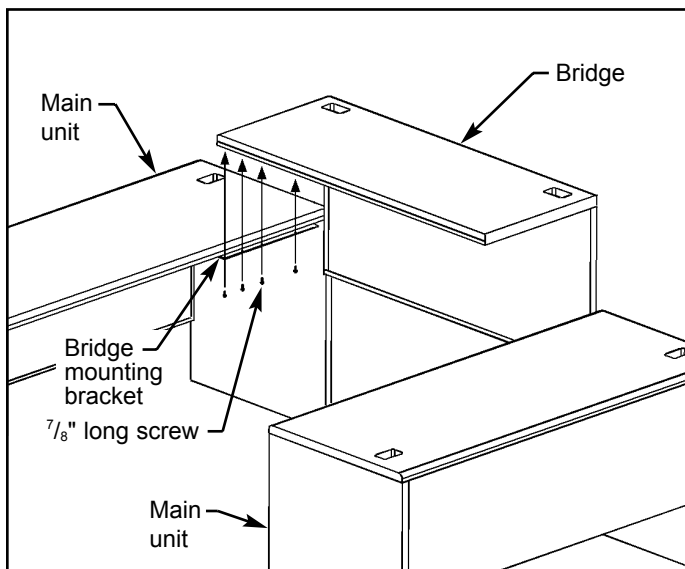
Illustration 2



### Installation:

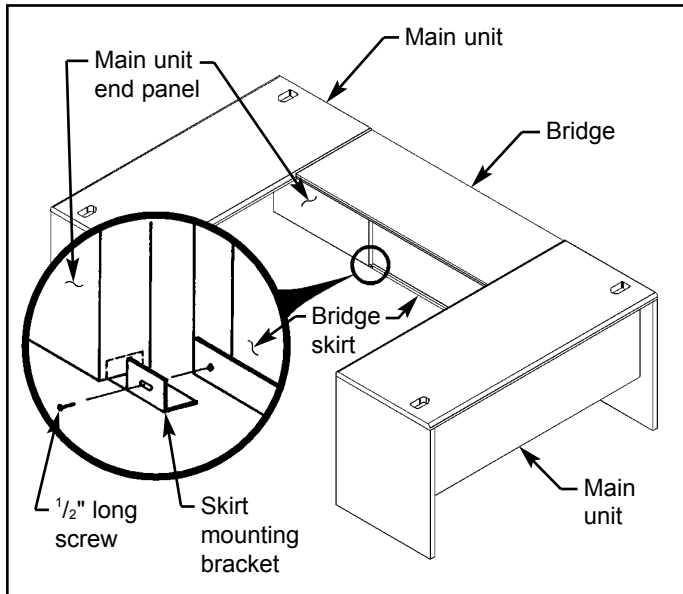
1. Use two or more people to position main units (two desks, a desk and credenza, or a desk and peninsula) into the location where they will be used.
2. Adjust leg levelers to level units (side-to-side, front-to-back, and to each other).
3. Place bridge top, upside down, on cardboard or a carpeted surface (this is to prevent the top from being scratched).
4. Use the drill and 1/4" power nutdriver to remove 7/8" long screws and bridge mounting brackets from bottom of bridge top. Save screws and mounting brackets for later use.
5. Refer to Illustration 1. Install bridge mounting bracket, removed from bridge top, onto each main unit as shown. Use the drill and 1/4" power nutdriver to install 7/8" long five wood screws (from hardware pack) through holes in each bridge mounting bracket and into pre-punched holes along front edge of each main unit. Fully tighten screws.
6. Refer to Illustration 2. With bent flanges facing front of top, align holes in skirt with pre-punched holes in top.
7. Refer to Illustration 2. Use the drill and 1/4" power nutdriver to install four 1/2" long screws (from hardware pack) through holes in skirt and into top. Fully tighten screws.
8. Refer to Illustration 3. Use two or more people to place bridge top onto bridge mounting brackets attached to main units.
9. Refer to Illustration 3. Align holes along bottom of each side of bridge top with holes in each bridge mounting bracket. Use the drill and 1/4" power nutdriver to install eight 7/8" long screws (from hardware pack and removed from bottom of return top) but do not fully tighten.

Illustration 3



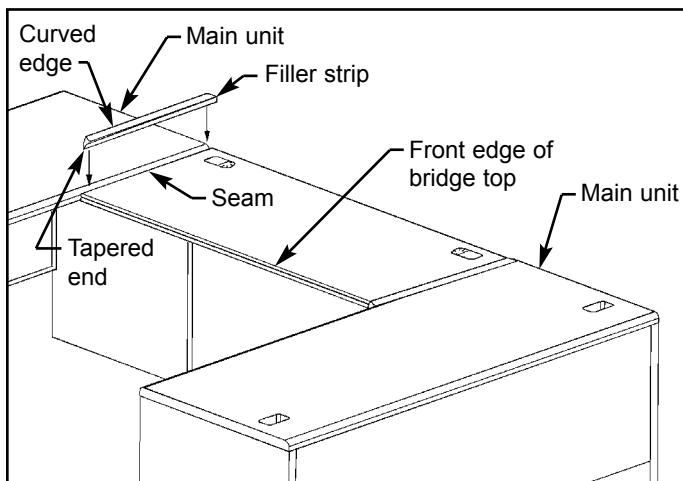
# BRIDGE ASSEMBLY

Illustration 4



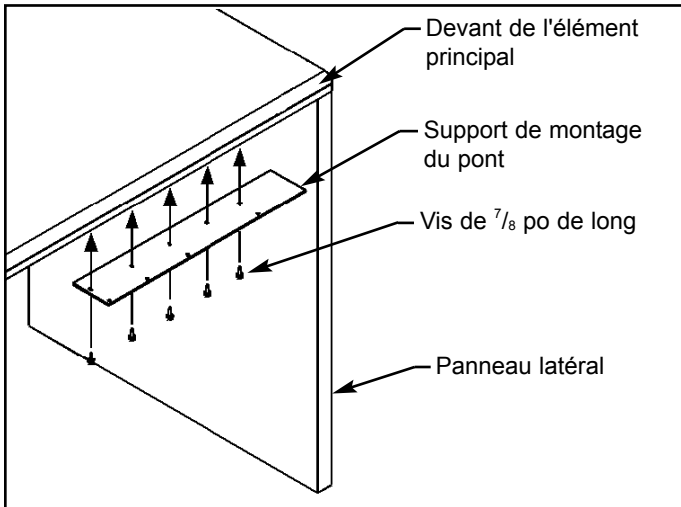
10. Refer to Illustration 4. Use the drill and 1/4" power nutdriver to remove 1/2" long screws securing bridge skirt mounting brackets to bottom edges of skirt. Save screws and skirt mounting brackets for later use.
11. Refer to Illustration 4. Place skirt mounting bracket under main unit end panels as shown.
12. Refer to Illustration 4. Use the drill and 1/4" power nutdriver to reinstall 1/2" long screws, removed from skirt mounting bracket, through bridge skirt mounting bracket and into edge of bridge skirt. Do not fully tighten screws.
13. After adjusting the alignment of bridge, use the drill and 1/4" power nutdriver to tighten all screws.

Illustration 5



14. Refer to Illustration 5. Remove protective backing from mounting tape on filler strip. With curved edge facing main unit, align tapered end of filler strip with front edge of bridge top. Carefully insert filler strip into seam between main unit and bridge assembly. Repeat this procedure for remaining bridge seam.

Illustration 1



Lire toutes les instructions et étudier les illustrations avant l'installation.

Outils requis pour l'assemblage :  
Tournevis à douille de 1/4 po motorisé Niveau  
Lunettes de protection Perceuse

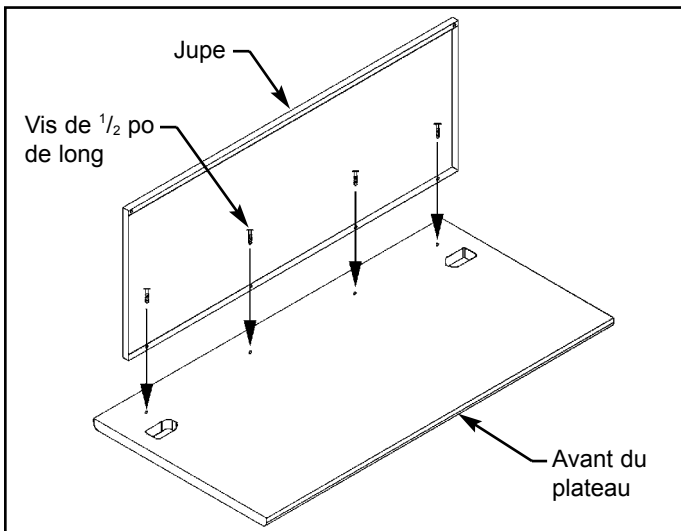
Cet ensemble comprend :  
(6) Vis de 1/2 po de long  
(2) Support de montage du pont  
(2) Bande de remplissage  
(2) Support de montage de la jupe  
(18) Vis de 7/8 po de long

## ATTENTION

S'il est utilisé seul ou mal installé, ce pont peut basculer et s'écrouler, occasionnant des blessures graves ou des dégâts matériels. Ne pas utiliser le pont seul. Utiliser ce pont avec deux bureaux, un ensemble bureau-crédence ou un ensemble bureau-péninsule.

Les arêtes vives risquent de causer des blessures. Manipuler les pièces métalliques avec précaution.

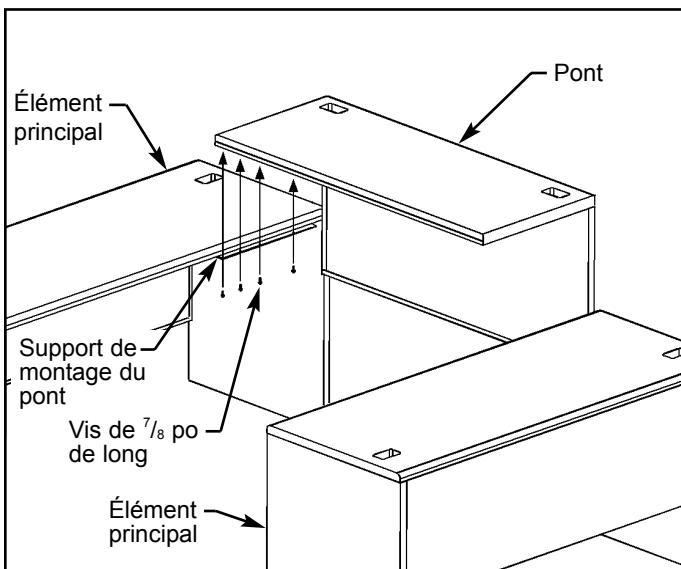
Illustration 2



### Installation :

1. Se mettre à deux ou plus pour mettre les éléments principaux (deux bureaux, un ensemble bureau-crédence ou un ensemble bureau-péninsule) à l'endroit où ils doivent servir.
2. Régler les cales de mise à niveau de pieds pour mettre les éléments de niveau (latéralement, longitudinalement et entre eux).
3. Poser le pont à l'envers sur du carton ou une moquette (pour éviter de rayer son plateau).
4. À l'aide de la perceuse et du tournevis à douille de 1/4 po motorisé, retirer les vis de 7/8 po de long et les supports de montage du pont du dessous du pont. Mettre les vis et les supports de montage de côté pour usage ultérieur.
5. Se reporter à l'illustration 1. Installer le support de montage du pont, retiré du pont, sur chaque élément principal, comme illustré. À l'aide de la perceuse et du tournevis à douille de 1/4 po motorisé, poser cinq vis à bois de 7/8 po de long (dans la trousse de visserie) à travers les trous de chaque support de montage du pont et dans les trous poinçonnés à l'avance le long du bord avant de chaque élément principal. Bien serrer les vis.
6. Se reporter à l'illustration 2. Les flasques recourbés faisant face à l'avant du plateau, aligner les trous de la jupe et ceux qui ont été poinçonnés à l'avance dans le plateau.
7. Se reporter à l'illustration 2. À l'aide de la perceuse et du tournevis à douille de 1/4 po motorisé, installer quatre vis de 1/2 po de long (dans la trousse de visserie) dans les trous de la jupe et dans le plateau. Bien serrer les vis.

Illustration 3



# PONT

Illustration 4

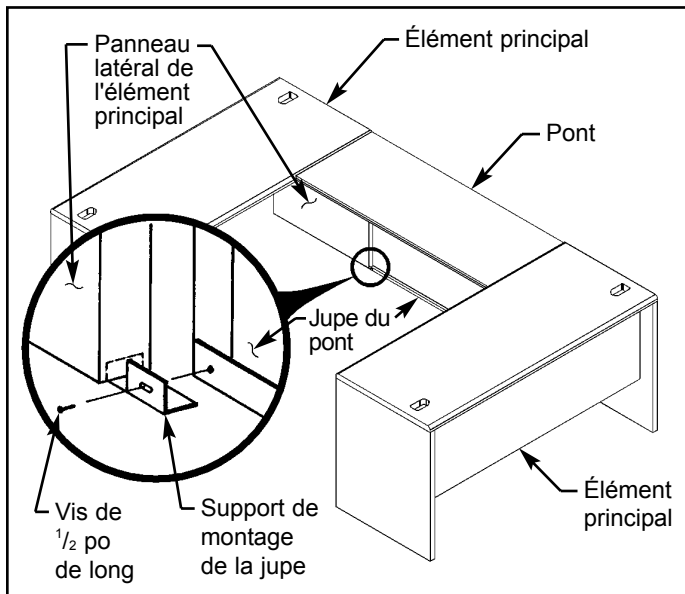
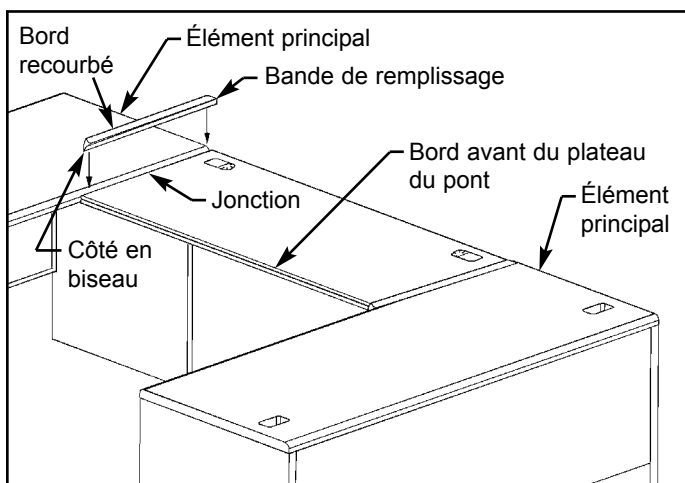


Illustration 5

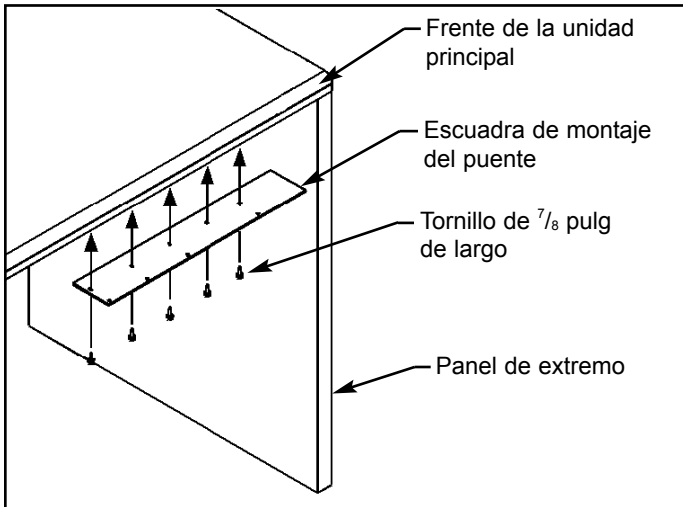


8. Se reporter à l'illustration 3. Se mettre à deux ou plus pour placer le pont sur ses supports de montage fixés aux éléments principaux.
9. Se reporter à l'illustration 3. Aligner les trous le long du dessous de chaque côté du pont avec les trous de chaque support de montage du pont. À l'aide de la perceuse et du tournevis à douille de  $\frac{1}{4}$  po motorisé, installer huit vis de  $\frac{7}{8}$  po de long (dans la trousse de visserie et retirées du dessous du plateau du retour) sans les serrer complètement.
10. Se reporter à l'illustration 4. À l'aide de la perceuse et du tournevis à douille de  $\frac{1}{4}$  po motorisé, retirer les vis de  $\frac{1}{2}$  po de long fixant les supports de montage de jupe de pont aux bords inférieurs de la jupe. Mettre les vis et les supports de montage de la jupe de côté pour usage ultérieur.
11. Se reporter à l'illustration 4. Placer le support de montage de la jupe sous les panneaux latéraux de l'élément principal, comme illustré.
12. Se reporter à l'illustration 4. À l'aide de la perceuse et du tournevis à douille de  $\frac{1}{4}$  po motorisé, remettre en place les vis de  $\frac{1}{2}$  po de long, retirées du support de montage de la jupe, au travers de ce support et dans le bord de la jupe du pont. Ne pas serrer complètement les vis.
13. Après avoir ajusté l'alignement du pont, serrer toutes les vis à l'aide de la perceuse et du tournevis à douille de  $\frac{1}{4}$  po motorisé.
14. Se reporter à l'illustration 5. Enlever la pellicule de protection du ruban adhésif sur la bande de remplissage. Placer le bord recourbé face à l'élément principal, puis aligner le côté en biseau de la bande de remplissage et le bord avant du pont. Introduire avec précaution la bande de remplissage dans la jonction de l'élément principal et du pont. Répéter cette opération pour l'autre jonction du pont.

# ARMADO DEL PUENTE

# INSTRUCCIONES DE INSTALACIÓN

Ilustración 1



Lea todas las instrucciones y examine las ilustraciones antes de instalar.

Herramientas requeridas para el armado:

Llave mecánica de tuercas de 1/4 pulg	Nivel
Gafas de seguridad	Taladro

Este conjunto incluye:

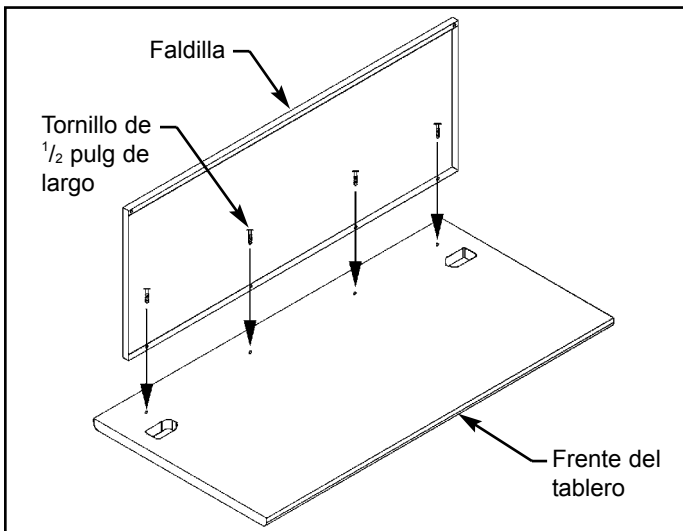
- (6) Tornillos de 1/2 pulg de largo
- (2) Escuadras de montaje del puente
- (2) Tiras de relleno
- (2) Escuadras de montaje de la faldilla
- (18) Tornillos de 7/8 pulg de largo

## ⚠ ADVERTENCIA

Si se usa por sí solo, o si se lo instala incorrectamente, el puente puede volcarse y caer, causando lesiones graves o daños a la propiedad. No use el puente por sí solo.

Use el puente con dos escritorios, un escritorio y aparador, o un escritorio y península. Los bordes afilados pueden causar lesiones. Tenga sumo cuidado al manipular las piezas metálicas.

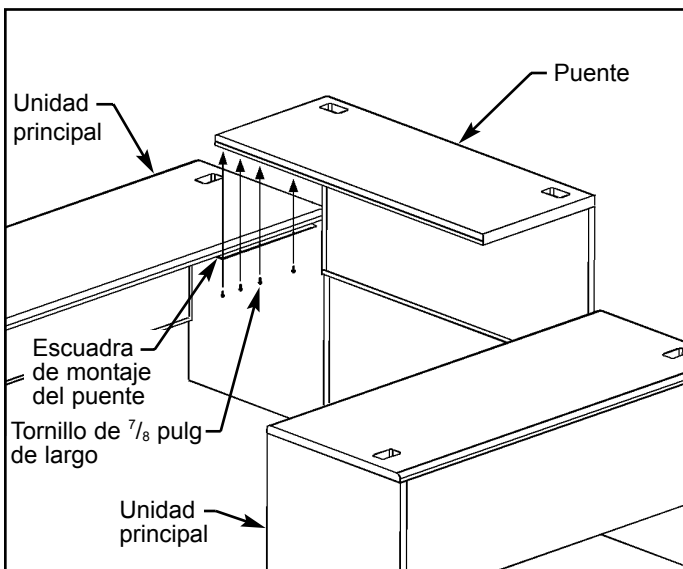
Ilustración 2



### Instalación:

1. Solicite la ayuda de dos o más personas para colocar las unidades principales (dos escritorios, un escritorio y aparador, o un escritorio y península) en el lugar que se desea.
2. Ajuste las patas para nivelar las unidades (en sentidos lateral, longitudinal y entre sí).
3. Coloque la parte superior del puente en posición invertida sobre un trozo de cartón o alfombra (para evitar que sufra rasguños).
4. Utilice el taladro y una llave mecánica de 1/4 pulg para sacar los tornillos de 7/8 pulg de largo y las escuadras de montaje del puente de la parte inferior del tablero superior del puente. Guarde los tornillos y las escuadras de montaje para usarlos posteriormente.
5. Vea la ilustración 1. Instale una escuadra de montaje del puente, retirada del tablero superior del puente, en cada unidad principal, como se ilustra. Utilice el taladro y una llave mecánica de 1/4 pulg para instalar cinco tornillos para madera de 7/8 pulg de largo (del paquete de tornillería) a través de los agujeros de cada escuadra de montaje del puente y en los agujeros preperforados en el borde delantero de cada unidad principal. Apriete bien los tornillos.
6. Vea la ilustración 2. Con las pestañas dobladas orientadas hacia el frente del tablero superior, alinee los agujeros de la faldilla con los agujeros preperforados en el tablero superior.
7. Vea la ilustración 2. Utilice el taladro y una llave mecánica de 1/4 pulg para instalar cuatro tornillos de 1/2 pulg de largo (del paquete de tornillería) a través de los agujeros de la faldilla y en el tablero superior. Apriete bien los tornillos.

Ilustración 3



# ARMADO DEL PUENTE

Ilustración 4

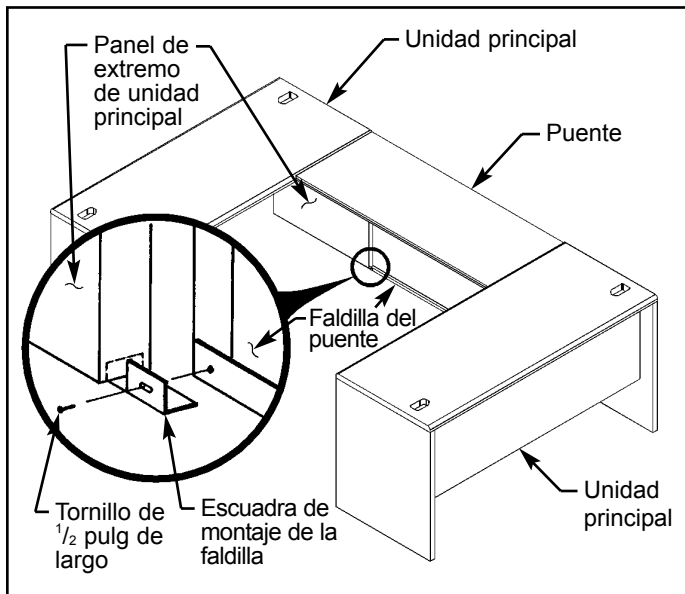
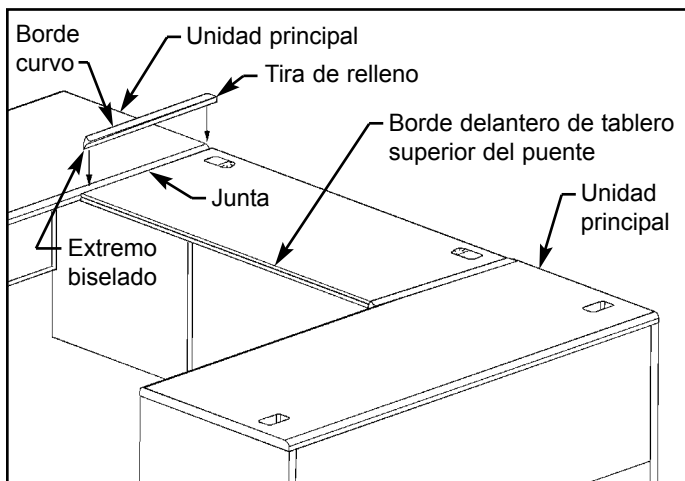


Ilustración 5



8. Vea la ilustración 3. Solicite la ayuda de dos o más personas para colocar el tablero superior del puente sobre las escuadras de montaje fijadas a las unidades principales.
9. Vea la ilustración 3. Alinee los agujeros a lo largo de la parte inferior de cada lado del tablero superior del puente con los agujeros en cada escuadra de montaje del mismo. Utilice el taladro y una llave mecánica de 1/4 pulg para instalar ocho tornillos de 7/8 pulg de largo (del paquete de tornillería y sacados de la parte inferior del tablero superior del aparador), pero no los apriete completamente.
10. Vea la ilustración 4. Utilice el taladro y una llave mecánica de 1/4 pulg para sacar los tornillos de 1/2 pulg de largo que fijan las escuadras de montaje de la faldilla del puente a los bordes inferiores de la faldilla. Guarde los tornillos y las escuadras de montaje de la faldilla para usarlos posteriormente.
11. Vea la ilustración 4. Coloque la escuadra de montaje de la faldilla debajo de los paneles de extremo de la unidad principal, como se ilustra.
12. Vea la ilustración 4. Utilice el taladro y una llave mecánica de 1/4 pulg para volver a instalar los tornillos de 1/2 pulg de largo, sacados de la escuadra de montaje de la faldilla, a través de la escuadra de montaje de la faldilla del puente y en el borde de la faldilla. No apriete los tornillos por completo.
13. Después de haber alineado el puente, utilice el taladro y una llave mecánica de 1/4 pulg para apretar todos los tornillos.
14. Vea la ilustración 5. Quite el papel protector de la cinta adhesiva de montaje de la tira de relleno. Con el borde curvo orientado hacia la unidad principal, alinee el extremo biselado de la tira de relleno con el borde delantero del tablero superior del puente. Inserte cuidadosamente la tira de relleno entre la unidad principal y el conjunto de puente. Repita este procedimiento con la junta restante del puente.